

(19) 日本国特許庁(JP)

(12) 特 許 公 報(B2)

(11) 特許番号

特許第5983437号  
(P5983437)

(45) 発行日 平成28年8月31日 (2016. 8. 31)

(24) 登録日 平成28年8月12日 (2016. 8. 12)

(51) Int.Cl.	F 1	
A 6 1 B 8/00 (2006.01)	A 6 1 B 8/00	
H 0 4 R 17/00 (2006.01)	H 0 4 R 17/00	3 3 0 K
H 0 4 R 31/00 (2006.01)	H 0 4 R 17/00	3 3 0 E
	H 0 4 R 17/00	3 3 2 B
	H 0 4 R 31/00	3 3 0

請求項の数 15 (全 18 頁)

(21) 出願番号 特願2013-16800 (P2013-16800)  
 (22) 出願日 平成25年1月31日 (2013. 1. 31)  
 (65) 公開番号 特開2014-147452 (P2014-147452A)  
 (43) 公開日 平成26年8月21日 (2014. 8. 21)  
 審査請求日 平成27年3月12日 (2015. 3. 12)

(73) 特許権者 000001270  
 コニカミノルタ株式会社  
 東京都千代田区丸の内二丁目7番2号  
 (74) 代理人 110001254  
 特許業務法人光陽国際特許事務所  
 (72) 発明者 奥田 修平  
 東京都日野市さくら町1番地 コニカミノ  
 ルタエムジー株式会社内  
 審査官 宮川 哲伸

最終頁に続く

(54) 【発明の名称】 超音波探触子、超音波画像診断装置及び超音波探触子の製造方法

(57) 【特許請求の範囲】

【請求項 1】

受信する駆動信号に基いて超音波を出力するための超音波探触子において、  
 1次元または2次元アレイ状に圧電材と高分子材とが、それぞれの上端面が交互に配列されるように構成された複合圧電層と、  
 前記複合圧電層の音響インピーダンスよりも高い音響インピーダンスを持つ音響反射層と、  
 前記複合圧電層の上に前記音響反射層を接合するための接着層と、  
 を備える超音波探触子であって、前記複合圧電層のうち前記高分子材で形成される部分の前記接合面側の前記上端面は、前記圧電材で形成される部分の前記接合面側の前記上端面に対して前記音響反射層側と反対側に凹んで形成されていることを特徴とする超音波探触子。

【請求項 2】

前記複合圧電層の圧電材の部分の接合面と前記音響反射層との間の前記接着層の厚み  $t$  ( $\mu\text{m}$ ) が、 $0 < t \leq 1.0$  であることを特徴とする請求項 1 に記載の超音波探触子。

【請求項 3】

前記複合圧電層の圧電材における前記音響反射層側の表面粗さ  $R_a$  ( $\mu$ ) が  $R_a \leq 0.4$  であることを特徴とする請求項 1 または 2 に記載の超音波探触子。

【請求項 4】

前記音響反射層との接合面側に向かう方向において前記複合圧電層のうち前記高分子材

の上には前記圧電材が形成されていないことを特徴とする請求項 1 ~ 3 のいずれか一項に記載の超音波探触子。

【請求項 5】

前記複合圧電層は、前記接合面側の表面に電極層が含まれる構成であることを特徴とする請求項 1 ~ 4 のいずれか一項に記載の超音波探触子。

【請求項 6】

請求項 1 から 5 のいずれか一項に記載の超音波探触子と、  
前記駆動信号を生成する送信部と、  
前記超音波探触子によって出力された前記受信信号に基づいて超音波画像を表示するための超音波画像データを生成する画像生成部と、  
を備えることを特徴とする超音波画像診断装置。

10

【請求項 7】

前記駆動信号は、複数のパルスを含む矩形波であり、当該複数のパルスのうち少なくとも 1 つのパルスのパルス幅は、他のパルスのパルス幅と異なることを特徴とする請求項 6 に記載の超音波画像診断装置。

【請求項 8】

前記駆動信号は、第 1 のパルス信号と、該第 1 のパルス信号とは極性の異なる第 2 のパルス信号と、該第 1 のパルス信号と極性の等しい第 3 のパルス信号とを備え、  
前記第 1 のパルス信号のパルス幅、前記第 2 のパルス信号のパルス幅及び前記第 3 のパルス信号の、パルス幅は全て異なることを特徴とする請求項 6 または 7 に記載の超音波画像診断装置。

20

【請求項 9】

1 次元または 2 次元アレイ状に圧電材と高分子材とを交互に配置した複合圧電層と、  
前記複合圧電層の音響インピーダンスよりも高い音響インピーダンスを持つ音響反射層と、を有し、

前記複合圧電層と前記音響反射層とを接着層により接合して形成される、受信する駆動信号に基いて超音波を出力するための超音波探触子の製造方法であって、

前記圧電材と前記高分子材とが、それぞれの上端面が交互に配置されるように構成した複合圧電層を形成し、

前記複合圧電層の前記音響反射層との接合面側において、前記複合圧電層のうち前記高分子材で形成される部分の前記上端面が、前記圧電材で形成される部分の前記上端面よりも、接合される音響反射層側とは反対側に凹むよう、前記高分子材の部分を一部除去する除去工程と、

30

前記除去工程後、前記複合圧電層の接合面に対して研磨による平滑化処理を行う研磨平滑化工程と、

前記複合圧電層の接合面と前記音響反射層とを接着層により接合する接合工程と、  
を備えることを特徴とする超音波探触子の製造方法。

【請求項 10】

前記除去工程における前記高分子材の一部除去は、エッチング法を用いて行うことを特徴とする請求項 9 に記載の超音波探触子の製造方法。

40

【請求項 11】

前記除去工程における前記高分子材の一部除去は、ダイシング法を用いて行うことを特徴とする請求項 9 に記載の超音波探触子の製造方法。

【請求項 12】

前記除去工程において、前記高分子材の上端面は前記圧電材の上端面よりも  $2.0 \mu\text{m}$  以上であって、且つ、前記接合面側に向かう方向において前記高分子材の高さが前記圧電材の高さの 50% 以下の高さとなるように内側に凹んでいる状態とすることを特徴とする請求項 9 ~ 11 のいずれか一項に記載の超音波探触子の製造方法。

【請求項 13】

1 次元または 2 次元アレイ状に圧電材と高分子材とを交互に配置した複合圧電層と、

50

前記複合圧電層の音響インピーダンスよりも高い音響インピーダンスを持つ音響反射層と、を有し、

前記複合圧電層と前記音響反射層とを接着層により接合して形成される、受信する駆動信号に基いて超音波を出力するための超音波探触子の製造方法であって、

所定の間隔を持って配置された前記圧電材の間隙に前記高分子材を充填し、前記圧電材と前記高分子材とを交互に配置した複合圧電層を形成する充填工程と、

前記充填工程後、前記複合圧電層の接合面に対して研磨による平滑化処理を行う研磨平滑化工程と、

前記複合圧電層の接合面と前記音響反射層とを接着層により接合する接合工程と、を備え、

前記充填工程は、前記複合圧電層の前記音響反射層との接合面の内、前記高分子材の部分が、前記圧電材の部分よりも、接合される音響反射層側とは反対側に凹むように前記高分子材を充填することを特徴とする超音波探触子の製造方法。

【請求項 14】

前記複合圧電層の圧電材の部分の接合面と前記音響反射層との間の前記接着層の厚み  $t$  ( $\mu\text{m}$ ) が、 $0 < t < 1.0$  であることを特徴とする請求項 9 ~ 13 のいずれか一項に記載の超音波探触子の製造方法。

【請求項 15】

前記研磨平滑化工程後に、前記複合圧電層の表面に電極層を形成する工程を更に備えることを特徴とする請求項 9 ~ 14 のいずれか一項に記載の超音波探触子の製造方法。

【発明の詳細な説明】

【技術分野】

【0001】

本願発明は、高感度及び広帯域化を可能とする複合圧電層を備える超音波探触子、超音波画像診断装置及び超音波探触子の製造方法に関する。

【背景技術】

【0002】

超音波画像診断装置は、より高画質なものが求められており、高画質化の実現方法の一つに超音波探触子の高感度化及び広帯域化があげられる。

【0003】

超音波探触子は、圧電材にその厚さが  $1/4$  に相当する弾性振動を励起させ、この弾性振動による超音波を被検体に照射する構成である。被検体が位置する方向と反対方向に照射される超音波エネルギーは被検体の方向と反対側に配置される音響インピーダンスの高い音響反射層によって被検体側に超音波が反射されるので照射される超音波エネルギーが高まり、高感度化が実現する。

【0004】

また、超音波を生成する部材として複合圧電層が用いられる。複合圧電層は、ジルコン酸鉛 (PZT) 等の圧電材と樹脂等の高分子材を、照射される被検体方向に対して垂直方向に交互に配置して一体化したものである。複合圧電層は、高分子材を備えることで音響インピーダンスを低くし、圧電材と比較して音響インピーダンスの低い被検体の音響インピーダンスに近づけることで高感度化及び広帯域化を実現することができる。

【0005】

しかし、上述した対策を施すだけでは、高感度化及び広帯域化を実現することはできない。図 11 は、圧電材と音響反射層との間の接着層の厚みが周波数帯の広さに関係する事を示したものである。横軸を周波数 (MHz)、縦軸は、周波数に対する圧電材の応答感度をデジベル (dB) で示したものである。曲線 A は圧電材のみと音響反射層との間の接着層の厚みが  $1.5 \mu\text{m}$  の場合、曲線 B は当該厚みが  $1.0 \mu\text{m}$  の場合、曲線 C は当該厚みが  $0.5 \mu\text{m}$  の場合をそれぞれ示している。これから明らかな通り、圧電材と音響反射層とを接着する接着層の厚みが薄いほど所望の圧電材の応答感度における周波数帯域の広さが広がっている。従って圧電材と高分子材が照射される被検体方向に対して垂直方向に交

10

20

30

40

50

互に配置される複合圧電層においても、複合圧電層の圧電材の部分と音響反射層とを接着する接着層の厚みが薄くなれば、周波数帯域が広がる。すなわち、複合圧電層の圧電材の部分と音響反射層とを接着する接着層の厚みを薄くすることがさらなる広帯域化を実現する上で重要である。

【0006】

そのためには接着層により音響反射層と接合される複合圧電層の接合面を接合前に鏡面研磨して平滑化した後に、接着層によって接合することによって複合圧電層の圧電材部分と音響反射層との接着層を薄くすることが必要である。

しかしながら、圧電材を構成するPZT等の圧電材と樹脂等からなる高分子材の硬度がそれぞれ異なるため、複合圧電層の接合面を鏡面研磨しようとするすると圧電材側が高分子材に比べてより研磨される結果、圧電材と高分子材の接合面に凹凸が生じ、圧電材部分を十分に平滑化を行うことができず、接着層の厚みを十分に薄く均一にできない、という問題がある。

10

このような問題に鑑み、特許文献1に記載の技術では、圧電材を底面まで切削せずに途中まで切削し、圧電材の切削によって形成される間隙に高分子材を流し込むことで複合圧電層を作ることが開示されている。上述した方法で形成された複合圧電層は、音響反射層との接合面がすべて圧電材となるので鏡面研磨を行っても圧電材と高分子材の硬度の差異によって凹凸が生じず、接着層を薄くできることが開示されている。

【先行技術文献】

【特許文献】

20

【0007】

【特許文献1】特開2009-61112号公報

【発明の概要】

【発明が解決しようとする課題】

【0008】

しかしながら、特許文献1に記載の技術では、音響反射層との接合面まで切削していないために複合圧電層としての効果が薄くなってしまふ欠点がある。そのため、効果を高めるべく、切削する部分の圧電材を音響反射層との接合面ぎりぎりまで切削する必要が生じる。従って、接合面に亀裂が入りやすく、複合圧電層の耐久性、安定性の維持に問題があり、安定して所望の超音波を発生させることができない。

30

【0009】

そこで本発明は、高感度及び広帯域化に優れ、耐久性、安定性の高い複合圧電層を備えた超音波探触子、超音波画像診断装置及び超音波探触子の製造方法を提供することを目的とする。

【課題を解決するための手段】

【0010】

上記課題を解決するため、本願発明における第1の態様は、

受信する駆動信号に基いて超音波を出力するための超音波探触子において、

1次元または2次元アレイ状に圧電材と高分子材とが、それぞれの上端面が交互に配列されるように構成された複合圧電層と、

40

前記複合圧電層の音響インピーダンスよりも高い音響インピーダンスを持つ音響反射層と、

前記複合圧電層の上に前記音響反射層を接合するための接着層と、

を備える超音波探触子であって、前記複合圧電層のうち前記高分子材で形成される部分の前記接合面側の前記上端面は、前記圧電材で形成される部分の前記接合面側の前記上端面に対して前記音響反射層側と反対側に凹んで形成されるものである。

【0011】

また第2の態様は、

第1の態様に記載の超音波探触子において、

前記複合圧電層の圧電材の部分の接合面と前記音響反射層との間の前記接着層の厚み  $t$

50

( $\mu\text{m}$ ) が、 $0 < t \leq 1.0$  である。

【0012】

また第3の態様は、

第1または2の態様に記載の超音波探触子において、

前記複合圧電層の圧電材における前記音響反射層側の表面粗さ  $R_a$  ( $\mu\text{m}$ ) が  $R_a \leq 0.4$  である。

また第4の態様は、

第1～3のいずれか一つの態様に記載の超音波探触子において、

前記音響反射層との接合面側に向かう方向において前記複合圧電層のうち前記高分子材の上には前記圧電材が形成されていない。

10

また第5の態様は、

第1～4のいずれか一つの態様に記載の超音波探触子において、

前記複合圧電層は、前記接合面側の表面に電極層が含まれる構成である。

【0013】

また第6の態様は、

超音波画像診断装置において、

第1から5のいずれか一つの態様に記載の超音波探触子と、

前記駆動信号を生成する送信部と、

前記超音波探触子によって出力された前記受信信号に基づいて超音波画像を表示するための超音波画像データを生成する画像生成部と、

を備える。

20

【0014】

また第7の態様は、

第6の態様に記載の超音波画像診断装置において、

前記駆動信号は、複数のパルスを含む矩形波であり、当該複数のパルスのうち少なくとも1つのパルスのパルス幅は、他のパルスのパルス幅と異なるものである。

【0015】

また第8の態様は、

第6又は7の態様に記載の超音波画像診断装置において、

前記駆動信号は、第1のパルス信号と、該第1のパルス信号とは極性の異なる第2のパルス信号と、該第1のパルス信号と極性の等しい第3のパルス信号とを備え、

前記第1のパルス信号のパルス幅、前記第2のパルス信号のパルス幅及び前記第3のパルス信号の、パルス幅は全て異なるものである。

30

【0016】

また本願発明における第9の態様は、

1次元または2次元アレイ状に圧電材と高分子材とを交互に配置した複合圧電層と、

前記複合圧電層の音響インピーダンスよりも高い音響インピーダンスを持つ音響反射層と、を有し、

前記複合圧電層と前記音響反射層とを接着層により接合して形成される、受信する駆動信号に基づいて超音波を出力するための超音波探触子の製造方法であって、

前記圧電材と前記高分子材とが、それぞれの上端面が交互に配置されるように構成した複合圧電層を形成し、

40

前記複合圧電層の前記音響反射層との接合面側において、前記複合圧電層のうち前記高分子材で形成される部分の前記上端面が、前記圧電材で形成される部分の前記上端面よりも、接合される音響反射層側とは反対側に凹むよう、前記高分子材の部分を一部除去する除去工程と、

前記除去工程後、前記複合圧電層の接合面に対して研磨による平滑化処理を行う研磨平滑化工程と、

前記複合圧電層の接合面と前記音響反射層とを接着層により接合する接合工程と、を備える。

50

## 【0017】

また第10の態様は、  
第9の態様に記載の超音波探触子の製造方法において、  
前記除去工程における前記高分子材の一部除去は、エッチング法を用いて行うものである。

## 【0018】

また第11の態様は、  
第9の態様に記載の超音波探触子の製造方法において、  
前記除去工程における前記高分子材の一部除去は、ダイシング法を用いて行うものである。

また第12の態様は、  
第9～11のいずれか一つの態様に記載の超音波探触子の製造方法において、  
前記除去工程において、前記高分子材の上端面は前記圧電材の上端面よりも2.0 μm  
以上であって、且つ、前記接合面側に向かう方向において前記高分子材の高さが前記圧電  
材の高さの50%以下の高さとなるように内側に凹んでいる状態とする。

## 【0019】

また本願発明における第13の態様は、  
1次元または2次元アレイ状に圧電材と高分子材とを交互に配置した複合圧電層と、  
前記複合圧電層の音響インピーダンスよりも高い音響インピーダンスを持つ音響反射層  
と、を有し、

前記複合圧電層と前記音響反射層とを接着層により接合して形成される、受信する駆動  
信号に基いて超音波を出力するための超音波探触子の製造方法であって、

所定の間隔を持って配置された前記圧電材の間隙に前記高分子材を充填し、前記圧電材  
と前記高分子材とを交互に配置した複合圧電層を形成する充填工程と、

前記充填工程後、前記複合圧電層の接合面に対して研磨による平滑化処理を行う研磨平  
滑化工程と、

前記複合圧電層の接合面と前記音響反射層とを接着層により接合する接合工程と、  
を備え、

前記充填工程は、前記複合圧電層の前記音響反射層との接合面の内、前記高分子材の部  
分が、前記圧電材の部分よりも、接合される音響反射層側とは反対側に凹むように前記高  
分子材を充填するものである。

また第14の態様は、

第9～13のいずれか一つの態様に記載の超音波探触子の製造方法において、  
前記複合圧電層の圧電材の部分の接合面と前記音響反射層との間の前記接着層の厚み t  
(μm) が、 $0 < t < 1.0$  である。

また第15の態様は、

第9～14のいずれか一つの態様に記載の超音波探触子の製造方法において、  
前記研磨平滑化工程後に、前記複合圧電層の表面に電極層を形成する工程を更に備える  
。

## 【発明の効果】

## 【0020】

本願に係る発明によれば、複合圧電層の圧電材部分と音響反射材との間の接着層を薄く  
できるため、広帯域の超音波を被検体に照射することができるとともに、音響反射層との  
接合面も圧電材と高分子材が交互に配列された面で構成されているので、耐久性及び安定  
性が向上した複合圧電層を備えた超音波探触子を提供できる。

## 【図面の簡単な説明】

## 【0021】

【図1】超音波探触子の外観構成を表す図である。

【図2】超音波探触子の概略を表す図である。

【図3A】複合圧電層の概略を表す図である。

10

20

30

40

50

- 【図3B】複合圧電層の他の例の概略を表す図である。  
 【図4】超音波探触子の製造方法を表す流れ図である。  
 【図5】電極層及びフレキシブルプリント板の概略位置を示す図である。  
 【図6】超音波画像診断装置の外観構成を示す図である。  
 【図7】超音波画像診断装置の概略構成を示すブロック図である。  
 【図8】送信部の概略構成を示すブロック図である。  
 【図9】パルス信号の駆動波形について説明する図である。  
 【図10】送信するパルス信号の波形について説明する図である。  
 【図11】接着層の厚さと照射できる帯域の関係図である。  
 【発明を実施するための形態】

10

## 【0022】

以下、図面を参照しつつ、本発明に係る超音波探触子1と超音波画像診断装置2について説明する。

図1は、本実施の形態における超音波探触子1の外観構成を表す図である。超音波探触子は、被検体と直接接触する音響レンズ16と、筐体保持部19、ケーブル203からなる。

## 【0023】

図2(a)は、超音波探触子1の外観構成の一部を示す図である。図2(b)は、図2(a)に示される超音波探触子1の鎖線部分についての概略断面図である。本実施の形態における超音波探触子1は、図2(b)に示すように、下面から、バック層11、フレキシブルプリント板12、音響反射層13、圧電材14aと高分子材14bで一体構成された複合圧電層14、音響整合層15、音響レンズ16で積層され、各層間は接着層で接合されることにより形成される。

20

## 【0024】

複合圧電層14は被検体へ超音波を放射する方向に対して垂直方向に圧電材とエポキシ樹脂等の高分子材14bが交互に配置されて一体化されたものである。圧電材14aと高分子材14bとが一体化されているため、複合圧電層は電気機械結合係数が圧電材14aと概ね同等である一方で、音響インピーダンスを圧電材14aに比べて下げることができる。これにより、音響整合層15との音響インピーダンス差を小さくすることができ、共振周波数特性は、広い周波数帯域を有することができる。

30

## 【0025】

なお、複合圧電層の音響インピーダンスは、複合圧電層を構成する圧電材と高分子材の体積を用いて求めることができる。例えば、圧電材の音響インピーダンスを30MR、高分子材の音響インピーダンスを1.5MRとすると、

複合圧電層の音響インピーダンス =

$$\{ \text{圧電材の体積} \times 30 + \text{高分子材の体積} \times 1.5 \} / \text{複合圧電層の体積} \cdots (1)$$

で求めることができる。

## 【0026】

図3A、図3Bを用いて以下で本実施例に係る複合圧電層14について詳細に説明する。

40

図3Aは図2に示された複合圧電層14を拡大した複合圧電層の概略を表す図である。1次元アレイ状の複合圧電層14は、図3Aに示されるように圧電材14a、高分子材14bを一方向に交互に配列して一体化したものである。また図3Bのような2次元アレイ状の複合圧電層14も用いることができる。本願発明に係る複合圧電層14は、上述した複合圧電層14に限定されるものではなく、音響反射層13の方向に対して高分子材14bが圧電材14aの内側に凹む構造となっていればよい。

なお上記では複合圧電材として圧電材と高分子材とを1次元又は2次元マトリックスアレイ状に配置した例で説明しているが、本発明でいう「2次元アレイ状」とは、同心円状に圧電材と高分子材とが交互に配列されている場合等、直線状以外の2次元的に配列されているものも含む。

50

## 【 0 0 2 7 】

次に、上述した複合圧電層 1 4 を備えた超音波探触子 1 の製造方法を図 4 を用いて以下で説明する。なおここでは便宜上、1 次アレイ状の複合圧電層を備えた超音波探触子の製造方法で説明する。

## 【 0 0 2 8 】

第 1 工程では、圧電材 1 4 a と高分子材 1 4 b を基盤上に 1 次アレイ状に並べるために、圧電材をエッチングやダイシングによって所定の間隔をおいて除去することによって（図 4 b）、高分子材 1 4 b を充填する間隙を形成する。その後、前記間隙に高分子材 1 4 b を充填することによって（図 4 c）、1 次アレイ状に高分子材 1 4 b と圧電材 1 4 a を交互に配列させて一体化した複合圧電層を形成する。

10

## 【 0 0 2 9 】

なお上記工程は、1 次アレイ状に圧電材 1 4 a と高分子材 1 4 b を並べることができればよく、例えば基盤上に圧電材 1 4 a を所定の間隔を持って並べた後に高分子材 1 4 b を前記間隙に充填することでエッチング法やダイシング法を用いることなく、高分子材 1 4 b と圧電材 1 4 a を基盤上に 1 次アレイ状に並べることができる。

## 【 0 0 3 0 】

第 2 工程（高分子材除去工程）において、基盤上に 1 次アレイ状に並べられた圧電材 1 4 a と高分子材 1 4 b の内、エッチング法またはダイシング法を用いて高分子材 1 4 b の一部を除去することによって前記高分子材の前記基盤面とは反対側の面が前記圧電材の前記基盤面とは反対側の面より凹むような複合圧電層を形成することができる（図 4 d）。即ち、後述する音響反射層と接着層を用いて接合する際の複合圧電層の接合面が、圧電材の部分よりも高分子材の部分が接合される音響反射層側とは反対側に凹んでいるような接合面となるように高分子材の一部を除去する。なお、エッチング法及びダイシング法については後述する。

20

## 【 0 0 3 1 】

第 3 工程（研磨平滑化処理）において、基盤と接する基盤面と反対側に位置する圧電材 1 4 a の接合面に鏡面研磨を行い、上記接合面の内、圧電材で構成される部分の平滑化を行う（図 4 e）。第 2 工程において、前記高分子材の前記基盤面とは反対側の面が前記圧電材の前記基盤面とは反対側の面より凹むように複合圧電層を形成しているため、基盤と接する基盤面と反対側に位置する圧電材 1 4 a の接合面のみを鏡面研磨でき、当該接合面を平滑にすることができる。

30

なお圧電材の硬度及び接合される音響反射層により異なるが圧電材で構成される部分の表面粗さ  $R_a$  ( $\mu\text{m}$ ) は、接着層を薄くして広い周波数帯域での使用が可能となる、という観点から  $R_a = 0.4$  となるように平滑化される事が好ましい。

## 【 0 0 3 2 】

また、複合圧電層の接合面のうち、基盤と接する基盤面と反対側に位置する圧電材 1 4 a の接合面を平滑化するために研磨することによって、圧電材が削られて高分子材の接合面に達してしまうことが考えられる。従って、例えば基盤と接する基盤面と反対側に位置する圧電材 1 4 a の接合面の表面粗さを  $0.4 \mu\text{m}$  以下になるように研磨する場合、上述したような圧電材と高分子材を同時に研磨してしまうことを防ぐ観点から音響反射層に対して高分子材は  $2.0 \mu\text{m}$  以上内側に凹んでいることが好ましい。

40

一方で、後述する電極層を形成することが困難になるという観点と複合圧電層の耐久性の観点を考慮すると音響反射層に対して高分子材が圧電材の高さの 50% 以下の高さになるまで内側に凹まないように形成することが好ましい。

## 【 0 0 3 3 】

第 4 工程（接合工程）において、上述した鏡面研磨を行った接合面に対して接着層を塗布し、複合圧電層 1 4 の音響反射層と接着される接合面と音響反射層 1 3 の接合面とを接着させる（図 4 f）。複合圧電層の圧電材部分の接合面と音響反射層の接合面を接合するためには、接着層が必要であるが、広帯域化という観点では、複合圧電層の圧電材部分の接合面と音響反射層の接合面との間の接着層は、より薄くすることが好ましく、例えば中

50

心周波数帯域 7 MHz 以上での使用を考慮した場合、上記部分での接着層の厚み  $t$  ( $\mu\text{m}$ ) は  $0 < t < 1.0$  となるように調整される事が好ましい。

また、上述した接着層を形成する時に、第 2 工程 (高分子除去工程) において高分子材が除去されたことによって生じる高分子材の凹みは接着層によって埋められる。

【0034】

エッチング法は、エッチングによって除去を行わない部分 (圧電材 14a) をエッチングマスクで被覆した後にプラズマやガス等を用いてエッチングを行うことで、所望の部分 (高分子材 14b) を除去することができる。

【0035】

エッチングマスクには、圧電材よりもエッチングレートの低いものを用いる。例えば CVD で成膜された  $\text{SiO}_2$ 、 $\text{Si}_3\text{N}_4$  及びフッ化カルシウム、電解メッキによるニッケル、銅、その他、樹脂性レジストをそのまま用いることができる。

10

【0036】

一方、ダイシング法は、基盤上に静置された圧電材をダイシングソーによって基盤上まで貫通する溝を形成することによって高分子材 14b を充填する間隙を形成する場合や、高分子材の一部をダイシングソーを用いて削ることによって除去し、音響反射層に対して圧電材よりも高分子材が内側に凹んだ複合圧電層を形成する場合に用いる。ダイシングソーはダイヤモンド砥石等からなるものを使用することができる。以下で高分子材 14b をエッチングで削る方法について述べる。

【0037】

20

本発明に係るエッチングは、上述したようにエッチングマスクで圧電材部分をマスクングして行う方法を用いることもできるが、例えば圧電材 14a と高分子材 14b のエッチングレートの差異を利用して所望の場所をエッチングすることもできる。

【0038】

高分子材 14b に使用する材質に比べて圧電材 14a はエッチング速度が極端に遅く、圧電材 14a と高分子材 14b のエッチング耐性の差を利用することにより高分子材 14b が圧電材 14a よりも先にエッチングされて除去されるので、高分子材 14b が内側となるように削ることができる。

【0039】

なお、上記製造方法においては複合圧電層を形成した後、エッチング法等により高分子材の一部を除去する事で凹みを形成する事で行なっているが、凹みの形成は複合圧電層を形成する際、即ち圧電材の間隙に高分子材 14b を充填する際に、前記高分子材の前記基盤面とは反対側の面が前記圧電材の前記基盤面とは反対側の面より凹むように充填量を調節しながら充填することによっても形成する事ができる。この場合、上述した高分子除去工程は省略することができる。

30

【0040】

圧電材 14a に用いられる材料としては、チタン酸ジルコン酸鉛 (PZT)、リラクサ系、ニオブ酸鉛系及びチタン酸鉛系のセラミック等の圧電セラミックや、チタン酸亜鉛酸ニオブ酸鉛 (PZNT)、マグネシウム酸ニオブ酸チタン酸 (PMNT) 等の単結晶が好適である。

40

【0041】

高分子材 14b としては、エポキシ樹脂、シリコン樹脂、ウレタン樹脂、ポリエチレン樹脂、ポリウレタン樹脂等の有機合成高分子材を用いることができる。なお、天然ゴム等の有機天然高分子材を適用してもよい。これらの有機高分子材は、上述した圧電材料に比べて比熱が大きく、熱伝導率が小さいので、前述した第 1 行程においてダイシング法を用いる場合に発生する摩擦熱等の熱ダメージを抑制することができる。例えば、エポキシ樹脂は、熱伝導率が約  $0.2 \text{ W} / (\text{m} \cdot \text{K})$  であり、比熱及び熱伝導率の点で有利である。また、これらの有機高分子材は、切断処理時における圧電材料に対する物理的損傷を防止することができる。

【0042】

50

本実施の形態に適用される有機高分子材は、ダイシング法を用いる際に切削加工精度を良好にするため所定の硬度を有する硬質樹脂を適用するのがよく、例えば、ロックウェル硬度が80以上のものが好適である。また、アレイ化した後の素子特性を良好にするため、高分子材の音速として1 km/s以上が好適である。本実施の形態では、音速が2 km/s以上であり、ロックウェル硬度がM80以上であるエポキシ樹脂を適用している。なお、有機高分子材に代えて、無機高分子材を適用してもよい。

#### 【0043】

次に、図5を用いて電極層18及びフレキシブルプリント板について説明する。

複合圧電層14が形成する面の全面には電極層18が設けられている。電極層18は、信号引き出しフレキシブルプリント板(FPC)からの電源電圧を複合圧電層14に対して印加する。本願に係る超音波探触子を製造する際には、第3工程の研磨工程後に電極層を形成することが好ましい。以下で、第3工程後にフレキシブルプリント板と複合圧電層との電気的な導通を行う方法について詳述する。

第3工程後に複合圧電層の表面全体にスパッタ法等を用いて電極層を形成する。その後、接着層によって音響反射層と複合圧電層表面に電極層が形成された複合圧電層を接合する。接合後、複合圧電層と対向する側の音響反射層から音響反射層側の複合圧電層の方向へダイシング法で削り取り、音響反射層側の複合圧電層に配置された電極層を削り取り、絶縁する位置まで削る。ダイシングによって形成した切削孔に接着剤を充填し、絶縁体17を形成する。絶縁体17の形成により図5のように、絶縁体17により隔てられた中央部は導電性である音響反射層を通じて複合圧電材とフレキシブルプリント板のグランド電極層と導通する。一方、絶縁体17により隔てられた両端部はフレキシブルプリント板と導通する。

#### 【0044】

なお、上記工程において、複合圧電層の全面に形成した電極層を所望の位置で削り取って絶縁する工程を音響反射層と複合圧電層の接合後に行ったが、接合前に行ってもよい。この場合、接合前に複合圧電層表面に形成された電極層の絶縁部分に合わせて音響反射層をダイシング法等を用いて切削して切削孔を形成し、接着剤を充填する。

#### 【0045】

電極層18に用いられる材料としては、金(Au)、白金(Pt)、銀(Ag)、パラジウム(Pd)、銅(Cu)、アルミニウム(Al)、ニッケル(Ni)、スズ(Sn)などが挙げられる。電極層21及び共通電極層22は、まず、チタン(Ti)やクロム(Cr)などの下地金属をスパッタ法により0.002~1.0 μmの厚さに形成した後、上記金属元素を主体とする金属及びそれらの合金からなる金属材料、さらには必要に応じて一部絶縁材料をスパッタ法、蒸着法その他の適当な方法で0.02~10 μmの厚さに形成する。これらの電極層形成はスパッタ法以外でも微粉末の金属粉末と低融点ガラスを混合した導電ペーストをスクリーン印刷やディッピング法、溶射法で形成することもできる。

#### 【0046】

音響反射層13は、複合圧電層14で発生した超音波を反射する反射層であり、複合圧電層14の被検体と反対側の面と接合され、複合圧電層14との接合面と対面する接合面はバックング層11と接合される。音響反射層13は、被検体方向と反対方向に照射される複合圧電層14の超音波を、被検体方向へ反射させ、被検体に入射する超音波のパワーを増加させる。

#### 【0047】

音響反射層13は、超音波を反射させるために使用するため、音響反射層の音響インピーダンスは、上記式(1)により算出された複合圧電層の音響インピーダンスよりも相対的に高い音響インピーダンスであればよい。音響反射層として、タングステン等を用いることができる。

#### 【0048】

また、音響反射層13は同時に高い導電性を有する物質でもあり、後述するフレキシブ

10

20

30

40

50

ルプリント板 1 2 と複合圧電層 1 4 を電氣的に接続する。音響反射層 1 3 は、複合圧電層 1 4 の電極層 1 8 の絶縁部分に合わせて、切削孔をもうけ電氣的に絶縁する状態になっている。

【 0 0 4 9 】

バッキング層 1 1 は、音響反射層 1 3、複合圧電層 1 4、音響整合層 1 5 を支持し、不要な超音波を吸収し得る超音波吸収体で構成される。バッキング層 1 1 は複合圧電層 1 4 の被検体に超音波を送受信する方向と反対の板面に装着され、被検体方向の反対側に発生した超音波の内、音響反射層を透過した超音波を吸収する。

【 0 0 5 0 】

バッキング層 1 1 を構成するバッキング材として、天然ゴム、フェライトゴム、エポキシ樹脂やこれらの材料に酸化タングステン、酸化チタン、フェライトや、塩化ビニル、ポリビニルブチラール ( P V B )、A B S 樹脂、ポリウレタン ( P U R )、ポリビニルアルコール ( P V A L )、ポリエチレン ( P E )、ポリプロピレン ( P P )、ポリアセタール ( P O M )、ポリエチレンテレフタレート ( P E T P )、フッ素樹脂 ( P T F E ) ポリエチレングリコール、ポリエチレンテレフタレート - ポリエチレングリコール共重合体などの熱可塑性樹脂などを入れてプレス成形したゴム系複合材やエポキシ樹脂複合材が適用できる。

10

【 0 0 5 1 】

バッキング材としては、ゴム系複合材料とエポキシ樹脂複合材の混合物から構成することが好ましい。バッキング層の形状は複合圧電層 1 4 やこれを含む超音波探触子 1 の形状に応じて、適宜選択することができる。

20

【 0 0 5 2 】

音響整合層 1 5 は、複合圧電層 1 4 と被検体の間の音響インピーダンスを整合させ、境界面での反射を抑制するものである。音響整合層 1 5 は、複合圧電層 1 4 の、超音波の送受信が行われる送受信方向である被検体側に装着される。音響整合層 1 5 は、複合圧電層 1 4 と被検体との概ね中間の音響インピーダンスを有する。

【 0 0 5 3 】

音響整合層 1 5 は、単層でもよいし複数層から構成されてもよいが、好ましくは 2 層以上、より好ましくは 4 層以上である。音響整合層 1 5 の層厚は、超音波の波長を とすると、 / 4 となるように定めるのが好ましい。音響整合層 1 5 の層厚が適切になされないと、本来の共振周波数とは異なる周波数ポイントに複数の不要スプリアスが出現し、基本音響特性が大きく変動してしまう場合がある。結果、残響時間の増加、反射エコーの波形歪みによる感度や S / N の低下を引き起こす場合がある。このような音響整合層 1 5 の厚さとしては、通常、概ね 2 0 ~ 5 0 0 μ m の範囲のものが用いられる。

30

【 0 0 5 4 】

音響整合層 1 5 に用いられる材料としては、アルミ、アルミ合金 ( 例えば A L - M g 合金 )、マグネシウム合金、マコールガラス、ガラス、熔融石英、コッパーグラファイト、P E ( ポリエチレン ) や P P ( ポリプロピレン )、P C ( ポリカーボネート )、A B C 樹脂、A B S 樹脂、A A S 樹脂、A E S 樹脂、ナイロン ( P A 6、P A 6 - 6 )、P P O ( ポリフェニレンオキシド )、P P S ( ポリフェニレンスルフィド : ガラス繊維入りも可 )、P P E ( ポリフェニレンエーテル )、P E E K ( ポリエーテルエーテルケトン )、P A I ( ポリアミドイミド )、P E T P ( ポリエチレンテレフタレート )、エポキシ樹脂、ウレタン樹脂等を用いることができる。好ましくはエポキシ樹脂等の熱硬化性樹脂に、充填剤として、亜鉛華、酸化チタン、シリカやアルミナ、ベンガラ、フェライト、酸化タングステン、酸化イットリビウム、硫酸バリウム、タングステン、モリブデン等を入れて成形したものが適用できる。

40

【 0 0 5 5 】

次に図面を用いて超音波画像診断装置 2 について説明する。

図 6 は本実施の形態における超音波画像診断装置 2 の概略構成を示す側面図である。

【 0 0 5 6 】

50

本実施の形態に係る超音波画像診断装置 2 は、超音波画像診断装置本体 201 と超音波探触子 1 とを備えている。超音波探触子 1 は、図示しない生体等の被検体に対して超音波（送信超音波）を送信するとともに、この被検体で反射した超音波の反射波（反射超音波：エコー）を受信する。超音波画像診断装置本体 201 は、超音波探触子 1 とケーブル 203 を介して接続され、超音波探触子 1 に電気信号の駆動信号を送信することによって超音波探触子 1 に被検体に対して送信超音波を送信させるとともに、超音波探触子 1 にて受信した被検体内からの反射超音波に応じて超音波探触子 1 で生成された電気信号である受信信号に基づいて被検体内の内部状態を超音波画像として画像化する。

【0057】

超音波画像診断装置本体 201 は、例えば、図 7 に示すように、操作入力部 211 と、送信部 212 と、受信部 213 と、画像生成部 214 と、メモリー部 215 と、DSC（Digital Scan Converter）216 と、表示部 217 と、制御部 218 とを備えて構成されている。

【0058】

操作入力部 211 は、例えば、診断開始を指示するコマンドや被検体の個人情報等のデータの入力などを行うための各種スイッチ、ボタン、トラックボール、マウス、キーボード等を備えており、操作信号を制御部 218 に出力する。

【0059】

送信部 212 は、制御部 218 の制御に従って、超音波探触子 1 にケーブル 203 を介して電気信号である駆動信号を供給して超音波探触子 1 に送信超音波を発生させる回路である。より具体的には、送信部 212 は、図 8 に示すように、例えば、クロック発生回路 121、パルス発生回路 122、パルス幅設定部 123 及び遅延回路 124 を備えている。

【0060】

クロック発生回路 121 は、駆動信号の送信タイミングや送信周波数を決定するクロック信号を発生させる回路である。

パルス発生回路 122 は、所定の周期で駆動信号としてのパルス信号を発生させるための回路である。パルス発生回路 122 は、例えば、図 9 に示すように、3 値の電圧を切り替えて出力することにより、矩形波によるパルス信号を発生させることができる。このとき、パルス信号の振幅については、正極性及び負極性で同一となるようにしたが、これに限定されない。なお、2 値の電圧を切り替えてパルス信号を発生させる構成であってもよい。

【0061】

パルス幅設定部 123 は、パルス発生回路 122 から出力されるパルス信号のパルス幅を設定する。すなわち、パルス発生回路 122 は、パルス幅設定部 123 によって設定されたパルス幅に従ったパルス波形によるパルス信号を出力する。パルス幅は、例えば、操作入力部 211 による入力操作により可変することができる。また、超音波画像診断装置本体 201 に接続された超音波探触子 1 を識別することにより、識別した超音波探触子 1 に対応するパルス幅が設定されるように構成してもよい。

【0062】

図 7 に示すように、受信部 213 は、制御部 218 の制御に従って、超音波探触子 1 からケーブル 203 を介して電気信号の受信信号を受信する回路である。受信部 213 は、例えば、増幅器、A/D 変換回路、整相加算回路を備えている。増幅器は、受信信号を、複合圧電層の絶縁体 17 によって両端を囲まれた部分を 1 素子（図 2 に図示）とし、1 素子毎に対応した個別経路毎に、予め設定された所定の増幅率で増幅させるための回路である。A/D 変換回路は、増幅された受信信号をアナログ - デジタル変換（A/D 変換）するための回路である。整相加算回路は、A/D 変換された受信信号に対して、複合圧電層の素子毎に対応した個別経路毎に遅延時間を与えて時相を整え、これらを加算（整相加算）して音線データを生成するための回路である。

【0063】

10

20

30

40

50

画像生成部 214 は、受信部 213 からの音線データに対して包絡線検波処理や対数増幅などを実施し、ゲインの調整等を行って輝度変換することにより、画像データを生成する。すなわち、画像データは、受信信号の強さを輝度によって表したものである。画像生成部 214 にて生成された画像データは、メモリー部 215 に送信される。

【0064】

メモリー部 215 は、例えば、DRAM (Dynamic Random Access Memory) などの半導体メモリーによって構成されており、画像生成部 214 から送信された画像データをフレーム単位で記憶する。すなわち、メモリー部 215 は、フレーム単位により構成された超音波診断画像データとして記憶することができる。メモリー部 215 に記憶された超音波診断画像データは、制御部 218 の制御に従って読み出され、DSC 216 に送信される。

10

【0065】

DSC 216 は、メモリー部 215 より受信した超音波診断画像データをテレビジョン信号の走査方式による画像信号に変換し、表示部 217 に出力する。

【0066】

表示部 217 は、LCD (Liquid Crystal Display)、CRT (Cathode-Ray Tube) ディスプレイ、有機 EL (Electronic Luminescence) ディスプレイ、無機 EL ディスプレイ及びプラズマディスプレイ等の表示装置が適用可能である。表示部 217 は、DSC 216 から出力された画像信号に従って表示画面上に超音波診断画像の表示を行う。なお、表示装置に代えてプリンター等の印刷装置等を適用してもよい。

20

【0067】

制御部 218 は、例えば、CPU (Central Processing Unit)、ROM (Read Only Memory)、RAM (Random Access Memory) を備えて構成され、ROM に記憶されているシステムプログラム等の各種処理プログラムを読み出して RAM に展開し、展開したプログラムに従って超音波画像診断装置 2 の各部の動作を集中制御する。

ROM は、半導体等の不揮発メモリー等により構成され、超音波画像診断装置 2 に対応するシステムプログラム及び該システムプログラム上で実行可能な各種処理プログラムや、各種データ等を記憶する。これらのプログラムは、コンピューターが読み取り可能なプログラムコードの形態で格納され、CPU は、当該プログラムコードに従った動作を逐次実行する。

30

【0068】

RAM は、CPU により実行される各種プログラム及びこれらプログラムに係るデータを一時的に記憶するワークエリアを形成する。

【0069】

駆動信号の形状に特に制限は無く、サイン波、コサイン波、矩形波などから適宜選択すればよい。また、これらの複数の信号を合成した信号を用いてもよい。簡易かつ小型の回路で構成できるという観点からは、駆動信号を複数のパルスを含む矩形波とすることが好ましい。この際、複数のパルスのうち少なくとも 1 つのパルスは、他のパルスとパルス幅 (デューティ) が異なるように構成することが好ましい。それにより、駆動信号の周波数帯域幅が大きくなるため、送信される超音波の周波数帯域幅をより大きくすることができ、時間分解能、即ち深さ方向の距離分解能を更に向上させることができる。

40

【0070】

このような駆動信号の形状の例を図 10 に示す。図 10 に例示した駆動信号は、第 1 のパルス信号 (パルス幅 A) と、該第 1 のパルス信号とは極性の異なる第 2 のパルス信号 (パルス幅 B) と、該第 1 のパルス信号と極性の等しい第 3 のパルス信号 (パルス幅 A) とを備えた矩形波である。送信されるパルス信号は、周期が  $2T$  となるように設定し、 $T = 2A + B$  となるように第 1 のパルス信号、第 2 のパルス信号、第 3 のパルス信号のパルス幅を個々に設定すると良い。このように、極性が同じである第 1 と第 3 のパルス信号と、極性の異なる第 3 のパルス信号とを合成することによって容易にパルス信号を設計することができる。また、例示した短形波は第 1 のパルス信号のパルス幅と第 3 のパルス信号の

50

パルス幅が等しい駆動信号であったが、第1のパルス信号のパルス幅、第2のパルス信号のパルス幅及び第3のパルス信号のパルス幅を、それぞれ16 ns、56 ns、104 nsと設定すると、第1～第3のパルスのパルス幅を全て異ならせることができる。上述するようにパルス幅を変化させることによって、超音波探触子の周波数応答特性の示すピークの位置を所望の周波数帯域に変更することができるので、駆動信号の周波数帯域幅をより大きくすることができる。

【0071】

上述するような超音波診断装置に超音波探触子1を備えることによって、広帯域の超音波を被検体に照射でき、高解像度の超音波画像を提供する超音波診断装置を提供することができる。

10

【符号の説明】

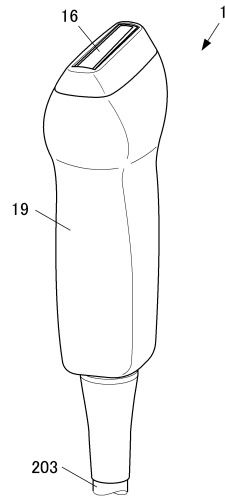
【0072】

- 1 超音波探触子
- 1 1 バッキング層
- 1 2 フレキシブルプリント板
- 1 3 音響反射層
- 1 4 複合圧電層
- 1 4 a 圧電材
- 1 4 b 高分子材
- 1 5 音響整合層
- 1 6 音響レンズ層
- 1 7 絶縁体
- 1 8 電極層
- 1 9 筐体保持部
- 2 超音波画像診断装置
- 2 0 1 超音波画像診断装置本体
- 2 0 3 ケーブル
- 1 2 1 クロック発生回路
- 1 2 2 パルス発生回路
- 1 2 3 パルス幅設定部
- 1 2 4 遅延回路
- 2 1 1 操作入力部
- 2 1 2 送信部
- 2 1 3 受信部
- 2 1 4 画像生成部
- 2 1 5 メモリー部
- 2 1 6 D S C
- 2 1 7 表示部
- 2 1 8 制御部

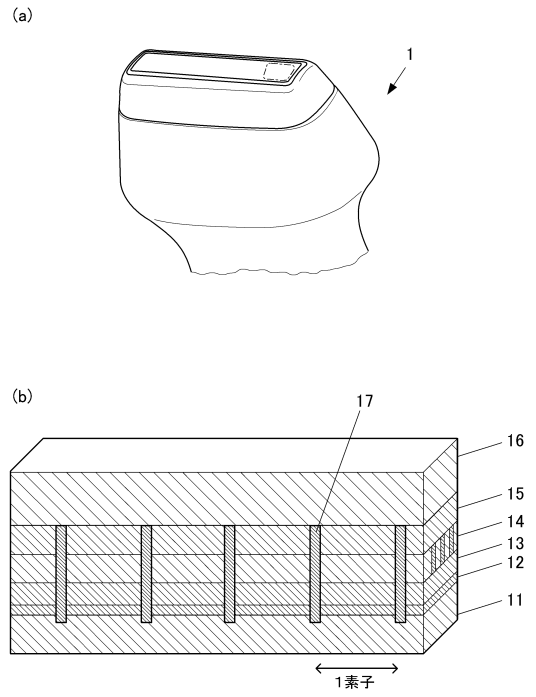
20

30

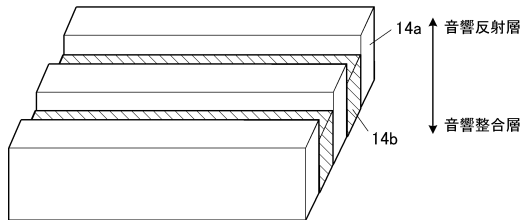
【 図 1 】



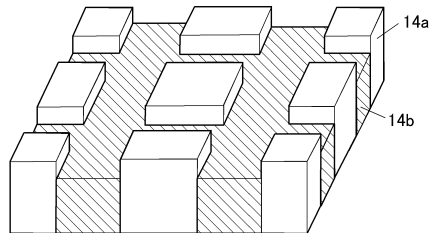
【 図 2 】



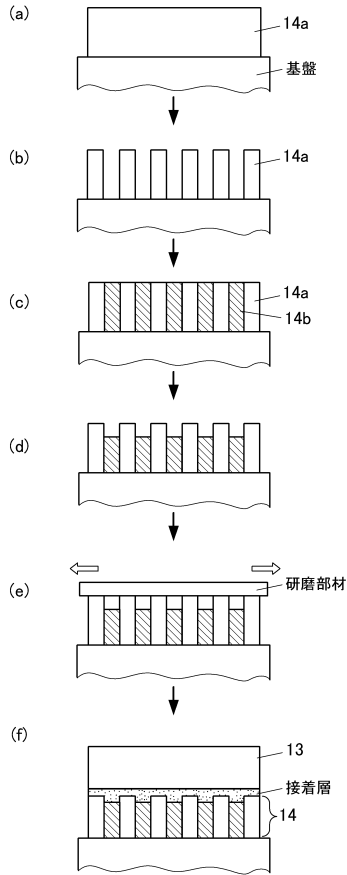
【 図 3 A 】



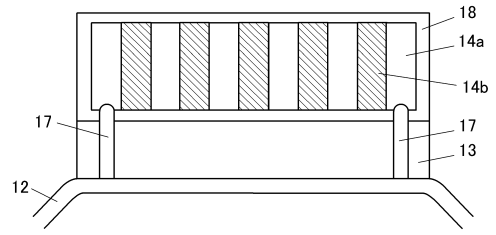
【 図 3 B 】



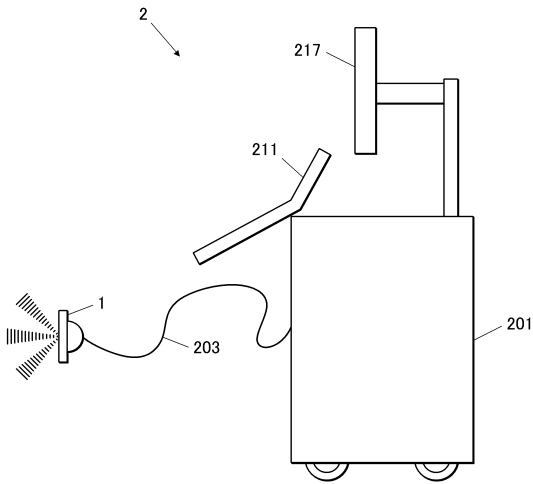
【 図 4 】



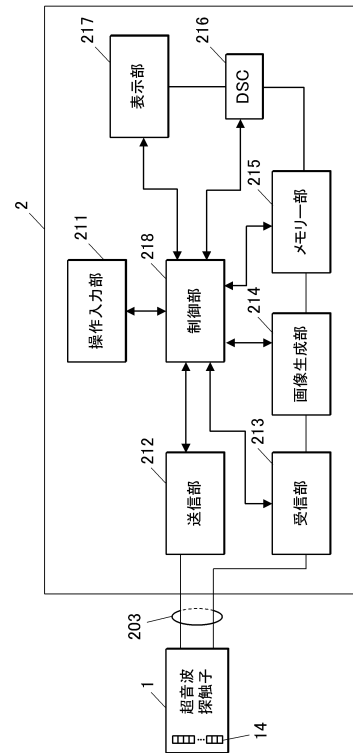
【 図 5 】



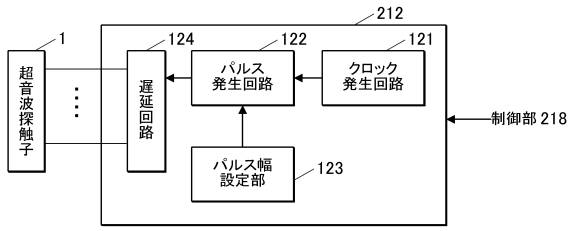
【 図 6 】



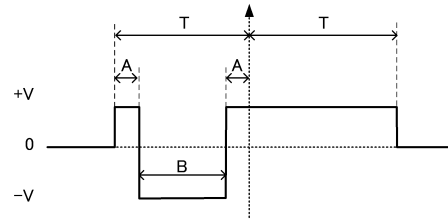
【 図 7 】



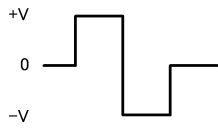
【図8】



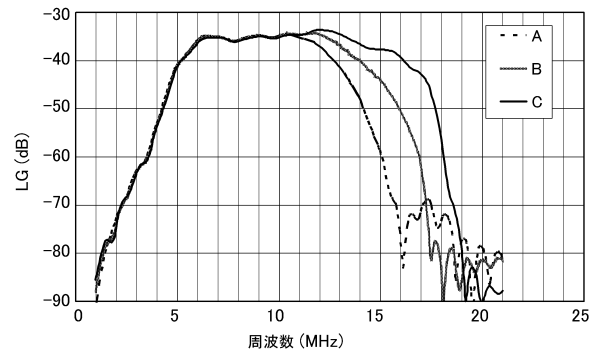
【図10】



【図9】



【図11】



---

フロントページの続き

- (56)参考文献 特開2009-061112(JP,A)  
国際公開第2011/064934(WO,A1)  
米国特許出願公開第2008/0252172(US,A1)  
特開2012-245307(JP,A)  
特開2010-154382(JP,A)  
国際公開第2009/050881(WO,A1)

(58)調査した分野(Int.Cl., DB名)

A61B 8/00 - 8/15  
H04R 17/00  
H04R 31/00

专利名称(译)	超声波探头，超声波图像诊断装置和超声波探头的制造方法		
公开(公告)号	<a href="#">JP5983437B2</a>	公开(公告)日	2016-08-31
申请号	JP2013016800	申请日	2013-01-31
[标]申请(专利权)人(译)	柯尼卡株式会社		
申请(专利权)人(译)	柯尼卡美能达有限公司		
当前申请(专利权)人(译)	柯尼卡美能达有限公司		
[标]发明人	奥田修平		
发明人	奥田 修平		
IPC分类号	A61B8/00 H04R17/00 H04R31/00		
CPC分类号	A61B8/4444 A61B8/4405 A61B8/4483 B06B1/0622 B06B1/0677		
FI分类号	A61B8/00 H04R17/00.330.K H04R17/00.330.E H04R17/00.332.B H04R31/00.330		
F-TERM分类号	4C601/EE03 4C601/GA03 4C601/GB02 4C601/GB03 4C601/GB16 4C601/GB30 4C601/GB35 4C601/GB41 4C601/GB44 4C601/GB45 5D019/AA09 5D019/AA21 5D019/BB14 5D019/BB19 5D019/FF04 5D019/HH01		
其他公开文献	JP2014147452A		
外部链接	<a href="#">Espacenet</a>		

摘要(译)

本发明提供一种超声波探头，超声波诊断成像装置，以及制造超声波探头的方法，该超声波探头具有高灵敏度和宽带优异且具有高耐久性和稳定性的复合压电层。一种用于基于待接收的驱动信号输出超声波的超声波探头，其中压电材料和聚合物材料以一维或二维阵列交替排列的复合压电层。并且声学反射层具有高于复合压电层的声阻抗的声阻抗，以及用于连接复合压电层和声反射层的粘合层。在复合压电层与声反射层的粘合表面中，由聚合物材料形成的部分相对于由压电材料形成的部分凹入到与声反射层相对的一侧形成。[选定图]图3A。

