

(19) 日本国特許庁(JP)

(12) 公開特許公報(A)

(11) 特許出願公開番号

特開2012-161559

(P2012-161559A)

(43) 公開日 平成24年8月30日(2012.8.30)

(51) Int.Cl.  
A61B 8/00 (2006.01)

F 1  
A61B 8/00

テーマコード(参考)  
4C601

審査請求 有 請求項の数 7 O L (全 8 頁)

(21) 出願番号 特願2011-25969(P2011-25969)  
(22) 出願日 平成23年2月9日(2011.2.9)

(71) 出願人 306037311  
富士フイルム株式会社  
東京都港区西麻布2丁目26番30号  
(74) 代理人 100080159  
弁理士 渡辺 望穂  
(74) 代理人 100090217  
弁理士 三和 晴子  
(74) 代理人 100152984  
弁理士 伊東 秀明  
(74) 代理人 100148080  
弁理士 三橋 史生  
(72) 発明者 中村 賢治  
神奈川県足柄上郡開成町宮台798番地  
富士フイルム株式会社内  
Fターム(参考) 4C601 EE11 EE12 GD04 GD06 KK31  
LL21 LL26

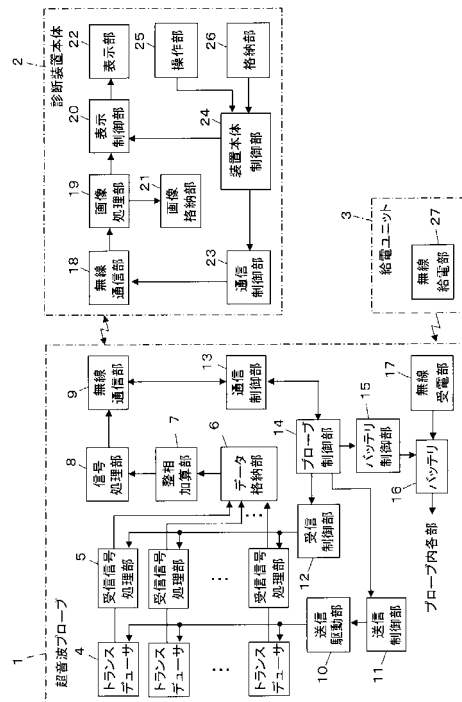
(54) 【発明の名称】 超音波診断装置

(57) 【要約】

【課題】超音波プローブの操作性を損なうことなく超音波プローブに安定した無線給電を行うことができる超音波診断装置を提供する。

【解決手段】操作者の身体に取り付けられた給電ユニット3は、無線給電部27を有し、超音波プローブ1の内部に配置される無線受電部17に無線接続されて超音波プローブ1内の各部に給電を行う。

【選択図】 図1



**【特許請求の範囲】****【請求項 1】**

超音波プローブと診断装置本体とが無線通信により接続され、前記超音波プローブの振動子アレイから被検体に向けて超音波ビームが送信されると共に被検体による超音波エコーを受信した前記超音波プローブの振動子アレイから出力された受信信号を処理し、処理された受信信号に基づいて前記診断装置本体で超音波画像を生成する超音波診断装置であって、

前記超音波プローブに配置されると共に前記超音波プローブ内の各部に電氣的に接続された無線受電部と、

操作者の身体に取り付け可能で且つ前記超音波プローブの無線受電部に無線接続されて前記超音波プローブ内の各部に給電を行うための少なくとも1つの無線給電部を有する給電ユニットと

を備えたことを特徴とする超音波診断装置。

**【請求項 2】**

前記給電ユニットは、複数の前記無線給電部と、これら複数の前記無線給電部に接続された給電制御部とを備え、

前記給電制御部は、複数の前記無線給電部のうち前記超音波プローブの無線受電部に給電可能で且つ最も給電効率の高い無線給電部から給電を行う請求項 1 に記載の超音波診断装置。

**【請求項 3】**

前記超音波プローブは、外部から前記無線受電部の位置を視認可能な筐体を有する請求項 1 または 2 に記載の超音波診断装置。

**【請求項 4】**

前記超音波プローブの筐体に配置され且つ前記無線受電部による給電効率を示すインジケータをさらに備えた請求項 1 ~ 3 のいずれか一項に記載の超音波診断装置。

**【請求項 5】**

前記無線給電部は、前記超音波プローブによる超音波エコーの受信中は給電を停止する請求項 1 ~ 4 のいずれか一項に記載の超音波診断装置。

**【請求項 6】**

前記無線給電部は、前記超音波プローブと診断装置本体との無線通信中は給電を停止する請求項 1 ~ 5 のいずれか一項に記載の超音波診断装置。

**【請求項 7】**

前記給電ユニットは、操作者の手に嵌めるグローブまたは操作者の身にまとうジャケットに取り付けられている請求項 1 ~ 6 のいずれか一項に記載の超音波診断装置。

**【発明の詳細な説明】****【技術分野】****【0001】**

この発明は、超音波診断装置に係り、特に、超音波プローブの振動子アレイから超音波を送受信することにより生成された超音波画像に基づいて診断を行う超音波診断装置の超音波プローブの無線給電に関する。

**【背景技術】****【0002】**

従来から、医療分野において、超音波画像を利用した超音波診断装置が実用化されている。一般に、この種の超音波診断装置は、振動子アレイを内蔵した超音波プローブと、この超音波プローブに接続された装置本体とを有しており、超音波プローブから被検体に向けて超音波を送信し、被検体からの超音波エコーを超音波プローブで受信して、その受信信号を装置本体で電氣的に処理することにより超音波画像が生成される。

**【0003】**

近年、超音波プローブと診断装置本体との間を接続する通信ケーブルの煩わしさを解消して操作性を向上させるために、超音波プローブと診断装置本体とを無線通信により接続

10

20

30

40

50

する超音波診断装置が開発されている。このような無線式の超音波診断装置では、例えば、特許文献1に記載のように、超音波プローブ内に電源としてバッテリーが内蔵されており、バッテリーの充電が必要なときは、診断装置本体に設置されたプローブホルダに超音波プローブを収納した状態で診断装置本体の給電部から電磁誘導等により非接触で超音波プローブ内のバッテリーに給電がなされるか、または、診断装置周辺に設置された他の給電装置の給電部から、同様に非接触でバッテリーに給電がなされる。

【先行技術文献】

【特許文献】

【0004】

【特許文献1】特開2010-233826号公報

10

【発明の概要】

【発明が解決しようとする課題】

【0005】

しかしながら、このような特許文献1に記載の超音波診断装置の場合、超音波プローブの給電を診断装置本体から行う際は、超音波プローブをプローブホルダに収納しなければならない。また、給電中はその使用をすることができない。また、診断装置周辺に設置された他の給電装置から給電する場合も、操作者の立ち位置に応じて、超音波プローブの受電部との間の距離が変化したり、超音波診断装置周辺にある電子機器などの影響を受け、超音波プローブに効率よく電力を供給することができなくなるおそれがあった。

この発明は、このような従来の問題点を解消するためになされたもので、超音波プローブの操作性を損なうことなく超音波プローブに安定した無線給電を行うことができる超音波診断装置を提供することを目的とする。

20

【課題を解決するための手段】

【0006】

この発明に係る超音波診断装置は、超音波プローブと診断装置本体とが無線通信により接続され、超音波プローブの振動子アレイから被検体に向けて超音波ビームが送信されると共に被検体による超音波エコーを受信した超音波プローブの振動子アレイから出力された受信信号を処理し、処理された受信信号に基づいて診断装置本体で超音波画像を生成する超音波診断装置であって、超音波プローブに配置されると共に超音波プローブ内の各部に電氣的に接続された無線受電部と、操作者の身体に取り付け可能で且つ超音波プローブの無線受電部に無線接続されて超音波プローブ内の各部に給電を行うための少なくとも1つの無線給電部を有する給電ユニットとを備えるものである。

30

【0007】

給電ユニットは、複数の無線給電部と、これら複数の無線給電部に接続された給電制御部とを備え、給電制御部は、複数の無線給電部のうち超音波プローブの無線受電部に給電可能で且つ最も給電効率の高い無線給電部から給電を行うことができる。

超音波プローブは、外部から無線受電部の位置を視認可能な筐体を有することが好ましい。

超音波プローブは、その筐体に配置され且つ無線受電部による給電効率を示すインジケータをさらに備えることもできる。

40

また、無線給電部は、超音波プローブによる超音波エコーの受信中は給電を停止することが好ましい。

さらに、無線給電部は、超音波プローブと診断装置本体との無線通信中は給電を停止することが好ましい。

給電ユニットは、操作者の手に嵌めるグローブまたは操作者の身にまとうジャケットに取り付けられてもよい。

【発明の効果】

【0008】

この発明は、給電ユニットを操作者の身体に取り付け可能としたので、超音波プローブの操作性を損なうことなく超音波プローブに安定した無線給電を行うことができる。

50

## 【図面の簡単な説明】

【0009】

【図1】この発明の実施の形態1に係る超音波診断装置の構成を示すブロック図である。

【図2】実施の形態1において、給電ユニットが取り付けられたグローブを示す図である。

【図3】給電ユニットが取り付けられたジャケットを示す図である。

【図4】実施の形態2で用いられた給電ユニットを示すブロック図である。

【図5】実施の形態2で用いられた給電ユニットグローブを示す図である。

【図6】実施の形態3における超音波プローブを示す斜視図である。

【発明を実施するための形態】

【0010】

以下、この発明の実施の形態を添付図面に基づいて説明する。

実施の形態1

図1に、この発明の実施の形態1に係る超音波診断装置の構成を示す。超音波診断装置は、超音波プローブ1と、この超音波プローブ1と無線通信により接続された診断装置本体2と、超音波プローブ1へ無線給電を行う給電ユニット3を備えている。

【0011】

超音波プローブ1は、1次元又は2次元の振動子アレイの複数チャンネルを構成する複数の超音波トランスデューサ4を有し、これらトランスデューサ4にそれぞれ対応して受信信号処理部5が接続され、受信信号処理部5にデータ格納部6、整相加算部7および信号処理部8を順次介して無線通信部9が接続されている。また、複数のトランスデューサ4に送信駆動部10を介して送信制御部11が接続され、複数の受信信号処理部5に受信制御部12が接続され、無線通信部9に通信制御部13が接続されている。そして、送信制御部11、受信制御部12および通信制御部13にプローブ制御部14が接続されている。さらに、プローブ制御部14には、バッテリー制御部15を介してバッテリー16が接続され、バッテリー16に充電のための無線受電部17が接続されている。

【0012】

複数のトランスデューサ4は、それぞれ送信駆動部10から供給される駆動信号に従って超音波を送信すると共に被検体からの超音波エコーを受信して受信信号を出力する。各トランスデューサ4は、例えば、PZT（チタン酸ジルコン酸鉛）に代表される圧電セラミックや、PVDf（ポリフッ化ビニリデン）に代表される高分子圧電素子、PMN-Pt（マグネシウムニオブ酸・チタン酸鉛固溶体）に代表される圧電単結晶等からなる圧電体の両端に電極を形成した振動子によって構成される。

そのような振動子の電極に、パルス状又は連続波の電圧を印加すると、圧電体が伸縮し、それぞれの振動子からパルス状又は連続波の超音波が発生して、それらの超音波の合成により超音波ビームが形成される。また、それぞれの振動子は、伝搬する超音波を受信することにより伸縮して電気信号を発生し、それらの電気信号は、超音波の受信信号として出力される。

【0013】

送信駆動部10は、例えば、複数のパルサを含んでおり、送信制御部11によって選択された送信遅延パターンに基づいて、複数のトランスデューサ4から送信される超音波が被検体内の組織のエリアをカバーする幅広の超音波ビームを形成するようにそれぞれの駆動信号の遅延量を調節して複数のトランスデューサ4に供給する。

【0014】

各チャンネルの受信信号処理部5は、受信制御部12の制御の下で、対応するトランスデューサ4から出力される受信信号に対して直交検波処理又は直交サンプリング処理を施すことにより複素ベースバンド信号を生成し、複素ベースバンド信号をサンプリングすることにより、組織のエリアの情報を含むサンプルデータを生成する。受信信号処理部5は、複素ベースバンド信号をサンプリングして得られるデータに高能率符号化のためのデータ圧縮処理を施すことによりサンプルデータを生成してもよい。

10

20

30

40

50

データ格納部 6 は、メモリ等によって構成され、複数の受信信号処理部 5 で生成された少なくとも 1 フレーム分のサンプルデータを格納する。

【 0 0 1 5 】

整相加算部 7 は、プローブ制御部 1 4 において設定された受信方向に応じて、予め記憶されている複数の受信遅延パターンの中から 1 つの受信遅延パターンを選択し、選択された受信遅延パターンに基づいて、サンプルデータによって表される複数の複素ベースバンド信号にそれぞれの遅延を与えて加算することにより、受信フォーカス処理を行う。この受信フォーカス処理により、超音波エコーの焦点が絞り込まれたベースバンド信号（音線信号）が生成される。

信号処理部 8 は、整相加算部 7 により生成された音線信号に対し、超音波の反射位置の深度に応じて距離による減衰の補正を施した後、通常のテレビジョン信号の走査方式に従う画像信号に変換（ラスタ変換）することにより、被検体内の組織に関する断層画像情報である B モード画像信号を生成する。

【 0 0 1 6 】

無線通信部 9 は、信号処理部 8 で生成された B モード画像信号に基づいてキャリアを変調して伝送信号を生成し、伝送信号をアンテナに供給してアンテナから電波を送信することにより、B モード画像信号を送信する。変調方式としては、例えば、A S K（Amplitude Shift Keying）、P S K（Phase Shift Keying）、Q P S K（Quadrature Phase Shift Keying）、1 6 Q A M（16 Quadrature Amplitude Modulation）等が用いられる。

無線通信部 9 は、診断装置本体 2 との間で無線通信を行うことにより、B モード画像信号を診断装置本体 2 に送信すると共に、診断装置本体 2 から各種の制御信号を受信して、受信された制御信号を通信制御部 1 3 に出力する。通信制御部 1 3 は、プローブ制御部 1 4 によって設定された送信電波強度で B モード画像信号の送信が行われるように無線通信部 9 を制御すると共に、無線通信部 9 が受信した各種の制御信号をプローブ制御部 1 4 に出力する。

【 0 0 1 7 】

プローブ制御部 1 4 は、診断装置本体 2 から送信される各種の制御信号に基づいて、超音波プローブ 1 の各部の制御を行う。

バッテリー 1 6 は、超音波プローブ 1 の電源として機能し、超音波プローブ 1 内の電力を必要とする各部に電力を供給する。バッテリー制御部 1 5 は、バッテリー 1 6 から超音波プローブ 1 内各部への電力供給を制御すると共に、バッテリー 1 6 の電力残量を監視し、さらに、バッテリー 1 6 が無線受電部 1 7 を介して給電ユニット 3 から無線充電されるのを制御する。

なお、超音波プローブ 1 は、リニアスキャン方式、コンベックスキャン方式、セクタスキャン方式等の体外式プローブでもよいし、ラジアルスキャン方式等の超音波内視鏡用プローブでもよい。

【 0 0 1 8 】

一方、診断装置本体 2 は、無線通信部 1 8 を有し、この無線通信部 1 8 に画像処理部 1 9 が接続され、画像処理部 1 9 に表示制御部 2 0 と画像格納部 2 1 がそれぞれ接続され、表示制御部 2 0 に表示部 2 2 が接続されている。また、無線通信部 1 8 に通信制御部 2 3 が接続され、表示制御部 2 0 および通信制御部 2 3 に装置本体制御部 2 4 が接続されている。さらに、装置本体制御部 2 4 には、オペレータが入力操作を行うための操作部 2 5 と、動作プログラム等を格納する格納部 2 6 がそれぞれ接続されている。

【 0 0 1 9 】

無線通信部 1 8 は、超音波プローブ 1 との間で無線通信を行うことにより、各種の制御信号を超音波プローブ 1 に送信する。また、無線通信部 1 8 は、アンテナによって受信される信号を復調することにより、B モード画像信号を出力する。

通信制御部 2 3 は、装置本体制御部 2 4 によって設定された送信電波強度で各種の制御信号の送信が行われるように無線通信部 1 8 を制御する。

画像処理部 1 9 は、通信制御部 2 3 から入力される B モード画像信号に階調処理等の各

10

20

30

40

50

種の必要な画像処理を施した後、Bモード画像信号を表示制御部20に出力する、あるいは画像格納部21に格納する。

#### 【0020】

表示制御部20は、画像処理部19によって画像処理が施されたBモード画像信号に基づいて、表示部22に超音波診断画像を表示させる。表示部22は、例えば、LCD等のディスプレイ装置を含んでおり、表示制御部20の制御の下で、超音波診断画像を表示する。

#### 【0021】

このような診断装置本体2において、画像処理部19、表示制御部20、通信制御部23および装置本体制御部24は、CPUと、CPUに各種の処理を行わせるための動作プログラムから構成されるが、それらをデジタル回路で構成してもよい。上記の動作プログラムは、格納部26に格納される。格納部26における記録媒体としては、内蔵のハードディスクの他に、フレキシブルディスク、MO、MT、RAM、CD-ROMまたはDVD-ROM等を用いることができる。

#### 【0022】

給電ユニット3は、無線給電部27を有し、図2に示すように、操作者の手に嵌めるグローブ28の甲部に取り付けられている。超音波プローブ1内のバッテリー制御部15によりバッテリー16の電力残量が予め設定されたしきい値を下回ったと判定されると、無線給電部27から超音波プローブ1の無線受電部17に電磁誘導等により非接触で電力が供給され、バッテリー16の充電動作が実行される。従って、グローブ28を嵌めた手で、超音波プローブ1を把持すれば、無線受電部17と無線給電部27との間の距離が近接するため、操作者の超音波プローブ1の把持方法、操作者の立ち位置及び超音波診断装置の周囲にある他の機器の影響を受けることなく、無線給電部27からバッテリー16に安定して電力を供給することができる。

また、操作者は、有線による超音波プローブに比べ、ケーブルの煩わしさなく操作することができる。さらに、超音波プローブ1を使用している間も給電することが可能であるため、バッテリー16を大型化しなくても、随時、超音波プローブ1を使用することもできる。

#### 【0023】

なお、実施の形態1では、給電ユニット3を操作者の手に嵌めるグローブ28に取り付けたが、この発明は、操作者の身体に取り付け可能であればこれに限定されず、図3に示すように、給電ユニット3を操作者が身にまとうジャケット29、例えば、ポケットの中に取り付けてもよい。

#### 【0024】

##### 実施の形態2

実施の形態1に係る超音波診断装置の給電ユニット3の代わりに、図4に示すような給電ユニット30を用いることもできる。

給電ユニット30は、複数の無線給電部27a~27cを備え、それぞれ給電制御部31に接続されている。複数の無線給電部27a~27cは、例えば、図5に示すように、グローブ32の指先、甲及び手首にそれぞれ備え付けられる。

給電制御部31は、超音波プローブ1から無線通信により伝送されたバッテリー16の電力残量に基づき、必要に応じて複数の無線給電部27a~27cの中から、操作者がグローブ32を嵌めた手で超音波プローブ1を把持した状態で無線受電部17に充電可能で、最も近接して給電効率の高い無線給電部を選択して、無線受電部17に対し無線送電させ、バッテリー16に給電を行わせる。

このような給電ユニット30を備えれば、無線受電部17と無線給電部27との間の距離が近接する上、無線受電部17に対して複数の方向に無線給電部27a~27cが配置され、その複数の無線給電部27の中から操作者の超音波プローブの把持方法に適切な無線給電部が選択されて給電動作が行われるため、操作者の把持方法に影響されることなく、超音波プローブ1のバッテリー16に、安定した電力供給を行うことができる。

10

20

30

40

50

## 【 0 0 2 5 】

## 実施の形態 3

上述の実施の形態 1 及び 2 に係る超音波診断装置の超音波プローブ 1 の筐体には、無線受電部 17 による給電効率を示すインジケータを備えることができる。図 6 に示す超音波プローブ 33 は、バッテリー 16 内の電力残量に応じて、段階的に点灯数が変化する複数のランプを備えたインジケータ 35 を有している。このような超音波プローブ 33 を有する超音波診断装置であれば、操作者が診断を行いながら、バッテリー 16 の電力残量及び給電が効率よく行われているかどうかを適宜確認することができる。

なお、給電効率を示すインジケータは、これに限定されるものではなく、バッテリー 16 の電力残量を数値で示すものであってもよいし、給電が行われていることをランプの点滅により表示するものであってもよい。

10

## 【 0 0 2 6 】

なお、上述の実施の形態 1 ~ 3 に係る超音波診断装置において、超音波プローブ 1 または 33 は、内蔵された無線受電部 17 の位置を認識できるような筐体を有することが好ましい。この無線受電部 17 の位置を認識できるような筐体としては、外部から無線受電部 17 を、直接、視認できるような透明な筐体、及び、その位置が認識できるような符号を付した筐体などが挙げられる。このような超音波プローブ 1 または 33 であれば、容易に、給電ユニット 3 内の無線給電部 27 を無線受電部 17 に近接させることができるため、効率よく安定に電力供給を行うことができる。

20

## 【 0 0 2 7 】

また、上述の実施形態 1 ~ 3 に係る超音波診断装置において、無線給電部 27、27 a ~ 27 c は、超音波プローブ 1 による超音波エコーの受信中は給電を停止することが好ましい。このように無線給電を行えば、無線給電部 27 から発生する強い磁場の影響を受けて超音波による弱い電気信号に生じるノイズを抑制することができる。

## 【 0 0 2 8 】

さらに、無線給電部 27、27 a ~ 27 c は、超音波プローブ 1 と診断装置本体 2 との無線通信中は給電を停止することが好ましい。このような無線給電を行えば、無線給電部 27 から発生する強い磁場の影響を受けて無線通信部 9 から伝送される弱い画像信号に生じるノイズを抑制し、また、診断装置本体 2 への送信速度の低下を防止することができる。

30

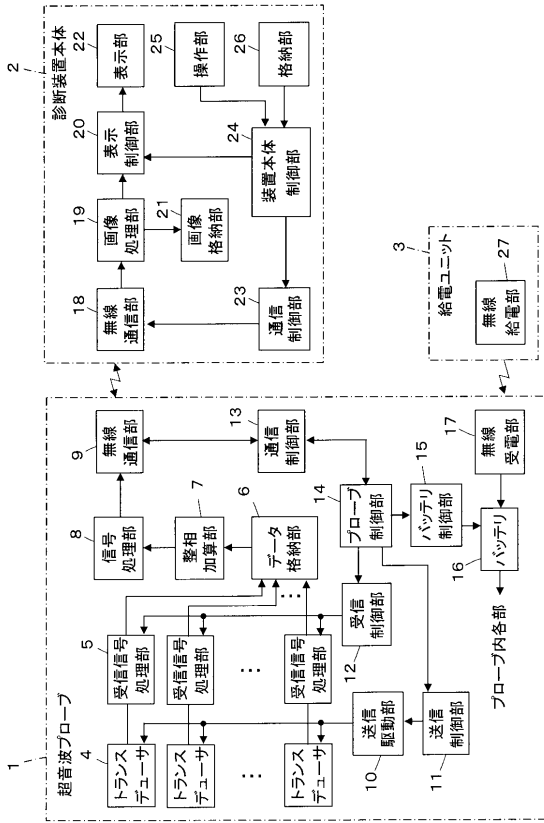
## 【 符号の説明 】

## 【 0 0 2 9 】

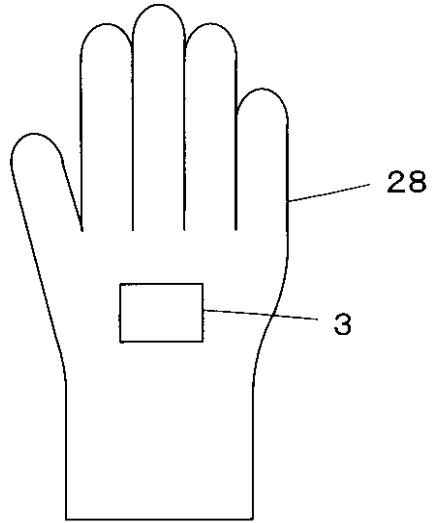
1、33 超音波プローブ、2 診断装置本体、3、30 給電ユニット、4 トランスデューサ、5 受信信号処理部、6 データ格納部、7 整相加算部、8 信号処理部、9 無線通信部、10 送信駆動部、11 送信制御部、12 受信制御部、13 通信制御部、14 プローブ制御部、15 バッテリ制御部、16 バッテリ、17 無線受電部、18 無線通信部、19 画像処理部、20 表示制御部、21 画像格納部、22 表示部、23 通信制御部、24 装置本体制御部、25 操作部、26 格納部、27、27 a、27 b、27 c 無線給電部、28、32 グローブ、29 ジャケット、31 給電制御部、34 筐体、35 インジケータ。

40

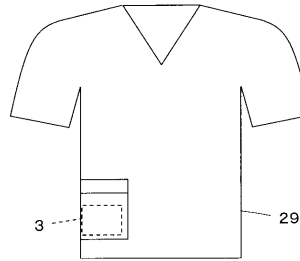
【 図 1 】



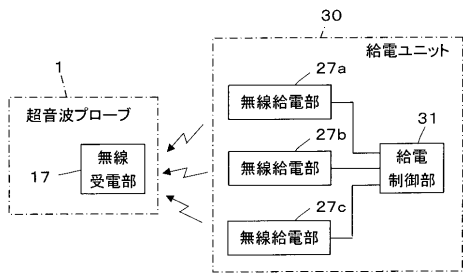
【 図 2 】



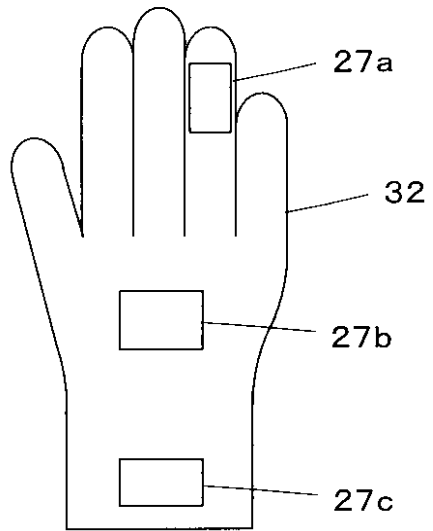
【 図 3 】



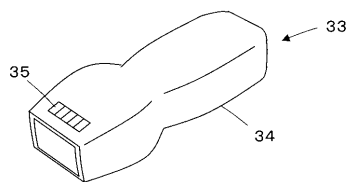
【 図 4 】



【 図 5 】



【 図 6 】



专利名称(译)	超声诊断设备		
公开(公告)号	<a href="#">JP2012161559A</a>	公开(公告)日	2012-08-30
申请号	JP2011025969	申请日	2011-02-09
[标]申请(专利权)人(译)	富士胶片株式会社		
申请(专利权)人(译)	富士胶片株式会社		
[标]发明人	中村賢治		
发明人	中村 賢治		
IPC分类号	A61B8/00		
CPC分类号	A61B8/4472		
FI分类号	A61B8/00		
F-TERM分类号	4C601/EE11 4C601/EE12 4C601/GD04 4C601/GD06 4C601/KK31 4C601/LL21 4C601/LL26		
代理人(译)	伊藤英明		
其他公开文献	JP5266351B2		
外部链接	<a href="#">Espacenet</a>		

摘要(译)

解决的问题：提供一种能够在不损害超声波探头的可操作性的情况下向超声波探头进行稳定的无线供电的超声波诊断装置。解决方案：附接到操作者身体的供电单元3具有无线电力供电部分27，并且无线地连接到布置在超声探头1内的无线电力接收部分17，从而连接到超声探头1的内部。电源供应到每个部分。[选型图]图1

