

(19) 日本国特許庁(JP)

(12) 公開特許公報(A)

(11) 特許出願公開番号

特開2010-131068

(P2010-131068A)

(43) 公開日 平成22年6月17日(2010.6.17)

(51) Int.Cl.  
A61B 8/00 (2006.01)

F1  
A61B 8/00

テーマコード(参考)  
4C601

審査請求 未請求 請求項の数 7 O L (全 11 頁)

(21) 出願番号 特願2008-307615 (P2008-307615)  
(22) 出願日 平成20年12月2日 (2008.12.2)

(71) 出願人 000005821  
パナソニック株式会社  
大阪府門真市大字門真1006番地  
(74) 代理人 110000040  
特許業務法人池内・佐藤アンドパートナーズ  
(72) 発明者 大浦 浩二  
愛媛県東温市南方2131番地1 パナソニック四国エレクトロニクス株式会社内  
(72) 発明者 深瀬 浩一  
愛媛県東温市南方2131番地1 パナソニック四国エレクトロニクス株式会社内  
(72) 発明者 佐藤 利春  
愛媛県東温市南方2131番地1 パナソニック四国エレクトロニクス株式会社内  
最終頁に続く

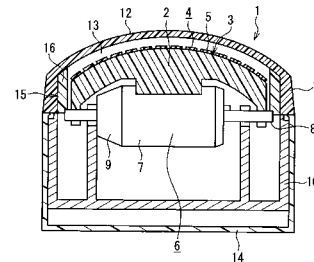
(54) 【発明の名称】 超音波探触子

(57) 【要約】

【課題】小型、かつ低コストで虚像を低減する画像形成を可能とした超音波探触子を提供する。

【解決手段】超音波を透過する音響ウィンドウ11を有する筐体と、筐体11、14内に配置され、かつ複数のアレイ振動子4を有する振動子ユニット2とを備え、アレイ振動子4は、被検体に対して超音波を放射し、被検体から反射した超音波を受信する。超音波の一部は、アレイ振動子4の配列方向における振動子ユニット2の端部と対向する筐体内面15に到達し、筐体内面15には、振動子ユニット2のアレイ振動子4が配列された面と音響ウィンドウ11との間で、多重反射するアレイ振動子4から放射された超音波を振動子ユニット2外へ導く反射体16が配設される。

【選択図】図2



**【特許請求の範囲】****【請求項 1】**

超音波を透過する音響ウィンドウを有する筐体と、  
前記筐体内に配置され、かつ複数のアレイ振動子を有する振動子ユニットとを備え、  
前記アレイ振動子は、被検体に対して超音波を放射し、前記被検体から反射した超音波を受信する超音波探触子において、  
前記超音波の一部は、前記アレイ振動子の配列方向における前記振動子ユニットの端部と対向する前記筐体内面に到達し、  
前記筐体内面には、前記振動子ユニットの前記アレイ振動子が配列された面と前記音響ウィンドウとの間で、多重反射する前記アレイ振動子から放射された超音波を振動子ユニット外へ導く反射体が配設されたことを特徴とする超音波探触子。

10

**【請求項 2】**

前記アレイ振動子が一次元状に配列され、かつ前記配列の方向と直交する方向に前記振動子ユニットを揺動させる揺動機構を備えた請求項 1 記載の超音波探触子。

**【請求項 3】**

前記反射体は、前記アレイ振動子から離れる向きに前記超音波を反射させる請求項 1 または 2 に記載の超音波探触子。

**【請求項 4】**

前記反射体は、円柱面を形成している請求項 3 記載の超音波探触子。

**【請求項 5】**

前記反射体は、三角柱面を形成している請求項 3 記載の超音波探触子。

20

**【請求項 6】**

超音波を透過する音響ウィンドウを有する筐体と、  
前記筐体内に配置され、配列された複数のアレイ振動子を有する振動子ユニットとを備え、  
前記アレイ振動子は、被検体に対して超音波を放射し、前記被検体から反射した超音波を受信する超音波探触子において、  
前記アレイ振動子の配列方向における前記振動子ユニットの端部と対向する前記筐体内面には、凹凸が形成された反射面を有する反射体が配設されたことを特徴とする超音波探触子。

30

**【請求項 7】**

前記反射面は、全体として、前記アレイ振動子の配列方向における前記アレイ振動子の中心線に頂点を有する凸形状である請求項 6 記載の超音波探触子。

**【発明の詳細な説明】****【技術分野】****【0001】**

本発明は、アーチファクトを低減し、鮮明な画像を形成するための超音波探触子に関する。

**【背景技術】****【0002】**

従来から三次元超音波画像情報を取得可能な超音波探触子が提案されている（例えば、特許文献 1 参照）。図 8 は、従来の超音波探触子の構成を示す断面図である。振動子ユニット 101 は本体ケース 102 内に配置され、振動子ユニット 101 にはコンベックス型の先端部に超音波振動素子 103 が配列されたアレイ振動子 104 が配置されている。振動子ユニット 101 は、揺動機構 105 によりアレイ振動子 104 の配列方向に垂直な方向に揺動可能である。

40

**【0003】**

振動子ユニット 101 の先端面 107 と対向する面である本体ケース 102 の内面 106 は凹面状に形成されている。本体ケース 102 の内面 106 は、超音波振動素子 103 の配列方向における曲率が、振動子ユニット 101 の先端面 107 の曲率より小さく形成

50

されている。振動子ユニット 101 における超音波振動素子 103 の配列方向の端部と対向する本体ケースの側壁 109 には、超音波吸収部材 108 が配設されている。

【0004】

超音波振動素子 103 の配列方向において、先端面 107 の曲率より本体ケース 102 の内面 106 の曲率が小さいため、2つの面の間で多重反射する不要な超音波は、2つの面の間で反射を繰り返すうちにアレイ振動子 104 の配列方向において、振動子ユニット 101 の外側に導かれる。更に、不要な超音波は、本体ケース 102 の側壁 109 に配設された超音波吸収部材 108 に吸収される。この結果、取り込まれる三次元超音波画像データにおける雑音が低減され、虚像がない鮮明な超音波画像の形成が可能となる。

【特許文献 1】特開平 4 - 122358 号公報

【発明の開示】

【発明が解決しようとする課題】

【0005】

しかしながら、上記従来構成では、不要な超音波を吸収するために、本体ケース 102 内の側壁 109 に超音波吸収部材 108 を配設しているため、本体ケース 102 のサイズが大きくなり、超音波探触子の小型化が困難となる。また、超音波吸収部材 108 を必要とすることから、コスト高になる。

【0006】

本発明は、上記従来課題を解決するもので、小型、かつ低コストで超音波画像の虚像を低減した超音波画像データの生成を可能とする超音波探触子を提供することを目的とする。

【課題を解決するための手段】

【0007】

本発明の第 1 の超音波探触子は、超音波を透過する音響ウィンドウを有する筐体と、前記筐体内に配置され、かつ複数のアレイ振動子を有する振動子ユニットとを備え、前記アレイ振動子は、被検体に対して超音波を放射し、前記被検体から反射した超音波を受信する。上記課題を解決するために、前記超音波の一部は、前記アレイ振動子の配列方向における前記振動子ユニットの端部と対向する前記筐体内面に到達し、前記筐体内面には、前記振動子ユニットの前記アレイ振動子が配列された面と前記音響ウィンドウとの間で、多重反射する前記アレイ振動子から放射された超音波を振動子ユニット外へ導く反射体が配設されたことを特徴とする。

【0008】

本発明の第 2 の超音波探触子は、超音波を透過する音響ウィンドウを有する筐体と、前記筐体内に配置され、配列された複数のアレイ振動子を有する振動子ユニットとを備え、前記アレイ振動子は、被検体に対して超音波を放射し、前記被検体から反射した超音波を受信する。上記課題を解決するために、前記アレイ振動子の配列方向における前記振動子ユニットの端部と対向する前記筐体内面には、凹凸が形成された反射面を有する反射体が配設されたことを特徴とする。

【発明の効果】

【0009】

本発明によれば、振動子ユニットの端部と対向する筐体内面には、アレイ振動子の配列方向におけるアレイ振動子の中心線に対して、離れる向きに超音波を反射させる反射体を配置することにより、小型、かつ低コストで超音波画像の虚像を低減した超音波画像データの形成を可能とする超音波探触子を提供することができる。

【発明を実施するための最良の形態】

【0010】

本発明の超音波探触子は、上記構成を基本として種々の態様をとることができる。すなわち、本発明の第 1 の超音波探触子において、前記アレイ振動子が一次元状に配列され、かつ前記配列の方向と直交する方向に前記振動子ユニットを揺動させる揺動機構を備えた構成にすることができる。

10

20

30

40

50

## 【0011】

また、前記反射体は、前記アレイ振動子から離れる向きに前記超音波を反射させる構成にすることができる。

## 【0012】

また、前記反射体は、円柱面を形成している構成にすることができる。また、前記反射体は、三角柱面を形成している構成にすることもできる。

## 【0013】

また、本発明の第2の超音波探触子において、前記反射面は、全体として、前記アレイ振動子の配列方向における前記アレイ振動子の中心線に頂点を有する凸形状である構成にすることもできる。

## 【0014】

以下に、本発明に係る超音波探触子の実施の形態について、図面を参照しながら詳細に説明する。

## 【0015】

(実施の形態1)

図1は、本発明の実施の形態1に係る超音波探触子1の構成を示す斜視図である。なお、見易さを考慮して、音響ウィンドウ11、ハウジング14および凸部16を破線で示す。図2は、図1のA-A線に沿った断面図である。図3は、図1のB-B線に沿った断面図である。

## 【0016】

超音波探触子1は、音響ウィンドウ11とハウジング14とで構成される筐体の内部に振動子ユニット2を配置して構成されている。音響ウィンドウ11は、超音波を透過させる材料で形成されている。

## 【0017】

振動子ユニット2は、揺動機構6に支持されている。振動子ユニット2は、揺動機構6に支持された側の反対側の端面(以下、先端面と称する)3が、コンベックス形状に形成されており、先端面3にはアレイ振動子4が配置されている。アレイ振動子4は、短冊状の超音波振動素子5が複数配列されて構成されている。音響ウィンドウ11における被検体と接触する領域である被検体接触壁12は緩やかな凸状に形成されている。

## 【0018】

図3に示す超音波振動素子5が配列されている方向(C-C線方向)において、振動子ユニット2と対向する音響ウィンドウ11の端部15に凸部16が形成されている。凸部16は、振動子ユニット2の揺動角が0度(図1~図3に示した状態)の場合における超音波振動素子5が配列されている線上(C-C線上)に凸状の頂点が位置しており、凸部16にはC-C線に直交する平面が形成されていない。なお、凸部16は、音響ウィンドウ11と一体形成されていてもよい。

## 【0019】

図2に示すように、揺動機構6は、モータ7と、シャフト8と、エンコーダ9とを有する。振動子ユニット2は、揺動軸止め(不図示)によってシャフト8に揺動可能に支持されている。振動子ユニット2は、駆動源であるモータ7の回転が伝達されてシャフト8を軸として、図3のD-D方向に揺動される。モータ7の動力をシャフト8に伝達させるために、複数の歯車から構成されるギア部(不図示)がモータ7とシャフト8との間に介設されている。

## 【0020】

モータ7は、液シール用のオイルシール(不図示)を介してフレーム10に固定されており、オイルシールは、モータ7にカップリング液13が侵入することを防いでいる。振動子ユニット2の揺動角度および揺動原点の検出は、モータ7と一体に取り付けられたエンコーダ9によって行われる。振動子ユニット2は、カップリング液13の中で揺動し、カップリング液13は音響ウィンドウ11によって封じられている。カップリング液13には、例えば水や油等の被検体と同様の音響インピーダンスを有する液体が用いられ、音

10

20

30

40

50

響伝搬を確保している。

【0021】

また、ハウジング14には、フレーム10が固定され、揺動機構6全体を覆っている。

【0022】

なお、図示していないが、振動子ユニット2の先端面3には、超音波ビームの広がりを抑止する音響レンズが設けられており、その音響レンズとアレイ振動子4との間には音響インピーダンスの整合を行う整合層が設けられている。また、アレイ振動子4の後方にはバッキング層が設けられている。

【0023】

なお、振動子ユニット2は、アレイ振動子4を円筒面状に配置したコンベックス形状を成しているが直線(リニア)状に配置することもできる。また、アレイ振動子の総数、円筒面の半径、超音波振動素子5の厚さは種々のものがあり、その使用目的によって使い分けることができる。

【0024】

次に、本実施の形態に係る超音波探触子1の動作について説明する。超音波探触子1は、図3に示すC-C方向に電子走査方式、D-D方向に機械走査方式により走査を行うことができる。まず、超音波探触子1が超音波によりC-C方向に走査する動作について説明する。超音波探触子1は、超音波診断装置本体(不図示)に接続されている。超音波診断装置本体は、各超音波振動素子5から超音波を放射させるための送信信号を出力する。送信信号は、超音波振動素子5に入力される前に遅延回路に入力される。遅延回路は、各送信信号に対して対応する超音波振動素子5に合わせて遅延時間を異ならせる。したがって、各超音波振動素子5からは、異なったタイミングで超音波が放射され、各超音波が合成されて指向性を有する超音波ビームとなる。また、遅延回路における遅延時間を変更することにより、超音波ビームの指向方向を変えることができる。

【0025】

図4は、超音波振動素子5から放射される超音波ビームを示す図である。超音波ビームの大部分は、設定された指向方向に放射されるが、一部は斜め方向に放射される。前者を主極(メインローブ21)、後者を副極(サイドローブ22)と呼ぶ。メインローブ21は、大部分が音響ウィンドウ11を透過して外部へ放射される。超音波探触子1の外部へ放射されたメインローブ21は、被検体で反射され、超音波振動素子5で受信される。超音波振動素子5で受信された受信信号は、超音波診断装置本体で信号処理され、超音波画像として表示される。

【0026】

また、メインローブ21の一部は、音響ウィンドウ11の内面で反射され、超音波振動素子5に到達する。超音波素子3に到達した一部は超音波素子3により受信され、残りは反射される。このような反射が繰り返され、多重反射となって超音波画像に複数の反射体として表示される。この場合、超音波振動素子5と音響ウィンドウ11とを往復する距離だけ離れた等しい間隔で反射体が超音波画像に表示されることとなる。

【0027】

また、多重反射は、超音波振動素子5の先端面3と音響ウィンドウ11の内面との間で生じるため、被検体から反射した超音波に比べて、比較的早い時間で受信されることとなる。つまり、多重反射による虚像(アーチファクト)は、超音波画像上では近距離領域すなわち画像上部に表示される。従って、近距離領域に表示され、かつ、超音波振動素子5と音響ウィンドウ11の内面間の距離に等しい間隔で表示される虚像を例えば信号処理により排除することで、多重反射の影響を目立たなくすることは可能である。

【0028】

一方、超音波のサイドローブ22は、メインローブ21から大きく傾いた向きに放射される。このため、音響ウィンドウ11の内面で反射されたサイドローブ22は、C-C方向において、振動子ユニット2の外側に誘導される。振動子ユニット2の外側に誘導された超音波は、図3に示すC-C方向における音響ウィンドウ11の端部15に到達する。

## 【 0 0 2 9 】

図 5 A は、従来の超音波探触子の構成を示す断面図である。図 5 A に示す超音波探触子は、端部 1 5 a の形状が C - C 方向に垂直な面となっており、凸部が配置されていない構成である。振動子ユニット 2 の外側に誘導されたサイドローブ 2 2 は、図 5 A に示すように、音響ウィンドウ 1 1 内の端部 1 5 a で 1 8 0 ° 反転するように反射され、振動子ユニット 2 の超音波振動素子 5 に到達する。この超音波が超音波振動素子 5 で受信されると、超音波画像に虚像が表示される。

## 【 0 0 3 0 】

図 5 B は、従来の別の超音波探触子の構成を示す平面図である。図 5 B に示す超音波探触子は、端部 1 5 b の形状が楕円弧の凹状となっており、凸部が配置されていない構成である。この場合、振動子ユニット 2 の外側に誘導されたサイドローブ 2 2 は、図 5 B に示すように、進行方向から見て C - C 線に対して右側の成分 2 2 a が左向きに傾けて反射され、左側の成分 2 2 b が右向きに傾けて反射される。つまり、振動子ユニット 2 の外側に誘導されたサイドローブ 2 2 は、端部 1 5 b により C - C 線に近づくように、すなわち超音波振動素子 5 に集中するように反射される。この超音波が超音波振動素子 5 で受信されると、超音波画像に虚像が表示される。

10

## 【 0 0 3 1 】

端部 1 5 a、1 5 b で反射されて、超音波振動素子 5 で受信されるサイドローブ 2 2 は、伝搬経路長がメインローブの多重反射の経路より長いために、虚像が超音波画像上では被検体の像と重なって表示される場合がある。さらに、振動子ユニット 2 の揺動姿勢により、反射経路が変化するため、超音波画像における虚像の位置を特定することが困難である。従って、サイドローブ 2 2 によって形成された虚像は、メインローブの多重反射により形成された像と異なり、信号処理により排除することが困難である。

20

## 【 0 0 3 2 】

図 6 A は、本実施の形態に係る超音波探触子 1 の図 1 に示す B - B 線に沿った断面拡大図である。端部 1 5 には、反射面として円柱面を形成している凸部 1 6 が形成されている。振動子ユニット 2 の外側に誘導されたサイドローブ 2 2 は、凸部 1 6 により、進行方向から見て C - C 線に対して右側の成分が右側に傾いて反射され、左側の成分が左側に傾いて反射される。つまり、振動子ユニット 2 の外側に誘導されたサイドローブ 2 2 は、凸部 1 6 により C - C 線に対し離れる向きに反射される。したがって、サイドローブ 2 2 による多重反射の超音波は、超音波振動素子 5 に逆戻りしないので、超音波画像において、不要なノイズを低減することが可能となる。

30

## 【 0 0 3 3 】

以上のようにして、超音波探触子は、超音波ビームにより、C - C 方向に被検体を走査することができる。

## 【 0 0 3 4 】

次に、超音波探触子が超音波により D - D 方向に走査する動作について説明する。まず、上述した C - C 方向の電子走査を行う。次に、モータ 7 が振動子ユニット 2 を所定角度傾ける。振動子ユニット 2 が所定角度傾けられた状態で、C - C 方向の電子走査を行う。そして、さらにモータ 7 が振動子ユニット 2 を所定角度傾ける。以上の動作を繰り返すことにより、超音波により D - D 方向に走査することができ、C - C 方向および D - D 方向に走査したデータに基づいて超音波診断装置本体において、三次元の超音波画像データが形成される。

40

## 【 0 0 3 5 】

以上のように、本実施の形態に係る超音波探触子 1 は、端部 1 5 に凸部 1 6 を配置することにより、超音波画像にサイドローブにより生じる虚像を低減することができる。

## 【 0 0 3 6 】

また、凸部 1 6 は、超音波を透過しやすい音響ウィンドウ 1 1 と同じ材料で構成されていても、反射しやすい材料で構成されていてもよい。つまり、凸部 1 6 は、反射した超音波を C - C 線上に伝搬させないようにできればよい。

50

## 【0037】

以上の構成により、超音波伝播体であるカップリング液13中に振動子ユニット2を浸し、モータ7により振動子ユニット2を高速揺動することによって、超音波信号情報を三次元位置情報と対応付けて収集し、被診断体内の観測部位を立体的、且つリアルタイムに表示することが可能となる。

## 【0038】

また、凸部16を端部15と一体形成することにより、部品点数および製造工程を増やすことなく、つまりコスト高とならずに、虚像を低減することができる。

## 【0039】

また、凸部16を配置するだけであるので、小型のままで超音波探触子を構成することができる。

10

## 【0040】

なお、本実施の形態では、必ずしも凸部16が円柱面を形成している必要はなく、端部15に到達した超音波を超音波振動素子5に到達しないように、超音波素子ユニット2が位置されている領域外に反射する構成であればよい。例えば、図6Bに示すように、反射面として三角柱面が形成された構成にすることもできる。この場合、凸部16は、三角柱面の1つの頂点がC-C線上に位置するように配置される。

## 【0041】

(実施の形態2)

図7は、本発明の実施の形態2に係る超音波探触子1bの端部15付近を示す断面図である。本実施の形態に係る超音波探触子1bは、実施の形態1に係る超音波探触子1の凸部16に代えて端部15に凹凸部17が配置された構成である。本実施の形態に係る超音波探触子1bにおいて、実施の形態1に係る超音波探触子1と同一の構成要素については、同一の符号を付して説明を省略する。凹凸部17は、シボ加工等により形成され、超音波を乱反射させる。

20

## 【0042】

実施の形態1と同様に、超音波ビームのサイドローブ22が端部15に到達すると、サイドローブ22は、凹凸部17により乱反射される。このため、乱反射されたサイドローブ22が超音波振動素子5に受信される割合が低減して、虚像が超音波画像にほとんど生じなくなる。

30

## 【0043】

以上のように、本実施の形態に係る超音波探触子1bは、端部15に凹凸部17を配置することにより、超音波画像にサイドローブにより生じる虚像を低減することができる。

## 【0044】

また、凹凸部17を端部15と一体形成することができる。この構成により、部品点数および製造工程を増やすことなく、つまりコスト高とならずに、虚像を低減することができる。

## 【0045】

また、凹凸部17を配置するだけであるので、小型のままで超音波探触子を構成することができる。

40

## 【0046】

なお、凹凸部17は、凹凸が形成された面が、C-C線に垂直であってもよいが、凹凸部17全体として、振動子ユニット2の揺動角が0度の場合における超音波振動素子5が配列されている線上(C-C線上)に頂点が位置する凸状であることが好ましい。このような構成にすることにより、散乱光が超音波振動素子5に到達する割合をさらに減らすことができる。

## 【0047】

また、実施の形態1および2では、三次元走査の超音波探触子を例に説明したが、サイドローブが生じる二次元走査の超音波探触子にも用いることができる。

## 【0048】

50

また、実施の形態 1 および 2 において、一次元に配列されたアレイ振動子 4 について説明したが、アレイ振動子を二次元に配列した場合でも、本発明の効果を得ることができる。この場合、凸部または凹凸部は、アレイ振動子が配列された 2 方向それぞれにおいて、振動子ユニット 2 と対向する音響ウィンドウ 1 1 の端部 1 5 に配置される。

【産業上の利用可能性】

【0049】

本発明の超音波探触子は、小型、かつ低コストで虚像のない超音波画像を形成することが可能であり、被検体内部の三次元領域のエコーデータを取り込むことのできる超音波探触子等として有用である。

【図面の簡単な説明】

10

【0050】

【図 1】本発明の実施の形態 1 に係る超音波探触子の構成を示す斜視図

【図 2】図 1 の A - A 線に沿った断面図

【図 3】図 1 の B - B 線に沿った平面図

【図 4】超音波振動素子から放射される超音波ビームを示す図

【図 5 A】従来の超音波探触子の構成を示す断面図

【図 5 B】従来の別の超音波探触子の構成を示す断面図

【図 6 A】本発明の実施の形態 1 に係る超音波探触子の構成を示す断面図

【図 6 B】本発明の実施の形態 1 に係る別の超音波探触子の構成を示す断面図

【図 7】本発明の実施の形態 2 に係る超音波探触子の構成を示す断面図

20

【図 8】従来の超音波探触子の構成を示す断面図

【符号の説明】

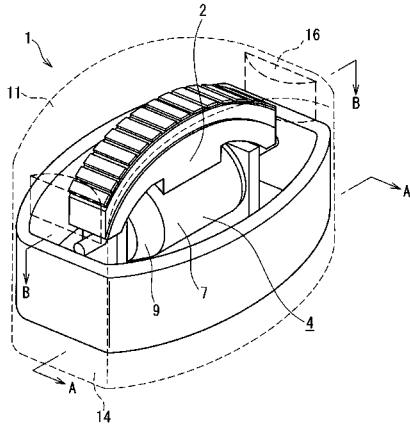
【0051】

- 1、 1 b 超音波探触子
- 2 振動子ユニット
- 3 先端面
- 4 アレイ振動子
- 5 超音波振動素子
- 6 揺動機構
- 7 モータ
- 8 シャフト
- 9 エンコーダ
- 10 フレーム
- 11 音響ウィンドウ
- 12 被検体接触壁
- 13 カップリング液
- 14 ハウジング
- 15 端部
- 16 凸部
- 17 凹凸部
- 21 メインローブ
- 22 サイドローブ

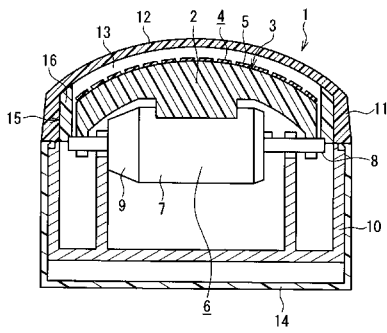
30

40

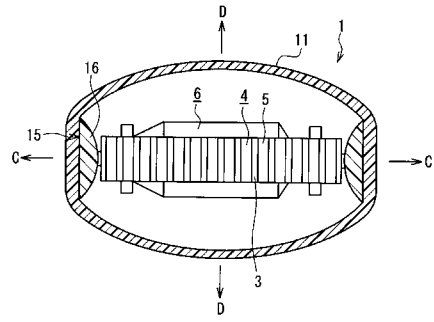
【 図 1 】



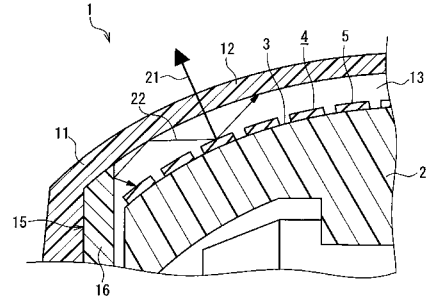
【 図 2 】



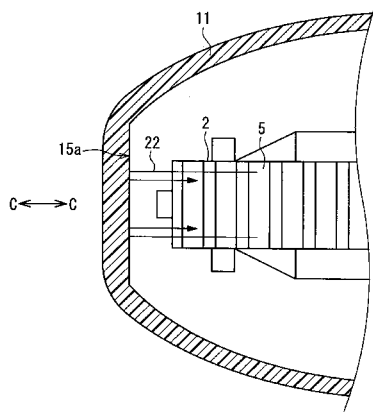
【 図 3 】



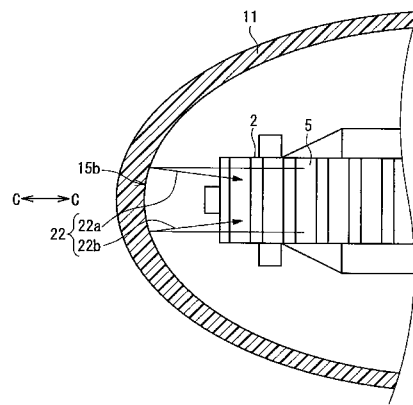
【 図 4 】



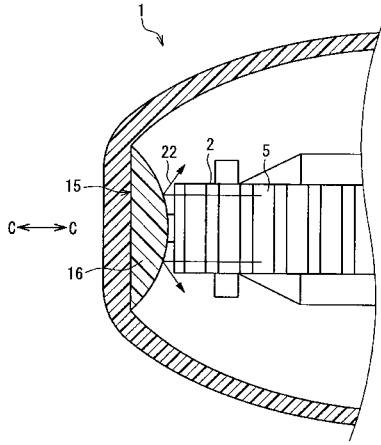
【 図 5 A 】



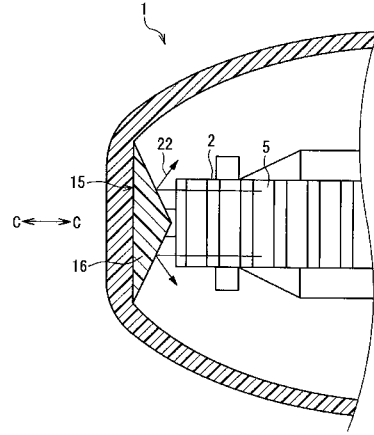
【 図 5 B 】



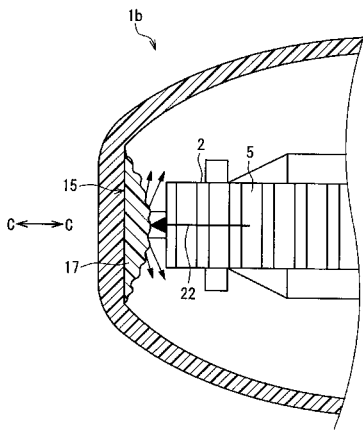
【 図 6 A 】



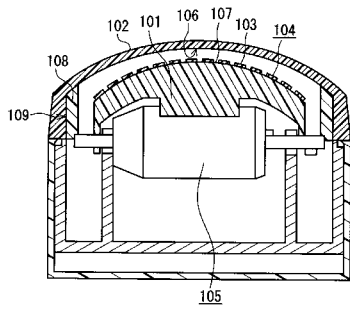
【 図 6 B 】



【 図 7 】



【 図 8 】



フロントページの続き

Fターム(参考) 4C601 BB03 BB15 BB16 BB22 EE04 GA01 GB04 GB31 GC02 GC11

专利名称(译)	<无法获取翻译>		
公开(公告)号	<a href="#">JP2010131068A5</a>	公开(公告)日	2012-01-19
申请号	JP2008307615	申请日	2008-12-02
申请(专利权)人(译)	松下电器产业株式会社		
[标]发明人	大浦浩二 深瀬浩一 佐藤利春		
发明人	大浦 浩二 深瀬 浩一 佐藤 利春		
IPC分类号	A61B8/00		
FI分类号	A61B8/00		
F-TERM分类号	4C601/BB03 4C601/BB15 4C601/BB16 4C601/BB22 4C601/EE04 4C601/GA01 4C601/GB04 4C601/GB31 4C601/GC02 4C601/GC11 4C601/GC15		
其他公开文献	JP5408976B2 JP2010131068A		

#### 摘要(译)

要解决的问题：提供超声波探头，使图像形成能够以较小的尺寸和低成本减少虚像。 解决方案：具有传输超声波的声窗11的机柜，以及布置在壳体11,14内并具有多个阵列传感器4的传感器单元2，其中阵列传感器4，向对象辐射超声波并接收从对象反射的超声波。超声波的一部分在阵列换能器4的排列方向上和壳体的内表面15上到达与换能器单元2的端部相对的壳体内表面15，换能器单元2的阵列换能器4用于引导从阵列换能器4辐射的超声波的反射器16设置在阵列面和声学窗口11之间，该反射器16多次反射出换能器单元2。 .The