

(19) 日本国特許庁(JP)

(12) 特 許 公 報(B2)

(11) 特許番号

特許第5467740号  
(P5467740)

(45) 発行日 平成26年4月9日(2014.4.9)

(24) 登録日 平成26年2月7日(2014.2.7)

(51) Int.Cl. F 1  
**A 6 1 B 8/00 (2006.01)** A 6 1 B 8/00

請求項の数 3 (全 11 頁)

|   |   |
|---|---|
| <p>(21) 出願番号 特願2008-188926 (P2008-188926)<br/>                 (22) 出願日 平成20年7月22日(2008.7.22)<br/>                 (65) 公開番号 特開2010-22664 (P2010-22664A)<br/>                 (43) 公開日 平成22年2月4日(2010.2.4)<br/>                 審査請求日 平成23年6月3日(2011.6.3)</p> <p>前置審査</p> | <p>(73) 特許権者 000003078<br/>                 株式会社東芝<br/>                 東京都港区芝浦一丁目1番1号<br/>                 (73) 特許権者 594164542<br/>                 東芝メディカルシステムズ株式会社<br/>                 栃木県大田原市下石上1385番地<br/>                 (74) 代理人 100088720<br/>                 弁理士 小川 眞一<br/>                 (74) 代理人 100118430<br/>                 弁理士 中原 文彦<br/>                 (72) 発明者 大貫 裕<br/>                 栃木県大田原市下石上1385番地 東芝<br/>                 メディカルシステムズ株式会社内</p> <p style="text-align: right;">最終頁に続く</p> |
|---|---|

(54) 【発明の名称】 超音波診断装置

(57) 【特許請求の範囲】

【請求項1】

装置本体と、  
 前記装置本体に設けられ、超音波画像を表示する表示部と、  
 前記装置本体に設けられた装置側コネクタと、  
 前記装置側コネクタに着脱可能に接続される探触子側コネクタを有し、前記探触子側コネクタにケーブルを介して接続され、超音波を送受信する超音波探触子と、  
 を備え、

前記探触子側コネクタ及び前記装置側コネクタは、前記探触子側コネクタを180度反転させて前記装置側コネクタに接続した場合でも、前記超音波の送受信が可能な構造に形成されており、

前記探触子側コネクタを180度反転させて前記装置側コネクタに接続したことを検出する手段と、

前記探触子側コネクタを180度反転させて前記装置側コネクタに接続したことが検出された場合、前記超音波画像の表示変更を行い、前記探触子側コネクタの反転前と同じように前記超音波画像の表示を行う手段と、  
 をさらに備えることを特徴とする超音波診断装置。

【請求項2】

装置本体と、  
 前記装置本体に設けられ、超音波画像を表示する表示部と、

前記装置本体に設けられた装置側コネクタと、  
前記装置側コネクタに着脱可能に接続される探触子側コネクタを有し、前記探触子側コネクタにケーブルを介して接続され、超音波を送受信する超音波探触子と、  
を備え、

前記探触子側コネクタ及び前記装置側コネクタは、前記探触子側コネクタを180度反転させて前記装置側コネクタに接続した場合でも、前記超音波の送受信が可能な構造に形成されており、

前記探触子側コネクタを180度反転させて前記装置側コネクタに接続したことを検出する手段と、

前記探触子側コネクタを180度反転させて前記装置側コネクタに接続したことが検出された場合、前記超音波の送受信の変更を行い、前記探触子側コネクタの反転前と同じように前記超音波画像の表示を行う手段と、  
をさらに備えることを特徴とする超音波診断装置。

10

【請求項3】

前記表示部は前記装置本体に回転可能に設けられていることを特徴とする請求項1又は請求項2記載の超音波診断装置。

【発明の詳細な説明】

【技術分野】

【0001】

本発明は、超音波診断装置及び超音波探触子に関する。

20

【背景技術】

【0002】

超音波診断装置は、超音波を送受信する超音波探触子により被検体内を超音波で走査し、被検体内からの反射波（エコー波）を受波し、反射波の強度分布を輝度情報に変換して受信信号を生成し、生成した受信信号を基に被検体の内部状態を画像化する装置である（例えば、特許文献1参照）。

【0003】

超音波探触子は、通常、超音波診断装置にケーブルを介して着脱可能に接続される。ケーブルの一端には、超音波診断装置との接続に用いる探触子側コネクタが設けられている。この探触子側コネクタが超音波診断装置の装置側コネクタに挿入され、超音波探触子は超音波診断装置に電氣的に接続される。

30

【特許文献1】特開2006-26046号公報

【発明の開示】

【発明が解決しようとする課題】

【0004】

しかしながら、通常、装置側コネクタに対する探触子側コネクタの接続方向は一方向に固定されている。すなわち、装置側コネクタの多数ピンと探触子側コネクタの多数ピンとは、互いの接続相手が決まっている。

【0005】

例えば、持ち運び可能な小型の超音波診断装置では、探触子側コネクタの接続方向は、探触子側コネクタの接続完了状態でその探触子側コネクタから伸びるケーブルが接続部分から患者方向に向かうように固定されている。

40

【0006】

この小型の超音波診断装置の装置本体には、超音波画像を表示する表示部（ディスプレイ）が二軸ヒンジにより回転可能に設けられていたり、あるいは、表示パネル（表示部）がスライドして操作パネルを覆うように設けられたりしている。このため、場合によっては、超音波診断装置を天地反対に使用することがある。この天地反対での使用の際には、壁掛けや天井からの吊下げなどにより床面から高い位置で超音波診断装置を使用する場合がある。

【0007】

50

天地反対で前述の小型の超音波診断装置を使用する場合には、探触子側コネクタから伸びるケーブルが接続部分から一度患者とは反対方向（上方）に向かい、その後患者方向（下方）に向かうこととなる。したがって、ケーブルは一度患者から遠ざかることになり、スムーズに検査を行うために必要なケーブルの長さが不十分となるため、操作性が低下してしまう。また、操作者が無理にケーブルを引き回したりしてケーブルに負荷がかかってしまうこともある。

【0008】

本発明は上記に鑑みてなされたものであり、その目的は、操作性の低下を抑えることができる超音波診断装置及び超音波探触子を提供することである。

【課題を解決するための手段】

【0009】

請求項1記載の発明の特徴は、超音波診断装置において、装置本体と、装置本体に設けられ、超音波画像を表示する表示部と、装置本体に設けられた装置側コネクタと、装置側コネクタに着脱可能に接続される探触子側コネクタを有し、探触子側コネクタにケーブルを介して接続され、超音波を送受信する超音波探触子と、を備え、探触子側コネクタ及び装置側コネクタは、探触子側コネクタを180度反転させて装置側コネクタに接続した場合でも、超音波の送受信が可能な構造に形成されており、探触子側コネクタを180度反転させて装置側コネクタに接続したことを検出する手段と、探触子側コネクタを180度反転させて装置側コネクタに接続したことが検出された場合、超音波画像の表示変更を行い、探触子側コネクタの反転前と同じように超音波画像の表示を行う手段とをさらに備えることである。

【0010】

請求項2記載の発明の特徴は、超音波診断装置において、装置本体と、装置本体に設けられ、超音波画像を表示する表示部と、装置本体に設けられた装置側コネクタと、装置側コネクタに着脱可能に接続される探触子側コネクタを有し、探触子側コネクタにケーブルを介して接続され、超音波を送受信する超音波探触子と、を備え、探触子側コネクタ及び装置側コネクタは、探触子側コネクタを180度反転させて装置側コネクタに接続した場合でも、超音波の送受信が可能な構造に形成されており、探触子側コネクタを180度反転させて装置側コネクタに接続したことを検出する手段と、探触子側コネクタを180度反転させて装置側コネクタに接続したことが検出された場合、超音波の送受信の変更を行い、探触子側コネクタの反転前と同じように超音波画像の表示を行う手段とをさらに備えることである。

【発明の効果】

【0011】

本発明によれば、操作性の低下を抑えることができる超音波診断装置及び超音波探触子を提供することができる。

【発明を実施するための最良の形態】

【0012】

(第1の実施の形態)

本発明の第1の実施の形態について図1ないし図3を参照して説明する。

【0013】

図1及び図2に示すように、本発明の第1の実施の形態に係る超音波診断装置1は、持ち運び可能な小型の装置本体2と、その装置本体2に回転可能に設けられ画像を表示する表示部3と、その装置本体2に設けられ医師などの操作者により入力操作される入力部4と、装置本体2に内蔵され各部を制御する制御部5とを備えている。

【0014】

装置本体2は、持ち運び可能な大きさに形成された筐体である。この装置本体2の側面には、接続用の装置側コネクタ2aが設けられている。この装置側コネクタ2aには、超音波を送受信する超音波探触子6がケーブル6a及び探触子側コネクタ6bを介して接続される。

10

20

30

40

50

## 【 0 0 1 5 】

超音波探触子 6 は、装置本体 2 の装置側コネクタ 2 a に着脱可能に形成された探触子側コネクタ 6 b に接続線としてのケーブル 6 a を介して接続されている。探触子側コネクタ 6 b が装置本体 2 の装置側コネクタ 2 a に接続されると、超音波探触子 6 はケーブル 6 a 及び探触子側コネクタ 6 b を介して超音波診断装置 1 に電氣的に接続される。

## 【 0 0 1 6 】

この超音波探触子 6 は、圧電素子などの材料により形成された複数の超音波振動子を備えており、それらの超音波振動子により被検体に対して超音波を送信し、被検体からの反射波をエコー信号として受信する機器である。この超音波探触子 6 は、医者などの操作者により患者などの被検体の表面にあてられ、その状態で超音波の送信及び反射波の受信を行う。

10

## 【 0 0 1 7 】

表示部 3 は、被検体の検査部位に関する画像（超音波画像）などの各種画像を表示面 3 a に表示する表示装置である。この表示部 3 は、例えば二軸ヒンジなどにより二軸方向に回転可能に装置本体 2 に設けられている（図 1 中の矢印方向参照）。これにより、表示面 3 a が向く方向を自在に変更することができる。また、表示部 3 は、装置本体 2 に向かって閉じられた状態で入力部 4 を覆うことが可能に装置本体 2 に配置されている。なお、表示部 3 としては、例えば、液晶ディスプレイや有機 E L（エレクトロルミネッセンス）ディスプレイなどを用いる。

## 【 0 0 1 8 】

ここで、超音波診断装置 1 は、図 1 に示すように、患者などの被検体が横たわるベッド脇にある支持台 A 1 上に載置されたり、図 2 に示すように、支持部材としてのスタンド A 2 に設置されたり、あるいは、壁掛けや天井からの吊下げなどにより所定の高さ位置に設置されたりする。図 2 に示す装置本体 2 は、図 1 に示す装置本体 2 の天地が反対になった状態となっている。詳しくは、図 1 に示す表示部 3 は、表示面 3 a が外部を向いて入力部 4 を覆うように操作者により回転させられ、装置本体 2 に向かって閉じられる。その後、装置本体 2 の天地が反転され、図 2 に示すように、超音波診断装置 1 はスタンド A 2 に設置される。

20

## 【 0 0 1 9 】

図 1 に戻り、入力部 4 は、医師などの操作者による入力操作を受け付ける操作部である。この入力部 4 は、スイッチやボタン、トラックボールなどを有している。操作者は、検査モードの選択や撮影モードの選択、撮影開始、撮影終了などの各種指示を行うために入力部 4 を入力操作する。

30

## 【 0 0 2 0 】

制御部 5 は、各部を集中的に制御する C P U（Central Processing Unit）、及び、各種プログラムや各種情報を記憶する記憶部などを備えている。この記憶部としては、例えば、R O M（Read Only Memory）や R A M（Random Access Memory）、フラッシュメモリなど、さらに、H D D（ハードディスクドライブ）や記録可能な D V D（Digital Video Disc/Digital Versatile Disc）レコーダなどを用いる。

## 【 0 0 2 1 】

この制御部 5 は、通常、B I O S に基づいて起動プログラムを読み出して実行し、記憶部に格納されている基本ソフトウェアである O S（オペレーティングシステム）を起動する。その後、制御部 5 は、記憶部に格納されている各種プログラムや各種データに基づいて、データの計算又は加工などを行う一連のデータ処理、画像を表示する画像表示処理及び撮影を行う撮影処理などを実行する。

40

## 【 0 0 2 2 】

特に、制御部 5 は、超音波探触子 6 に対する駆動信号（励起信号としての電気パルス信号）の送信及び超音波探触子 6 からの反射信号（エコー信号）の受信を行い、受信した反射信号に基づいて被検体の検査対象部位の画像（B モード画像データやカラードプラ画像データなどの画像データ）を生成し、生成した画像を表示部 3 に表示する。

50

## 【 0 0 2 3 】

次に、超音波探触子 6 の探触子側コネクタ 6 b と装置本体 2 の装置側コネクタ 2 a との接続構造について説明する。

## 【 0 0 2 4 】

図 3 に示すように、探触子側コネクタ 6 b 及び装置側コネクタ 2 a は、探触子側コネクタ 6 b を装置側コネクタ 2 a に 1 8 0 度反転させて接続した場合でも、超音波の送受信が可能な構造に形成されている。このとき、探触子側コネクタ 6 b は、装置側コネクタ 2 a に対する探触子側コネクタ 6 b の着脱方向（抜き差し方向）に直交する面内で 1 8 0 度回転する。すなわち、探触子側コネクタ 6 b の接続方向が 1 8 0 度反転する。

## 【 0 0 2 5 】

探触子側コネクタ 6 b には、第 1 の信号ブロック R a 1 及び第 2 の信号ブロック R a 2 がロック棒 S を間にして設けられている。これらの第 1 の信号ブロック R a 1 及び第 2 の信号ブロック R a 2 には、接触端子としての複数の雄ピン（信号番号：1、2、・・・、191、192、I D あ、I D い、・・・、I D ア、I D イ、・・・）が設けられている。これらの雄ピンはケーブル 6 a を介して超音波探触子 6（各超音波振動子）に電氣的に接続されている。

## 【 0 0 2 6 】

装置側コネクタ 2 a にも、第 1 の信号ブロック R b 1 及び第 2 の信号ブロック R b 2 がロック孔 H を間にして設けられている。これらの第 1 の信号ブロック R b 1 及び第 2 の信号ブロック R b 2 には、接触端子としての複数の雌ピンが設けられている。これらの雌ピ

## 【 0 0 2 7 】

ここで、ロック棒 S は、装置本体 2 の装置側コネクタ 2 a に形成されたロック孔 H に挿入されて回転すると、ロック棒 S の先端部側に突設されたロックピン（図示せず）がロック孔 H の内部に係合される。これにより、超音波探触子 6 の探触子側コネクタ 6 b が装置側コネクタ 2 a に固定される。なお、ロック棒 S の一端は、操作者により回転操作されるレバー L（図 1 参照）に固定されている。したがって、操作者はレバー L を回転操作し、装置側コネクタ 2 a に対する探触子側コネクタ 6 b の固定及び解除を行う。

## 【 0 0 2 8 】

探触子側コネクタ 6 b の信号配置は、端子位置がロック棒 S の回転軸に対して点対象となるように行われている。点対象部分の回転軸を間にして半分ずつの信号配置が行われ、一方側の第 1 の信号ブロック R a 1 では、信号番号が図 3 中の左上から右に向かって最小信号番号から連番で増加し、何度か行を変えて図 3 の中の左から右に向かって連番で増加し、最後に半分の信号番号となる（1～96）。

## 【 0 0 2 9 】

他方側の第 2 の信号ブロック R a 2 では、信号番号が図 3 中の左上から右に向かって半分の信号番号から連番で増加し、何度か行を変えて図 3 中の左から右に向かって連番で増加し、最後に最大信号番号となる（97～192）。なお、最大信号番号は最小信号番号と対象の位置に配置される。

## 【 0 0 3 0 】

また、探触子側コネクタ 6 b が 1 8 0 度回転した状態を電氣的に区別するため、識別番号である I D（I D あ、I D い、...、及び、I D ア、I D イ、...）が付与され、判別用の信号が検出可能になっている。

## 【 0 0 3 1 】

制御部 5 は、前述の I D に応じた判別用の信号を用いて、探触子側コネクタ 6 b が 1 8 0 度反転して装置側コネクタ 2 a に接続されたことを検出する。その後、制御部 5 は、探触子側コネクタ 6 b が 1 8 0 度反転して装置側コネクタ 2 a に接続されたことを検出した場合、超音波画像の表示変更を行い、探触子側コネクタ 6 b の反転前と同じように超音波画像の表示を行う。例えば、制御部 5 は、表示系へのデータの移送時又はデータを保存するメモリへの書込時などにデータを反転させて超音波画像の表示変更を行う。

10

20

30

40

50

## 【0032】

あるいは、制御部5は、探触子側コネクタ6bが180度反転して装置側コネクタ2aに接続されたことを検出した場合、超音波の送受信の変更（例えば、送受信の反転）を行い、探触子側コネクタ6bの反転前と同じように超音波画像の表示を行う。

## 【0033】

次に、前述の超音波診断装置1に対する超音波探触子6の取り付けについて説明する。

## 【0034】

図1に示すように、超音波診断装置1が支持台A1上に載置された場合には、探触子側コネクタ6bは、その探触子側コネクタ6bから伸びるケーブル6aが接続部分から患者方向（装置手前方向）に向かうように装置側コネクタ2aに接続される。これにより、スムーズな検査を行うために必要なケーブルの長さが確保されるので、医師などの操作者は超音波探触子6を用いて快適に検査を行うことができる。

10

## 【0035】

図2に示すように、超音波診断装置1がスタンドA2に設置された場合にも（図2に示す装置本体2は、図1に示す装置本体2の天地が反転した状態である）、探触子側コネクタ6bは、その探触子側コネクタ6bから伸びるケーブル6aが接続部分から患者方向（下方）に向かうように装置側コネクタ2aに接続される。これにより、装置本体2の天地が反転した状態でも、スムーズな検査を行うために必要なケーブルの長さが確保されるので、医師などの操作者は超音波探触子6を用いて快適に検査を行うことができる。

20

## 【0036】

このような接続構造を採用することによって、従来接続において装置本体2を天地反対に使用した場合にケーブル6aが患者から離れる方向に向かい操作性が悪くなってしまうことに対し、その天地反対の場合でもケーブル6aは患者に近づく方向に向かうことになるので、天地反対となる前と同様の操作性を得ることができる。さらに、ケーブル6aは患者に近づく方向に向かうことになるので、操作者が無理にケーブル6aを引き回したりしてケーブル6aに負荷がかかってしまうことを防止することができる。

## 【0037】

また、装置本体2を天地反対に使用した場合でも、探触子側コネクタ6bの反転が検出され、探触子側コネクタ6bの反転前と同じように超音波画像の表示が行われるので、探触子側コネクタ6bが180度反転して装置側コネクタ2aに接続された場合に発生する超音波画像の左右反転を防止することができる。

30

## 【0038】

以上説明したように、本発明の第1の実施の形態によれば、超音波探触子6の探触子側コネクタ6b及び装置本体2の装置側コネクタ2aが、探触子側コネクタ6bを装置側コネクタ2aに180度反転させて接続した場合でも、超音波の送受信が可能な構造に形成されていることから、例えば装置本体2を天地反対に使用した場合でも、探触子側コネクタ6bを、その探触子側コネクタ6bから伸びるケーブル6aが接続部分から患者方向（下方）に向かうように装置側コネクタ2aに接続することが可能となる。これにより、ケーブル6aは患者に近づく方向に向かい、天地反対前と同様の操作性を得ることが可能になるので、操作性の低下を抑えることができる。

40

## 【0039】

また、探触子側コネクタ6bを180度反転させて装置側コネクタ2aに接続したことを検出する手段を設け、接続したことを検出した場合、超音波画像の表示変更あるいは超音波の送受信の変更を行い、探触子側コネクタ6bの反転前と同じように超音波画像の表示を行うことから、装置本体2を天地反対に使用した場合でも、探触子側コネクタ6bの反転が検出され、探触子側コネクタ6bの反転前と同じように超音波画像の表示が行われるので、探触子側コネクタ6bの反転接続により発生する超音波画像の左右反転を防止することができる。

## 【0040】

（第2の実施の形態）

50

本発明の第2の実施の形態について図4を参照して説明する。

【0041】

本発明の第2の実施の形態は第1の実施の形態と基本的に同じである。したがって、第2の実施の形態では、第1の実施の形態と異なる部分について説明する。なお、第2の実施の形態においては、第1の実施の形態で説明した部分と同じ部分の説明を省略する。

【0042】

図4に示すように、本発明の第2の実施の形態では、探触子側コネクタ6b及び装置側コネクタ2aは、探触子側コネクタ6bを180度反転させて装置側コネクタ2aに接続した場合でも、超音波の送受信が可能な構造に加え、探触子側コネクタ6bの反転前と同じように超音波画像の表示が可能な構造に形成されている。このとき、探触子側コネクタ6bは、装置側コネクタ2aに対する探触子側コネクタ6bの着脱方向（抜き差し方向）に直交する面内で180度回転する。すなわち、探触子側コネクタ6bの接続方向が180度反転する。

10

【0043】

第1の信号ブロックRa1及び第2の信号ブロックRa2には、接触端子としての複数の雄ピン（信号番号：1、2、・・・、191、192、IDa、IDb、・・・、信号番号：1、2、・・・、191、192、IDx、IDy、・・・）が設けられている。これらの雄ピンはケーブル6aを介して超音波探触子6（各超音波振動子）に電氣的に接続されている。

【0044】

第1の信号ブロックRb1及び第2の信号ブロックRb2には、接触端子としての複数の雌ピンが設けられている。第1の信号ブロックRb1の各雌ピンは装置信号線（図示せず）を介して制御部5に電氣的に接続されており、第2の信号ブロックRb2の各雌ピンは制御部5に電氣的に接続されていない。

20

【0045】

探触子側コネクタ6bの信号配置は、端子位置がロック棒Sの回転軸に対して点対象となるように行われている。点対象部分の回転軸を間にして半分ずつの信号配置が行われ、一方側の第1の信号ブロックRa1では、信号番号が図4中の左上から右に向かって最小信号番号から連番で増加し、何度か行を変えて図4の中の左から右に向かって連番で増加し、最後に最大信号番号となる（1～192）。

30

【0046】

他方側の第2の信号ブロックRa2でも、信号番号が図4中の右下から左に向かって最小信号番号から連番で増加し、何度か行を変えて図4の中の右から左に向かって連番で増加し、最後に最大信号番号となる（1～192）。

【0047】

また、探触子側コネクタ6bが180度回転した状態を電氣的に区別するため、識別番号であるID（IDa、IDb、...、及び、IDx、IDy、...）が付与され、判別用の信号が検出可能になっている。

【0048】

このような接続構造を採用することによって、従来の接続において装置本体2を天地反対に使用した場合にケーブル6aが患者から離れる方向に向かい操作性が悪くなってしまうことに対し、その天地反対の場合でもケーブル6aは患者に近づく方向に向かうことになるので、天地反対となる前と同様の操作性を得ることができる。

40

【0049】

さらに、装置本体2を天地反対に使用した場合でも、天地反対となる前と同様の接続が得られるので、探触子側コネクタ6bが180度反転して装置側コネクタ2aに接続された場合に発生する超音波画像の左右反転を防止することができる。

【0050】

以上説明したように、本発明の第2の実施の形態によれば、第1の実施の形態と同様な効果を得ることができる。また、装置本体2を天地反対に使用した場合でも、天地反対と

50

なる前と同様の接続が得られるので、探触子側コネクタ 6 b の反転接続により発生する超音波画像の左右反転を防止することができる。

【 0 0 5 1 】

( 第 3 の実施の形態 )

本発明の第 3 の実施の形態について図 5 を参照して説明する。

【 0 0 5 2 】

本発明の第 3 の実施の形態は第 1 の実施の形態と基本的に同じである。したがって、第 3 の実施の形態では、第 1 の実施の形態と異なる部分について説明する。なお、第 3 の実施の形態においては、第 1 の実施の形態で説明した部分と同じ部分の説明を省略する。

【 0 0 5 3 】

図 5 に示すように、本発明の第 3 の実施の形態では、突起部 6 b 1 が探触子側コネクタ 6 b の側面に設けられ、突没可能なピン 2 a 1 が装置側コネクタ 2 a に設けられている。このピン 2 a 1 は、探触子側コネクタ 6 b が装置側コネクタ 2 a に接続された状態で突起部 6 b 1 により押下される。ピン 2 a 1 は、探触子側コネクタ 6 b の反転検出用のスイッチとして機能する。制御部 5 は、ピン 2 a 1 が押下されると、探触子側コネクタ 6 b が 1 8 0 度反転して装置側コネクタ 2 a に接続されたと判断し、第 1 の実施の形態と同様、探触子側コネクタ 6 b の反転前と同じように超音波画像の表示を行う。

【 0 0 5 4 】

なお、本実施の形態においては、突起部 6 b 1 及びピン 2 a 1 による反転検出を行っているが、これに限るものではなく、例えば、光や磁気を用いた検出を行うようにしてもよい。また、超音波診断装置 1 側で反転検出を行っているが、これに限るものではなく、超音波探触子 6 側で反転検出を行うようにしてもよい。

【 0 0 5 5 】

以上説明したように、本発明の第 3 の実施の形態によれば、第 1 の実施の形態と同様な効果を得ることができる。また、第 1 の実施の形態に比べ I D 用の端子を設けなくても、探触子側コネクタ 6 b の反転を簡略な構造により検出することができる。

【 0 0 5 6 】

( 他の実施の形態 )

なお、本発明は、前述の実施の形態に限るものではなく、その要旨を逸脱しない範囲において種々変更可能である。例えば、前述の実施の形態に示される全構成要素から幾つかの構成要素を削除してもよい。さらに、異なる実施の形態に亘る構成要素を適宜組み合わせてもよい。

【 図面の簡単な説明 】

【 0 0 5 7 】

【 図 1 】本発明の第 1 の実施の形態に係る超音波診断装置の概略構成を示す外観斜視図である。

【 図 2 】図 1 に示す超音波診断装置がスタンドに設置された状態を示す外観斜視図である。

【 図 3 】図 1 及び図 2 に示す超音波診断装置と超音波探触子との接続構造を説明するための説明図である。

【 図 4 】本発明の第 2 の実施の形態に係る超音波診断装置と超音波探触子との接続構造を説明するための説明図である。

【 図 5 】本発明の第 3 の実施の形態に係る超音波診断装置と超音波探触子との接続構造を説明するための説明図である。

【 符号の説明 】

【 0 0 5 8 】

- 1 超音波診断装置
- 2 装置本体
- 2 a 装置側コネクタ
- 3 表示部

10

20

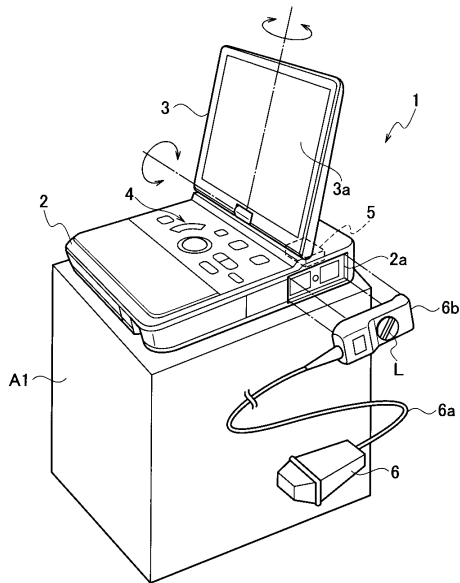
30

40

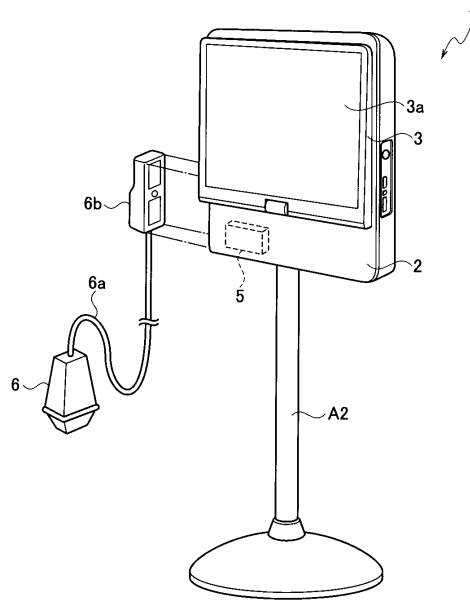
50

- 6 超音波探触子
- 6 a ケーブル
- 6 b 探触子側コネクタ

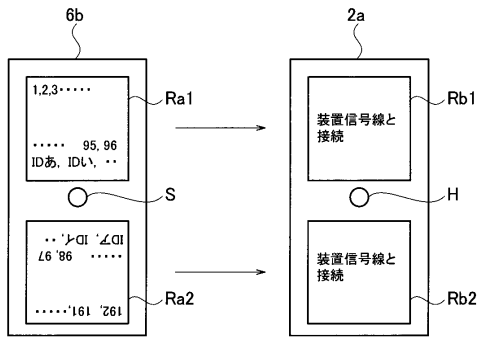
【図1】



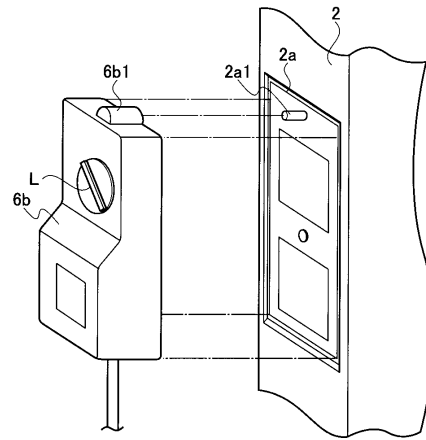
【図2】



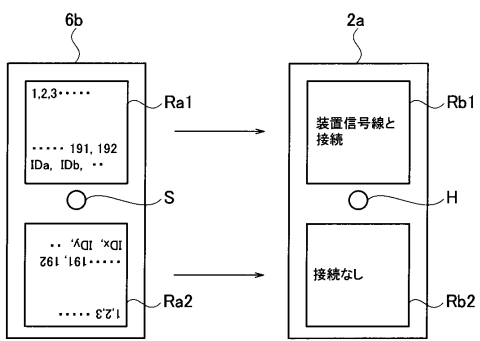
【図3】



【図5】



【図4】



---

フロントページの続き

- (72)発明者 瀧口 宗基  
栃木県大田原市下石上1385番地 東芝メディカルシステムズ株式会社内
- (72)発明者 牧田 裕久  
栃木県大田原市下石上1385番地 東芝メディカルシステムズ株式会社内

審査官 樋口 宗彦

- (56)参考文献 特開2005-246093(JP,A)  
特開2004-088603(JP,A)  
特開平07-067878(JP,A)

- (58)調査した分野(Int.Cl., DB名)  
A61B8/00-8/15

|                |   |         |            |
|----------------|---|---------|------------|
| 专利名称(译)        | 超声诊断设备  |         |            |
| 公开(公告)号        | <a href="#">JP5467740B2</a>   | 公开(公告)日 | 2014-04-09 |
| 申请号            | JP2008188926  | 申请日     | 2008-07-22 |
| [标]申请(专利权)人(译) | 株式会社东芝<br>东芝医疗系统株式会社  |         |            |
| 申请(专利权)人(译)    | 东芝公司<br>东芝医疗系统有限公司  |         |            |
| 当前申请(专利权)人(译)  | 东芝公司<br>东芝医疗系统有限公司  |         |            |
| [标]发明人         | 大貫裕<br>瀧口宗基<br>牧田裕久   |         |            |
| 发明人            | 大貫裕<br>瀧口宗基<br>牧田裕久   |         |            |
| IPC分类号         | A61B8/00  |         |            |
| CPC分类号         | G01N29/0609 A61B8/00 A61B8/44 A61B8/4411 A61B8/4427 A61B8/4433 G01N29/226 |         |            |
| FI分类号          | A61B8/00  |         |            |
| F-TERM分类号      | 4C601/BB06 4C601/EE11 4C601/GA02 4C601/GD12 4C601/GD18 4C601/KK08         |         |            |
| 代理人(译)         | 希尼奇·奥格瓦   |         |            |
| 审查员(译)         | 樋口宗彦  |         |            |
| 其他公开文献         | JP2010022664A   |         |            |
| 外部链接           | <a href="#">Espacenet</a>   |         |            |

摘要(译)

要解决的问题：提供一种能够抑制可操作性恶化的超声波诊断装置。解决方案：在超声诊断设备1中，超声诊断设备1包括设备主体2，设置在设备主体2中用于显示超声图像的显示部分3，设置在设备主体2中的设备侧连接器2a，设备侧连接器2a并且，超声波探头6具有探头侧连接器6b，该探头侧连接器6b可拆卸地连接到探头侧连接器6b并经由用于发送和接收超声波的电缆6a连接到探头侧连接器6b，连接器6b和设备侧连接器2a形成为即使在探头侧连接器6b反转180度并且连接到设备侧连接器2a时也能够发送和接收超声波的结构。点域1

