

(19) 日本国特許庁(JP)

(12) 公開特許公報(A)

(11) 特許出願公開番号

特開2015-93120

(P2015-93120A)

(43) 公開日 平成27年5月18日(2015.5.18)

(51) Int.Cl.
A61B 8/00 (2006.01)

F I
A61B 8/00

テーマコード(参考)
4C601

審査請求 未請求 請求項の数 11 O L (全 19 頁)

(21) 出願番号	特願2013-235222 (P2013-235222)	(71) 出願人	000003078 株式会社東芝 東京都港区芝浦一丁目1番1号
(22) 出願日	平成25年11月13日(2013.11.13)	(71) 出願人	594164542 東芝メディカルシステムズ株式会社 栃木県大田原市下石上1385番地
		(71) 出願人	594164531 東芝医用システムエンジニアリング株式会社 栃木県大田原市下石上1385番地
		(74) 代理人	100089118 弁理士 酒井 宏明
		(72) 発明者	内堀 孝信 栃木県大田原市下石上1385番地 東芝 医用システムエンジニアリング株式会社内 最終頁に続く

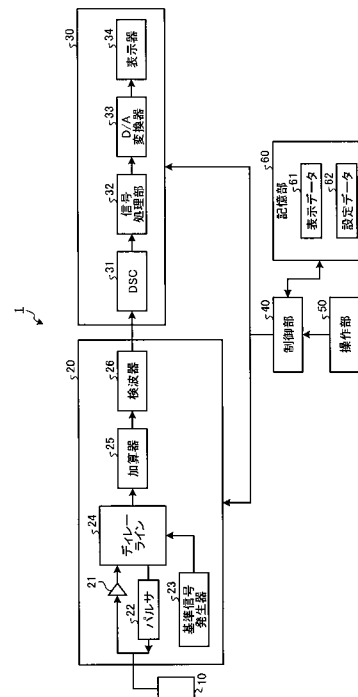
(54) 【発明の名称】 超音波診断装置及びプログラム

(57) 【要約】

【課題】表示される超音波画像を確認しつつ容易に操作指示を行うことを可能とする。

【解決手段】実施形態の超音波診断装置は、表示部と、操作部と、検知部と、通知部とを備える。表示部は、超音波プローブにより被検体に対して超音波の送受波を行って生成した超音波画像を表示する。操作部は、操作者の操作指示を受け付ける。検知部は、超音波画像の表示中における、操作部への操作指示の前段階を検知する。通知部は、操作指示の前段階が検知された場合に、操作指示を案内する案内情報を操作者へ通知する。

【選択図】 図1



【特許請求の範囲】**【請求項 1】**

超音波プローブにより被検体に対して超音波の送受波を行って生成した超音波画像を表示する表示部と、

操作者の操作指示を受け付ける操作部と、

前記超音波画像の表示中における、前記操作部への操作指示の前段階を検知する検知部と、

前記操作指示の前段階が検知された場合に、当該操作指示を案内する案内情報を前記操作者へ通知する通知部と、

を備える超音波診断装置。

10

【請求項 2】

前記操作部に含まれる操作デバイス毎に、当該操作デバイスに対する操作指示の前段階を検知し、

前記通知部は、前記操作デバイスの中のいずれかの操作デバイスへの操作指示の前段階が検知された場合に、当該操作デバイスに対応した案内情報を前記操作者へ通知する、

請求項 1 に記載の超音波診断装置。

【請求項 3】

前記通知部は、前記操作デバイスの中で予め設定された操作デバイスへの操作指示の前段階が検知された場合に、当該操作デバイスに対応した案内情報を前記操作者へ通知する

20

、
請求項 2 に記載の超音波診断装置。

【請求項 4】

前記通知部は、前記操作指示の前段階が検知された操作デバイスの名称、機能、操作方法及び位置の中の少なくとも一つの情報を前記操作者へ通知する、

請求項 2 又は 3 に記載の超音波診断装置。

【請求項 5】

前記検知部は、前記操作指示の受け付け前における前記操作部への前記操作者の接触を前記操作指示の前段階として検知する、

請求項 1 乃至 4 のいずれか一項に記載の超音波診断装置。

【請求項 6】

前記操作部を撮像する撮像部を更に備え、

前記検知部は、前記撮像部により撮像された画像に含まれる前記操作者の指の検知をもとに、前記操作指示の前段階を検知する、

請求項 1 乃至 4 のいずれか一項に記載の超音波診断装置。

30

【請求項 7】

前記通知部は、前記操作指示の前段階が検知されてからの検知時間に基づいて、前記案内情報を前記操作者へ通知する、

請求項 1 乃至 6 のいずれか一項に記載の超音波診断装置。

【請求項 8】

前記通知部は、前記操作指示の前段階が検知された場合に第 1 の案内情報を前記操作者へ通知し、前記検知時間が予め設定された時間よりも長くなった場合に、第 2 の案内情報を前記操作者へ通知する、

請求項 7 に記載の超音波診断装置。

40

【請求項 9】

前記通知部は、前記案内情報を前記表示部に表示させて前記操作者への通知を行う、

請求項 1 乃至 8 のいずれか一項に記載の超音波診断装置。

【請求項 10】

前記操作者に対して音声を出力する音声出力部を更に備え、

前記通知部は、前記案内情報を前記音声出力部に音声出力させて前記操作者への通知を行う、

50

請求項 1 乃至 8 のいずれか一項に記載の超音波診断装置。

【請求項 1 1】

超音波プローブにより被検体に対して超音波の送受波を行って生成した超音波画像を表示する表示部、操作者の操作指示を受け付ける操作部を備える超音波診断装置のコンピュータに、

前記超音波画像の表示中における、前記操作部への操作指示の前段階を検知する検知ステップと、

前記操作指示の前段階が検知された場合に、当該操作指示を案内する案内情報を前記操作者へ通知する通知ステップと、

を実行させるプログラム。

10

【発明の詳細な説明】

【技術分野】

【0001】

本発明の実施形態は、超音波診断装置及びプログラムに関する。

【背景技術】

【0002】

従来、超音波プローブにより被検体を走査することで得られる反射波信号から超音波画像を生成し、生成した超音波画像をリアルタイムでモニタに表示する超音波診断装置が知られている。この超音波画像を表示する動作モードや超音波画像の生成に関する設定情報（以下、画像パラメータという）は、操作キーやタッチパネルが設けられたコンソールにより操作者からの操作指示を受け付けることで、操作者側で自由に変更できるようになっている。例えば、コンソールの操作指示で設定/変更される動作モードには、超音波画像を逐次生成して表示するライブ表示モード、生成された超音波画像をフリーズ表示（静止表示）するフリーズ表示モードなどがある。同様に、画像パラメータには、超音波の送受信条件や画像処理条件に関するものがあり、反射波信号のゲイン、ラスト本数、フレーム間スムージングのフレーム枚数などがある。

20

【0003】

このように、生成した超音波画像をリアルタイムで確認しながらコンソールの操作指示により動作モードや画像パラメータの設定/変更を行う場合、操作者は超音波画像が表示されるモニタと、コンソールとの両方に視線を移動させる必要があり、容易に操作指示を行うことができなかつた。また、コンソールに視線を移動させずに操作指示を行う場合であっても、コンソールにおける操作キーの配置やタッチパネルのタッチ位置を記憶する必要があり、容易な操作指示は困難であった。

30

【先行技術文献】

【特許文献】

【0004】

【特許文献 1】特開 2009 - 112595 号公報

【特許文献 2】特開 2011 - 72746 号公報

【発明の概要】

【発明が解決しようとする課題】

40

【0005】

本発明が解決しようとする課題は、表示される超音波画像を確認しつつ容易に操作指示を行うことを可能とする超音波診断装置及びプログラムを提供することである。

【課題を解決するための手段】

【0006】

実施形態の超音波診断装置は、表示部と、操作部と、検知部と、通知部とを備える。表示部は、超音波プローブにより被検体に対して超音波の送受波を行って生成した超音波画像を表示する。操作部は、操作者の操作指示を受け付ける。検知部は、超音波画像の表示中における、操作部への操作指示の前段階を検知する。通知部は、操作指示の前段階が検知された場合に、操作指示を案内する案内情報を操作者へ通知する。

50

【図面の簡単な説明】

【0007】

【図1】図1は、第1の実施形態にかかる超音波診断装置の構成を示すブロック図である。

【図2】図2は、第1の実施形態にかかる超音波診断装置の外観図である。

【図3】図3は、操作部を示す図である。

【図4】図4は、第1の実施形態にかかる超音波診断装置の動作の一例を示すフローチャートである。

【図5】図5は、表示画面を説明する説明図である。

【図6】図6は、表示画面の表示例を説明する説明図である。

10

【図7】図7は、表示画面の表示例を説明する説明図である。

【図8】図8は、表示画面の表示例を説明する説明図である。

【図9】図9は、超音波診断装置の操作を説明する説明図である。

【図10】図10は、第2の実施形態にかかる超音波診断装置の構成を示すブロック図である。

【図11】図11は、第2の実施形態にかかる超音波診断装置の外観図である。

【図12】図12は、第2の実施形態にかかる超音波診断装置の動作の一例を示すフローチャートである。

【図13】図13は、第3の実施形態にかかる超音波診断装置の操作ガイド表示動作の一例を示すフローチャートである。

20

【図14】図14は、第4の実施形態にかかる超音波診断装置の構成を示すブロック図である。

【発明を実施するための形態】

【0008】

以下、添付図面を参照して、実施形態にかかる超音波診断装置及びプログラムを詳細に説明する。なお、以下の説明において、同様の構成要素には共通の符号を付与するとともに、重複する説明を省略する。

【0009】

(第1の実施形態)

図1は、第1の実施形態にかかる超音波診断装置1の構成を示すブロック図である。図1に示すように、超音波診断装置1は、超音波プローブ10と、電子走査アナログ部20と、表示処理部30と、制御部40と、操作部50と、記憶部60とを備える。

30

【0010】

超音波プローブ10は、複数の圧電振動子を有する。複数の圧電振動子は、電子走査アナログ部20のパルサ22から供給される駆動信号に基づいて超音波パルスを発生し、被検体からの反射波を受信して電気信号に変換する。また、超音波プローブ10は、圧電振動子に設けられる整合層と、圧電振動子から後方への超音波の伝播を防止するパッキング材等を有する。また、超音波プローブ10は、複数の圧電振動子が1列に配置された1Dプローブ、又は複数の圧電振動子が2次元的に配置された2Dプローブなどであってよい。また、超音波プローブ10の形態としてはセクタ対応、リニア対応、又はコンベックス

40

【0011】

電子走査アナログ部20は、超音波走査を行うもので、プリアンプ21と、パルサ22と、基準信号発生器23と、ディレーライン24と、加算器25と、検波器26とを備えている。基準信号発生器23と、ディレーライン24と、パルサ22とは、被検体に超音波パルスを送信する送信系の構成である。プリアンプ21と、ディレーライン24と、加算器25と、検波器26とは、超音波プローブ10を介して超音波エコー(反射波)を受信する受信系の構成である。

【0012】

基準信号発生器23は、基準クロックを発生させる。発生された基準クロック信号はデ

50

ィレーライン 24 へ出力される。ディレーライン 24 は、予め設定されたパルス繰り返し周波数 (R P F) でのレートパルスと、基準クロックとを受けて、超音波の指向性を決めるための遅延を行った後の遅延駆動信号 (トリガパルス) を生成する。生成された遅延駆動信号はパルサ 22 へ出力される。パルサ 22 は、遅延駆動信号に同期して、超音波プローブ 10 の圧電振動子を励振させる駆動信号を超音波プローブ 10 へ出力する。

【 0013 】

超音波プローブ 10 の圧電振動子は、パルサ 22 から出力された駆動信号を受けて振動する。これにより、基準クロックを中心周波数とする超音波パルスがパルス繰り返し周波数 (R P F) で周期的に発生され、被検体に送信される。

【 0014 】

超音波プローブ 10 から送信された超音波は、被検体内を伝播し、その途中にある音響インピーダンスの不連続面で次々と反射する。この反射による反射波は、超音波プローブ 10 の圧電振動子により受信され、電気信号として電子走査アナログ部 20 に出力される。

【 0015 】

反射波の受信により超音波プローブ 10 より出力された電気信号は、電子走査アナログ部 20 の受信系に入力される。プリアンプ 21 は、超音波プローブ 10 より出力された電気信号を増幅してディレーライン 24 へ出力する。ディレーライン 24 では、プリアンプ 21 による増幅後の電気信号に対して遅延を施して加算器 25 へ出力する。加算器 25 では、遅延後の電気信号を加算して、受信指向性を持った 1 つのエコー信号を生成する。生成されたエコー信号は検波器 26 へ出力される。検波器 26 は、エコー信号を検波して反射成分を取り出し、その反射成分を対数増幅し、包絡線を検波することで、被検体の断面における組織を表す B モード画像信号を生成する。

【 0016 】

表示処理部 30 は、B モード画像信号による超音波画像等を表示する表示処理を行うものであり、D S C 31 (デジタルスキャンコンバータ) と、信号処理部 32 と、D / A 変換器 33 と、表示器 34 とを備える。

【 0017 】

電子走査アナログ部 20 による超音波走査で得られた B モード画像信号は、D S C 31 により標準 T V 走査の画像信号に変換され、マルチプレクサ (M P X) などの信号処理部 32 を介して制御部 40 による制御の下で生成された G U I (Graphical User Interface) 画像と合成された後に、D / A 変換器 33 へ出力される。D / A 変換器 33 では、D / A 変換器 33 より出力された画像信号をアナログ化して表示器 34 へ出力する。表示器 34 は、例えば液晶ディスプレイなどのモニタであり、表示画面上に表示器 34 から出力された画像信号に基づいた画像を表示する。

【 0018 】

図 2 は、第 1 の実施形態にかかる超音波診断装置 1 の外観図である。図 2 に示すように、表示器 34 は、超音波診断装置 1 の筐体上部などに設置されている。操作者は、表示器 34 に表示された B モード画像信号による超音波画像、G U I 画像などを確認できる。また、表示器 34 の下には操作者からの各種操作指示を受け付ける操作部 50 が設けられており、操作者は、表示器 34 の表示画面から直ぐ下に視線を移すことで、操作部 50 における操作デバイス (操作スイッチ等) の配置を確認できる。

【 0019 】

制御部 40 は、超音波診断装置 1 における処理全体を制御する。具体的には、制御部 40 は、操作部 50 を介して操作者から入力された超音波画像を表示する動作モードや超音波画像の生成に関係する設定情報 (画像パラメータ) の指示、記憶部 60 に記憶されたプログラム (図示しない) 、表示データ 61 、設定データ 62 に基づき、超音波画像の生成、表示時の各部の動作を制御する。

【 0020 】

操作部 50 は、操作スイッチ、T C S (Touch Command Screen) などの操作デバイス

10

20

30

40

50

を有するコンソールであり、操作者の操作指示を操作デバイスより受け付けて、制御部 40 へ出力する。

【0021】

図 3 は、操作部 50 を示す図であり、より具体的には、図 2 における操作部 50 を上面より俯瞰した状態を示す図である。図 3 に示すように、操作部 50 には、TCS 51、操作スイッチ 52 等の操作デバイスが配置される。この操作デバイスには、トラックボールや、切替スイッチ、ボタンスイッチ、トグルスイッチ等が含まれてよい。例えば、操作者は、操作スイッチ 52 の操作、TCS 51 に表示された操作 UI 53 (User Interface) を見ながら、操作 UI 53 のタッチ操作や操作 UI 53 と連動する機能を割り当てられた操作スイッチ 52 の操作をすることで、動作モード、画像パラメータ等の設定を行う。なお、操作 UI 53 や操作スイッチ 52 には、操作者や、サービスマン等によって機能が割り当てられる。

10

【0022】

また、操作部 50 における操作者からの操作指示の受け付けは、TCS 51、操作スイッチ 52 等の操作デバイスにおいて所定の操作が行われた段階で受け付けられる。

【0023】

制御部 40 では、TCS 51、操作スイッチ 52 等の操作デバイスにおいて所定の操作が行われた段階で、その操作に対応した操作指示を受け付ける。例えば、TCS 51、操作スイッチ 52 等に設けられた圧力センサの検出値により、操作者の押圧を段階的に検知し、操作者の接触後に所定の押圧力で押下された段階で初めて制御部 40 は TCS 51、操作スイッチ 52 における操作指示を受け付ける。そして、制御部 40 は、TCS 51、操作スイッチ 52 の各々に対して行われる、操作指示を受け付けるまでの操作 (接触、押下操作等) については、操作指示の前段階として検知する。

20

【0024】

より具体的には、TCS 51 の操作 UI 53 の押下前における TCS 51 のタッチ操作について、制御部 40 は、操作 UI 53 についての操作指示を受け付ける前段階として検知する。その後、操作 UI 53 を所定の押圧力で押下する操作が行われた場合に、制御部 40 は操作 UI 53 に対応した操作指示を受け付ける。同様に、操作スイッチ 52 を所定の押圧力で押下する前の操作について、制御部 40 は、操作スイッチ 52 についての操作指示を受け付ける前段階として検知する。その後、操作スイッチ 52 を所定の押圧力で押下する操作が行われた場合に、制御部 40 は操作スイッチ 52 に対応した操作指示を受け付ける。なお、本実施形態における以後の説明では、操作者が TCS 51、操作スイッチ 52 に接触してから所定の押圧力で押下するまでの操作指示を受け付ける前段階については、所定の押圧力で押下する前の押圧操作を含めて、TCS 51、操作スイッチ 52 への接触とする。

30

【0025】

記憶部 60 は、HDD (Hard Disk Drive) 等であり、制御部 40 が実行するプログラム、表示データ 61、設定データ 62 等を記憶する。表示データ 61 は、GUI 表示を行うための GUI 画像などである。制御部 40 は、表示データ 61 に記憶された GUI 画像を読み出して表示器 34 における各種 GUI 表示を行う。設定データ 62 は、操作部 50 における操作デバイスごとの各種設定 (例えば後述する操作ガイド表示の有無の設定) を記憶する。この設定データ 62 の記憶内容は、操作者や、サービスマン等によって事前に設定される。

40

【0026】

次に、第 1 の実施形態において、制御部 40 の制御の下で行われる超音波診断装置 1 の動作であり、超音波画像を表示器 34 に表示している際の動作の詳細について説明する。図 4 は、第 1 の実施形態にかかる超音波診断装置 1 の動作の一例を示すフローチャートである。

【0027】

超音波画像の表示器 34 への表示を開始した後、制御部 40 は、操作部 50 における操

50

作デバイス（ＴＣＳ５１、操作スイッチ５２）への操作者の接触を検知したか否かを判定する（Ｓ１１）。操作デバイスへの操作者の接触を検知していない場合（Ｓ１１：ＮＯ）、制御部４０はＳ１６へ処理を進める。

【００２８】

操作デバイスへの操作者の接触を検知した場合（Ｓ１１：ＹＥＳ）、制御部４０は、設定データ６２の記憶内容を参照して、操作者が接触した操作デバイスが操作ガイド表示を行う操作デバイスであるか否かを判定する（Ｓ１２）。操作者が接触した操作デバイスが操作ガイド表示を行う操作デバイスでない場合（Ｓ１２：ＮＯ）、制御部４０はＳ１６へ処理を進める。

【００２９】

操作デバイスには、超音波画像を逐次生成して表示するライブ表示モード、生成された超音波画像をフリーズ表示（静止表示）するフリーズ表示モードなどの動作モードを指示するものや、反射波信号のゲイン、ラスタ本数、フレーム間スムージングのフレーム枚数などの画像パラメータを指示するものがある。操作者は、これらの操作デバイスの中から、所望の動作モード、画像パラメータに対応する操作デバイスについて、操作ガイド表示を行うか否かの設定を操作部５０の操作などにより事前に行い、その設定内容を設定データ６２に記憶させておく。これにより、例えばフリーズ表示やゲイン調整など、よく使用する操作デバイス（特に超音波画像を見ながら操作する機会が多い操作デバイス）については操作ガイドを表示するなどの設定が可能である。

【００３０】

操作者が接触した操作デバイスが操作ガイド表示を行う操作デバイスである場合（Ｓ１２：ＹＥＳ）、制御部４０は、接触した操作デバイスに対応したＧＵＩ画像を表示データ６１より読み出して表示処理部３０へ出力し、接触した操作デバイスの操作ガイドをＧＵＩ画像として表示器３４に表示させる操作ガイド表示を行う（Ｓ１３）。これにより、接触した操作デバイスの操作ガイドが操作者に通知される。

【００３１】

図５は、表示画面Ｇを説明する説明図である。図５に示すように、表示器３４の表示画面Ｇは、超音波走査で得られたＢモード画像信号による超音波画像を表示する超音波画像表示領域Ｇ１、各種パラメータを表示するパラメータ表示領域Ｇ２、操作ガイド表示を行う操作ガイド表示領域Ｇ３等を有する。Ｓ１３における操作ガイド表示は、操作ガイド表示領域Ｇ３にて行われるようにＧＵＩ画像が合成される。

【００３２】

操作者は、表示器３４に視線をおくことで、超音波画像表示領域Ｇ１における超音波画像と、パラメータ表示領域Ｇ２における各種パラメータとともに、操作ガイド表示領域Ｇ３に表示される操作ガイドを確認できる。よって、操作者は、接触した操作デバイスにおける操作指示の前段階において、操作ガイド表示領域Ｇ３に表示された操作ガイドにより、表示器３４から操作部５０へ視線を移すことなく、その操作指示を確認できる。よって、操作者は、超音波画像表示領域Ｇ１に表示される超音波画像を確認しつつ容易に操作指示を行うことが可能となる。

【００３３】

図６～図８は、表示画面Ｇの表示例を説明する説明図である。図６に示すように、表示画面Ｇにおいて、超音波画像表示領域Ｇ１には超音波画像Ｇ１１が表示され、パラメータ表示領域Ｇ２にはパラメータＧ２１が表示されている。この時、操作スイッチ５２におけるゲイン調整キーに操作者が接触した場合、制御部４０は、ゲイン調整キーについての操作ガイドを行うＧＵＩ画像を表示データ６１より読み出して操作ガイド表示領域Ｇ３に合成し、操作ガイド表示領域Ｇ３においてゲイン調整キーについての操作ガイドＧ３１を表示させる。

【００３４】

この操作ガイドＧ３１については、操作デバイスについての名称、機能、操作方法などであってよく、名称、機能、操作方法の中の少なくとも一つの情報をＧＵＩ画像として予

10

20

30

40

50

め設定しておき、その設定された G U I 画像を読み出して提示するものであってよい。例えば、図 6 に示すように、操作スイッチ 5 2 におけるゲイン調整キーに操作者が接触した場合においては、「ゲイン調整キー」などの名称、「受信信号のゲインを調整する」などの機能、ゲインを上げる場合、ゲインを下げる場合の操作方法などを操作ガイド G 3 1 として操作ガイド表示領域 G 3 に表示してよい。これにより、操作者は、接触した操作デバイスにおける操作指示の前段階において、操作デバイスの名称、機能、操作方法を確認できる。

【 0 0 3 5 】

また、この操作ガイド G 3 1 については、操作者の接触を検知した操作デバイスをもとに、その操作デバイスの位置を提示するものであってよい。具体的には、操作部 5 0 における操作デバイスの配置関係を模式的に示した G U I 画像に、操作者が接触した操作デバイスの位置にアイコン画像を付与した操作ガイド G 3 1 を操作ガイド表示領域 G 3 に表示してよい。例えば、図 7 に示すように、操作部 5 0 を上から俯瞰した操作デバイス画像 G 3 2 に、操作者の接触を検知した操作デバイスであるゲイン調整キーの位置に対応した接触位置アイコン G 3 3、指アイコン G 3 4 を付与した操作ガイド G 3 1 を操作ガイド表示領域 G 3 に表示する。また、図 8 に示すように、操作部 5 0 を上から俯瞰した操作デバイス画像については、操作者の接触を検知した操作デバイスであるゲイン調整キーに対応した領域をトリミングして拡大した操作デバイス画像 G 3 2 a であってもよい。操作者は、接触した操作デバイスにおける操作指示の前段階において、その操作デバイスの位置を操作デバイス画像 G 3 2、G 3 2 a により容易に確認できる。

10

20

【 0 0 3 6 】

図 9 は、超音波診断装置 1 の操作を説明する説明図である。図 9 に示すように、ライブ表示モードでは、操作者 H 1 が超音波プローブ 1 0 を被検体 H 2 に当てることで、被検体 H 2 の超音波画像が表示器 3 4 にリアルタイムに表示される。このライブ表示モード時において、操作者 H 1 は、所望のタイミングで超音波画像をフリーズ表示（静止表示）するフリーズ表示モードに切り替える場面など、リアルタイムに表示される超音波画像から可能な限り視線を移さないことがよい場面がある。このような場面において、ガイド表示が行われない場合には、フリーズ表示の操作指示を行う操作デバイスを探すために操作部 5 0 に視線を移す必要があるが、本実施形態では、操作デバイスの接触を検知してガイド表示が行われることから、操作者は操作部 5 0 に視線を移すことなく所望の操作デバイスを見つけ出すことができる。

30

【 0 0 3 7 】

図 4 に戻り、S 1 3 に次いで、制御部 4 0 は、操作者が接触した操作デバイスについて、所定の押圧力で押下する操作指示の入力操作が行われたか否かを判定する（S 1 4）。ここで、所定の押圧力で押下する操作指示の入力操作が行われなかった場合（S 1 4：N O）、制御部 4 0 は、S 1 6 へ処理を進める。所定の押圧力で押下する操作指示の入力操作が行われた場合（S 1 4：Y E S）、制御部 4 0 は、その操作デバイスにおける操作指示を受け付けて（S 1 5）、S 1 6 へ処理を進める。

【 0 0 3 8 】

なお、S 1 5 において制御部 4 0 が受け付ける操作指示は、押圧力の段階ごとに異なるものであってよい。例えば、押圧力の段階を 2 段階で判定するために、2 つの閾値（閾値 1 < 閾値 2）を予め設定しておき、閾値 1 より大きく閾値 2 より小さい範囲の押圧力が加えられた場合には、操作デバイスごとに割り当てられた動作（機能）の操作指示を受け付けたものとする。そして、閾値 2 より大きい押圧力が加えられた場合には、どの操作デバイスにも一律に設定された動作（例えばフリーズ動作）の操作指示を受け付けたものとする。なお、どの操作デバイスにも一律に設定される動作については、動作モードごとに設定されてよく、例えばライブ表示モードではフリーズ動作、フリーズ表示モードではライブ表示モードへの切り替え動作などであってよい。

40

【 0 0 3 9 】

S 1 6 において、制御部 4 0 は、操作部 5 0 による操作指示をもとに、超音波画像を表

50

示器 3 4 に表示する処理を終了するか否かを判定し、処理を継続する場合 (S 1 6 : N O) は S 1 1 へ処理を戻す。

【 0 0 4 0 】

なお、上述した第 1 の実施形態では、 T C S 5 1、操作スイッチ 5 2 等の操作デバイスにおいて、操作者が接触した後に、所定の押圧力が加えられた場合に操作指示を受け付ける構成を例示したが、操作指示の受け付けについては所定の押圧力での押下に限定しない。たとえば、 T C S 5 1 などにおいては、操作者が操作 U I 5 3 を所定時間継続してタッチしたところで操作 U I 5 3 に対応した操作指示を受け付けてもよい。この場合、制御部 4 0 は、操作者が操作 U I 5 3 を所定時間継続してタッチするまでの間を、操作指示の前段階として検知し、その操作 U I 5 3 に対応した操作ガイド表示を行えばよい。

10

【 0 0 4 1 】

特に T C S 5 1 では、平面上を操作者がタッチすることから、操作スイッチ 5 2 等にあるデバイスに固有の触感を得ることができないため、操作スイッチ 5 2 に表示された操作 U I 5 3 を直接タッチして操作することは困難な場合がある。しかしながら、超音波診断装置 1 では、操作者が操作 U I 5 3 を所定時間継続してタッチするなどの操作指示の前段階を検知して、その操作 U I 5 3 の操作ガイド表示を行うことで、 T C S 5 1 における操作性を向上させることが可能となる。よって、操作部 5 0 において T C S 5 1 を介した操作指示が多くなる場合には、 T C S 5 1 に表示された操作 U I 5 3 の操作ガイド表示を行うことが、操作性の向上の面でより効果的である。

【 0 0 4 2 】

20

(第 2 の実施形態)

上述した第 1 の実施形態では、操作部 5 0 における操作指示の前段階として、操作部 5 0 の操作デバイス (T C S 5 1、操作スイッチ 5 2 等) への接触を制御部 4 0 が検知する構成を例示した。第 2 の実施形態では、操作部 5 0 における操作指示の前段階として、操作部 5 0 近傍に操作者の指が接近した場合を検知する構成を例示する。

【 0 0 4 3 】

図 1 0 は、第 2 の実施形態にかかる超音波診断装置 1 a の構成を示すブロック図である。図 1 0 に示すように、超音波診断装置 1 a は、超音波診断装置 1 a に例示した構成の他に、カメラ 7 0 を備える。カメラ 7 0 は、所定のフレームレート (例えば 1 5 f p s) で撮像するデジタルカメラであり、撮像した画像を制御部 4 0 へ出力する。

30

【 0 0 4 4 】

図 1 1 は、第 2 の実施形態にかかる超音波診断装置 1 a の外観図である。図 1 1 に示すように、カメラ 7 0 は、表示器 3 4 の上部などに設けられ、操作部 5 0 を上から撮像する。したがって、カメラ 7 0 により撮像された画像は、図 3 に例示したように操作部 5 0 を上から俯瞰した画像となる。このため、操作者が操作部 5 0 に操作指示を入力する場合、その操作指示に先立って、フレーム外から操作デバイスに向かう操作者の指がカメラ 7 0 で撮像されることとなる。

【 0 0 4 5 】

よって、制御部 4 0 は、カメラ 7 0 で撮像されたフレーム (カメラ画像) を解析して操作者の指を検出することで、操作者が操作部 5 0 に操作指示を入力する前段階を検知することができる。具体的には、制御部 4 0 は、カメラ画像をより公知の画像認識技術を用いることで、操作者の指を形状・色より検知する。例えば、カメラ画像より輪郭線を検出して、その輪郭線内の画像の色が肌色の範囲にある場合、その輪郭線内の領域を操作者の手の画像であると推認する。そして、手の画像として推認された画像の輪郭線から手の指 (親指、人差し指、中指、薬指、小指) の形状が確認された場合に、操作者の指として検出する。

40

【 0 0 4 6 】

次に、第 2 の実施形態において、制御部 4 0 の制御の下で行われる超音波診断装置 1 a の動作であり、超音波画像を表示器 3 4 に表示している際の動作の詳細について説明する。図 1 2 は、第 2 の実施形態にかかる超音波診断装置 1 a の動作の一例を示すフローチャ

50

ートである。

【0047】

超音波画像の表示器34への表示を開始した後、制御部40は、カメラ70で撮像されたカメラ画像の取得・解析を行い、カメラ画像から操作者の指の検出を行う(S21)。制御部40は、カメラ画像から操作者の指を検出しなかった場合(S22:NO)、S28へ処理を進める。

【0048】

カメラ画像から操作者の指を検出した場合(S22:YES)、制御部40は、カメラ画像における操作者の指の位置を取得する(S23)。具体的には、制御部40は、上述した画像認識技術で検出した操作者の指の中から、操作デバイスに対して主に操作を行う人差し指の位置(座標)をカメラ画像より検出する。より詳細には、人差し指の先端座標を検出する。そして、制御部40は、操作者の指の位置に最も近い操作デバイスを、操作者が操作指示を入力する操作デバイスの候補とする。

10

【0049】

次いで、制御部40は、設定データ62の記憶内容を参照して、操作者が操作指示を入力する候補となった操作デバイスが操作ガイド表示を行う操作デバイスであるか否かを判定する(S24)。操作者が操作指示を入力する候補となった操作デバイスが操作ガイド表示を行う操作デバイスでない場合(S24:NO)、制御部40はS28へ処理を進める。

【0050】

操作者が操作指示を入力する候補となった操作デバイスが操作ガイド表示を行う操作デバイスである場合(S24:YES)、制御部40は、その候補となった操作デバイスに対応したGUI画像を表示データ61より読み出して表示処理部30へ出力し、操作者が操作指示を入力する候補となった操作デバイスの操作ガイドをGUI画像として表示器34に表示させる操作ガイド表示を行う(S25)。これにより、操作者が操作指示を入力する候補となった操作デバイスの操作ガイドが操作者に通知される。

20

【0051】

S25に次いで、制御部40は、操作者が操作デバイスに操作指示を入力する入力操作が行われたか否かを判定する(S26)。ここで、操作指示の入力操作が行われなかった場合(S26:NO)、制御部40は、S28へ処理を進める。操作指示の入力操作が行われた場合(S26:YES)、制御部40は、その操作デバイスにおける操作指示を受け付けて(S27)、S28へ処理を進める。

30

【0052】

S28において、制御部40は、操作部50による操作指示をもとに、超音波画像を表示器34に表示する処理を終了するか否かを判定し、処理を継続する場合(S28:NO)はS21へ処理を戻す。

【0053】

第2の実施形態のように、操作部50における操作指示の前段階の検知は、操作部50を撮像しているカメラ70のカメラ画像を解析することで、操作部50近傍に操作者の指が接近した場合を検知してもよい。なお、操作部50近傍に操作者の指が接近する場合を検知する他の事例としては、超音波、赤外線などを用いて操作部50の直上にある操作者の指を検知してもよい。また、制御部40は、操作デバイス画像G32、32bの代わりに、カメラ70で撮像したカメラ画像(ライブ画像)を表示してもよい。この場合、操作者は、カメラ70で撮像された操作部50のライブ画像をもとに、操作者の指位置を確認できる。

40

【0054】

(第3の実施形態)

第3の実施形態では、操作部50における操作指示の前段階が検知されてからの検知時間に基づいて、操作ガイド表示を行う場合を例示する。具体的には、第1の実施形態におけるS13の操作ガイド表示、第2の実施形態におけるS25の操作ガイド表示などに適

50

用可能な実施形態であり、他の構成は超音波診断装置 1、1 a と同じである。

【0055】

図 13 は、第 3 の実施形態にかかる超音波診断装置の操作ガイド表示動作の一例を示すフローチャートである。図 13 に示すように、S 13、S 25 の操作ガイド表示が開始された後、制御部 40 は、操作ガイド表示が所定時間以上経過したか否かを判定する (S 31)。

【0056】

所定時間以上経過していない場合 (S 31 : NO)、制御部 40 は、操作指示の前段階が検知された操作デバイスについて、第 1 の操作ガイドの GUI 画像を表示データ 61 より読み出して表示処理部 30 へ出力し、その操作デバイスの操作ガイドを GUI 画像として表示器 34 に表示させる第 1 の操作ガイド表示を行う (S 32)。

10

【0057】

所定時間以上経過した場合 (S 31 : YES)、制御部 40 は、操作指示の前段階が検知された操作デバイスについて、第 2 の操作ガイドの GUI 画像を表示データ 61 より読み出して表示処理部 30 へ出力し、その操作デバイスの操作ガイドを GUI 画像として表示器 34 に表示させる第 2 の操作ガイド表示を行う (S 33)。

【0058】

この第 1 の操作ガイドと、第 2 の操作ガイドとは互いに異なる内容の情報であればいずれであってもよく、例えば操作デバイスについての名称、機能、操作方法、位置の中のいずれかを第 1 の操作ガイドとし、他を第 2 の操作ガイドとしてもよい。また、第 1 の操作ガイドについては無しとして、第 2 の操作ガイドのみを行う構成であってもよい。この場合は、操作部 50 における操作指示の前段階がある程度過ぎたところで、操作ガイドを通知することができる。

20

【0059】

このように、操作部 50 における操作指示の前段階が検知されてからの検知時間に基づいて、段階的に操作ガイドを通知する構成とすることで、操作者に対してより分かり易く情報を提供できる。例えば、所定時間内では操作者が操作デバイスを探している段階であることから、操作デバイス画像 G 32、G 32 a などを表示して操作デバイスの位置関係の通知を行い、所定時間が経過したところで操作デバイスの名称、機能、操作方法などを通知してもよい。

30

【0060】

なお、操作部 50 における操作者の接触を検知する場合については、操作指示を受け付ける押圧力以下において、所定の押圧操作以上での接触であるか否かを S 31 で判定し、第 1 の操作ガイドと、第 2 の操作ガイドとを切り替える構成であってもよい。この場合、操作者が操作デバイスを探している接触の弱い段階では、操作デバイス画像 G 32、G 32 a などを表示して操作デバイスの位置関係の通知を行い、接触の強いところで操作デバイスの名称、機能、操作方法などを通知してもよい。

【0061】

(第 4 の実施形態)

上述した第 1 ~ 3 の実施形態では、表示器 34 に表示して操作者に通知する構成を例示した。第 4 の実施形態では、音声で操作者に通知する構成を例示する。

40

【0062】

図 14 は、第 4 の実施形態にかかる超音波診断装置 1 b の構成を示すブロック図である。図 14 に示すように、超音波診断装置 1 b は、超音波診断装置 1 a に例示した構成の他に、音声出力部 80 を備える。また、記憶部 60 は、操作デバイスごとの音声ガイドを行うための音声データ 63 を記憶する。なお、図示例では第 2 の実施形態にかかる超音波診断装置 1 a に音声出力部 80 を加える構成を例示しているが、第 1 の実施形態にかかる超音波診断装置 1 に音声出力部 80 を加える構成であってもよい。

【0063】

音声出力部 80 は、制御部 40 の制御のもと、音声で操作者に通知を行うものであり、

50

音声合成器 8 1 と、増幅器 8 2 と、スピーカ 8 3 とを備える。音声合成器 8 1 は、制御部 4 0 の制御のもと、音声データ 6 3 による音声を合成する。増幅器 8 2 は、音声合成器 8 1 により合成された音声を増幅する。スピーカ 8 3 は、増幅器 8 2 により増幅された音声を出力する。

【 0 0 6 4 】

具体的には、制御部 4 0 は、操作ガイド表示の処理ステップ (S 1 3、S 2 5) の際に、操作指示の前段階を検知した操作デバイスの音声ガイドを行うための音声データ 6 3 を読み出して、音声出力部 8 0 に出力する。音声出力部 8 0 では、音声データ 6 3 に記憶された音声ガイドを音声にしてスピーカ 8 3 より出力する。これにより、操作者は、操作デバイスにおける操作指示の前段階において、音声で出力された操作ガイドにより、表示器 3 4 から操作部 5 0 へ視線を移すことなく、その操作指示を確認できる。

10

【 0 0 6 5 】

なお、上述した第 1 ~ 4 の実施形態は、それぞれ個別に実施してもよいが、組み合わせで実施してもよい。例えば、第 1、3、4 の実施形態を組み合わせることで、操作者が操作部 5 0 に接触した場合に第 1 の操作ガイド表示を行い、操作部 5 0 への接触が所定時間継続した場合に第 2 の操作ガイドを音声で出力してもよい。また、第 1、2 の実施形態を組み合わせることで、T C S 5 1 への操作者の接触を検知して T C S 5 1 に表示された操作 U I 5 3 への操作指示の前段階を検知し、カメラ 7 0 で撮像したカメラ画像により操作スイッチ 5 2 への操作指示の前段階を検知してもよい。

【 0 0 6 6 】

また、図 5 に例示した超音波画像表示領域 G 1、パラメータ表示領域 G 2、操作ガイド表示領域 G 3 のレイアウトについては図示例に限定しない。特に操作ガイド表示領域 G 3 については、超音波画像表示領域 G 1 に表示される超音波画像 G 1 1 を確認しながらの視認が容易な位置であればよい。例えば、超音波画像表示領域 G 1 に重複して操作ガイド表示領域 G 3 が配置されてもよい。このように、超音波画像表示領域 G 1 と操作ガイド表示領域 G 3 とを重複して配置する場合は、操作ガイド表示領域 G 3 の操作ガイド G 3 1、操作デバイス画像 G 3 2、G 3 2 a を半透明にして重畳してもよい。また、操作部 5 0 における操作デバイスは、T C S 5 1、操作スイッチ 5 2 の両方を有する構成だけでなく、いずれか一方を有する構成であってもよい。

20

【 0 0 6 7 】

以上説明した少なくともひとつの実施形態によれば、表示される超音波画像を確認しつつ容易に操作指示を行うことができる。

30

【 0 0 6 8 】

本発明のいくつかの実施形態を説明したが、これらの実施形態は、例として提示したものであり、発明の範囲を限定することは意図していない。これら実施形態は、その他の様々な形態で実施されることが可能であり、発明の要旨を逸脱しない範囲で、種々の省略、置き換え、変更を行うことができる。これら実施形態やその変形は、発明の範囲や要旨に含まれると同様に、特許請求の範囲に記載された発明とその均等の範囲に含まれるものである。

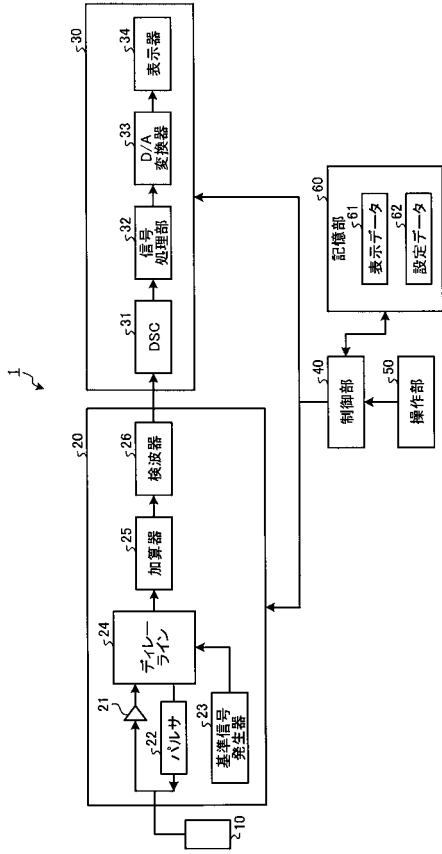
【 符号の説明 】

40

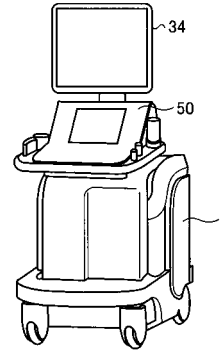
【 0 0 6 9 】

1、1 a、1 b ... 超音波診断装置、1 0 ... 超音波プローブ、2 0 ... 電子走査アナログ部、3 0 ... 表示処理部、4 0 ... 制御部、5 0 ... 操作部、5 1 ... T C S、5 2 ... 操作スイッチ、5 3 ... 操作 U I、6 0 ... 記憶部、6 1 ... 表示データ、6 2 ... 設定データ、6 3 ... 音声データ、7 0 ... カメラ、8 0 ... 音声出力部、G ... 表示画面、G 1 ... 超音波画像表示領域、G 2 ... パラメータ表示領域、G 3 ... 操作ガイド表示領域、G 1 1 ... 超音波画像、G 2 1 ... パラメータ、G 3 1 ... 操作ガイド、G 3 2、G 3 2 a ... 操作デバイス画像、G 3 3 ... 接触位置アイコン、G 3 4 ... 指アイコン、H 1 ... 操作者、H 2 ... 被検体

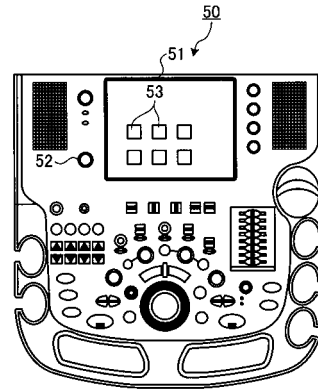
【 図 1 】



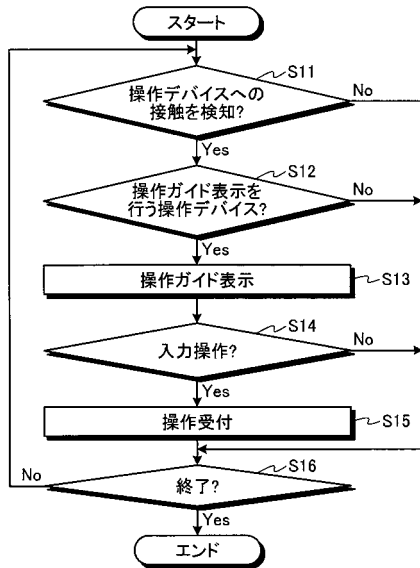
【 図 2 】



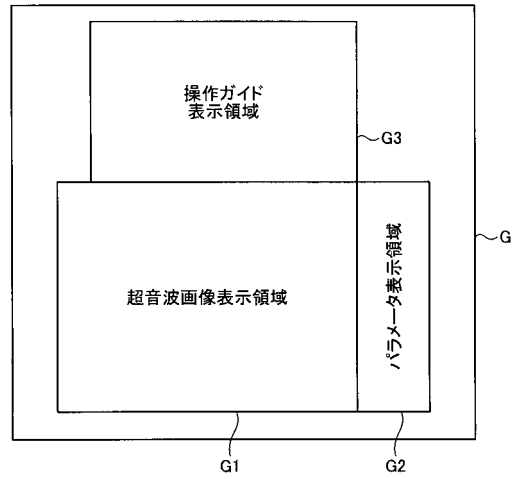
【 図 3 】



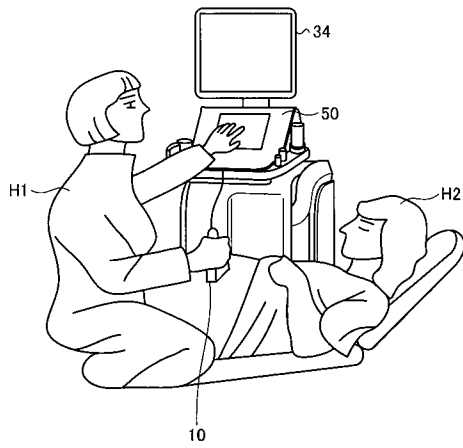
【 図 4 】



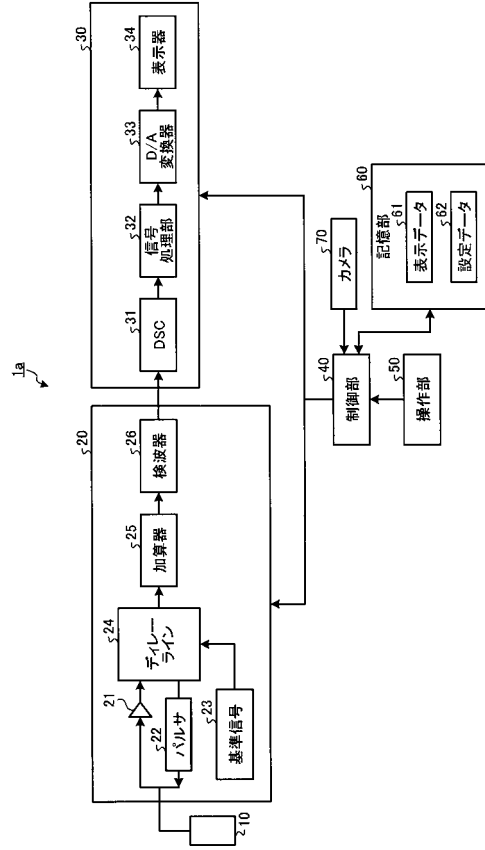
【 図 5 】



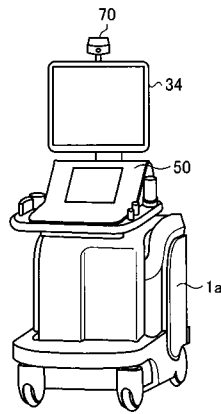
【図 9】



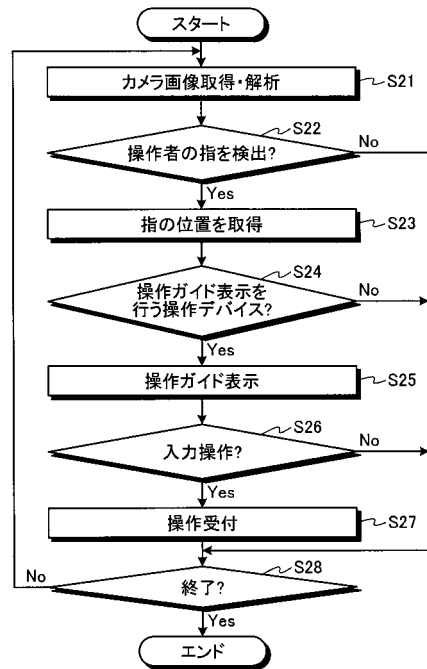
【図 10】



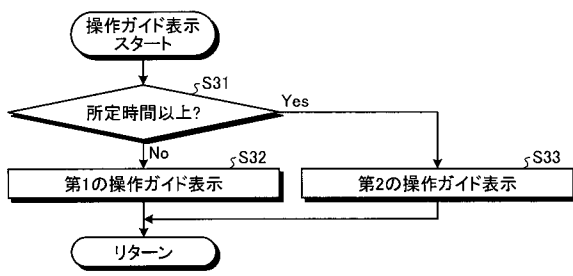
【図 11】



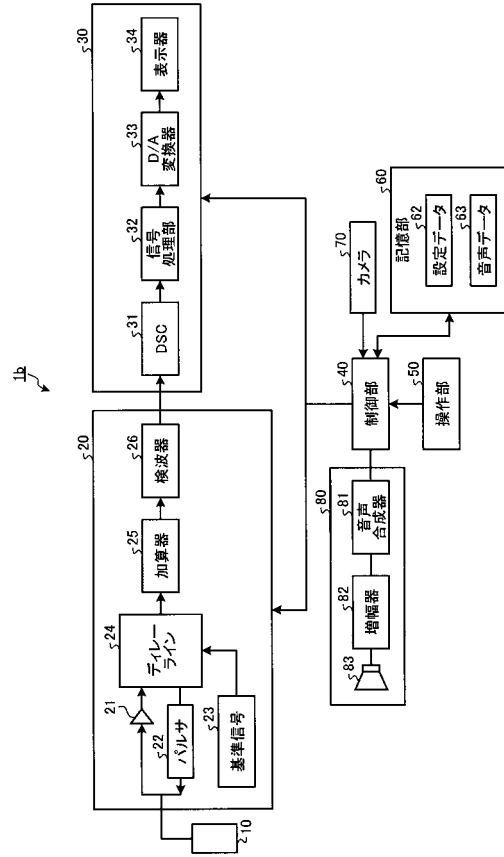
【図 12】



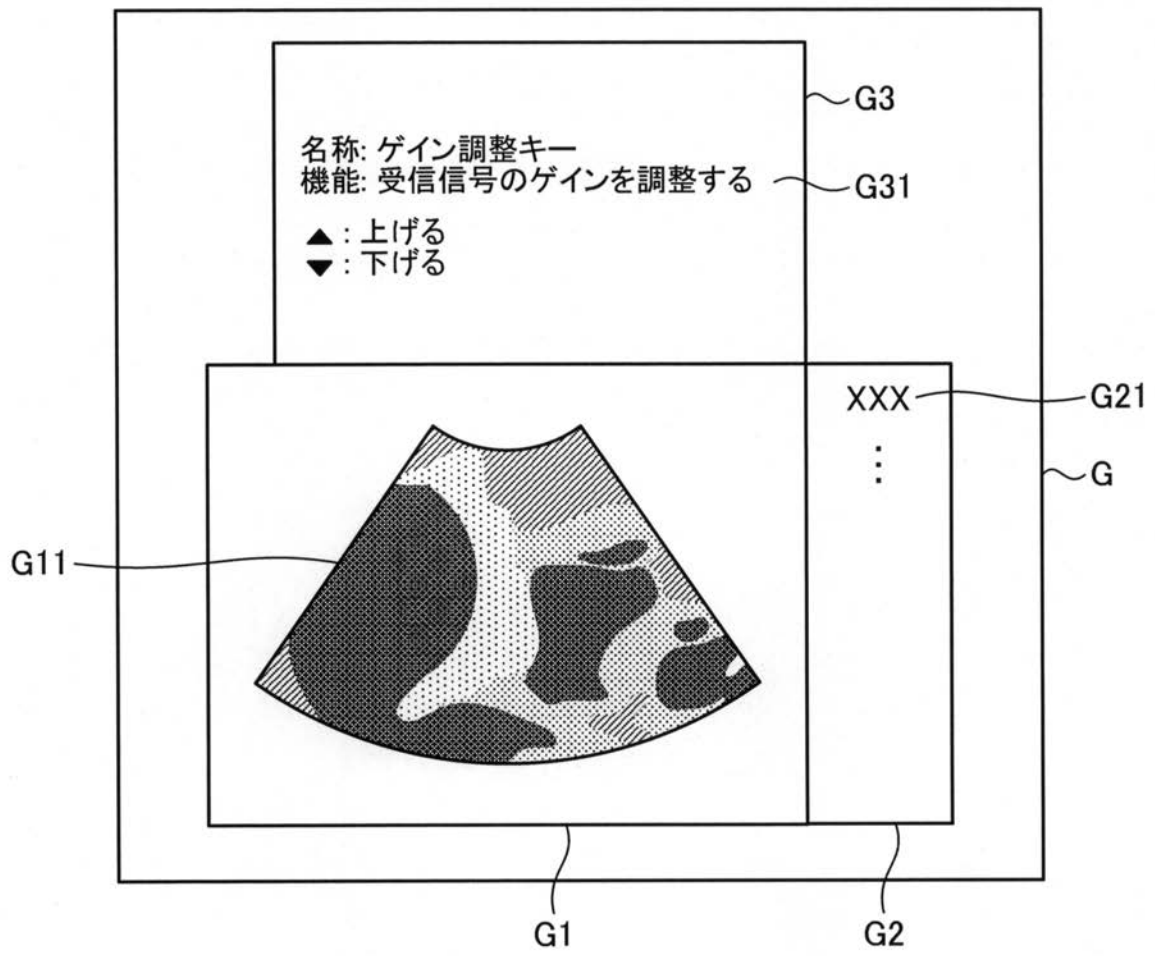
【図 13】



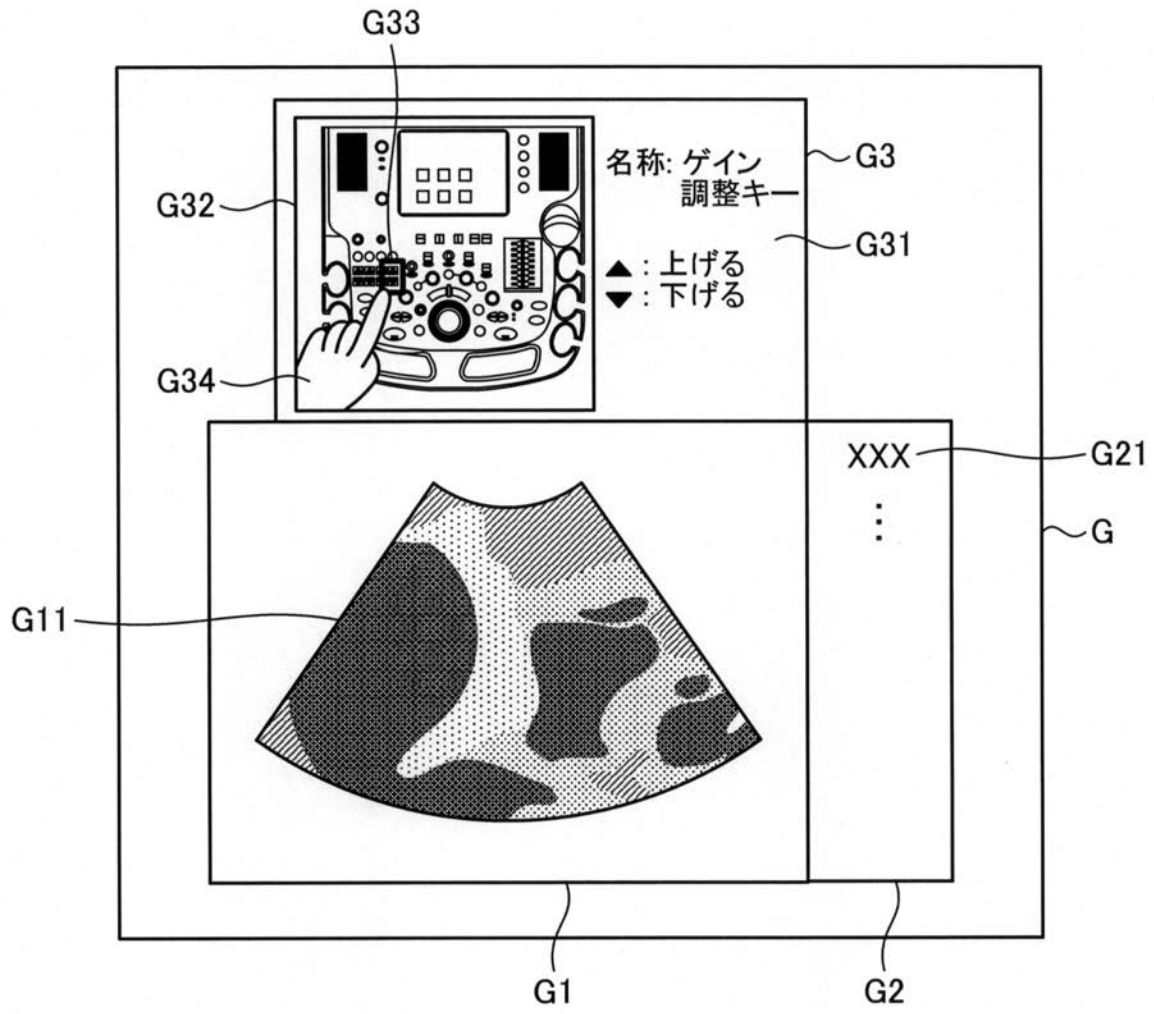
【図 14】



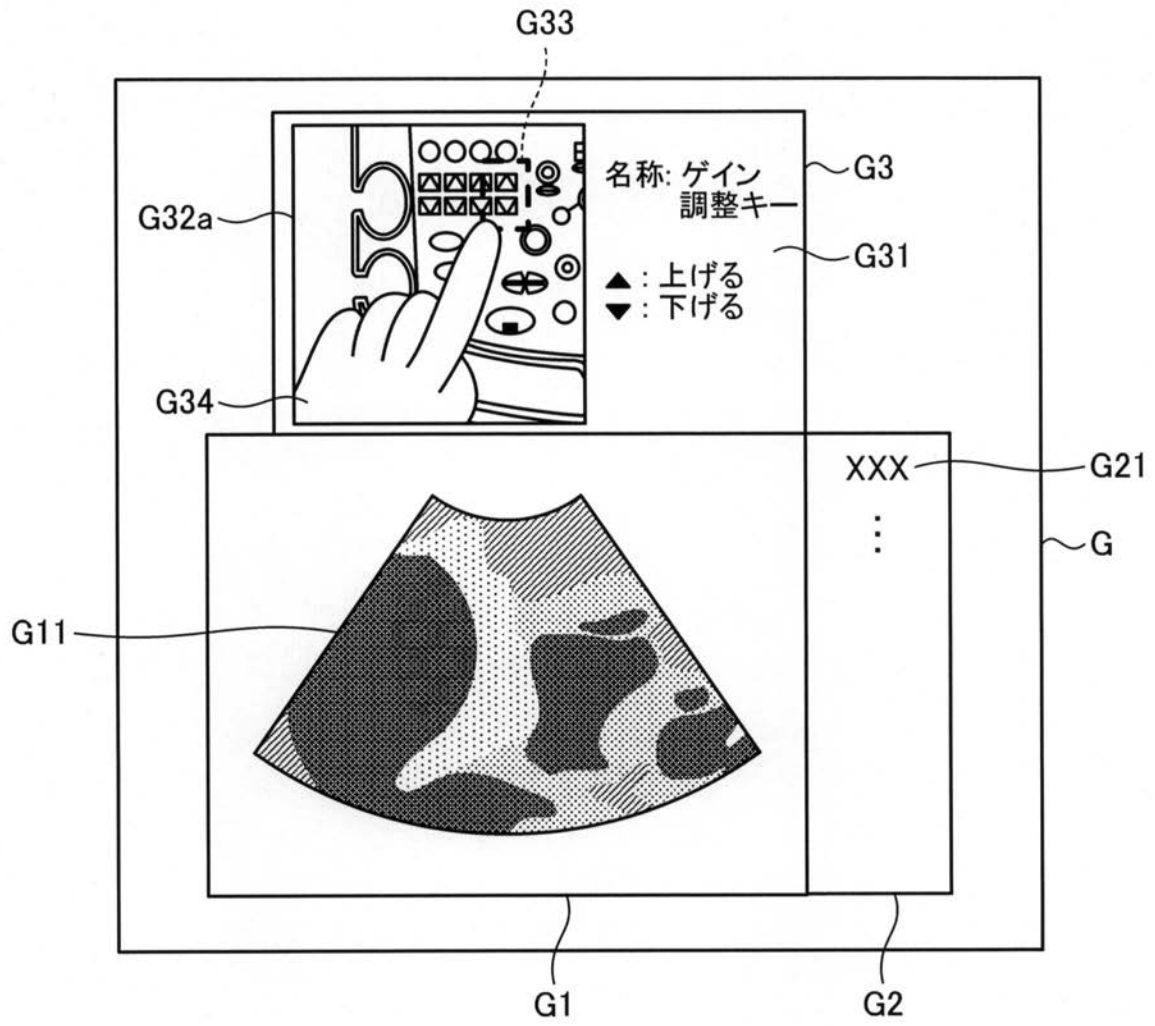
【図 6】



【図7】



【 図 8 】



フロントページの続き

Fターム(参考) 4C601 EE11 KK16 KK25 KK41 KK42 KK44 KK45 KK46 KK47

专利名称(译)	超声诊断设备和程序		
公开(公告)号	JP2015093120A	公开(公告)日	2015-05-18
申请号	JP2013235222	申请日	2013-11-13
[标]申请(专利权)人(译)	株式会社东芝 东芝医疗系统株式会社 东芝医疗系统工		
申请(专利权)人(译)	东芝公司 东芝医疗系统有限公司 东芝医疗系统工程有限公司		
[标]发明人	内堀孝信		
发明人	内堀 孝信		
IPC分类号	A61B8/00		
FI分类号	A61B8/00 A61B8/14		
F-TERM分类号	4C601/EE11 4C601/KK16 4C601/KK25 4C601/KK41 4C601/KK42 4C601/KK44 4C601/KK45 4C601/KK46 4C601/KK47		
代理人(译)	酒井宏明		
其他公开文献	JP6245955B2		
外部链接	Espacenet		

摘要(译)

解决的问题：在确认显示的超声图像的同时轻松给出操作说明。根据实施例的超声诊断设备包括显示单元，操作单元，检测单元和通知单元。显示单元显示通过超声探头向对象发射超声波和从对象接收超声波而产生的超声图像。操作单元从操作员接收操作指令。当显示超声图像时，检测单元检测对操作单元的操作指令的前一级。当检测到操作指令的前一级时，通知单元将用于指导操作指令的指导信息通知给操作者。[选型图]图1

