

(19) 日本国特許庁(JP)

(12) 公開特許公報(A)

(11) 特許出願公開番号

特開2009-82449

(P2009-82449A)

(43) 公開日 平成21年4月23日(2009.4.23)

(51) Int.Cl.

A61B 8/08 (2006.01)

F1

A61B 8/08

テーマコード(参考)

4C601

審査請求 未請求 請求項の数 7 O L (全 18 頁)

(21) 出願番号 特願2007-256164 (P2007-256164)
 (22) 出願日 平成19年9月28日 (2007.9.28)

(71) 出願人 306037311
 富士フイルム株式会社
 東京都港区西麻布2丁目26番30号
 (74) 代理人 100110777
 弁理士 宇都宮 正明
 (74) 代理人 100100413
 弁理士 渡部 温
 (72) 発明者 三上 勇志
 神奈川県足柄上郡開成町宮台798番地
 富士フイルム株式会社内
 Fターム(参考) 4C601 BB02 BB13 DD08 EE07 EE22
 GA18 GB04 GB06 GC05 GC07
 HH15 JB03 JB13 JB22 JB31
 JB36 JB40 JC06 JC11 KK12
 LL04 LL05 LL33 LL38

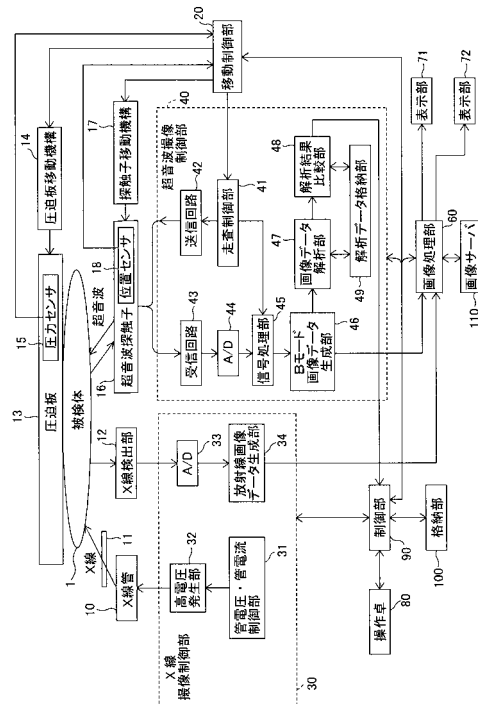
(54) 【発明の名称】 医用撮像装置

(57) 【要約】

【課題】 圧迫板によって乳房を圧迫しながら超音波を送受信して乳腺・乳房の撮像を行う医用撮像装置において、被検体(乳房)の有無を判定して、検査時間を短縮する。

【解決手段】 この医用撮像装置は、被検体を圧迫する第1の面と該第1の面に対向する第2の面とを有する圧迫板と、圧迫板の第2の面に沿って移動する超音波探触子と、超音波探触子から出力される複数の受信信号に基づいて画像データを生成する画像データ生成手段と、画像データを解析することにより、圧迫板の第1及び第2の面における超音波の反射によって生じる多重反射の強度を検出する画像データ解析手段と、複数の超音波画像について多重反射の強度を比較する解析結果比較手段と、比較結果に基づいて超音波撮像動作を制御する制御手段とを具備する。

【選択図】 図1



【特許請求の範囲】

【請求項 1】

被検体を圧迫する第 1 の面と該第 1 の面に対向する第 2 の面とを有する圧迫板と、
前記圧迫板の第 2 の面に沿って移動しながら、複数の駆動信号に従って被検体に向けて超音波を送信すると共に、被検体から伝播した超音波エコーを受信することにより複数の受信信号を出力する複数の超音波トランスデューサを含む超音波探触子と、
前記超音波探触子から出力される複数の受信信号に基づいて、超音波画像を表す画像データを生成する画像データ生成手段と、
前記画像データ生成手段によって生成される画像データを解析することにより、前記圧迫板の第 1 の面及び第 2 の面における超音波の反射によって生じる多重反射の強度を検出する画像データ解析手段と、
複数の超音波画像について、前記画像データ解析手段によって検出される多重反射の強度を比較する解析結果比較手段と、
前記解析結果比較手段における比較結果に基づいて超音波撮像動作を制御する制御手段と、
を具備する医用撮像装置。

10

【請求項 2】

前記画像データ解析手段が、多重反射による画像データの輝度値変化のパターン数、及び / 又は、多重反射による画像データの輝度値変化の最大振幅に基づいて、多重反射の強度を検出する、請求項 1 記載の医用撮像装置。

20

【請求項 3】

被検体を圧迫する第 1 の面と該第 1 の面に対向する第 2 の面とを有する圧迫板と、
前記圧迫板の第 2 の面に沿って移動しながら、複数の駆動信号に従って被検体に向けて超音波を送信すると共に、被検体から伝播した超音波エコーを受信することにより複数の受信信号を出力する複数の超音波トランスデューサを含む超音波探触子と、
前記超音波探触子から出力される受信信号に基づいて、超音波画像を表す画像データを生成する画像データ生成手段と、
前記超音波探触子から出力される複数の受信信号に基づいて生成される受信データを解析することにより、前記圧迫板の第 1 の面及び第 2 の面における超音波の反射によって生じる多重反射の強度を検出する受信データ解析手段と、
複数の受信信号について、前記受信データ解析手段によって検出される多重反射の強度を比較する解析結果比較手段と、
前記解析結果比較手段における比較結果に基づいて超音波撮像動作を制御する制御手段と、
を具備する医用撮像装置。

30

【請求項 4】

前記受信データ解析手段が、多重反射による受信信号の振幅変化の回数、及び / 又は、多重反射による受信信号の最大振幅に基づいて、多重反射の強度を検出する、請求項 3 記載の医用撮像装置。

【請求項 5】

前記制御手段が、前記超音波探触子の移動速度、前記超音波探触子の移動方向、前記超音波探触子の位置、超音波撮像におけるフレームレート、及び / 又は、画像データの保存を制御する、請求項 1 ~ 4 のいずれか 1 項記載の医用撮像装置。

40

【請求項 6】

前記超音波探触子を移動させる探触子移動機構をさらに具備する、請求項 1 ~ 5 のいずれか 1 項記載の医用撮像装置。

【請求項 7】

放射線を発生する放射線発生部と、
前記放射線発生部によって発生され被検体を通過した放射線を検出する放射線検出部と、

50

前記放射線発生部と前記放射線検出部との間に配置された撮影台と、
を有し、前記圧迫板が、前記撮影台との間で被検体を圧迫する、請求項1～6のいずれか
1項記載の医用撮像装置。

【発明の詳細な説明】

【技術分野】

【0001】

本発明は、乳癌等を診断するために、圧迫板によって乳房を圧迫しながら超音波を送受信して乳腺・乳房の撮像を行う医用撮像装置に関する。

【背景技術】

【0002】

超音波を送受信して被検体の撮像を行う医用撮像装置においては、通常、超音波探触子（プローブ）を用いて、複数の超音波を合波することにより形成される超音波ビームによって被検体を走査し、被検体内部において反射された超音波エコーを受信することにより、超音波エコーの強度に基づいて被検体の組織に関する画像情報が得られる。

【0003】

超音波撮像によれば、超音波を利用して音響的に生体を計測するので、生体内の臓器の組織性状を非侵襲的に診断することができる。例えば、超音波撮像によって乳腺・乳房の組織性状診断を行うことにより、乳癌の早期発見が可能となる。即ち、撮像された乳腺・乳房の超音波画像において超音波エコーの強度パターンに特徴が生じるので、乳癌の症状の進行度を目視確認することができる。

【0004】

さらに、乳癌を診断するために、超音波画像と放射線画像との両方に基づいて診断を行うことが検討されている。乳癌を診断するために行われる乳腺・乳房のX線撮影（X線マンモグラフィ）は、癌の初期症状の1つである石灰化を写し出すのに適しており、高解像度で高感度な検出が可能である。特に、閉経後の女性のように、乳腺組織が萎縮を始めて脂肪に置換された脂肪質（所謂、"fat breast"）の場合には、X線マンモグラフィによって得られる情報が多くなる。しかしながら、X線撮影は、組織の特異性（組織性状）の検出能力が低いという短所を有している。

【0005】

また、X線画像において、乳腺は均一な軟部組織の濃度を呈するので、思春期～閉経前の女性のように、乳腺が発達している乳腺質（所謂、"dense breast"）の場合には、腫瘍の検出が困難になる。さらに、X線マンモグラフィにおいては、立体である被検体を平面に投影した2次元画像しか得ることができないので、仮に腫瘍が発見されても、その腫瘍の深さ方向の位置や大きさ等の情報を把握するのが困難である。

【0006】

一方、超音波撮像は、組織の特異性（例えば、嚢腫と固形物との違い）を検出でき、小葉癌を検出することもできる。また、リアルタイムに画像を観察したり、3次元画像を生成することも可能である。しかしながら、超音波撮像検査の精度は、医師等のオペレータの技術に依存することが多く、再現性も低い。また、超音波画像においては、微小な石灰化を観察することが困難である。

【0007】

このように、X線マンモグラフィ検査と超音波撮像検査とは互いに一長一短であるので、乳癌を確実に発見するためには、両方の検査を行うことが望ましい。X線マンモグラフィ検査は、圧迫板によって被検体（乳房）を圧迫した状態で行われるので、同じ状態における被検体のX線画像と超音波画像とに基づいて診断を行うためには、超音波撮像検査も、X線マンモグラフィの検査が行われたときと同じ状態、即ち、圧迫板によって被検体（乳房）を圧迫した状態で行うことが必要である。さらに、放射線及び超音波を併用して乳腺・乳房の撮像を行う医用撮像装置も検討されている。

【0008】

乳房を圧迫しながら超音波撮像を行う医用撮像装置は、圧迫板によって被検体（乳房）

10

20

30

40

50

を圧迫し、圧迫板の圧迫面（第1の面）に対して反対側の面（第2の面）に沿って超音波探触子を移動させて被検体を走査しながら、被検体について複数の超音波画像を取得する。その際に、超音波カップリング材としてエコーゼリー等を使用することにより、超音波探触子と圧迫板との間の音響的な接続（結合）が維持される。

【0009】

圧迫板の材料としては樹脂を使用することが多く、樹脂製の圧迫板と被検体（乳房）とは、音響インピーダンスに差があるので、超音波探触子から送信された超音波は、圧迫板と被検体との界面（第1の面）で多く反射される。その反射波の一部は、圧迫板の第2の面を通過して超音波探触子に入射し、残りの反射波は、圧迫板の第2の面で反射して圧迫板の第1の面に向かう。これが繰り返されることにより、圧迫板の厚みに対応した多重反射像が形成される。特に、圧迫板が被検体に接していないと、音響インピーダンスの差がさらに大きくなり、多重反射像が強調される。

10

【0010】

ところで、超音波撮像検査は、X線検査と比較して、人体に対する有害性が低いという長所を有しているが、超音波探触子によって被検体を走査するために時間がかかる。そこで、圧迫板によって被検体（乳房）を圧迫した状態で超音波撮像検査を行う医用撮像装置において、検査時間を短縮することが望まれている。

【0011】

関連する技術として、特許文献1には、超音波プローブ内の音響素子を回動する駆動モータと、音響素子の出力に基づいて、超音波プローブ内のオイルと空気層との屈折率の違いによって発生する多重反射の有無を判断し検出する多重反射検出手段と、多重反射検出手段により多重反射が検出されない場合に駆動モータを始動する駆動モータ始動手段とを有し、多重反射画像の輝度差が所定の閾値以下の場合を検出することにより超音波プローブが被検体に接触したことを検出して、駆動モータを始動して走査を開始する超音波プローブの始動装置及び超音波診断装置が開示されている。

20

【0012】

また、特許文献2には、X線撮影のために乳房を圧迫する圧迫板と、超音波プローブと、超音波プローブの移動制御装置と、超音波画像を生成するコンピュータとを具備し、該圧迫板を介して超音波を伝達して乳房の画像を生成する装置において、超音波プローブが上下方向にも駆動されることが開示されている。

30

【0013】

しかしながら、特許文献1には、超音波プローブ内のオイルと空気層との屈折率の違いにより発生する多重反射の有無を判断して、超音波プローブ内の音響素子を回動する駆動モータを始動することしか開示されていない。また、特許文献2には、多重反射の有無を判断して撮像動作を制御することに関しては開示されていない。

【特許文献1】特開2004-261277号公報

【特許文献2】米国特許第6574499号明細書

【発明の開示】

【発明が解決しようとする課題】

【0014】

そこで、上記の点に鑑み、本発明は、圧迫板によって乳房を圧迫しながら超音波を送受信して乳腺・乳房の撮像を行う医用撮像装置において、被検体（乳房）の有無を判定して、検査時間を短縮することを目的とする。

40

【課題を解決するための手段】

【0015】

上記課題を解決するため、本発明の1つの観点に係る医用撮像装置は、被検体を圧迫する第1の面と該第1の面に対向する第2の面とを有する圧迫板と、圧迫板の第2の面に沿って移動しながら、複数の駆動信号に従って被検体に向けて超音波を送信すると共に、被検体から伝播した超音波エコーを受信することにより複数の受信信号を出力する複数の超音波トランスデューサを含む超音波探触子と、超音波探触子から出力される複数の受信信

50

号に基づいて、超音波画像を表す画像データを生成する画像データ生成手段と、画像データ生成手段によって生成される画像データを解析することにより、圧迫板の第1の面及び第2の面における超音波の反射によって生じる多重反射の強度を検出する画像データ解析手段と、複数の超音波画像について、画像データ解析手段によって検出される多重反射の強度を比較する解析結果比較手段と、解析結果比較手段における比較結果に基づいて超音波撮像動作を制御する制御手段とを具備する。

【発明の効果】

【0016】

本発明によれば、画像データを解析して多重反射の強度を検出し、複数の超音波画像について多重反射の強度を比較することにより、被検体の有無を判定して超音波撮像動作を制御することができるので、検査時間を短縮することが可能となる。

10

【発明を実施するための最良の形態】

【0017】

以下、本発明の実施形態について、図面を参照しながら詳しく説明する。なお、同一の構成要素には同一の参照番号を付して、説明を省略する。

図1は、本発明の第1の実施形態に係る医用撮像装置の構成を示すブロック図である。本発明は、圧迫板によって乳房を圧迫しながら超音波を送受信して乳腺・乳房の撮像を行う医用撮像装置全般に適用可能であるが、以下においては、乳房に放射線を照射し、乳房を透過する放射線を検出することによって放射線画像を生成する放射線マンモグラフィ装置の機能と、乳房に超音波を送信し、乳房の内部において反射した超音波エコーを受信することによって超音波画像を生成する超音波診断装置の機能とを併せ持った医用撮像装置について説明する。また、放射線としては、X線以外にも、γ線、β線、α線、電子線、紫外線等が使用可能である。

20

【0018】

図1に示すように、医用撮像装置は、X線管10と、フィルタ11と、X線管10によって発生され被検体1を透過したX線を検出するX線検出部12と、被検体1である乳房を押さえるための圧迫板13と、圧迫板13を移動させる圧迫板移動機構14と、圧迫板13に印加される圧力を検出する圧力センサ15と、超音波の送受信を行う複数の超音波トランスデューサを含む超音波探触子16と、超音波探触子16を移動させる探触子移動機構17と、超音波探触子16の位置を検出する位置センサ18とを、撮像部において有している。

30

【0019】

さらに、医用撮像装置は、圧迫板移動機構14及び探触子移動機構17等を制御する移動制御部20と、X線撮像制御部30と、超音波撮像制御部40と、画像処理部60と、表示部71及び72と、操作卓80と、制御部90と、格納部100とを有している。また、医用撮像装置は、LAN（ローカル・エリア・ネットワーク）等のネットワークを介して、画像サーバ110に接続されている。

【0020】

図2は、図1に示す医用撮像装置の撮像部の外観を示す側面図である。図2に示すように、医用撮像装置の撮像部は、アーム部2と、アーム部2を上下方向（Z軸方向）に移動可能に保持する基台3と、アーム部2を基台3に連結する軸部4とを有している。アーム部2には、X線管10と、フィルタ11と、放射線検出部12と、X線管10と放射線検出部12との間に配置された撮影台19と、撮影台19との間で被検体1を圧迫する圧迫板13と、圧迫板13を上下方向（Z軸方向）に移動させる圧迫板移動機構14と、超音波探触子16と、超音波探触子16を、X軸、Y軸、及び、Z軸方向に移動させる探触子移動機構17とが設けられている。

40

【0021】

X線管10及びフィルタ11は、放射線発生部を構成する。X線管10は、管電圧が印加されることによってX線を発生する。フィルタ11は、モリブデン（Mo）又はロジウム（Rh）等の材料によって作成され、X線管10が発生するX線に含まれている複数の

50

波長成分の内から所望の波長成分を選択的に透過する。X線検出部12は、被検体1を透過したX線を2次元領域における複数の検出ポイントにおいて検出することによりX線画像を撮影するフラットパネル・ディテクタ(FPD)である。X線管10から放射され被検体1を透過したX線が各検出ポイントに照射されることにより、X線の強度に応じた大きさを有する検出信号がX線検出部12から出力される。この検出信号は、ケーブルを介して、X線撮像制御部30(図1)に入力される。

【0022】

圧迫板13は、撮影台19に対して平行に設置されており、圧迫板移動機構14が、圧迫板13をZ軸方向に移動させる。圧力センサ15は、圧迫板13に印加される圧力を検出し、その検出結果に基づいて、移動制御部20(図1)が圧迫板移動機構14を制御する。この圧迫板13と撮影台19とによって被検体(乳房)1を挟み込むことにより、乳房の厚さを均一にした状態でX線撮影が行われる。

10

【0023】

ここで、圧迫板13は、乳房を圧迫する際の位置合わせや圧迫状態の確認を行うために光学的に透明であることが必要であり、X線管10から放射されるX線を透過させると共に、超音波探触子16から送信される超音波を伝播し易い材料によって形成されていることが望ましい。圧迫板13の材料としては、例えば、超音波の反射率に影響する音響インピーダンスと超音波の減衰に影響する減衰係数とにおいて適した値を有するポリメチルペンテン等の樹脂を用いることができる。

【0024】

超音波探触子16は、1次元状、又は、2次元状に配列された複数の超音波トランスデューサを備えている。各々の超音波トランスデューサは、印加される駆動信号に基づいて超音波を送信すると共に、超音波エコーを受信することにより受信信号を出力する。

20

【0025】

各々の超音波トランスデューサは、例えば、PZT(チタン酸ジルコン酸鉛:Pb(lead) zirconate titanate)に代表される圧電セラミックや、PVDF(ポリフッ化ビニリデン:polyvinylidene difluoride)に代表される高分子圧電素子等の圧電性を有する材料(圧電体)の両端に電極を形成した振動子によって構成される。そのような振動子の電極に、パルス状又は連続波の電気信号を送って電圧を印加すると、圧電体が伸縮する。この伸縮によって、それぞれの振動子からパルス状又は連続波の超音波が発生し、それらの超音波の合成によって超音波ビームが形成される。また、それぞれの振動子は、伝搬する超音波を受信することによって伸縮し、電気信号を発生する。それらの電気信号は、超音波の受信信号として出力され、ケーブルを介して、超音波撮像制御部40(図1)に入力される。

30

【0026】

超音波探触子16は、圧迫板13に密着させて移動させても良いし、圧迫板13との間にエコーゼリー等の超音波伝達媒体を挿入することにより、圧迫板13から離して移動させても良い。また、オペレータが超音波探触子16を移動させても良いし、探触子移動機構17が超音波探触子16を移動させても良い。以下においては、後者の場合について説明する。

40

【0027】

再び図1を参照すると、X線撮像制御部30は、管電圧・管電流制御部31と、高電圧発生部32と、A/D変換器33と、放射線画像データ生成部34とを含んでいる。X線管10においては、陰極と陽極との間にかかる管電圧によってX線の透過性が決定され、陰極と陽極との間に流れる管電流の時間積分値によってX線の発生量が決定される。管電圧・管電流制御部31は、目標値に従って、管電圧や管電流等の撮影条件を調整する。管電圧及び管電流の目標値は、オペレータが、操作卓80を用いてマニュアルで調整することができる。高電圧発生部32は、管電圧・管電流制御部31の制御の下で、X線管10に印加される高電圧を発生する。A/D変換器33は、X線検出部12から出力されるアナログの放射線検出信号をデジタル信号(放射線検出データ)に変換し、放射線画像デ

50

ータ生成部 34 は、放射線検出データに基づいて放射線画像データを生成する。

【0028】

本発明の第 1 の実施形態においては、超音波撮像制御部 40 が、走査制御部 41 と、送信回路 42 と、受信回路 43 と、A/D 変換器 44 と、信号処理部 45 と、B モード画像データ生成部 46 と、画像データ解析部 47 と、解析結果比較部 48 と、解析データ格納部 49 とを含んでいる。

【0029】

走査制御部 41 は、移動制御部 20 の制御の下で、送信回路 42 から超音波探触子 16 の各超音波トランスデューサに印加される駆動信号の周波数及び電圧を設定して、送信される超音波の周波数及び音圧を調節する。また、走査制御部 41 は、超音波ビームの送信方向を順次設定し、設定された送信方向に応じて送信遅延パターンを選択する送信制御機能と、超音波エコーの受信方向を順次設定し、設定された受信方向に応じて受信遅延パターンを選択する受信制御機能とを有している。

【0030】

ここで、送信遅延パターンとは、超音波探触子 16 に含まれている複数の超音波トランスデューサから送信される超音波によって所望の方向に超音波ビームを形成するために複数の駆動信号に与えられる遅延時間のパターンであり、受信遅延パターンとは、複数の超音波トランスデューサによって受信される超音波によって所望の方向からの超音波エコーを抽出するために複数の受信信号に与えられる遅延時間のパターンである。複数の送信遅延パターン及び複数の受信遅延パターンは、メモリ等に格納されている。

【0031】

送信回路 42 は、複数の超音波トランスデューサにそれぞれ印加される複数の駆動信号を生成する。その際に、送信回路 42 は、走査制御部 41 によって選択された送信遅延パターンに基づいて、複数の超音波トランスデューサから送信される超音波が超音波ビームを形成するように複数の駆動信号の遅延量を調節して超音波探触子 16 に供給しても良いし、複数の超音波トランスデューサから一度に送信される超音波が被検体の撮像領域全体に届くように複数の駆動信号を超音波探触子 16 に供給しても良い。

【0032】

受信回路 43 は、複数の超音波トランスデューサからそれぞれ出力される複数の超音波受信信号を増幅し、A/D 変換器 44 は、受信回路 43 によって増幅されたアナログの超音波受信信号をデジタルの超音波受信信号（超音波受信データ）に変換する。信号処理部 45 は、走査制御部 41 によって選択された受信遅延パターンに基づいて、複数の超音波受信信号にそれぞれの遅延時間を与え、それらの超音波受信信号を加算することにより、受信フォーカス処理を行う。この受信フォーカス処理によって、超音波エコーの焦点が絞り込まれた音線データが形成される。

【0033】

さらに、信号処理部 45 は、音線データに対して、STC (Sensitivity Time gain Control: センシティブリティ・タイム・ゲイン・コントロール) によって、超音波の反射位置の深度に応じて距離による減衰の補正をした後、ローパスフィルタ等によって包絡線検波処理を施すことにより、包絡線データを生成する。

【0034】

B モード画像データ生成部 46 は、包絡線データに対して、対数圧縮やゲイン調整等の処理を施して画像データを生成し、この画像データを、通常のテレビジョン信号の走査方式に従う画像データに変換（ラスタ変換）することにより、B モード画像データを生成する。

【0035】

超音波探触子 16 の位置は、超音波探触子 16 に内蔵されている位置センサ 18 によって検出される。移動制御部 20 は、位置センサ 18 の出力信号に基づいて超音波探触子 16 の位置を把握し、探触子移動機構 17 を制御する。探触子移動機構 17 が超音波探触子 16 を移動させながら、超音波探触子 16 が超音波を送受信することにより、超音波撮像

10

20

30

40

50

が行われる。

【0036】

圧迫板13において、被検体1を圧迫する圧迫面(図2における下面)を第1の面とし、圧迫面に対して反対側の面(図2における上面)を第2の面とする。超音波探触子16から送信された超音波は、圧迫板13と被検体1(又は空気層等)との界面(第1の面)で多く反射される。その反射波の一部は、圧迫板13の第2の面を通過して超音波探触子16に入射し、残りの反射波は、圧迫板13の第2の面で反射して圧迫板13の第1の面に向かう。これが繰り返されることにより、圧迫板13の厚みに対応した多重反射像が形成される。

【0037】

このような状況において、圧迫板13の第1の面が、圧迫板13の音響インピーダンスと異なる音響インピーダンスを有する被検体1に接している場合には、多重反射像が重畳された被検体1の画像が検出される。また、圧迫板13の第1の面が、圧迫板13の音響インピーダンスと大きく異なる音響インピーダンスを有する空気層に接している場合には、超音波は、圧迫板13の第1の面においてほぼ100%反射され、多重反射像が検出される。空気層以外にも、例えば、圧迫板13の第1の面が、圧迫板13の音響インピーダンスの0.1倍以下の音響インピーダンスを有する物質に接している場合にも、同様の現象が生じる。

【0038】

画像データ解析部47は、必要に応じて、Bモード画像データ生成部46によって生成された画像データを解析データ格納部49に格納し、Bモード画像データ生成部46によって生成される画像データ、及び/又は、解析データ格納部49に格納されている画像データを解析することにより、多重反射の強度を検出する。多重反射の強度の検出は、多重反射による画像データの輝度値変化のパターン数、及び/又は、多重反射による画像データの輝度値変化の最大振幅に基づいて行われる。

【0039】

解析データ格納部49は、メモリ又はハードディスク等によって構成される。例えば、圧迫板13の第1の面が被検体1に接していない状態において、比較用の基準となる画像データが生成され、解析データ格納部49に予め格納される。あるいは、解析データ格納部49が、画像データ解析部47によって検出された多重反射の強度を表すデータを格納

【0040】

解析結果比較部48は、複数の画像について、画像データ解析部47によって検出される多重反射の強度を比較することにより、超音波探触子16の位置に対応する圧迫板13の第1の面における領域が被検体(乳房)1に接しているか否かを判定する。ここで、多重反射の強度の比較は、Bモード画像データ生成部46によって生成される画像データと、解析データ格納部49に予め格納されている比較用の基準となる画像データとの間で行われても良いし、Bモード画像データ生成部46によって生成される画像データと、その直前に生成された画像データとの間で行われても良い。

【0041】

画像処理部60は、X線撮像制御部30から出力される放射線画像データ、及び、超音波撮像制御部40から出力される超音波画像データに対し、階調処理等の必要な画像処理を施して表示用の画像データを生成する。それにより、放射線画像及び超音波画像が、表示部71及び72にそれぞれ表示される。

【0042】

操作卓80は、オペレータが医用撮像装置を操作するために用いられる。制御部90は、オペレータの操作に基づいて各部を制御する。また、制御部90は、解析結果比較部48における比較結果に基づいて、移動制御部20、超音波撮像制御部40、及び/又は、画像処理部60による超音波撮像動作を制御する。具体的には、超音波探触子16の移動速度、超音波探触子16の移動方向、超音波探触子16の位置(X線撮像時においては超

10

20

30

40

50

音波探触子 16 を退避させる)、超音波撮像におけるフレームレート、及び/又は、画像サーバ 110 への画像データの保存が制御され、検査時間の短縮及び画質の最適化が行われる。

【0043】

以上において、移動制御部 20、放射線画像データ生成部 34、走査制御部 41、信号処理部 45～解析結果比較部 48、画像処理部 60、及び、制御部 90 は、中央演算装置(CPU)と、CPU に各種の処理を行わせるためのソフトウェア(プログラム)とによって構成されるが、これらをデジタル回路又はアナログ回路で構成しても良い。このソフトウェア(プログラム)は、ハードディスク又はメモリ等によって構成された格納部 100 に格納されている。また、格納部 100 に、走査制御部 41 によって選択される送信遅延パターン及び受信遅延パターンを格納するようにしても良い。

10

【0044】

次に、超音波探触子による被検体(乳房)の走査について詳しく説明する。

図 3 は、被検体を走査している超音波探触子の軌跡を示す平面図である。また、図 4 は、被検体を走査している超音波探触子の動きを示す図であり、図 4(a) は乳房の側面から見た図、図 4(b) は乳房の正面から見た図である。

【0045】

図 3 及び図 4 に示されるように、X 線撮像と同一の条件で超音波撮像を行うために、被検体(乳房) 1 を撮像台 20 上に置いた状態で、圧迫板 13 の第 1 の面(下面)で被検体 1 を圧迫し、圧迫板 13 の第 2 の面(上面)に沿って超音波探触子 16 を移動させて、X 軸方向の複数のスライス位置における複数枚の超音波スライス画像が取得される。このとき、エコーゼリ 21 を使用することにより、超音波探触子 16 と圧迫板 13 の第 2 の面との間で音響的な接続(結合)が維持される。

20

【0046】

超音波探触子 16 は、まず、X 軸方向の正の向きに移動しながら超音波を送受信することにより第 1 の走査を行い、次に、Y 軸方向の正の向きに所定距離だけ移動した後に、X 軸方向の負の向きに移動しながら超音波を送受信することにより第 2 の走査を行う。このような動作を必要な回数繰り返すことにより、片方の乳房全体に亘って、複数の部分画像が取得される。図 3 においては、X 軸方向に 3 回の走査が行われるので、X 軸方向の各スライス位置における 3 つの部分画像によって、1 つの超音波スライス画像が構成される。

30

【0047】

本実施形態においては、超音波探触子の移動過程において、圧迫板 13 の第 1 の面及び第 2 の面における超音波の反射によって生じる多重反射の強度に基づいて、圧迫板 13 の下に被検体 1 が存在する領域と存在しない領域とを判定することにより、超音波探触子 16 の移動速度、超音波探触子 16 の移動方向、超音波探触子 16 の位置、超音波撮像におけるフレームレート、及び/又は、画像データの保存が制御される。

【0048】

図 3 において、超音波探触子 16 の被検体領域内における軌跡を矢印 で示し、超音波探触子 16 の被検体領域外における軌跡を矢印 で示す。位置 A において、超音波探触子 16 の移動が開始される。図 1 に示す解析結果比較部 48 は、位置 A において超音波探触子 16 が被検体領域外にあると判定し、これに基づいて、制御部 90 が、撮像時間を短縮するために、超音波探触子 16 が高速で移動するように移動制御部 20 を制御すると共に、電力を節約するために、フレームレートを低下させるように超音波撮像制御部 40 を制御する。

40

【0049】

解析結果比較部 48 は、位置 B において超音波探触子 16 が被検体領域内に入ったと判定し、これに基づいて、制御部 90 が、被検体 1 の良好な超音波画像を取得するために、超音波探触子 16 の移動速度を低下させるように移動制御部 20 を制御すると共に、フレームレートを適切な値まで上昇させるように超音波撮像制御部 40 を制御して、超音波撮像動作を最適化する。その後、解析結果比較部 48 は、位置 C において超音波探触子 16

50

が被検体領域外に出たと判定し、これに基づいて、制御部 90 が、超音波探触子 16 の移動速度を上昇させ、フレームレートを低下させる。

【0050】

解析結果比較部 48 は、位置 D において超音波探触子 16 が再び被検体領域内に入ったと判定し、位置 E において超音波探触子 16 が被検体領域外に出たと判定し、位置 F において超音波探触子 16 が被検体領域内に入ったと判定し、位置 G において超音波探触子 16 が被検体領域外に出たと判定し、同様の制御を繰り返す。その後、位置 H において、超音波探触子 16 の移動が終了する。

【0051】

位置 G から位置 H までの間において、被検体 1 が全く検出されないので、制御部 90 は、今回の超音波撮像が終了したと判定し、今回の超音波撮像によって得られた画像データを画像サーバ 110 に保存するように画像処理部 60 を制御する。さらに、制御部 90 は、X 線撮像に備えて、超音波探触子 16 を X 線検出部 12 の検出領域から退避させるように移動制御部 20 を制御する。

10

【0052】

図 5 は、被検体領域外における超音波撮像を説明するための図であり、図 5 (a) は超音波探触子の状態を示し、図 5 (b) は超音波画像を示し、図 5 (c) は Z 方向における輝度値の変化を示す。

【0053】

図 5 (a) は、超音波探触子 16 の位置に対応する圧迫板 13 の第 1 の面における領域が被検体に接していないことを示している。圧迫板 13 の第 1 の面は、音響インピーダンスの小さい空気に接することになるので、圧迫板 13 と空気層との界面における超音波の反射が大きくなり、圧迫板 13 による超音波の多重反射が顕著になる。これにより、図 5 (b) に示されるように、圧迫板の厚みに対応する一定周期の明暗の縞模様（多重反射による画像データの輝度値変化のパターン：以下においては、「多重反射パターン」ともいう）を有する超音波画像が取得される。

20

【0054】

図 1 に示す画像データ解析部 47 は、図 5 (b) に示されるような超音波画像において、1 つの Y 座標における深さ方向（Z 軸方向）の一連の画素に対応する画像データの集合である多重反射信号を求める。ここで、画像データ解析部 47 は、ノイズ成分を低減するために、Z 軸方向の一連の画素に対応する画像データに対してバンドパス処理を施すことにより圧迫板の厚みに対応する周波数成分を抽出しても良いし、複数の Y 座標における多重反射信号を平均化しても良い。多重反射信号は、図 5 (c) に示されるように、多重反射パターンに対応する輝度値変化を表している。

30

【0055】

図 6 は、被検体領域内における超音波撮像を説明するための図であり、図 6 (a) は超音波探触子の状態を示し、図 6 (b) は超音波画像を示し、図 6 (c) は Z 方向における輝度値の変化を示す。

【0056】

図 6 (a) は、超音波探触子 16 の位置に対応する圧迫板 13 の第 1 の面における領域が被検体 1 に接していることを示している。その場合には、圧迫板 13 と被検体 1 との界面における超音波の反射が小さくなり、圧迫板 13 による超音波の多重反射が緩和される。これにより、図 6 (b) に示されるように、多重反射パターンをある程度含む超音波画像が取得される。

40

【0057】

図 1 に示す画像データ解析部 47 は、図 6 (b) に示されるような超音波画像において、1 つの Y 座標における深さ方向（Z 軸方向）の一連の画素に対応する画像データの集合である多重反射信号を求める。ここで、画像データ解析部 47 は、ノイズ成分を低減するために、Z 軸方向の一連の画素に対応する画像データに対してバンドパス処理を施すことにより圧迫板の厚みに対応する周波数成分を抽出しても良いし、複数の Y 座標における多

50

重反射信号を平均化しても良い。多重反射信号は、図6(c)に示されるように、多重反射パターン及び被検体1の組織に対応する輝度値変化を表している。

【0058】

さらに、画像データ解析部47は、多重反射信号の輝度値を閾値と比較し、第1の閾値よりも大きい輝度値を有する山の数、及び/又は、第2の閾値よりも小さい輝度値を有する谷の数をカウントして多重反射パターン数を求めることにより、多重反射の強度を検出する。ここで、多重反射信号を2値化して、山の数及び/又は谷の数をカウントするようにしても良い。あるいは、画像データ解析部47は、多重反射信号の最大値と最小値とに基づいて多重反射信号の最大振幅を求めることにより、多重反射の強度を検出する。

【0059】

超音波探触子が被検体領域外に位置する場合と被検体領域内に位置する場合とにおいては、多重反射の強度が異なる。従って、解析結果比較部48は、複数の超音波画像における多重反射の強度を比較することにより、超音波探触子16が被検体領域内に位置しているか被検体領域外に位置しているかを判定することができる。

【0060】

例えば、解析結果比較部48は、第1の超音波画像における多重反射パターン数M1と第2の超音波画像における多重反射パターン数M2との差(M1 - M2)、及び/又は、第1の超音波画像における多重反射信号の最大振幅A1と第2の超音波画像における多重反射信号の最大振幅A2との差(A1 - A2)を求める。解析結果比較部48は、第1の超音波画像が被検体領域外で取得されたものである場合に、差(M1 - M2)及び/又は差(A1 - A2)が正の閾値よりも大きければ、第2の超音波画像が被検体領域内で取得されたものであると判定し、差(M1 - M2)及び/又は差(A1 - A2)が正の閾値以下であれば、第2の超音波画像が被検体領域外で取得されたものであると判定する。また、解析結果比較部48は、第1の超音波画像が被検体領域内で取得されたものである場合に、差(M1 - M2)及び/又は差(A1 - A2)が負の閾値よりも小さければ、第1の超音波画像が被検体領域外で取得されたものであると判定し、差(M1 - M2)及び/又は差(A1 - A2)が負の閾値以上であれば、第1の超音波画像が被検体領域内で取得されたものであると判定する。

【0061】

次に、本発明の第2の実施形態について説明する。

図7は、本発明の第2の実施形態に係る医用撮像装置の構成を示すブロック図である。第2の実施形態においては、図1に示す第1の実施形態における画像データ解析部47、解析結果比較部48、及び、解析データ格納部49の替わりに、受信データ解析部57、解析結果比較部58、及び、解析データ格納部59が設けられており、それ以外の点に関しては第1の実施形態と同様である。

【0062】

図8は、本発明の第2の実施形態に係る医用撮像装置における一部の構成要素を示す図である。図8に示すように、医用撮像装置は、被検体(乳房)1を圧迫する圧迫板13と、複数の駆動信号に従って被検体に向けて超音波を送信すると共に、被検体から伝播した超音波エコーを受信することにより複数の受信信号を出力する複数の超音波トランスデューサT1 ~ TNを含む超音波探触子16と、超音波トランスデューサT1 ~ TNに対応する複数のチャンネルを有する受信回路43及びA/Dコンバータ44と、受信データ解析部57と、解析結果比較部58と、解析データ格納部59とを有している。

【0063】

受信回路43において、複数チャンネルの増幅部(AMP)が、超音波トランスデューサT1 ~ TNから出力される複数の受信信号をそれぞれ増幅し、A/D変換器44において、複数チャンネルのA/D変換部(ADC)が、受信回路43によって増幅された複数のアナログの受信信号を複数のデジタルの受信信号(受信データ)にそれぞれ変換する。

【0064】

受信データ解析部 57 は、必要に応じて、A/D変換器 44 から出力される受信データを解析データ格納部 59 に格納し、A/D変換器 44 から出力される受信データ、及び/又は、解析データ格納部 59 に格納されている受信データを解析することにより、多重反射の強度を検出する。

【0065】

解析データ格納部 59 は、メモリ又はハードディスク等によって構成される。例えば、圧迫板 13 の第 1 の面が被検体 1 に接していない状態において、比較用の基準となる受信データが生成され、解析データ格納部 59 に予め格納される。あるいは、解析データ格納部 59 が、受信データ解析部 57 によって検出された多重反射の強度を表すデータを格納するようにしても良い。

10

【0066】

図 8 においては、超音波トランスデューサ T1 ~ T3 が被検体領域外に位置しており、超音波トランスデューサ T4 ~ TN が被検体領域内に位置している。被検体領域外に位置している超音波トランスデューサ T1 ~ T3 から出力される受信信号は、図 9 (a) に示すように、多重反射の影響が大きいので振幅の変化が大きい。これに対し、被検体領域内に位置している超音波トランスデューサ T4 ~ TN から出力される受信信号は、図 9 (b) に示すように、多重反射の影響が小さいので振幅の変化が小さい。

【0067】

多重反射の強度の検出は、例えば、次のようにして行われる。受信データ解析部 57 は、受信信号に基づいて生成された受信データの値を閾値と比較して、受信信号の振幅変化により受信データの値が単位時間において閾値よりも大きくなった回数をカウントすることにより、多重反射の強度を検出する。あるいは、受信データ解析部 57 は、単位時間における受信データの最大値と最小値とに基づいて受信信号の最大振幅を求めることにより、多重反射の強度を検出する。

20

【0068】

解析結果比較部 58 は、複数の受信信号について、受信データ解析部 57 によって検出される多重反射の強度を比較することにより、超音波探触子 16 の位置に対応する圧迫板 13 の第 1 の面における領域が被検体 (乳房) 1 に接しているか否かを判定する。ここで、多重反射の強度の比較は、A/D変換器 44 から出力される受信データと、解析データ格納部 59 に予め格納されている比較用の基準となる受信データとの間で行われても良いし、A/D変換器 44 から出力される受信データと、その直前に生成された受信データとの間で行われても良い。

30

【0069】

例えば、解析結果比較部 58 は、超音波トランスデューサ T1 ~ TN の各々について、第 1 の受信信号におけるカウント値 N1 と第 2 の受信信号におけるカウント値 N2 との差 (N1 - N2)、及び/又は、第 1 の受信信号の最大振幅 B1 と第 2 の受信信号の最大振幅 B2 との差 (B1 - B2) を求める。解析結果比較部 58 は、第 1 の受信信号が被検体領域外で取得されたものである場合に、差 (N1 - N2) 及び/又は差 (B1 - B2) が正の閾値よりも大きければ、第 2 の受信信号が被検体領域内で取得されたものであると判定し、差 (N1 - N2) 及び/又は差 (B1 - B2) が正の閾値以下であれば、第 2 の受信信号が被検体領域外で取得されたものであると判定する。また、解析結果比較部 58 は、第 1 の受信信号が被検体領域内で取得されたものである場合に、差 (N1 - N2) 及び/又は差 (B1 - B2) が負の閾値よりも小さければ、第 1 の受信信号が被検体領域外で取得されたものであると判定し、差 (N1 - N2) 及び/又は差 (B1 - B2) が負の閾値以上であれば、第 1 の受信信号が被検体領域内で取得されたものであると判定する。

40

【0070】

制御部 90 は、解析結果比較部 58 における比較結果に基づいて、移動制御部 20、超音波撮像制御部 40、及び/又は、画像処理部 60 による超音波撮像動作を制御する。具体的には、超音波探触子 16 の移動速度、超音波探触子 16 の移動方向、超音波探触子 16 の位置 (X線撮像時においては超音波探触子 16 を退避させる)、超音波撮像における

50

フレームレート、及び/又は、画像サーバ110への画像データの保存が制御され、検査時間の短縮及び画質の最適化が行われる。

【産業上の利用可能性】

【0071】

本発明は、乳癌等を診断するために、圧迫板によって乳房を圧迫しながら超音波を送受信して乳腺・乳房の撮像を行う医用撮像装置において利用することが可能である。

【図面の簡単な説明】

【0072】

【図1】本発明の第1の実施形態に係る医用撮像装置の構成を示すブロック図である。

【図2】図1に示す医用撮像装置の撮像部の外観を示す側面図である。

10

【図3】被検体を走査している超音波探触子の軌跡を示す平面図である。

【図4】被検体を走査している超音波探触子の動きを示す図である。

【図5】被検体領域外における超音波撮像を説明するための図である。

【図6】被検体領域内における超音波撮像を説明するための図である。

【図7】本発明の第2の実施形態に係る医用撮像装置の構成を示すブロック図である。

【図8】本発明の第2の実施形態に係る医用撮像装置における一部の構成要素を示す図である。

【図9】超音波トランスデューサから出力される受信信号を示す図である。

【符号の説明】

【0073】

20

1 被検体

2 アーム部

3 基台

4 軸部

10 X線管

11 フィルタ

12 放射線検出部

13 圧迫板

14 圧迫板移動機構

15 圧力センサ

30

16 超音波探触子

17 探触子移動機構

18 位置センサ

19 撮影台

20 移動制御部

21 エコーゼリー

30 X線撮像制御部

31 管電圧・管電流制御部

32 高電圧発生部

33 A/D変換器

40

34 放射線画像データ生成部

40 超音波撮像制御部

41 走査制御部

42 送信回路

43 受信回路

44 A/D変換器

45 信号処理部

46 Bモード画像データ生成部

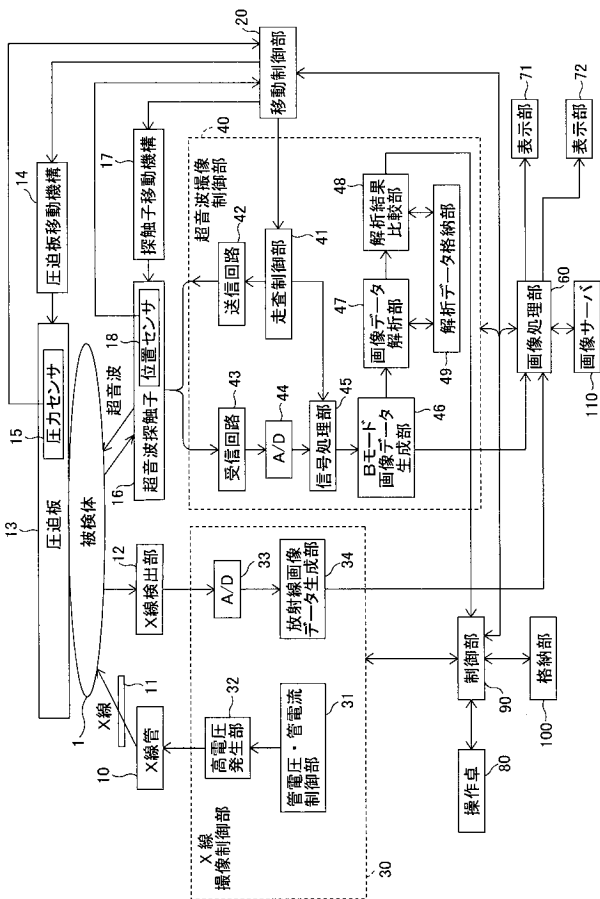
47 画像データ解析部

48 解析結果比較部

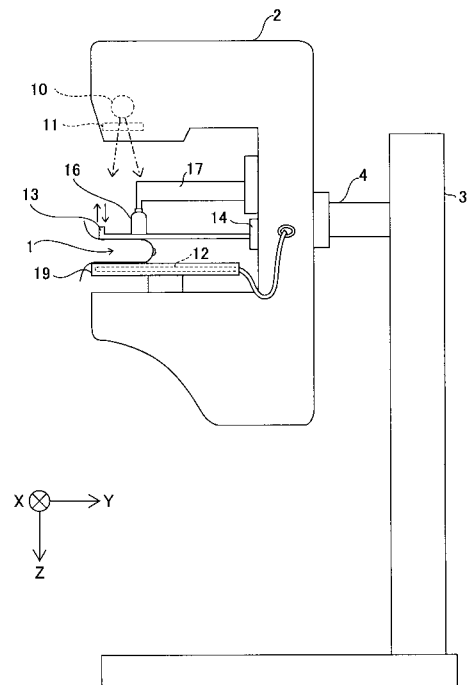
50

- 49 解析データ格納部
- 57 受信データ解析部
- 58 解析結果比較部
- 59 解析データ格納部
- 60 画像処理部
- 71及び72 表示部
- 80 操作卓
- 90 制御部
- 100 格納部
- 110 画像サーバ
- T1～TN 超音波トランスデューサ

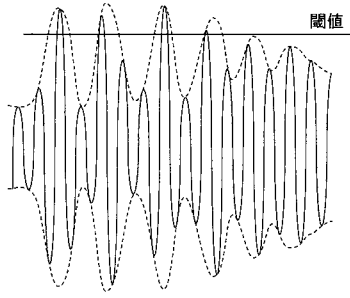
【図1】



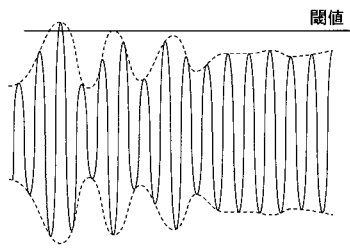
【図2】



【 図 9 】

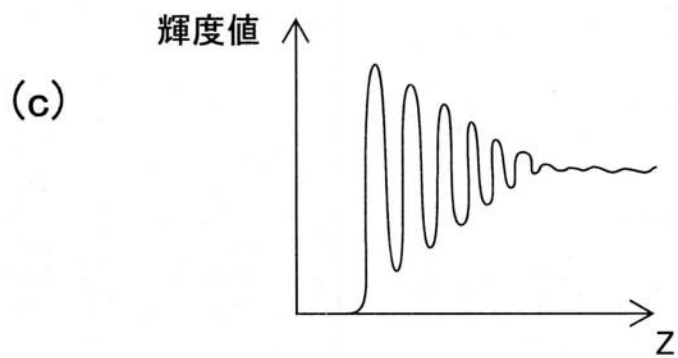
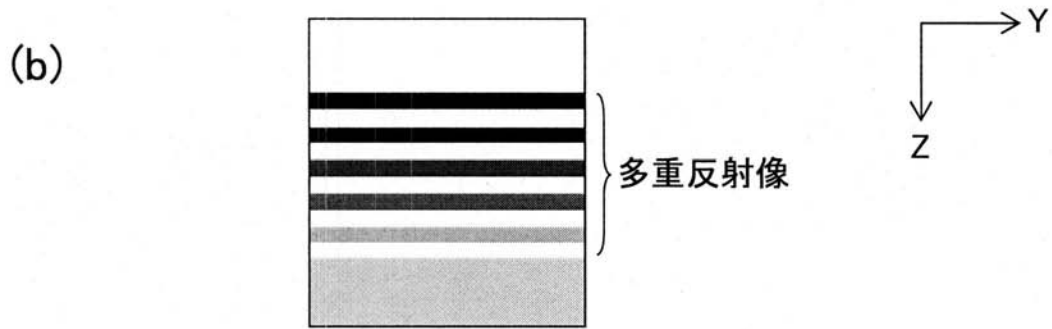
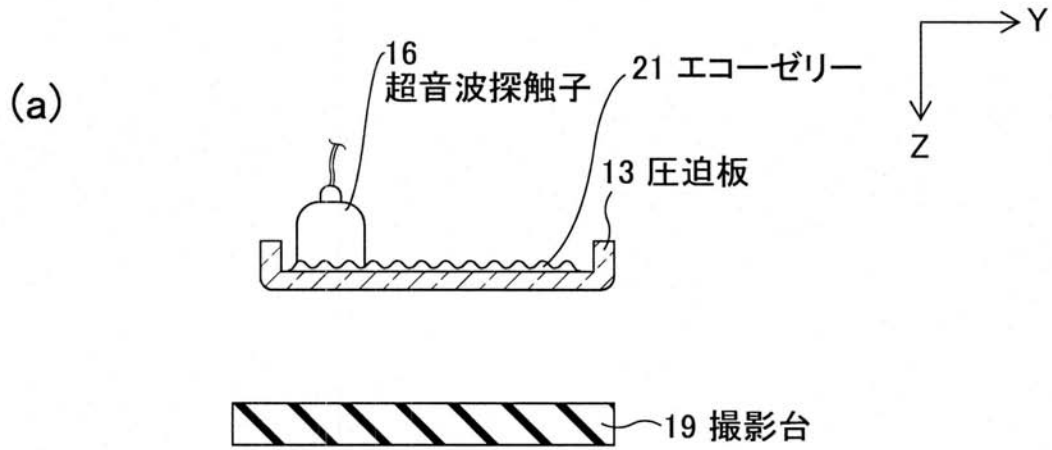


(a) 乳房領域外

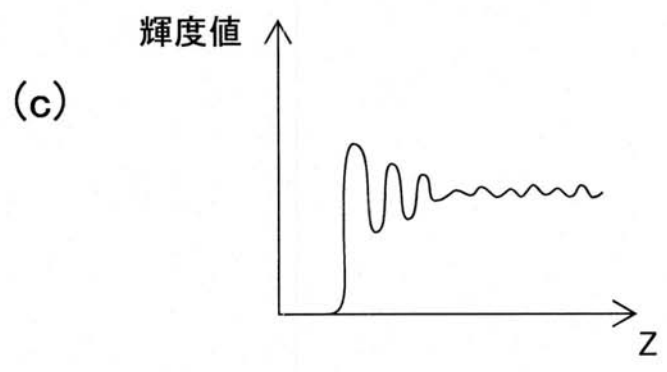
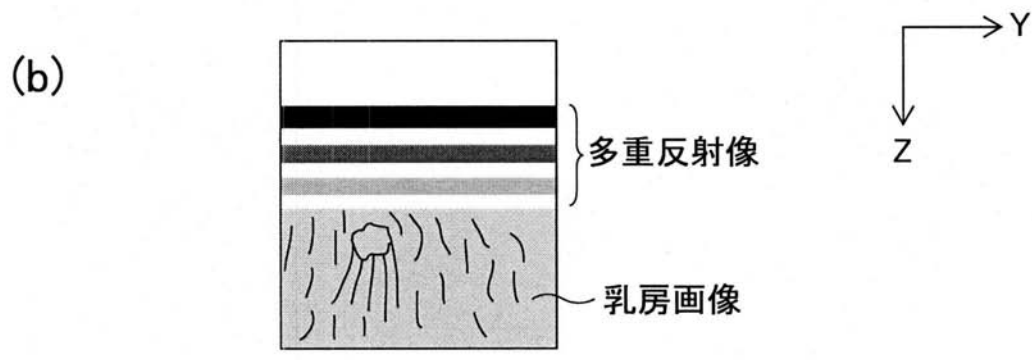
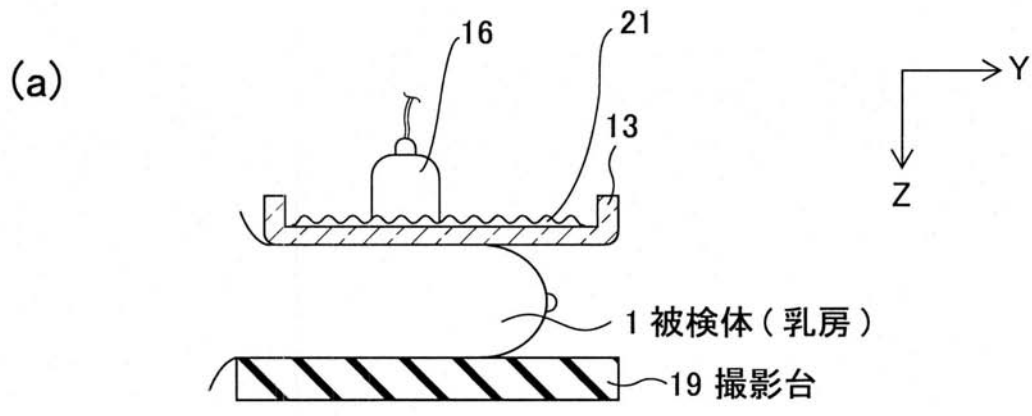


(b) 乳房領域内

【図5】



【 図 6 】



专利名称(译)	医用摄像装置		
公开(公告)号	JP2009082449A	公开(公告)日	2009-04-23
申请号	JP2007256164	申请日	2007-09-28
[标]申请(专利权)人(译)	富士胶片株式会社		
申请(专利权)人(译)	富士胶片株式会社		
[标]发明人	三上 勇志		
发明人	三上 勇志		
IPC分类号	A61B8/08		
FI分类号	A61B8/08 A61B8/14		
F-TERM分类号	4C601/BB02 4C601/BB13 4C601/DD08 4C601/EE07 4C601/EE22 4C601/GA18 4C601/GB04 4C601/GB06 4C601/GC05 4C601/GC07 4C601/HH15 4C601/JB03 4C601/JB13 4C601/JB22 4C601/JB31 4C601/JB36 4C601/JB40 4C601/JC06 4C601/JC11 4C601/KK12 4C601/LL04 4C601/LL05 4C601/LL33 4C601/LL38		
代理人(译)	宇都宫 正明		
外部链接	Espacenet		

摘要(译)

要解决的问题：通过确定医疗成像设备中是否存在物体（乳房）来缩短检查时间，以便在通过加压板对乳房加压并对乳腺和乳房进行成像的同时发送和接收超声波。ZSOLUTION：医学成像设备包括：加压板，具有用于对物体加压的第一表面和与第一表面相对的第二表面；超声波探头沿着加压板的第二表面移动；图像数据产生装置，用于根据从超声波探头输出的多个接收信号产生图像数据；图像数据分析装置，用于通过分析图像数据来检测由超声波在加压板的第一和第二表面上的反射产生的多次反射的强度；分析结果比较装置，用于比较多个超声图像的多次反射的强度；控制装置，用于根据比较结果控制超声波成像操作。Z

