

(19) 日本国特許庁(JP)

(12) 公開特許公報(A)

(11) 特許出願公開番号

特開2005-342315

(P2005-342315A)

(43) 公開日 平成17年12月15日(2005.12.15)

(51) Int. Cl.<sup>7</sup>

A61B 8/12

A61B 8/08

F I

A61B 8/12

A61B 8/08

テーマコード(参考)

4C601

審査請求 有 請求項の数 3 O L (全 10 頁)

(21) 出願番号 特願2004-167410 (P2004-167410)

(22) 出願日 平成16年6月4日(2004.6.4)

(11) 特許番号 特許第3689742号 (P3689742)

(45) 特許公報発行日 平成17年8月31日(2005.8.31)

(71) 出願人 304020177

国立大学法人山口大学

山口県山口市大字吉田1677-1

(72) 発明者 森 浩二

山口県宇部市常盤台2丁目16-1

Fターム(参考) 4C601 BB15 BB17 DD10 EE11 FE01

FE08 FF16 GA01 GA11

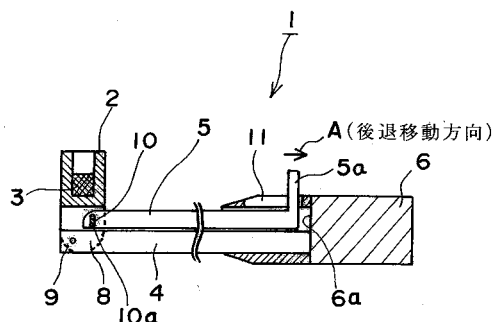
(54) 【発明の名称】 関節内超音波内視鏡

(57) 【要約】

【課題】 超音波探触子が関節腔内の周囲組織に接触等を起こさないようにしながら、関節腔内で超音波を関節軟骨表面に垂直に照射できるように自由に調整可能とした関節内超音波内視鏡とその測定方法を提供することにある。

【解決手段】 超音波を関節腔内に送信するとともに関節腔内で反射した超音波を反射エコーとして受信する超音波探触子と、該超音波探触子が配設された傾転自在な先端部位と、該先端部位と離間した対向位置に配設された把持本体部と、該先端部位と該把持本体部間に基軸と前後移動軸を配設し、該基軸と該前後移動軸の一端部側は該先端部位の離間した位置で回動自在に軸支するとともに、該基軸の他端部は把持本体部に固着し、該前後移動軸の他端部は把持本体部の縦軸線方向に刻設された溝部に沿って前後動させることによって該先端部位を起立位置から水平位置間で傾転自在な構成とした。

【選択図】 図1



## 【特許請求の範囲】

## 【請求項 1】

超音波を関節腔内に送信するとともに関節腔内で反射した超音波を反射エコーとして受信する超音波探触子と、該超音波探触子が配設された傾転自在な先端部位と、該先端部位と離間した対向位置に配設された把持本体部と、該先端部位と該把持本体部間に基軸と前後移動軸を配設し、該基軸と該前後移動軸の一端部側は該先端部位の離間した位置で回動自在に軸支するとともに、該基軸の他端部は把持本体部に固着し、該前後移動軸の他端部は把持本体部の縦軸線方向に刻設された溝部に沿って前後動させることによって該先端部位を起立位置から水平位置間で傾転自在な構成としたことを特徴とする関節内超音波内視鏡。

10

## 【請求項 2】

該把持本体部側の該前後移動軸の端部を L 字状に曲折したことを特徴とする請求項 1 記載の関節内超音波内視鏡。

## 【請求項 3】

超音波を関節腔内に送信するとともに関節腔内で反射した超音波を反射エコーとして受信する超音波探触子と、該超音波探触子が配設された傾転自在な先端部位と、該先端部位と離間した対向位置に配設された把持本体部と、該把持本体部の途中に周方向に一定幅に開口された開口部 5 4 と、該開口部 5 4 に内周部にねじが刻設されて回動自在に配設されたねじ付きロールと、該先端部位と該把持本体部間に基軸と前後移動軸を配設し、該前後移動軸の途中に該前後移動軸より大径かつ該ねじ付きロールと噛合可能に配設したねじ軸部と、該基軸と該前後移動軸の一端部側は該先端部位の離間した位置で回動自在に軸支し、該基軸の他端部は把持本体部に固着するとともに該前後移動軸は自由端とし、該基軸の途中に該基軸より大径で該ねじ付きロールの内側に摺動する半円形形状の摺動部材を該ねじ付きロール位置に配設し、該ねじ付きロールを左右に回動させることによって該先端部位を起立位置から水平位置間で傾転自在な構成としたことを特徴とする関節内超音波内視鏡。

20

## 【請求項 4】

関節腔内で関節内超音波内視鏡の先端部位を傾転させ超音波内探触子から測定対象物に対して垂直になるように超音波を発信しながら測定するようにしたことを特徴とする関節内超音波内視鏡の測定方法。

30

## 【発明の詳細な説明】

## 【技術分野】

## 【0001】

関節軟骨を含む関節近傍組織の診断を行う関節内超音波内視鏡とその測定方法に関する。

## 【背景技術】

## 【0002】

従来より超音波の照射角度を変更できる関節内超音波内視鏡については、様々な形態の装置が発明されている。例えば、微小な超音波探触子の角度を少しずつ変えて多数配列して、それを電子的に駆動する順番を変えることにより超音波の照射角度を変更する機構の発明がある。（例えば、特許文献 1、特許文献 2）

40

## 【0003】

また、図 1 1 に示す直胴状の関節内超音波内視鏡 6 0 の先端部域には凹部状の刻設部があり、ここにプローブである超音波探触子 6 2 が配設してある。超音波探触子 6 2 から関節軟骨表面 6 4 に対して超音波 1 5 が照射されるようになっている。なお、符号 6 6 は切開位置を示す。（特許文献 3）

## 【0004】

【特許文献 1】特開平 1 0 - 2 2 5 5 4 5 7 号公報

【特許文献 2】特開 2 0 0 4 - 1 6 7 2 7 号公報

【特許文献 3】特開 2 0 0 2 - 3 4 5 8 2 1 号公報

【発明の開示】

50

**【発明が解決しようとする課題】****【0005】**

ところが、特許文献1と特許文献2にあっては、これらの装置を用いて測定しても測定対象物に対する超音波の照射位置が明確ではなく、また測定対象物に対して垂直に超音波が照射されていることが確認できないといった問題がある。また、特許文献3では、超音波探触子から照射される超音波の照射角度の自由度が小さく、可動部分がないために関節腔内で測定する際には、超音波の角度を適切に合わせることができず関節腔内で関節軟骨に適切な角度で超音波が照射できず、そのため測定可能部位がごく限られた領域のみでの測定にとどまってしまうという問題があった。

**【0006】**

本発明が解決しようとする課題は、これらの問題点を鑑みてなされたものであり、その目的は硬い構造をしていながら、超音波探触子が関節腔内の周囲組織に接触等を起こさないようにしながら、関節腔内で超音波を関節軟骨表面に垂直に照射できるように自由に調整可能とした関節内超音波内視鏡とその測定方法を提供することにある。

**【課題を解決するための手段】****【0007】**

このような課題を解決するために、本発明に係る第1の発明では、超音波を関節腔内に送信するとともに関節腔内で反射した超音波を反射エコーとして受信する超音波探触子と、該超音波探触子が配設された傾転自在な先端部位と、該先端部位と離間した対向位置に配設された把持本体部と、該先端部位と該把持本体部間に基軸と前後移動軸を配設し、該基軸と該前後移動軸の一端部側は該先端部位の離間した位置で回動自在に軸支するとともに、該基軸の他端部は把持本体部に固着し、該前後移動軸の他端部は把持本体部の縦軸線方向に刻設された溝部に沿って前後動させることによって該先端部位を起立位置から水平位置間で傾転自在な構成とした。

**【0008】**

本発明に係る第1の発明に係る第2の発明では、該把持本体部側の該前後移動軸の端部をL字状に曲折した。

**【0009】**

また、本発明に係る第3の発明では、超音波を関節腔内に送信するとともに関節腔内で反射した超音波を反射エコーとして受信する超音波探触子と、該超音波探触子が配設された傾転自在な先端部位と、該先端部位と離間した対向位置に配設された把持本体部と、該把持本体部の途中に周方向に一定幅に開口された開口部54と、該開口部54に内周部にねじが刻設されて回動自在に配設されたねじ付きロールと、該先端部位と該把持本体部間に基軸と前後移動軸を配設し、該前後移動軸の途中に該前後移動軸より大径の該ねじ付きロールと噛合可能に配設したねじ軸部と、該基軸と該前後移動軸の一端部側は該先端部位の離間した位置で回動自在に軸支し、該基軸の他端部は把持本体部に固着するとともに該前後移動軸は自由端とし、該基軸の途中に該基軸より大径で該ねじ付きロールの内側に摺動する半円形形状の摺動部材を該ねじ付きロール位置に配設し、該ねじ付きロールを左右に回動させることによって該先端部位を起立位置から水平位置間で傾転自在な構成とした。

**【0010】**

また、本発明に係る第4の発明では、関節腔内で関節内超音波内視鏡の先端部位を傾転しながら超音波探触子から測定対象物に対して垂直になるように超音波を発信しながら測定するようにした。

**【発明の効果】****【0011】**

本発明は、超音波を送受信する超音波探触子が内部に固定されている先端部位を水平状態から垂直状態間を傾転自在とすることにより、関節内超音波内視鏡を手元で操作しながらあまり大きく動かすことなく超音波の照射角度が関節軟骨表面に常に垂直に照射するように自由に変更することができるため、精度の良い測定が簡単にできる。

**【発明を実施するための最良の形態】**

10

20

30

40

50

## 【 0 0 1 2 】

次に、本発明による関節内超音波内視鏡とその測定方法に係る発明の実施の形態を実施例 1 および実施例 2 に基づき図 1 ~ 図 1 0 を参照して説明する。

## 【 0 0 1 3 】

図 1 は本発明の実施例 1 に係る先端部位を起立した場合の関節内超音波内視鏡の縦断面、図 2 は本発明の実施例 1 に係る先端部位を関節内超音波内視鏡の軸心と同一軸心となる方向に伸張した場合の関節内超音波内視鏡の縦断面、図 3 は測定対象物に超音波内探触子から超音波を発信している概要図、図 4 は本発明の関節内超音波内視鏡で診断する場合の測定可能範囲を図示した模式図、図 5 は関節内超音波内視鏡の先端部位の動きを表す概要図、図 6 は超音波が垂直に照射されている状態からの角度のずれと反射エコーの強さとの関係図、図 7 は図 4 の E ~ E から見た関節内超音波内視鏡と内視鏡との相対位置を示す平面図、図 8 は本発明の実施例 2 に係る先端部位を起立した場合の関節内超音波内視鏡の縦断面図、図 9 は本発明の実施例 2 に係る先端部位を関節内超音波内視鏡の軸心と同一軸心となる方向に伸張した場合の関節内超音波内視鏡の縦断面、図 1 0 は図 9 の D - D から見た横断面、である。

10

## 【 実施例 1 】

## 【 0 0 1 4 】

まず、図 1 と図 2 は実施例 1 に係る関節内超音波内視鏡の縦断面であるが、図 1 を代表して関節内超音波内視鏡の構造を説明する。図 1 に示す関節内超音波内視鏡 1 は、先端部位 2、超音波探触子 3、基軸 4、前後移動軸 5、把持本体部 6 および係止部材 8 から構成

20

## 【 0 0 1 5 】

まず、関節内超音波内視鏡 1 の先端部位 2 は、有底部を有するとともに、外形形状が円形または正方形を成し、外径が 2 ~ 3 mm、高さが 6 ~ 8 mm、好ましくは高さが 4 ~ 6 mm の寸法を有しており、内部には深さが 3 ~ 4 mm、好ましくは 2 ~ 3 mm の凹部状の刻設部を有している。なお、先端部位 2 の外形形状は、前述した形状以外に限定されるものではなく、超音波探触子 3 が先端部位 2 内に配設されることができれば、例えば、三角形、五角形や六角形のような多角形であってもよい。なお、関節内超音波内視鏡 1 の材質はステンレス鋼、チタン合金やアルミニウム合金、あるいは非常に硬いプラスチック製などが好ましい。

30

## 【 0 0 1 6 】

先端部位 2 の外周下部位置には、側面が薄板状でかつ正面が半円形状を有した係止部材 8 が半円形状を外方に向けた状態で固着されている。この係止部材 8 の対角線位置には、支軸 9 と支軸 1 0 が配設されている。特に、支軸 1 0 は支軸 9 を中心にて支軸 1 0 が前後にスムーズに移動するため、支軸 1 0 には長穴 1 0 a が開口されており、支軸 1 0 は長穴 1 0 a に沿って上下移動可能になっている。基軸 4 の一端部は支軸 9 に軸支された状態で回動自在になっており、他端部は、先端部位 2 と対向した先端部側が截頭円錐形状を有するとともに、内部が中空円筒状に刻設された把持本体部 6 の底部 6 a に固着されている。

## 【 0 0 1 7 】

一方、支軸 1 0 には、前後移動軸 5 の端部が回動自在に軸支されており、他端部は自由端で L 字状を有しており、この L 字部 5 a は、把持本体部 6 の縦軸心方向に沿って刻設された溝部 1 1 上を図 1 に示す矢印 A 方向と図 2 に示す矢印 B 方向に前後動可能な構成を成す。なお、基軸 4 と前後移動軸 5 の横断面形状は、矩形形状にしたが、これに限定するものではなく基軸 4 と前後移動軸 5 を併合させた状態の横断面形状が円形になるようにしてもよい。

40

## 【 0 0 1 8 】

図 1 に示す方向に L 字部 5 a を例えば親指で矢印 A ( 後退移動方向 ) のように移動すると、先端部位 2 は支軸 9 を中心として起立方向 ( 基軸 4 と先端部位 2 が直角となる方向 ) に移動する。逆に、前後移動軸 5 を図 2 に示す矢印 B ( 前進移動方向 ) のように移動すると、先端部位 2 は支軸 9 を中心にして傾倒方向 ( 基軸 4 と先端部位 2 が直線となる方向 )

50

に移動する。

【0019】

図3は測定対象物に超音波探触子から超音波を発信している概要図であり、図6に示すように、この超音波探触子3から超音波15を測定対象物に照射しながら関節軟骨16上を縦横に走査させ、その反射エコーを測定する。反射エコーは主に関節軟骨16および軟骨下骨17から得られる。測定された反射エコーはオシロスコープ(図示を省略)で表示される。なお、符号18は海面骨を示す。

【0020】

本発明における関節内超音波内視鏡1を用いて具体的な関節軟骨の形状、軟骨の硬さおよび厚さの測定方法を述べる。まず、図4は超音波探触子3で膝関節を診断する場合の測定可能範囲を図示した模式図であり、関節内超音波内視鏡1の先端部位2に配設された超音波探触子3から超音波15を測定対象物に常に垂直に照射するようにL字部5aを前後動させるとともに、関節内超音波内視鏡1も傾動可能な範囲内(実線と点線)で先端部位2の傾転角度を操作する。

10

【0021】

この場合、関節内超音波内視鏡1を挿入したい箇所の皮膚の一部をわずかに切開し、ここを切開位置20とする。関節内超音波内視鏡1を切開位置20に挿入したまま、関節内超音波内視鏡1の超音波探触子3の先端部位2が測定対象物である関節軟骨表面21に直接接触することのないようにしながら、図4に示すように関節軟骨表面21を測定可能範囲Cにわたり、超音波15の照射角度と反射エコーを同時に測定し、関節軟骨16の諸特性を一度に比較することにより、関節軟骨16の形状、硬さと厚さなどが判明できるのである。

20

【0022】

関節軟骨16は3次元的な複雑な形状をしているために、図5(a)~図5(c)のように、関節内超音波内視鏡1をそれほど大きく動かすことなく、先端部位2を主体的に可動することにより、超音波探触子3から測定部位22に対して超音波15を照射したまま、超音波15の照射角度のみを容易に変更できる。これにより、測定部位22に対して正確に超音波15を照射できる。

【0023】

超音波探触子3を関節内超音波内視鏡1の先端部に傾転自在に配設することで、関節内に存在する関節液を利用することにより、音響カップリング材を用いることなく、関節腔内1Aにおいて反射エコーを得ることができる。あるいは関節液が十分量、関節腔内1Aに存在しない場合には生理食塩水等の治療時に用いる液体で代用してもよい。また、関節液を利用して超音波15を関節軟骨表面21に照射するため、超音波探触子3を測定部位22である関節軟骨16に直接接触することなく反射エコーを得ることができる。

30

【0024】

図9は超音波が垂直に照射されている状態からの角度のずれと反射エコーの強さとの関係図を示す。超音波15を測定対象物の関節軟骨表面21に対して垂直に照射すると、最も強い反射エコーが帰ってくる性質がある。このため、超音波探触子3から関節軟骨表面21に超音波15を照射する際に、最も反射エコーが強く帰ってくる角度を探索し、測定部位22に対して超音波15が垂直に照射できる角度を決定する。図9から、超音波15が垂直に照射されている状態からの角度がずれると反射エコーの強さが次第に減少することが伺える。

40

【0025】

本発明では、先端部位2のみが自由に可動する関節内超音波内視鏡1を用いるため、超音波15を照射したまま関節内超音波内視鏡1を切開位置20を中心にそれほど大きく動かす必要がなく、超音波15を照射している測定部位22(関節軟骨表面21)に超音波15を照射したまま、超音波15の照射角度のみを変更できる。これにより、測定部位22に対して正確に超音波15を照射できる。

【0026】

50

図7は図4のE～Eから見た関節内超音波内視鏡と内視鏡との相対位置を示す平面図である。本発明の関節内超音波内視鏡1は超音波探触子3が内視鏡19に併用して使用できるプローブとなっている。図7に示すように、先端部位2を有する関節内超音波内視鏡1と内視鏡19の両者は、ハの字状に配設されている。一方の内視鏡19は照明を内蔵しているため、照明で照らしながら関節腔内1Aの内部の状況を把握できる。このため、超音波探触子3の先端部位2が測定対象物である関節軟骨16に直接接触することなく、比較的容易に診断できる。なお、図7に示す箇所に内視鏡19を膝関節に挿入する場合は、前述した関節内超音波内視鏡1と同様に切開するのである。

#### 【0027】

本発明の関節内超音波内視鏡1を用いることにより、関節軟骨16に超音波15を照射すると、関節軟骨表面21部分および軟骨下骨17部分から反射エコーが得られる。しかし内部に亀裂が存在すると、その部分からも反射エコーが観察されるため、関節軟骨内部の亀裂・損傷を判別することができるとともに、関節軟骨16の形状や軟骨硬さと軟骨厚さが測定できる。図1～図10では、膝関節を例にとって説明したが、これに限定するものではなく、例えば、肘関節などにも適用できる。

10

#### 【実施例2】

#### 【0028】

まず、図8と図9は実施例2に係る関節内超音波内視鏡の縦断面であるが、図8を代表して関節内超音波内視鏡の構造を説明する。図8に示す関節内超音波内視鏡40は、先端部位42、超音波探触子43、基軸44、前後移動軸45、把持本体部46、ねじ付き口

20

#### 【0029】

先端部位42の外周下部位置には、側面が薄板状でかつ正面が半円形状を有した係止部材48が半円形状を外方に向けた状態で固着されている。この係止部材48の対角線位置には、支軸49と支軸50が配設されている。特に、支軸50は支軸49を中心にて支軸50が前後にスムーズに移動するため、支軸50には長穴50aが開口されており、支軸50は長穴50aに沿って上下移動可能になっている。先端部位42側の基軸44の断面が矩形形状を有し、支軸49に軸支された状態で回動自在になっており、把持本体部46側の他端部は、先端部位42と対向した先端部側が截頭円錐形状を有するとともに、内部が中空円筒状に刻設された把持本体部46の底部46aに固着されている。

30

#### 【0030】

図8に示すように把持本体部46の途中に周方向に一定幅に開口された開口部54が配設してある。ここに外形寸法が把持本体部46の外径より大径で円形形状を有し、内周部にねじが刻設されたねじ付き口47が該開口部54で回動自在に遊嵌状態に保持されている。このため、ねじ付き口47自体は開口部54に挟持されているため、前後移動が不可能な状態を呈する。

#### 【0031】

一方、横断面が半円形状の前後移動軸45の後端部域には該前後移動軸45より大径で半円形状のねじ軸部52が設けられ、このねじ軸部52とねじ付き口47とは噛合した状態で保持されている。他方、横断面が半円形形状の基軸44には、半円形状の基軸44より大径を成すとともに、ねじ付き口47の内側に刻設されたねじ部と常に緩く摺動する程度の大きさを有する半円形形状の摺動部材56が設けられている。

40

#### 【0032】

ここで、関節内超音波内視鏡40のねじ付き口47を図9のC-C側から見て反時計回りに回動させると、ねじ付き口47と噛合したねじ軸部52が前進し、図8のように起立した状態の先端部位42は次第に前方に傾転するようになり、最後は図9のように水平状態となる。逆にねじ付き口47を図9に示すように時計回りに回動させると、ねじ付き口47と噛合したねじ軸部52が後退し、先端部位42は起立した方向に移動する。なお、関節内超音波内視鏡40の使用方法は、前述した関節内超音波内視鏡1の使用方法と同様であるため、使用方法についての説明は省略する。

50

## 【産業上の利用可能性】

## 【0033】

本発明の関節内超音波内視鏡は、関節鏡視下手術に使用することができる。

## 【図面の簡単な説明】

## 【0034】

【図1】本発明の実施例1に係る先端部位を起立した場合の関節内超音波内視鏡の縦断面である。

【図2】本発明の実施例1に係る先端部位を関節内超音波内視鏡の軸心と同一軸心となる方向に伸張した場合の関節内超音波内視鏡の縦断面である。

【図3】測定対象物に関節内探触子から超音波を発信している概要図である。 10

【図4】本発明の関節内超音波内視鏡で診断する場合の測定可能範囲を図示した模式図である。

【図5】関節内超音波内視鏡の先端部位の動きを表す概要図である。

【図6】超音波が垂直に照射されている状態からの角度のずれと反射エコーの強さとの関係図である

【図7】図4のE～Eから見た関節内超音波内視鏡と内視鏡との相対位置を示す平面図である。

【図8】本発明の実施例2に係る先端部位を起立した場合の関節内超音波内視鏡の縦断面図である。

【図9】本発明の実施例2に係る先端部位を関節内超音波内視鏡の軸心と同一軸心となる方向に伸張した場合の関節内超音波内視鏡の縦断面である。 20

【図10】図9のD-Dから見た横断面である。

【図11】従来の関節内超音波内視鏡を用いて関節の診断を図示した模式図である。

## 【符号の説明】

## 【0035】

1、40、60 関節内超音波内視鏡

1A 関節腔内

2、42 先端部位

3、43、62 超音波探触子

4、44 基軸 30

5、45 前後移動軸

5a L字部

6、46 把持本体部

6a、46a 底部

8、48 係止部材

9、49 支軸

10、50 支軸

10a、50a 長穴

11 溝部

15 超音波 40

16 関節軟骨

17 軟骨下骨

18 海面骨

19 内視鏡

20、66 切開位置

21、64 関節軟骨表面

22 測定部位

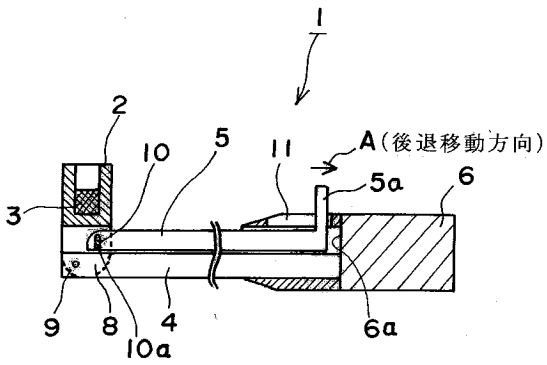
47 ねじ付きロール

49、50 支軸

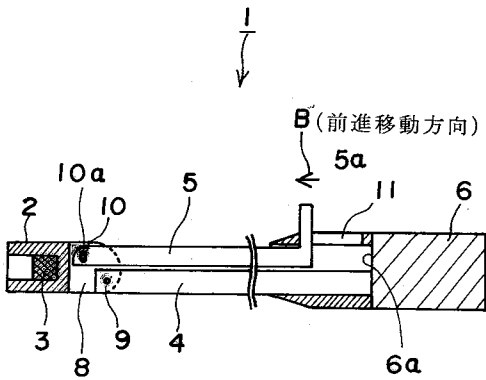
52 ねじ軸部 50

- 5 4 開口部
- 5 6 摺動部材
- C 測定可能範囲

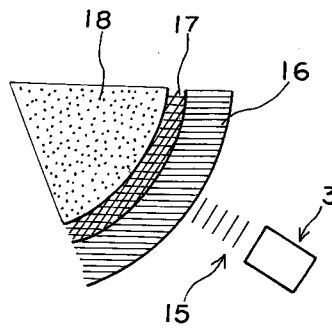
【図1】



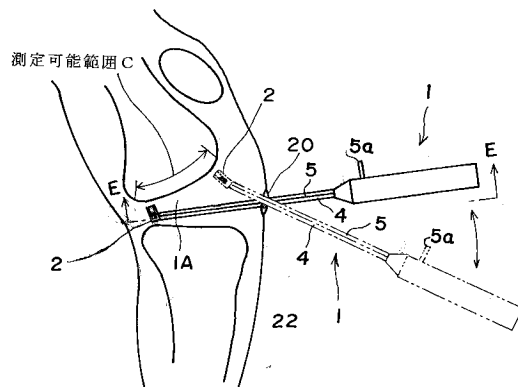
【図2】



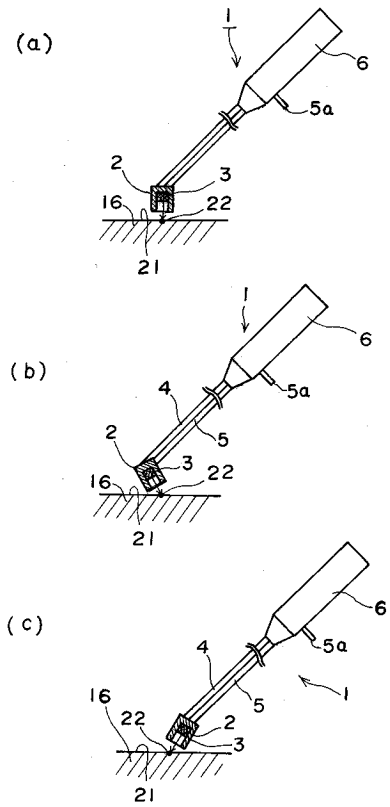
【図3】



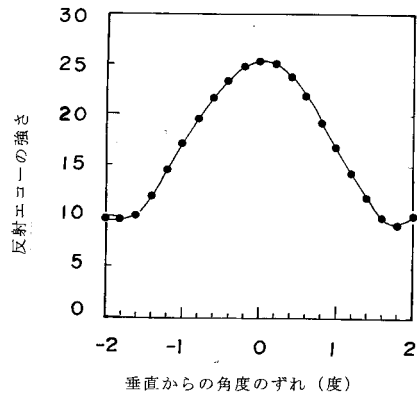
【図4】



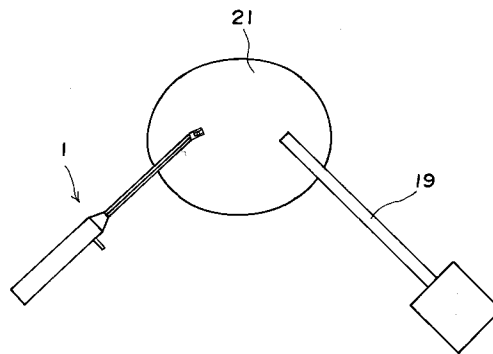
【図5】



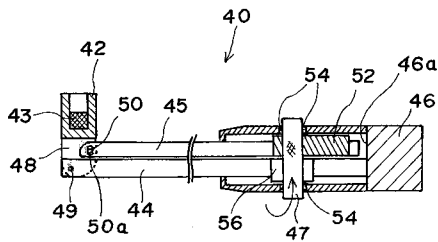
【図6】



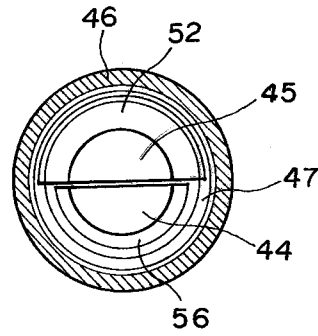
【図7】



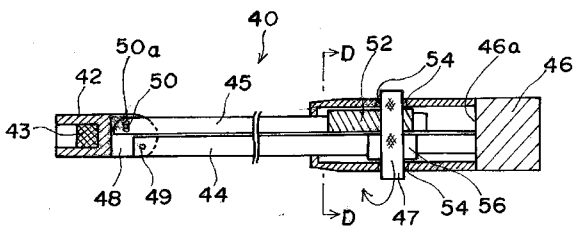
【図8】



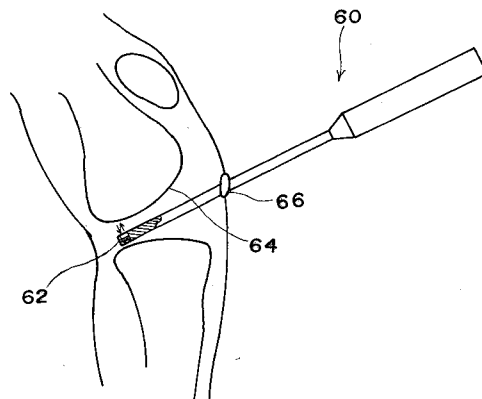
【図10】



【図9】



【図11】



## 【手続補正書】

【提出日】平成16年12月22日(2004.12.22)

## 【手続補正2】

【補正対象書類名】特許請求の範囲

【補正対象項目名】全文

【補正方法】変更

【補正の内容】

【特許請求の範囲】

## 【請求項1】

超音波を関節腔内に送信するとともに関節腔内で反射した超音波を反射エコーとして受信する超音波探触子と、該超音波探触子が配設された傾転自在な先端部位と、該先端部位と離間した対向位置に配設された把持本体部と、該先端部位と該把持本体部間に基軸と前後移動軸を配設し、該基軸と該前後移動軸の一端部側は該先端部位の離間した位置で回動自在に軸支するとともに、該基軸の他端部は把持本体部に固着し、該前後移動軸の他端部は把持本体部の縦軸線方向に刻設された溝部に沿って前後動させることによって該先端部位を起立位置から水平位置間で傾転自在な構成としたことを特徴とする関節内超音波内視鏡。

## 【請求項2】

該把持本体部側の該前後移動軸の端部をL字状に曲折したことを特徴とする請求項1記載の関節内超音波内視鏡。

## 【請求項3】

超音波を関節腔内に送信するとともに関節腔内で反射した超音波を反射エコーとして受信する超音波探触子と、該超音波探触子が配設された傾転自在な先端部位と、該先端部位と離間した対向位置に配設された把持本体部と、該把持本体部の途中に周方向に一定幅に開口された開口部と、該開口部に内周部にねじが刻設されて回動自在に配設されたねじ付きロールと、該先端部位と該把持本体部間に基軸と前後移動軸を配設し、該前後移動軸の途中に該前後移動軸より大径かつ該ねじ付きロールと嚙合可能に配設したねじ軸部と、該基軸と該前後移動軸の一端部側は該先端部位の離間した位置で回動自在に軸支し、該基軸の他端部は把持本体部に固着するとともに該前後移動軸は自由端とし、該基軸の途中に該基軸より大径で該ねじ付きロールの内側に摺動する半円形形状の摺動部材を該ねじ付きロール位置に配設し、該ねじ付きロールを左右に回動させることによって該先端部位を起立位置から水平位置間で傾転自在な構成としたことを特徴とする関節内超音波内視鏡。

专利名称(译)	关节内超声内镜		
公开(公告)号	<a href="#">JP2005342315A</a>	公开(公告)日	2005-12-15
申请号	JP2004167410	申请日	2004-06-04
[标]申请(专利权)人(译)	国立大学法人山口大学		
申请(专利权)人(译)	国立大学法人山口大学		
[标]发明人	森浩二		
发明人	森 浩二		
IPC分类号	A61B8/12 A61B8/08		
FI分类号	A61B8/12 A61B8/08		
F-TERM分类号	4C601/BB15 4C601/BB17 4C601/DD10 4C601/EE11 4C601/FE01 4C601/FE08 4C601/FF16 4C601/GA01 4C601/GA11		
其他公开文献	JP3689742B1		
外部链接	<a href="#">Espacenet</a>		

摘要(译)

解决的问题：自由调整超声波探头，以便可以将超声波垂直照射到关节腔中的关节软骨表面，同时防止超声波探头接触关节腔中的周围组织。一个目的是提供一种超声内窥镜及其测量方法。解决方案：一种超声波探头，该超声波探头将超声波发送到关节腔中并接收在关节腔中反射的超声波作为反射回波，并且该超声波探头还带有可倾斜的物体。尖端部分，设置在与尖端部分面对的位置处的手柄主体部分，以及基轴和前后移动轴设置在尖端部分和手柄主体部分之间。一端侧以可旋转的方式支撑在与顶端部分开的位置，基轴的另一端固定至把手体，前后移动轴的另一端为把手体的垂直轴。远端部被构造造成通过沿着在该方向上形成的凹槽来回移动而在竖立位置和水平位置之间可倾斜。[选型图]图1

