

(19) 日本国特許庁(JP)

(12) 公開特許公報(A)

(11) 特許出願公開番号

特開2015-154807  
(P2015-154807A)

(43) 公開日 平成27年8月27日 (2015. 8. 27)

(51) Int.Cl.  
A61B 8/00 (2006.01)

F I  
A61B 8/00

テーマコード (参考)  
4C601

審査請求 未請求 請求項の数 5 O L (全 11 頁)

(21) 出願番号 特願2014-30435 (P2014-30435)  
(22) 出願日 平成26年2月20日 (2014. 2. 20)

(71) 出願人 000190116  
信越ポリマー株式会社  
東京都千代田区神田須田町一丁目9番地  
(74) 代理人 100076439  
弁理士 飯田 敏三  
(74) 代理人 100118809  
弁理士 篠田 育男  
(72) 発明者 保坂 康介  
埼玉県児玉郡神川町大字元原字豊原300  
-5 信越ポリマー株式会社児玉工場内  
(72) 発明者 保泉 聡  
埼玉県児玉郡神川町大字元原字豊原300  
-5 信越ポリマー株式会社児玉工場内  
Fターム(参考) 4C601 EE02 EE10 GB33 GB34 GB50

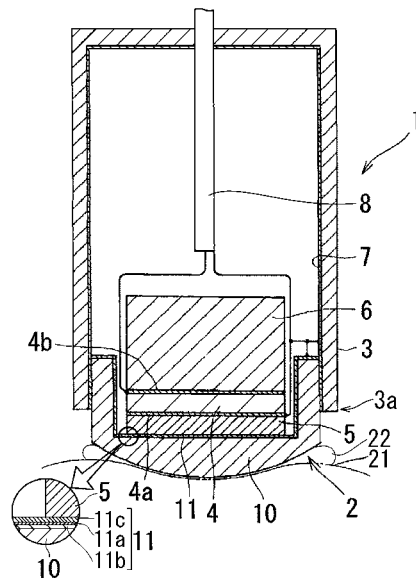
(54) 【発明の名称】 超音波診断装置用音響レンズ及び超音波診断装置用プローブ

(57) 【要約】 (修正有)

【課題】金属層が薄肉化されていても優れた電磁シールド性を長期にわたって発揮する電磁シールド積層体を備えた超音波診断装置用音響レンズ、及び、これを備えた超音波診断装置用プローブを提供すること。

【解決手段】シリコンゴム製の基体10と該基体10の内表面に設けられた電磁シールド積層体11とを有する超音波診断装置用音響レンズ2であって、電磁シールド積層体11が、厚さが70~1000nmの金属薄層11aと、該金属薄層の基体側に厚さが5~12.5μmの基体側樹脂層11bとを有する超音波診断装置用音響レンズ2、及び、この超音波診断装置用音響レンズ2を備えてなる超音波診断装置用プローブ1。

【選択図】 図1



## 【特許請求の範囲】

## 【請求項 1】

シリコンゴム製の基体と、該基体の内表面に設けられた電磁シールド積層体とを有する超音波診断装置用音響レンズであって、前記電磁シールド積層体が、厚さが70～1000nmの金属薄層と、該金属薄層の前記基体側に厚さが5～12.5μmの基体側樹脂層とを有する超音波診断装置用音響レンズ。

## 【請求項 2】

前記金属薄層の、前記基体側と反対側に、厚さが5～12.5μmの反対側樹脂層を有する請求項1に記載の超音波診断装置用音響レンズ。

## 【請求項 3】

前記基体側樹脂層が、ポリイミドからなる請求項1又は2に記載の超音波診断装置用音響レンズ。

## 【請求項 4】

前記反対側樹脂層が、ポリイミドからなる請求項1～3のいずれか1項に記載の超音波診断装置用音響レンズ。

## 【請求項 5】

請求項1～4のいずれか1項に記載の超音波診断装置用音響レンズを備えてなる超音波診断装置用プローブ。

10

## 【発明の詳細な説明】

20

## 【技術分野】

## 【0001】

本発明は、超音波診断装置用音響レンズ及び超音波診断装置用プローブに関し、さらに詳しくは、金属層が薄肉化されていても優れた電磁シールド性を長期にわたって発揮する電磁シールド積層体を備えた超音波診断装置用音響レンズ、及び、これを備えた超音波診断装置用プローブに関する。

## 【背景技術】

## 【0002】

超音波診断装置は、被検体の画像を得るため、圧電素子を備えた超音波診断装置用プローブを備えている。

30

## 【0003】

このような超音波診断装置用プローブは、被検体の表面、例えば人体表面に接触して被検体を介して超音波の送受信を可能にする所謂、超音波診断装置用音響レンズを備えている。この超音波診断装置用音響レンズは、良好な画像を描き出すために、好ましくは、内表面に金属層が設けられることがある。金属層は、超音波の送受信により得られたエコー信号へのノイズの混入を防止する電磁シールド性を発揮する。

## 【0004】

このような金属層を有する超音波診断装置用レンズとして、例えば、特許文献1が挙げられる。

なお、上記のような金属層を有するものではないが、特許文献2には、ポリイミドフィルムを一体化した音響レンズが記載されている。

40

## 【先行技術文献】

## 【特許文献】

## 【0005】

【特許文献1】特開2011-83375号公報

【特許文献2】特許第4439851号公報

## 【発明の概要】

## 【発明が解決しようとする課題】

## 【0006】

超音波診断装置用プローブは、通常、被検体の表面にオリーブオイル又は流動パラフィン

50

ン等の薬剤をあらかじめ塗布して、用いられる。このとき使用する薬剤が、超音波診断装置用プローブ内に侵入し、また超音波診断装置用音響レンズ内に滲入して、金属層と接触すると、金属層を腐食させる。特に、近年、超音波診断装置用プローブの耐久性が向上していることもあり、金属層にも耐久性が求められている。

【0007】

一方、超音波診断装置用プローブの音響特性の影響を考慮すると、金属層の厚さは薄いほど好ましい。特に、近年の超音波診断装置は、デジタル化、高周波化等により、画質が向上している。このような超音波診断装置に用いられる超音波診断装置用音響レンズの金属層はさらに薄く、例えばナノメートルオーダーまで薄く、形成されることが望まれている。

10

【0008】

しかし、金属層の厚さを薄くすると、音響特性の大幅な低下は防止できるものの、わずかな腐食でも電磁シールド性に与える影響は大きくなる。また、電磁シールド性の低下は、腐食以外にも、人脂等の付着、酸化、損傷等が挙げられる。これらは、金属層を薄くするとハンドリング性が低下して、起こり易くなる。

【0009】

本発明は、金属層が薄肉化されていても優れた電磁シールド性を長期にわたって発揮する電磁シールド積層体を備えた超音波診断装置用音響レンズ、及び、これを備えた超音波診断装置用プローブを提供することを、課題とする。

【課題を解決するための手段】

20

【0010】

本発明の課題は、以下の手段によって達成された。

(1) シリコンゴム製の基体と、該基体の内表面に設けられた電磁シールド積層体とを有する超音波診断装置用音響レンズであって、前記電磁シールド積層体が、厚さが70～1000nmの金属薄層と、該金属薄層の前記基体側に厚さが5～12.5μmの基体側樹脂層とを有する超音波診断装置用音響レンズ。

(2) 前記金属薄層の、前記基体側と反対側に、厚さが5～12.5μmの反対側樹脂層を有する(1)に記載の超音波診断装置用音響レンズ。

(3) 前記基体側樹脂層が、ポリイミドからなる(1)又は(2)に記載の超音波診断装置用音響レンズ。

30

(4) 前記反対側樹脂層が、ポリイミドからなる(1)～(3)のいずれか1項に記載の超音波診断装置用音響レンズ。

(5) (1)～(4)のいずれか1項に記載の超音波診断装置用音響レンズを備えてなる超音波診断装置用プローブ。

【発明の効果】

【0011】

本発明により、金属層が例えば70～1000nmの厚さに薄く形成されていても優れた電磁シールド性を長期にわたって発揮する電磁シールド積層体を備えた超音波診断装置用音響レンズ、及び、これを備えた超音波診断装置用プローブを提供できる。

したがって、本発明の超音波診断装置用音響レンズ及び超音波診断装置用プローブは、電磁シールド性が優れ、超音波診断装置に適用されると、良好な画像を長期にわたって得ることができる。

40

【図面の簡単な説明】

【0012】

【図1】 図1は、本発明の超音波診断装置用プローブの好適な一態様を本発明の超音波診断装置用音響レンズの好適な一態様と共に示す概略断面図である。

【発明を実施するための形態】

【0013】

本発明の超音波診断装置用プローブは、超音波を被検体に当てて、反射した超音波を受信し、画像データとして処理する超音波診断装置に好適に適用される。このような超音波

50

診断装置としては、特に限定されないが、例えば、電子走査型超音波診断装置等が挙げられる。

【0014】

超音波診断装置は、医療分野で広く用いられており、診断対象物（例えば、臓器）は多岐に渡る。本発明の超音波診断装置用プローブは医療用超音波診断装置に適用されるのが好ましく、用途（診断対象物）は特に限定されない。本発明の超音波診断装置用プローブは、本発明の超音波診断装置用レンズを備え、用途等に応じて、適宜の形状及び寸法に設定される。用途としては、例えば、腹部用、心臓用、深部臓器用、表在臓器用、抹消血管用、体腔内用等が挙げられる。

【0015】

本発明の超音波診断装置用レンズは、超音波診断装置用プローブに装着され、超音波診断装置に適用される。この超音波診断装置用レンズは、少なくとも後述する電磁シールド積層体を基体の内表面に有していればよく、本発明の超音波診断装置用プローブと同様に、上記用途に応じて適宜の形状及び寸法に設定される。

特に医療用超音波診断装置に適用される場合、本発明の超音波診断装置用レンズは、オリーブオイル又は流動パラフィン等の薬剤が塗布された被検体に押し当てられる。

【0016】

本発明の超音波診断装置用プローブは、本発明の超音波診断装置用レンズを備えていればよく、その他の構成及び材料等は公知のものを特に限定されることなく採用できる。

このような公知の構成を有するプローブとして、例えば、GE Healthcare社製の超音波診断装置用の各種プローブ等が挙げられる。

【0017】

したがって、本発明の超音波診断装置用レンズに着目して、本発明の超音波診断装置用プローブの好適な一態様（以下、本発明の好適なプローブということがある）及び本発明の超音波診断装置用音響レンズ2の好適な一態様（以下、本発明の好適なレンズということがある）を、図面を参照して、具体的に説明する。

なお、本発明は、好適な一態様に限定されるものではない。

【0018】

本発明の好適なプローブ1は、図1に示されるように、一方の端部3aが開口した筒状のケース3と、この端部3aから露出するようにケース3に装着された超音波診断装置用音響レンズ2と、ケース3の内部に収納された圧電素子4と、圧電素子4の両表面に設けられた電極4a及び4bと、超音波診断装置用音響レンズ2及び電極4aの間に設けられた整合層5と、圧電素子4の、整合層5とは反対側、すなわち電極4b側に設けられたバッキング層6と、ケース3の内表面に設けられたシールド膜7と、電極4a及び電極4bに接続するリード線8とを備えている。

【0019】

すなわち、以下、本発明の好適なプローブ1において、ケース3の内部から端部3aに向かって、バッキング層6、電極4b、圧電素子4、電極4a、整合層5及び超音波診断装置用音響レンズ（単にレンズということがある）2がこの順で互いに接触した状態又は積み重ねた状態に設けられている。

なお、上記超音波診断装置用音響レンズ2が本発明の好適なレンズである。

【0020】

本発明の好適なプローブ1は、図1に示されるように、被検体の表面21にオリーブオイル又は流動パラフィン等の薬剤22をあらかじめ塗布した後にレンズ2を被検体の表面21に当てる等して、用いられる。

【0021】

上記のように、ケース3、バッキング層6、電極4b、圧電素子4、電極4a、整合層5、シールド膜7及びリード線8は、公知の材料を用いて公知の方法で、図1に示されるように、形成される。

バッキング層6、電極4b、圧電素子4、電極4a及び整合層5は、いずれも、層状に

10

20

30

40

50

形成され、積み重ねられている。

【0022】

ケース3は、レンズ2を装着する開口端部3aを有する筒状体になっているが、その外形は、特に限定されず、用途等に応じて適宜に設定される。

【0023】

レンズ2は、一方の端部が閉塞した管状体であって、一方の端部の外表面は外側に向かって突出している。管状体は、軸線方向に垂直な断面が長方形になっている。端部の突出形状は、上記断面の対向する1組の一方の辺から他方の辺まで紙面に垂直な方向に連続した円弧状になっている。すなわち、レンズ2は、紙面に垂直な方向の断面が略U字状のコンベックス形状になっている。

10

レンズ2は、ケース3の形状及び寸法に応じて適宜の形状及び寸法に設定される。したがって、本発明において、レンズ2は、上記のようなコンベックス形状に限定されず、球状、楕円球状等であってもよく、一方の端部が平坦な円柱状、楕円柱状、多角柱状等であってもよい。また、例えば1枚の板を折り返してなる形状のような、断面U字型又はV字型等であってもよい。

【0024】

レンズ2は、その一方の端部が、ケース3の端部3aから突出するように、ケース3に装着されている。

【0025】

レンズ2は、シリコンゴム製の基体10と、基体10の内表面に設けられた電磁シールド積層体11とを有している。

20

【0026】

基体10は、レンズ2を形作るレンズ基体であり、レンズ2と同じ形状を有している。基体10は、装着されるケース3の寸法に応じて適宜の寸法に調整される。寸法は、特に限定されないが、基体10の底部、すなわちレンズ2の底部は、超音波の送受信に影響を与えるため、厚すぎないのが好ましい。例えば、底部の厚さは0.1~2.5mmが好ましい。

【0027】

基体10は、音速、音響インピーダンス及び音響減衰率の音響特性等の点で、シリコンゴムで形成される。

30

基体10を形成するシリコンゴムは、シリコンゴムを含有していればよく、例えば、ビニル基を含むジメチルポリシロキサン構造のシリコンゴム成分とシリカと加硫剤とを含有するシリコンゴム組成物の硬化体等が挙げられる。

【0028】

このようなシリコンゴム組成物として、具体的には、例えば、特許第346853号公報に記載された、「ビニル基を含むジメチルポリシロキサン構造のシリコンゴムと、このシリコンゴムに対する質量比が40質量%以上50質量%以下の重量平均粒子径15~30nmのシリカ粒子と、加硫剤として2,5ジメチル2,5ジターシャリーブチルパーオキシシヘキサンとを含有するシリコンゴム組成物」が挙げられる。

シリコンゴム及びシリカ粒子を含有するシリコンゴム組成物として、より具体的には、例えば、商品名「KE-981U」（信越化学工業社製）、商品名「KE-971U」、商品名「KE-52U」及び「KE-772」（いずれも信越化学工業社製）等が挙げられる。

40

【0029】

電磁シールド積層体11は、図1の円内に拡大して示されるように、基体側樹脂層11b、金属薄層11a及び反対側樹脂層11cが積層された3層構造を有している。この電磁シールド積層体11は、基体10の内表面及び端部3aの端面にかけてシームレスの状態に設けられている。

基体側樹脂層11bは基体10を滲入してきた薬剤等と金属薄層11aとの接触を防止し、反対側樹脂層11cはケース3内に侵入してきた薬剤等と金属薄層11aとの接触を

50

防止する。

したがって、基体10を滲入してきた薬剤等又はケース3内に侵入してきた薬剤等による金属薄層11aの腐食を防止するには基体側樹脂層11b又は反対側樹脂層11cを設ければよい。好ましくは、金属薄層11aと基体側樹脂層11bを有し、より好ましくは、金属薄層11aと基体側樹脂層11bと反対側樹脂層11cを有する3層構造である。これらにより、薬剤等による腐食を効果的に抑えることができる。

#### 【0030】

金属薄層11aは、金属又は合金からなる薄膜であり、主に電磁シールド性を発揮する。金属又は合金は、電磁シールド性を有するものであれば特に限定されず、例えば、銅、金、銀、パラジウム、アルミニウム、スズ等の金属、および、これらからなる合金などが挙げられる。なかでも、電磁シールド性、コスト面の点で、銅又は銅合金が好ましく、銅が好ましい。

10

#### 【0031】

金属薄層11aは、上記のように積層体とされることにより、従来、実現し得なかったナノメータオーダーまで厚さを薄くされることができる。具体的には、本発明により、金属薄層11aの厚さを70~1000nmにすることができる。金属薄層11aをこのように薄膜化すると、音響特性の低下を効果的に抑えることができ、しかも、電磁シールド積層体11のハンドリング性がよく、金属薄層11aへの人脂等の付着、金属薄層11aの酸化及び損傷等を防止できる。ハンドリング性を維持しつつ音響特性の低下を十分に抑えることができる点で、金属薄層11aの厚さは、70~1000nmが好ましく、70~800nmがより好ましく、70~200nmがさらに好ましい。

20

#### 【0032】

金属薄層11aは、圧延、電解等により、形成することができる。金属薄層11aが銅薄膜である場合には、電解で形成された電解銅薄膜が、圧延銅膜と比べ表面粗さが大きく、シリコンゴムとの密着性が高くなる点で、好ましい。

金属薄層11aは、表面処理されていてもよい。表面処理としては、例えば、粗面化処理、平滑化処理、表面メッキ処理、防錆処理等が挙げられる。

#### 【0033】

基体側樹脂層11bは、金属薄層11aの基体側表面に設けられている。基体側樹脂層11bを形成する樹脂は、薬剤等に対する耐性（薬剤耐性ということがある）を有する樹脂であればよく、さらに耐熱性を有する樹脂が好ましい。

30

ここで、薬剤耐性とは、上記薬剤に対して、樹脂が容易に脆化せず、薬剤を浸透しない特性をいう。

また、耐熱性とは、製造時の高温環境、例えば80~200において、好ましくは基体10と一体成形時の温度150~180において、樹脂が溶融せず、形状を保持する特性をいう。

#### 【0034】

このような樹脂としては、特に限定されないが、ポリイミド、ポリアミド、ポリエーテルエーテルケトン、エポキシ等の各樹脂が挙げられる。なかでも、薬剤耐性、耐熱性、強度の点で、ポリイミド樹脂、ポリアミド樹脂、エポキシ樹脂が好ましく、ポリイミド樹脂が特に好ましい。

40

#### 【0035】

基体側樹脂層11bの厚さは、5 $\mu$ m以上であり、12.5 $\mu$ m以下である。5 $\mu$ m未満であると、金属薄層11aの腐食を長期間防止できないことがあり、また電磁シールド積層体11のハンドリング性が低下することがある。一方、12.5 $\mu$ mを超えると、音響特性が低下することがある。基体側樹脂層11bの厚さは、好ましくは5~10 $\mu$ mである。

#### 【0036】

反対側樹脂層11cは、金属薄層11aの基体10と反対側表面に、基体側樹脂層11bと共に金属薄層11aを挟んで、設けられている。反対側樹脂層11cを形成する樹脂

50

は、基体側樹脂層 1 1 b を形成する樹脂と同じであるが、両樹脂層 1 1 b 及び 1 1 c を形成する樹脂が同一の樹脂である必要はない。

【0037】

反対側樹脂層 1 1 c の厚さは、特に限定されないが、金属薄層 1 1 a の腐食防止及び電磁シールド積層体のハンドリング性の点で、5 ~ 12 . 5  $\mu\text{m}$  が好ましく、5 ~ 10  $\mu\text{m}$  がより好ましい。

反対側樹脂層 1 1 c の厚さは、基体側樹脂層 1 1 b の厚さと同じであっても異なってもよく、ハンドリング性、特に基体 1 0 と一体成形する場合は成形性に優れる点で、同じであるのが好ましい。

【0038】

電磁シールド積層体 1 1 において、両樹脂層 1 1 b 及び 1 1 c は金属薄層 1 1 a の表面に直接設けてもよく、接着剤により接着されてもよい。

用いる接着剤としては、薬剤耐性を有するものであれば特に限定されず、例えば、エポキシ樹脂、アクリル樹脂、酢酸ビニル樹脂等を含む接着剤が挙げられる。

接着剤からなる層の厚さは、特に限定されず、適宜に設定される。

【0039】

本発明の超音波診断装置用音響レンズは、電磁シールド積層体を基体の内表面に設けることにより、製造できる。

電磁シールド積層体は、樹脂層及び金属薄層を、公知の方法で、順次成膜して作製できる。例えば、圧延又は電解等により金属薄層を成膜し、次いで、その表面に樹脂層を成膜する。樹脂層は、シート状に成形したものを接着剤で接着し、必要により、加圧、加熱して、設けるのが好ましい。

また、電磁シールド積層体は、直接樹脂層にスパッタなどにより金属層を成膜することでも作製できる。

【0040】

基体は、上記シリコンゴム又はシリコンゴム組成物を用いて、各種成形法により、作製できる。

【0041】

本発明の超音波診断装置用音響レンズは、それぞれ作製した基体と電磁シールド積層体を用いて基体の内表面に電磁シールド積層体を設ける。

好ましくは、基体の成形と共に電磁シールド積層体を設ける。このような一体成形法として、例えば、電磁シールド積層体を載置可能な凸部を有する第 1 金型と、この凸部が進入可能な凹部を有する第 2 金型とを備えて成る成形金型を用いて、凸部と凹部との間に配置された電磁シールド積層体とシリコンゴム又はシリコンゴム組成物とを圧縮成形する方法が好適に挙げられる。

【0042】

この方法においては、凸部と凹部との間に凸部側から凹部側に向けて電磁シールド積層体及びシリコンゴム又はシリコンゴム組成物の順で配置して、これらを圧縮成形する。

このようにして圧縮成形すると同時に又は後にシリコンゴム又はシリコンゴム組成物が硬化する条件でシリコンゴム又はシリコンゴム組成物を加熱する。例えば、上記シリコンゴム組成物の場合には、温度 155 以上で 3 ~ 10 分間程度加熱するとシリコンゴム組成物が硬化する。このようにしてシリコンゴム又はシリコンゴム組成物を硬化した後に所望により二次加熱してもよい。

硬化後に成形金型から圧縮成形品を取り出し、所望によりバリ取り等をして、本発明の超音波診断装置用音響レンズを製造することができる。

なお、上記一体成形法は、例えば、特開 2011 - 8335 号公報に詳細に記載されており、その記載がそのまま本願明細書に好ましく取り込まれる。

【0043】

その後、ケースに、本発明の超音波診断装置用音響レンズ、バック層、圧電素子、

10

20

30

40

50

電極、整合層、シールド膜及びリード線を、公知の材料を用いて公知の方法で、形成する。

このようにして、本発明の超音波診断装置用プローブを製造することができる。

【0044】

本発明の超音波診断装置用音響レンズは、上記の好適な態様に限定されることはなく、本願発明の目的を達成することができる範囲において、種々の変更が可能である。

【実施例】

【0045】

(実施例1)

以下のようにして、図1に示されるレンズ2を作製した。

銅薄膜11a(厚さ200nm)とポリイミド層11b(厚さ5 $\mu$ m)とを有する積層フィルム(商品名:EMBREL LA(信越ポリマー社製)、キャリアフィルム及び保護フィルムを剥離し、さらにエポキシ系接着剤を除去した)の銅薄膜11a表面に、熱硬化性接着剤を硬化後の厚さが25 $\mu$ mとなるように塗布し、熱硬化性接着剤の層上にポリイミドフィルム11c(厚さ5 $\mu$ m)を載置した。

次いで、成形圧力を3.9MPaに設定し、常温から160℃まで昇温した。成形圧力を再度3.9MPaに設定して、90分160℃で加熱した。このようにして熱硬化性接着剤を硬化させて、ポリイミドからなる基体側樹脂層11b、銅薄膜11a及びポリイミドからなる反対側樹脂層11cを有する電磁シールド積層体11を作製した。

【0046】

一方、シリコンゴム組成物として、シリコンゴム及びシリカ(SiO<sub>2</sub>)を含有するシリコンゴム組成物(信越化学工業社製、商品名「KE-981U」)100質量部に対して加硫剤(信越化学工業社製、商品名「C-8」)0.5質量部を混合して、シリコンゴム組成物を調製した。

また、形断面が長方形である凸部を有する第1金型と、断面が長方形である柱状凹部及び錐状凹部からなる凹部を有する第2金型とを準備した。

【0047】

第1金型の凸部に電磁シールド積層体11及びシリコンゴム組成物をこの順で配置して第2金型を重ね合わせた。第2金型を第1金型に向けて前進させ、電磁シールド積層体11及びシリコンゴム組成物を圧縮すると同時に成形金型ごと180℃に5分間加熱してシリコンゴム組成物を加熱硬化させた。放熱後、成形金型から成形品を取り出し、余剰の電磁シールド積層体11を切断した。このようにしてレンズ2を作製した。

【0048】

このようにして製造したレンズ2を用いて図1に示される超音波診断装置用プローブ1を製造した。

【0049】

(実施例2)

実施例1において、積層フィルム(商品名:EMBREL LA(信越ポリマー社製))に代えて、厚さ70nmの銅薄膜11aと厚さ5 $\mu$ mのポリイミド層11bとを有する積層フィルムを作製して用いたこと以外は、実施例1と同様にして、レンズ2および超音波診断装置用プローブ1を製造した。

【0050】

(実施例3)

実施例1において、積層フィルム(商品名:EMBREL LA(信越ポリマー社製))に代えて、厚さ200nmの銅薄膜11aと厚さ12.5 $\mu$ mのポリイミド層11bとを有する積層フィルムを作製し、積層フィルムの銅薄膜11aの表面に厚さ12.5 $\mu$ mのポリイミドフィルム11cを接着して、電磁シールド積層体11を作製したこと以外は実施例1と同様にして、レンズ2および超音波診断装置用プローブ1を製造した。

【0051】

(実施例4)

10

20

30

40

50

実施例 1 において、積層フィルム（商品名：EMBREL LA（信越ポリマー社製））に代えて、厚さ 70 nm の銅薄膜 11 a と厚さ 12.5 μm のエポキシ層 11 b とを有する積層フィルムを作製し、積層フィルムの銅薄膜 11 a の表面に厚さ 12.5 μm のポリイミドフィルム 11 c を接着して、電磁シールド積層体 11 を作製したこと以外は実施例 1 と同様にして、レンズ 2 および超音波診断装置用プローブ 1 を製造した。

【0052】

（実施例 5）

実施例 1 において、積層フィルム（商品名：EMBREL LA（信越ポリマー社製））に代えて、厚さ 200 nm の銅薄膜 11 a と厚さ 5 μm のエポキシ層 11 b とを有する積層フィルムを作製し、積層フィルムの銅薄膜 11 a の表面に厚さ 12.5 μm のポリイミドフィルム 11 c を接着して、電磁シールド積層体 11 を作製したこと以外は実施例 1 と同様にして、レンズ 2 および超音波診断装置用プローブ 1 を製造した。

10

【0053】

（実施例 6）

実施例 1 において、積層フィルム（商品名：EMBREL LA（信越ポリマー社製））に代えて、厚さ 800 nm の銅薄膜 11 a と厚さ 5 μm のエポキシ層 11 b とを有する積層フィルムを作製し、積層フィルムの銅薄膜 11 a の表面に厚さ 12.5 μm のポリイミドフィルム 11 c を接着して、電磁シールド積層体 11 を作製したこと以外は実施例 1 と同様にして、レンズ 2 および超音波診断装置用プローブ 1 を製造した。

【0054】

20

（比較のためのレンズ A）

上記のようにして製造した各レンズ 2 の比較対象として、銅薄膜 11 a（厚さ 200 nm）を用いて実施例 1 と同様にして、比較のためのレンズ A を製造した。

【0055】

（ハンドリング性）

製造したレンズ 2 および比較のためのレンズ A につき、ハンドリング性（人脂等の付着、酸化及び損傷）を評価した。

ハンドリング性は、上記レンズ 2 および比較のためのレンズ A の製造過程において、銅薄膜 11 a と反対側樹脂層 11 c を貼り付けた各積層フィルムの反対側樹脂層 11 c（実施例 1～6）、および、銅薄膜 11 a（比較のためのレンズ A）に、1～2 N の力で指を垂直に 5 秒程度押し当てることで人脂を付着させた。その後、アルコールを塗布したクラレ製クリーンワイパーにて、反対側樹脂層 11 c または銅薄膜 11 a に付着した人脂をふき取った。

30

反対側樹脂層 11 c および銅薄膜 11 a の表面をキーエンス社製の「レーザー顕微鏡」を用いて倍率 200 倍で観察した。

また、クリーンワイパー「SF30C」（商品名、クラレクラフレックス株式会社製）にミックスエタノール（メタノールとエタノールとの混合比（体積比）5：95）5 mL を染み込ませたもので、反対側樹脂層 11 c または銅薄膜 11 a に付着した人脂をふき取った。

【0056】

40

その結果、銅薄膜 11 a の厚さを薄くした実施例 1～6 においては、反対側樹脂層 11 c に人脂は付着するが、いずれも、アルコールによりふき取ることができ、反対側樹脂層 11 c にも銅薄膜 11 a にも傷は確認できなかった。

これに対して、比較のためのレンズ A では、銅薄膜 11 a に人脂が付着し、しかも傷も確認できた。

なお、実施例 1～6 は、反対側樹脂層 11 c を備えているが、反対側樹脂層 11 c を備えていなくても、基体側樹脂層 11 b を備えていれば、銅薄膜 11 a が薄肉化されていても、製造過程において、銅薄膜 11 a に触れる可能性および頻度は、比較のためのレンズ A よりも小さくなる。したがって、基体側樹脂層 11 b のみを備えたものであっても、ハンドリング性は優れることが分かる。

50

## 【 0 0 5 7 】

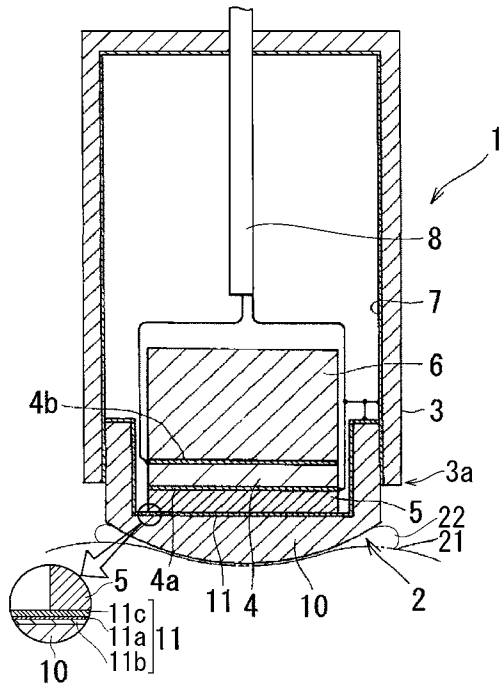
上記のように、各実施例のレンズ 2 は、いずれも、銅薄膜 1 1 a を 7 0 ~ 8 0 0 n m、特に 7 0 ~ 2 0 0 n m までも、薄肉化できた。しかも、銅薄膜 1 1 a を 7 0 ~ 8 0 0 n m まで薄肉化しても、電磁シールド積層体 1 1 のハンドリング性がよく、また、銅薄膜 1 1 a が樹脂層で覆われているので、薬液、大気中の酸素による自然酸化に対して酸化防止効果及び劣化防止効果を発現し、長期にわたって優れた電磁シールド性を有することが理解できる。

## 【 符号の説明 】

## 【 0 0 5 8 】

- |         |                    |    |
|---------|--------------------|----|
| 1       | 超音波診断装置用プローブ（プローブ） | 10 |
| 2       | 超音波診断装置用レンズ（レンズ）   |    |
| 3       | ケース                |    |
| 3 a     | 一方の端部              |    |
| 4       | 圧電素子               |    |
| 4 a、4 b | 電極                 |    |
| 5       | 整合層                |    |
| 6       | バッキング層             |    |
| 7       | シールド膜              |    |
| 8       | リード線               |    |
| 1 0     | 基体                 | 20 |
| 1 1     | 電磁シールド積層体          |    |
| 1 1 a   | 金属薄層（銅薄膜）          |    |
| 1 1 b   | 基体側樹脂層             |    |
| 1 1 c   | 反対側樹脂層             |    |
| 2 1     | 被検体表面              |    |
| 2 2     | 薬剤                 |    |

【図 1】



专利名称(译)	用于超声诊断设备的声透镜和用于超声诊断设备的探头		
公开(公告)号	<a href="#">JP2015154807A</a>	公开(公告)日	2015-08-27
申请号	JP2014030435	申请日	2014-02-20
[标]申请(专利权)人(译)	信越聚合物株式会社		
申请(专利权)人(译)	信越ポリマー株式会社		
[标]发明人	保坂康介 保泉聡		
发明人	保坂 康介 保泉 聡		
IPC分类号	A61B8/00		
FI分类号	A61B8/00 A61B8/14 G01N29/22		
F-TERM分类号	4C601/EE02 4C601/EE10 4C601/GB33 4C601/GB34 4C601/GB50		
代理人(译)	Toshizo饭 筱田郁夫		
其他公开文献	JP6274652B2		
外部链接	<a href="#">Espacenet</a>		

摘要(译)	(21) 出願番号 (22) 出願日	特願2014-30435 (P2014-30435) 平成26年2月20日 (2014.2.20)	(71) 出願人 000190116 信越ポリマー株式会社 東京都千代田区神田須田町一丁目9番地 (74) 代理人 100076439 弁理士 飯田 敬三 (74) 代理人 100118809 弁理士 篠田 育男 (72) 発明者 保坂 康介 埼玉県児玉郡神川町大字元原字豊原300 -5 信越ポリマー株式会社児玉工場内 (72) 発明者 保泉 聡 埼玉県児玉郡神川町大字元原字豊原300 -5 信越ポリマー株式会社児玉工場内 Fターム(参考) 4C601 EE02 EE10 GB33 GB34 GB50
-------	-----------------------	--	--