

(19) 日本国特許庁(JP)

(12) 公開特許公報(A)

(11) 特許出願公開番号

特開2013-138889
(P2013-138889A)

(43) 公開日 平成25年7月18日(2013.7.18)

(51) Int.Cl.
A61B 8/00 (2006.01)

F I
A61B 8/00

テーマコード(参考)
4C601

審査請求 有 請求項の数 4 O L (全 8 頁)

(21) 出願番号 特願2013-49896 (P2013-49896)
(22) 出願日 平成25年3月13日(2013.3.13)
(62) 分割の表示 特願2008-57117 (P2008-57117)
の分割
原出願日 平成20年3月7日(2008.3.7)

(71) 出願人 000005821
パナソニック株式会社
大阪府門真市大字門真1006番地
(74) 代理人 100093067
弁理士 二瓶 正敬
(72) 発明者 酒井 崇
愛媛県東温市南方2131番地1 パナソ
ニックヘルスケア株式会社内
Fターム(参考) 4C601 EE17 KK31 KK45

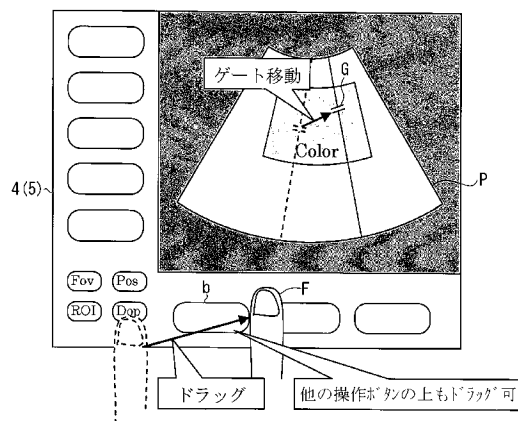
(54) 【発明の名称】 超音波診断装置

(57) 【要約】 (修正有)

【課題】タッチパネル付き表示装置に表示されている超音波断層画像の表示内容をドラッグ操作により変更する場合に、超音波断層画像の表示部分に指紋や傷が付いて汚れることが防止できる超音波診断装置を提供する。

【解決手段】表示画面は、超音波画像Pが表示される超音波画像領域と、超音波画像Pの変更内容を選択するためのボタン(Fov、Pos、ROI、Dop)が表示される操作部品表示領域に分割され、操作部品表示領域はタッチパネル付きであって、表示されているボタンが指Fで選択的にタッチされてドラッグされると、装置側では、選択された変更内容及びドラッグ方向に応じて超音波画像領域の表示画像Pを変化させる。

【選択図】 図1



【特許請求の範囲】**【請求項 1】**

超音波画像を表示する第 1 の表示領域と前記第 1 の表示領域に表示されている超音波画像の表示内容を変更するための操作ボタンを第 2 の表示領域に表示するタッチパネルを備えた表示装置を有する超音波診断装置であって、

前記第 2 の表示領域に表示されている操作ボタンがタッチされて前記タッチされた時点の前記操作ボタンの表示領域外の前記タッチパネル上をドラッグされた場合に、前記第 1 の表示領域に表示されている超音波画像の表示内容を前記操作ボタンに設定したルールに基づき変更する表示制御手段を、

有する超音波診断装置。

10

【請求項 2】

前記表示制御手段は、前記第 2 の表示領域に表示されている操作ボタンがタッチされて前記タッチされた時点の前記操作ボタンの表示領域外の前記タッチパネル上をドラッグされた場合に、前記第 2 の表示領域内のドラッグに基づき前記第 1 の表示領域に表示されている表示内容を前記操作ボタンに設定したルールに基づき変更する、請求項 1 に記載の超音波診断装置。

【請求項 3】

前記表示制御手段は、前記操作ボタンの位置から前記タッチパネル上をドラッグ中に、他の操作ボタンがタッチされた場合に前記他の操作ボタンのタッチ操作を無効にすることを特徴とする請求項 1 又は 2 に記載の超音波診断装置。

20

【請求項 4】

前記表示制御手段は、前記操作ボタンの位置から前記タッチパネル上をドラッグ中に前記タッチパネルがタッチされなくなった場合に、前記無効にした前記他の操作ボタンのタッチ操作を有効にすることを特徴とする請求項 3 に記載の超音波診断装置。

【発明の詳細な説明】**【技術分野】****【0001】**

本発明は、タッチパネル付き表示装置に表示されている超音波断層画像の表示内容をドラッグ操作により変更可能な超音波診断装置に関する。

【背景技術】

30

【0002】

タッチパネル付き表示装置を有する超音波診断装置の従来技術としては、下記の特許文献 1 に記載されている。図 7 は、タッチパネル付き表示装置に表示されている超音波断層画像の表示内容をドラッグ操作により変更する従来例を示し、表示画面は、超音波画像 P が表示される超音波画像領域 A 1 と、超音波画像 P の変更内容を選択するためのボタン（図の Gain、Depth、Color、Dop、M）が表示される操作部品表示領域 A 2 に分割されている。そして、オペレータが操作部品表示領域 A 2 に表示されている複数のボタンの 1 つを選択的にタッチして所望の変更内容を選択した後、超音波画像領域 A 1 を指 F でタッチしてドラッグすると、選択された変更内容及びドラッグ方向に応じて表示画像 P を変化させる。

40

【先行技術文献】**【特許文献】****【0003】**

【特許文献 1】特開 2003 - 169798 号公報（段落 0042）

【発明の概要】**【発明が解決しようとする課題】****【0004】**

しかしながら、上記の従来技術では、表示画面の超音波画像領域 A 1 を指 F でタッチしてドラッグするので、超音波画像領域 A 1 に指紋 F P や傷 D が付いて汚れ、このため、超音波画像 P が見づらくなるという問題点がある。

50

【0005】

本発明は上記従来技術の問題点に鑑み、タッチパネル付き表示装置に表示されている超音波断層画像の表示内容をドラッグ操作により変更する場合に、超音波断層画像の表示部分に指紋や傷が付いて汚れることを防止することができ、ひいては超音波断層画像を見やすくすることができる超音波診断装置を提供することを目的とする。

【課題を解決するための手段】

【0006】

本発明は上記目的を達成するために、超音波画像を表示する第1の表示領域と前記第1の表示領域に表示されている超音波画像の表示内容を変更するための操作ボタンを第2の表示領域に表示するタッチパネルを備えた表示装置を有する超音波診断装置であって、

10

前記第2の表示領域に表示されている操作ボタンがタッチされて前記タッチされた時点の前記操作ボタンの表示領域外の前記タッチパネル上をドラッグされた場合に、前記第1の表示領域に表示されている超音波画像の表示内容を前記操作ボタンに設定したルールに基づき変更する表示制御手段を有する構成とした。

この構成により、超音波断層画像の表示部分に指紋や傷が付いて汚れることを防止することができ、ひいては超音波断層画像を見やすくすることができる。

【0007】

また、前記表示制御手段は、前記第2の表示領域に表示されている操作ボタンがタッチされて前記タッチされた時点の前記操作ボタンの表示領域外の前記タッチパネル上をドラッグされた場合に、前記第2の表示領域内のドラッグに基づき前記第1の表示領域に表示

20

されている表示内容を前記操作ボタンに設定したルールに基づき変更する構成とした。

この構成により、超音波断層画像の表示部分に指紋や傷が付いて汚れることを防止することができ、ひいては超音波断層画像を見やすくすることができる。

【0008】

また、前記表示制御手段は、前記操作ボタンの位置から前記タッチパネル上をドラッグ中に、他の操作ボタンがタッチされた場合に前記他の操作ボタンのタッチ操作を無効にする構成とした。

また、前記表示制御手段は、前記操作ボタンの位置から前記タッチパネル上をドラッグ中に前記タッチパネルがタッチされなくなった場合に、前記無効にした前記他の操作ボタンのタッチ操作を有効にする構成とした。

30

この構成により、超音波画像の表示内容を変更するための操作ボタンとそれ以外の操作ボタンの配置位置の自由度を確保することができる。

【発明の効果】

【0009】

本発明によれば、タッチパネル付き表示装置に表示されている超音波断層画像の表示内容をドラッグ操作により変更する場合に、超音波断層画像の表示部分に指紋や傷が付いて汚れることを防止することができ、ひいては超音波断層画像を見やすくすることができる。

【図面の簡単な説明】

【0010】

40

【図1】本発明に係る超音波診断装置の一実施の形態の表示例を示す説明図

【図2】本発明に係る超音波診断装置の一実施の形態の他の表示例を示す説明図

【図3】本発明に係る超音波診断装置の一実施の形態のさらに他の表示例を示す説明図

【図4】本発明に係る超音波診断装置の一実施の形態のさらに他の表示例を示す説明図

【図5】本発明に係る超音波診断装置の一実施の形態の構成を示すブロック図

【図6】本発明に係る超音波診断装置の一実施の形態の動作を説明するためのフローチャート

【図7】従来の超音波診断装置の表示例を示す説明図

【発明を実施するための形態】

【0011】

50

以下、図面を参照して本発明の実施の形態について説明する。図1は本発明に係る超音波診断装置の一実施の形態の表示例を示す説明図である。図1に示す表示画面は、従来技術と同様に超音波画像Pが表示される超音波画像領域A1と、超音波画像Pの変更内容を選択するための表示内容変更ボタン(例えば、図のFov、Pos、ROI、Dop)(以下、単にボタンと表示する場合もある)が表示される操作部品表示領域A2に分割されているが、以下の点が従来技術と異なっている。

【0012】

まず、超音波画像領域A1は超音波画像Pが表示されるのみであり、本発明に係る画像変更のためにタッチしても超音波画像Pは変化しない。なお、超音波画像領域A1はタッチパネルなしでもよいが、他の用途のためにタッチパネル付きでもよい。さらに、操作部品表示領域A2はタッチパネル付きであって、表示される表示内容変更ボタン(図のFov、Pos、ROI、Dop)が指Fで選択的にタッチされてドラッグされると、装置側では、選択された変更内容及びドラッグ方向に応じて超音波画像領域A1の表示画像Pを変化させる。ただし、このドラッグ中に他のボタンbがタッチされても、装置側では、そのタッチ操作を無効とする。このため、超音波画像領域A1に指紋や傷が付いて汚れることを防止することができ、ひいては超音波断層画像を見やすくすることができる。

【0013】

ここで、図1において超音波画像領域A1の表示画像Pを変化させるボタンの例を説明する。

(1) Fov(Field of View) : 超音波画像領域A1の表示画像Pの一次元走査方向の角度を変化させる。

(2) Pos(Position) : 超音波画像領域A1の表示画像Pの一次元走査方向の位置を変化させる。

(3) ROI(Region of Interest) : 超音波画像領域A1の表示画像Pの二次元方向の大きさや位置を変化させたり、カラー表示する。

(4) Dop : 超音波画像領域A1の表示画像Pのドップラ・サンプリングゲートの位置を移動させる。

【0014】

図1は、上記の(4)における超音波画像領域A1の表示画像Pのドップラ・サンプリングゲートGの位置を移動させる場合の動作を示し、操作部品表示領域A2に表示されているDopボタンがタッチされて右方向にドラッグされた場合を示している。ここで、Dopボタンは、あらかじめ左右方向にドラッグされた場合、ドップラ・サンプリングゲートGの位置をその方向に移動するようにルール付けして設定しているため、このルールに基づき、装置側では、ドラッグ方向に応じて超音波画像領域A1の表示画像Pのドップラ・サンプリングゲートGの位置を移動させる。また、このドラッグ中に他の機能のボタンとしてボタンbがタッチされるが、ボタンbのタッチ操作を無効にする。このため、Dopボタンの位置からボタンbの上をドラッグできる。さらに、このドラッグ中にタッチパネルがタッチされなくなった場合にはDopボタンの操作が終了したと判断し、無効とされていたボタンbのタッチ操作を有効にする。なお、ボタンごとに設定するルールとしては、対象画像を左右、上下に移動、幅または画像全体の拡大、縮小等の変更操作ルールが設定可能である。

【0015】

図2及び図3は操作部品表示領域A2におけるボタンの他の表示例を示す。図2は上記の(2)における超音波画像領域A1の表示画像Pの一次元走査方向の位置を変化させる場合の動作を示し、操作部品表示領域A2に表示されているPOSボタンがタッチされて水平方向にドラッグされると、装置側では、ドラッグ方向に応じて超音波画像領域A1の表示画像Pの位置を点線で示した位置から実線で示した位置に変化させる。図3は上記の(1)における超音波画像領域A1の表示画像Pの一次元走査方向の角度を変化させる場合の動作を示し、操作部品表示領域A2に表示されているFOVボタンがタッチされて水平方向にドラッグされると、右方向へのドラッグは「角度拡大」、左方向へのドラッグは

「角度縮小」とルール化されており、装置側ではドラッグ方向に応じて超音波画像領域 A 1 の表示画像 P の角度（扇形状の開き角）を変化させる。図 3 では左方向にドラッグしていることから、点線で示した開き角の大きい（幅の広い）扇形状から、実線で示した開き角の小さい（幅の狭い）扇形状に変化させる。ここで、POS ボタンと FOV ボタンのドラッグ方向は、超音波画像領域 A 1 の表示画像の水平方向のみであるので、一例として画面の下端において水平方向に配列されている。

【 0 0 1 6 】

図 4 は操作部品表示領域 A 2 におけるボタンの他の表示例を示し、超音波画像領域 A 1 の表示画像 P のフォーカス位置を変化させるための Focus ボタンと、超音波画像領域 A 1 の表示画像 P の深さを変化させるための Depth ボタンと、超音波画像領域 A 1 の表示画像 P をズームするための Zoom ボタンが設けられ、また、これらのボタンのドラッグ方向は、超音波画像領域 A 1 の表示画像の垂直方向のみであるので、一例として画面の右端において垂直方向に配列されている。ここで、これらのボタンの配置位置は、通常はボタンを配置しない設定の超音波画像領域 A 1 であるが、超音波画像 P が表示されない領域を判断して、専用キーで切り替えられるようにした状態を示している。（表示装置のこの右端面は、当初より操作部品表示領域に固定しておいてもよい。）図 4 に示すように、Focus ボタンがタッチされて垂直方向にドラッグされると、装置側ではドラッグ方向に応じて表示画像 P のフォーカス位置を変化させ、また、フォーカスマークを移動させる。

【 0 0 1 7 】

図 5 は上記の表示制御を実行する超音波診断装置の構成を示すブロック図である。まず、タッチパネル付き表示装置は表示装置 4 とタッチパネル 5 により構成される。超音波制御部 2 は超音波プローブ 1 の超音波送信とその反射信号の受信を制御する。表示制御部 3 は、受信した反射信号を処理して、図 1 ~ 図 4 に示すように超音波画像を表示装置 4 の超音波画像領域 A 1 に表示するとともに、各種の操作ボタンを操作部品表示領域 A 2 に表示するための表示制御を実行する。入力制御部 6 はタッチパネル 5 のタッチ位置を検出し、超音波制御部 2 は入力制御部 6 により検出されたタッチパネル 5 のタッチ位置に応じて表示装置 4 の超音波画像領域 A 1 の画像を変化させるための制御を実行する。

【 0 0 1 8 】

図 6 は上記の表示制御を説明するためのフローチャートである。まず、タッチ検出処理を実行し（ステップ S 1 ）、タッチされていないければステップ S 2 からステップ S 1 に戻り、他方、タッチされていければステップ S 2 からステップ S 3 に進む。ステップ S 3 ではそのタッチ位置を検出し、次いでそのタッチ検出位置がドラッグ可能領域か否かをチェックする（ステップ S 4 ）。そして、ドラッグ可能領域であれば表示内容変更ボタン以外のタッチパネル操作を禁止し（ステップ S 5 ）、次いで、操作のためにタッチされた表示内容変更ボタンの変更内容を操作内容を選択する（ステップ S 6 ）。

【 0 0 1 9 】

次いで、タッチ状態を監視するためにまずタッチ検出機能を作動し（ステップ S 7 ）、タッチされていければステップ S 8 からステップ S 9 に進む。ステップ S 9 ではタッチ位置の移動距離を検出し、次いで移動があればステップ S 10 からステップ S 11 に進んで移動距離に応じた表示変更の値を変更し（表示状態変更）、次いでステップ S 7 に戻る。ステップ S 10 において移動がなければステップ S 7 に戻る。また、ステップ S 8 においてタッチされていないければ、表示変更を解除し（ステップ S 12 ）、次いで表示変更ボタン以外のタッチパネル操作を許可し（ステップ S 13 ）、次いでステップ S 1 に戻る。また、ステップ S 4 においてドラッグ可能領域でなければタッチ検出処理を実行し（ステップ S 14 ）、タッチされていなければステップ S 15 からステップ S 1 に戻り、他方、タッチされていければステップ S 15 からステップ S 14 に進む。なお、上記のように表示状態を変更するタイミングは、タッチ位置の移動に合わせてリアルタイムで行うだけでなく、タッチ位置の移動完了後に変更するようにしてもよい。

【 0 0 2 0 】

なお、上記実施の形態の説明に用いた各機能ブロックは、典型的には集積回路である L

10

20

30

40

50

S Iとして実現される。これらは個別に1チップ化されてもよいし、一部又はすべてを含むように1チップ化されてもよい。ここでは、L S Iとしたが、集積度の違いにより、I C、システムL S I、スーパーL S I、ウルトラL S Iと呼称されることもある。また、集積回路化の手法はL S Iに限るものではなく、専用回路又は汎用プロセッサで実現してもよい。L S I製造後に、プログラムすることが可能なF P G A (Field Programmable Gate Array) や、L S I内部の回路セルの接続や設定を再構成可能なリコンフィギュラブル・プロセッサを利用してよい。さらには、半導体技術の進歩又は派生する別技術によりL S Iに置き換わる集積回路化の技術が登場すれば、当然、その技術を用いて機能ブロックの集積化を行ってもよい。

【産業上の利用可能性】

10

【0021】

本発明は、タッチパネル付き表示装置に表示されている超音波断層画像の表示内容をドラッグ操作により変更する場合に、超音波断層画像の表示部分に指紋や傷が付いて汚れることを防止することができ、ひいては超音波断層画像を見やすくすることができるという効果を有し、超音波診断装置などに利用することができる。

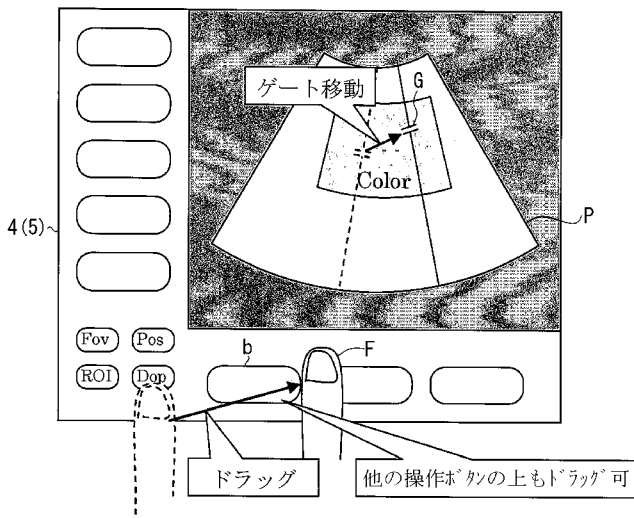
【符号の説明】

【0022】

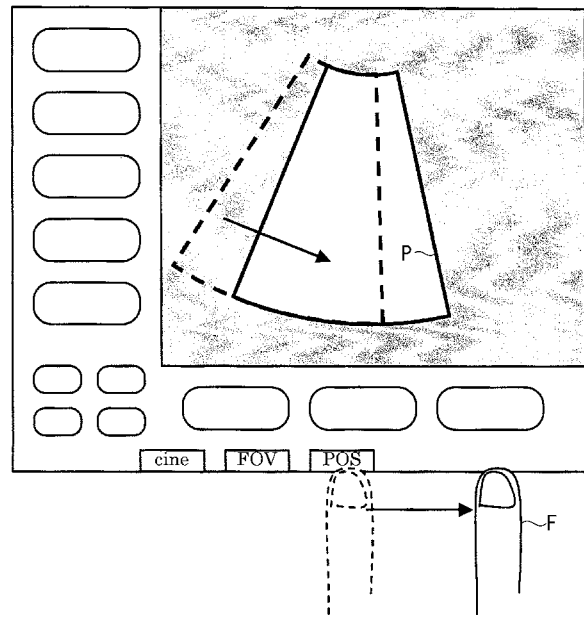
- P 超音波画像
- A 1 超音波画像領域
- A 2 操作部品表示領域
- 1 超音波プローブ
- 2 超音波制御部
- 3 表示制御部
- 4 表示装置
- 5 タッチパネル
- 6 入力制御部

20

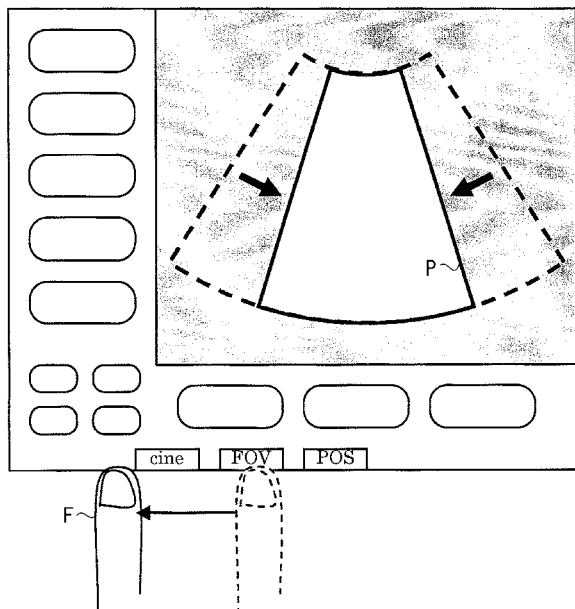
【 図 1 】



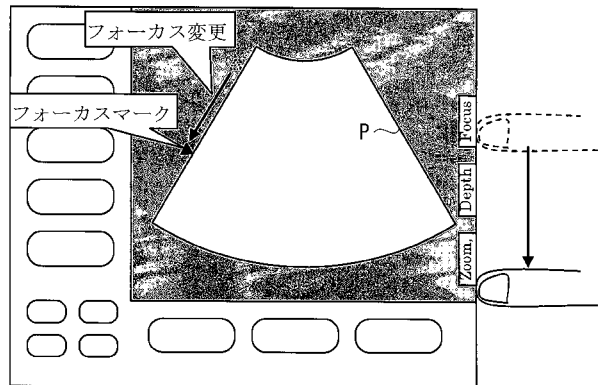
【 図 2 】



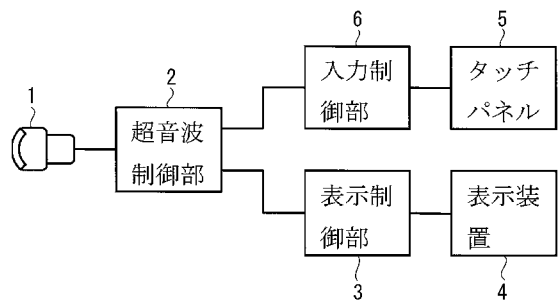
【 図 3 】



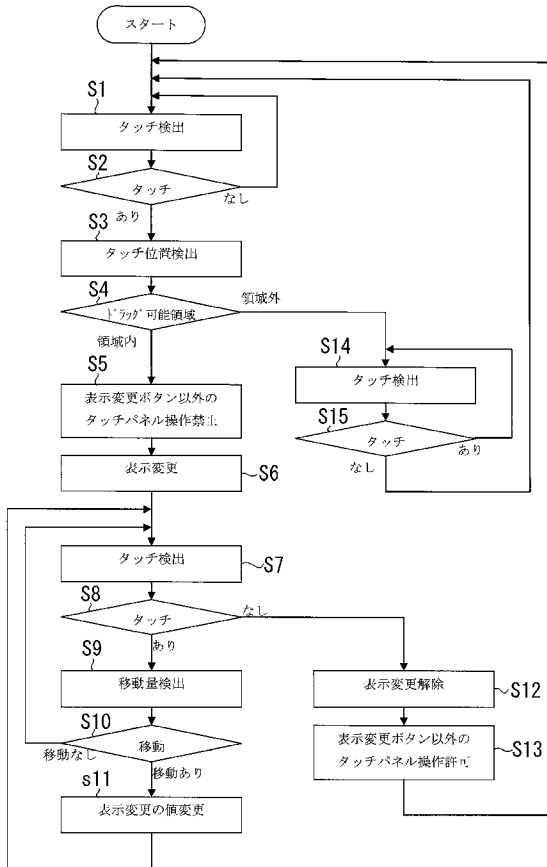
【 図 4 】



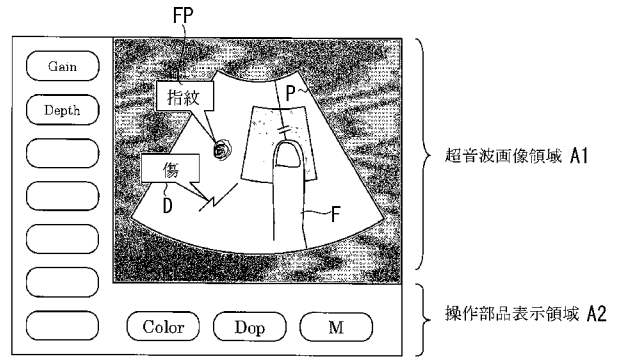
【 図 5 】



【図6】



【図7】



专利名称(译)	超声诊断设备		
公开(公告)号	JP2013138889A	公开(公告)日	2013-07-18
申请号	JP2013049896	申请日	2013-03-13
申请(专利权)人(译)	松下电器产业株式会社		
[标]发明人	酒井 崇		
发明人	酒井 崇		
IPC分类号	A61B8/00		
FI分类号	A61B8/00		
F-TERM分类号	4C601/EE17 4C601/KK31 4C601/KK45		
其他公开文献	JP5481729B2		
外部链接	Espacenet		

摘要(译)

要解决的问题：提供一种超声波诊断装置，当通过拖动操作改变在具有触摸面板的显示装置上显示的超声波断层图像的显示内容时，该超声波诊断装置能够防止超声波断层图像的显示部分上的指纹或划痕被污染提供一种装置。显示屏幕包括显示超声图像P的超声图像区域和显示用于选择超声图像P的改变内容的按钮（Fov，Pos，ROI，Dop）的操作部分。当划分为显示区域时，操作组件显示区域配备有触摸面板，当用手指F选择性地触摸显示的按钮并在设备侧，在所选择的改变内容和拖动方向上拖动时并因此改变超声图像区域的显示图像P。点域1

