

(19) 日本国特許庁(JP)

(12) 公開特許公報(A)

(11) 特許出願公開番号

特開2012-196263

(P2012-196263A)

(43) 公開日 平成24年10月18日(2012.10.18)

(51) Int.Cl.  
A61B 8/00 (2006.01)

F I  
A61B 8/00

テーマコード(参考)  
4C601

審査請求 有 請求項の数 10 O L (全 14 頁)

(21) 出願番号 特願2011-61035(P2011-61035)  
(22) 出願日 平成23年3月18日(2011.3.18)

(71) 出願人 306037311  
富士フイルム株式会社  
東京都港区西麻布2丁目26番30号  
(74) 代理人 100080159  
弁理士 渡辺 望穂  
(74) 代理人 100090217  
弁理士 三和 晴子  
(74) 代理人 100152984  
弁理士 伊東 秀明  
(74) 代理人 100148080  
弁理士 三橋 史生  
(72) 発明者 田辺 剛  
神奈川県足柄上郡開成町宮台798番地  
富士フイルム株式会社内

最終頁に続く

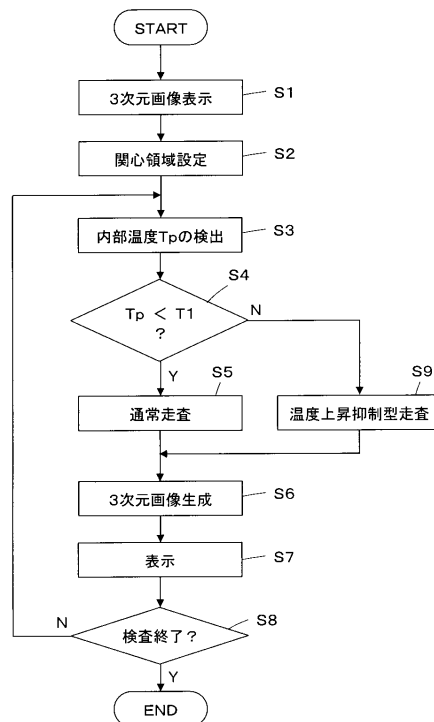
(54) 【発明の名称】 超音波診断装置および超音波画像生成方法

(57) 【要約】

【課題】超音波プローブの内部温度の上昇を抑制しながらも高画質の3次元超音波画像を得ることができる超音波診断装置を提供する。

【解決手段】温度センサで超音波プローブの内部温度  $T_p$  を検出し (S3)、検出された超音波プローブの内部温度  $T_p$  が第1の設定値  $T_1$  未満の場合は (S4)、通常走査を行って (S5)、また、第1の設定値  $T_1$  以上の場合は (S4)、関心領域以外の少なくとも一部の領域に対して空間分解能を低下させて超音波ビームの送受信または受信が行われる温度上昇抑制型走査を行って (S9)、3次元画像データを生成した後 (S6)、3次元画像を表示する (S7)。

【選択図】 図2



**【特許請求の範囲】****【請求項 1】**

超音波プローブの一次元配列型振動子アレイを送受信回路により電子的に走査して被検体に向けた超音波ビームの送受信を行うことで 2 次元画像データを取得しながら前記振動子アレイをその配列方向に対してほぼ直交方向に機械的に走査させて 3 次元超音波画像を生成する超音波診断装置であって、

撮像領域内に関心領域を設定するための関心領域設定部と、

前記超音波プローブの内部温度を検出する温度センサと、

前記温度センサにより検出された前記超音波プローブの内部温度が第 1 の設定値以上になった場合に、前記関心領域設定部で設定された関心領域以外の少なくとも一部の領域に対して空間分解能を低下させて超音波ビームの送受信または受信が行われるように前記送受信回路を制御する制御部と

10

を備えたことを特徴とする超音波診断装置。

**【請求項 2】**

前記制御部は、1 フレーム当たりの音線数を低減する、あるいは、受信時の同時開口チャンネル数を低減することにより前記空間分解能を低下させる請求項 1 に記載の超音波診断装置。

**【請求項 3】**

前記制御部は、前記温度センサにより検出された前記超音波プローブの内部温度が前記第 1 の設定値以上になった場合に、前記振動子アレイの機械的な走査方向における前記関心領域以外の領域に対して空間分解能を低下させて超音波ビームの送受信が行われるように前記送受信回路を制御する請求項 1 または 2 に記載の超音波診断装置。

20

**【請求項 4】**

前記制御部は、前記温度センサにより検出された前記超音波プローブの内部温度が前記第 1 の設定値より高い第 2 の設定値以上になった場合に、さらに前記振動子アレイの一次元配列方向における前記関心領域以外の領域に対して空間分解能を低下させて超音波ビームの送受信が行われるように前記送受信回路を制御する請求項 3 に記載の超音波診断装置。

**【請求項 5】**

前記制御部は、前記温度センサにより検出された前記超音波プローブの内部温度が前記第 2 の設定値より高い第 3 の設定値以上になった場合に、さらに前記関心領域より深い領域に対して空間分解能を低下させて超音波ビームの受信が行われるように前記送受信回路を制御する請求項 4 に記載の超音波診断装置。

30

**【請求項 6】**

前記制御部は、前記温度センサにより検出された前記超音波プローブの内部温度が前記第 2 の設定値より高い第 3 の設定値以上になった場合に、さらに測定深度方向における前記関心領域以外の領域に対して空間分解能を低下させて超音波ビームの受信が行われるように前記送受信回路を制御する請求項 4 に記載の超音波診断装置。

**【請求項 7】**

前記制御部は、前記温度センサにより検出された前記超音波プローブの内部温度が前記第 1 の設定値以上になった場合に、前記振動子アレイの一次元配列方向における前記関心領域以外の領域に対して空間分解能を低下させて超音波ビームの送受信が行われるように前記送受信回路を制御する請求項 1 または 2 に記載の超音波診断装置。

40

**【請求項 8】**

前記制御部は、前記温度センサにより検出された前記超音波プローブの内部温度が前記第 1 の設定値以上になった場合に、前記関心領域より深い領域に対して空間分解能を低下させて超音波ビームの受信が行われるように前記送受信回路を制御する請求項 1 または 2 に記載の超音波診断装置。

**【請求項 9】**

前記制御部は、前記温度センサにより検出された前記超音波プローブの内部温度が前記

50

第1の設定値以上になった場合に、測定深度方向における前記関心領域以外の領域に対して空間分解能を低下させて超音波ビームの受信が行われるように前記送受信回路を制御する請求項1または2に記載の超音波診断装置。

【請求項10】

超音波プローブの一次元配列型振動子アレイを送受信回路により電子的に走査して被検体に向けた超音波ビームの送受信を行うことで2次元画像データを取得しながら前記振動子アレイをその配列方向に対してほぼ直交方向に機械的に走査させて3次元超音波画像を生成する超音波画像生成方法であって、

撮像領域内に関心領域を設定し、

前記超音波プローブの内部温度を検出し、

検出された前記超音波プローブの内部温度が第1の設定値以上になった場合に、前記関心領域以外の少なくとも一部の領域に対して空間分解能を低下させて超音波ビームの送受信または受信が行われるように前記送受信回路を制御する

ことを特徴とする超音波画像生成方法。

【発明の詳細な説明】

【技術分野】

【0001】

この発明は、超音波診断装置および超音波画像生成方法に係り、特に、振動子アレイの電子的な走査と機械的な走査を組み合わせることで3次元超音波画像を生成する超音波診断装置に関する。

【背景技術】

【0002】

従来から、医療分野において、超音波画像を利用した超音波診断装置が実用化されている。一般に、この種の超音波診断装置は、振動子アレイを内蔵した超音波プローブと、この超音波プローブに接続された装置本体とを有しており、超音波プローブから被検体に向けて超音波を送信し、被検体からの超音波エコーを超音波プローブで受信して、その受信信号を装置本体で電氣的に処理することにより超音波画像が生成される。

【0003】

振動子アレイとしては、複数の超音波トランスデューサが一次元配列されたものが多く用いられており、このような振動子アレイを電子的に走査することにより2次元の断層画像を得ることができる。この断層画像に対して垂直方向、すなわち断層画像より手前または背後の画像を見る際には、超音波プローブの位置または角度を変えることで、異なる断層画像が生成されるが、診断部位の形状、大きさ等によっては、多数の2次元断層画像を生成して診断部位の状況を把握しなければならず、また、超音波プローブの移動に際して患者に不快感を与えるおそれがある。

【0004】

そこで、例えば特許文献1に、振動子アレイを電子的に走査して2次元画像データを取得しながら振動子アレイをその配列方向に対してほぼ直交方向に機械的に走査させて3次元超音波画像を生成する超音波診断装置が開示されている。この超音波診断装置によれば、超音波プローブを移動させることなく、3次元超音波画像の生成が可能となる。

【先行技術文献】

【特許文献】

【0005】

【特許文献1】特開2009-240525号公報

【発明の概要】

【発明が解決しようとする課題】

【0006】

しかしながら、このような超音波診断装置の超音波プローブにおいては、プローブの筐体内に振動子アレイを機械的に走査する走査機構が収容され、診断の実行に伴って振動子アレイから熱が生じるだけでなく、走査機構からも熱が発せられるため、超音波プローブ

10

20

30

40

50

の筐体内が温度上昇することがある。

【0007】

特に、超音波プローブに信号処理のための回路基板を内蔵し、振動子アレイから出力された受信信号をデジタル処理した上で無線通信あるいは有線通信により装置本体に伝送することにより、ノイズの影響を低減して高画質の超音波画像を得るようにした超音波診断装置にあっては、回路基板からも発熱があり、筐体内の温度上昇が助長されることとなる。このようにして、筐体内の温度が上昇すると、超音波プローブ内の各回路の安定した動作を保証することが難しくなってしまう。

【0008】

この発明は、このような従来の問題点を解消するためになされたもので、超音波プローブの内部温度の上昇を抑制しながらも高画質の3次元超音波画像を得ることができる超音波診断装置および超音波画像生成方法を提供することを目的とする。

【課題を解決するための手段】

【0009】

この発明に係る超音波診断装置は、超音波プローブの一次元配列型振動子アレイを送受信回路により電子的に走査して被検体に向けた超音波ビームの送受信を行うことで2次元画像データを取得しながら振動子アレイをその配列方向に対してほぼ直交方向に機械的に走査させて3次元超音波画像を生成する超音波診断装置であって、撮像領域内に関心領域を設定するための関心領域設定部と、超音波プローブの内部温度を検出する温度センサと、温度センサにより検出された超音波プローブの内部温度が第1の設定値以上になった場合に、関心領域設定部で設定された関心領域以外の少なくとも一部の領域に対して空間分解能を低下させて超音波ビームの送受信または受信が行われるように送受信回路を制御する制御部とを備えたものである。

【0010】

制御部は、1フレーム当たりの音線数を低減する、あるいは、受信時の同時開口チャンネル数を低減することにより空間分解能を低下させることができる。

また、制御部は、温度センサにより検出された超音波プローブの内部温度が第1の設定値以上になった場合に、振動子アレイの機械的な走査方向における関心領域以外の領域に対して空間分解能を低下させて超音波ビームの送受信が行われるように送受信回路を制御することができる。

【0011】

温度センサにより検出された超音波プローブの内部温度が第1の設定値より高い第2の設定値以上になった場合には、さらに、振動子アレイの一次元配列方向における関心領域以外の領域に対して空間分解能を低下させて超音波ビームの送受信が行われるように、制御部が送受信回路を制御してもよい。

温度センサにより検出された超音波プローブの内部温度が第2の設定値より高い第3の設定値以上になった場合には、さらに、関心領域より深い領域に対して空間分解能を低下させて超音波ビームの受信が行われるように、あるいは、測定深度方向における関心領域以外の領域に対して空間分解能を低下させて超音波ビームの受信が行われるように、制御部が送受信回路を制御することができる。

【0012】

制御部は、温度センサにより検出された超音波プローブの内部温度が第1の設定値以上になった場合に、振動子アレイの一次元配列方向における関心領域以外の領域に対して空間分解能を低下させて超音波ビームの送受信が行われるように、あるいは、関心領域より深い領域に対して空間分解能を低下させて超音波ビームの受信が行われるように、あるいは、測定深度方向における関心領域以外の領域に対して空間分解能を低下させて超音波ビームの受信が行われるように、送受信回路を制御することもできる。

【0013】

この発明に係る超音波画像生成方法は、超音波プローブの一次元配列型振動子アレイを送受信回路により電子的に走査して被検体に向けた超音波ビームの送受信を行うことで2

10

20

30

40

50

次元画像データを取得しながら振動子アレイをその配列方向に対してほぼ直角方向に機械的に走査させて3次元超音波画像を生成する超音波画像生成方法であって、撮像領域内に関心領域を設定し、超音波プローブの内部温度を検出し、検出された超音波プローブの内部温度が第1の設定値以上になった場合に、関心領域以外の少なくとも一部の領域に対して空間分解能を低下させて超音波ビームの送受信または受信が行われるように送受信回路を制御する方法である。

【発明の効果】

【0014】

この発明によれば、超音波プローブの内部温度を検出し、検出された超音波プローブの内部温度が第1の設定値以上になった場合に、関心領域以外の少なくとも一部の領域に対して空間分解能を低下させて超音波ビームの送受信または受信が行われるように送受信回路を制御するので、超音波プローブの内部温度の上昇を抑制しながらも高画質の3次元超音波画像を得ることが可能となる。

10

【図面の簡単な説明】

【0015】

【図1】この発明の実施の形態1に係る超音波診断装置の構成を示すブロック図である。

【図2】実施の形態1の動作を示すフローチャートである。

【図3】実施の形態1における通常時の振動子アレイの走査方法を示す図である。

【図4】実施の形態1において超音波プローブの内部温度が第1の設定値以上になった場合の振動子アレイの走査方法を示す図である。

20

【図5】実施の形態2において超音波プローブの内部温度が第2の設定値以上になった場合の振動子アレイの走査方法を示す図である。

【図6】実施の形態2において超音波プローブの内部温度が第3の設定値以上になった場合の振動子アレイの走査方法を示す図である。

【図7】実施の形態2の変形例において超音波プローブの内部温度が第3の設定値以上になった場合の振動子アレイの走査方法を示す図である。

【図8】実施の形態3において超音波プローブの内部温度が第1の設定値以上になった場合の振動子アレイの走査方法を示す図である。

【図9】実施の形態3の変形例において超音波プローブの内部温度が第1の設定値以上になった場合の振動子アレイの走査方法を示す図である。

30

【図10】実施の形態3の他の変形例において超音波プローブの内部温度が第1の設定値以上になった場合の振動子アレイの走査方法を示す図である。

【発明を実施するための形態】

【0016】

以下、この発明の実施の形態を添付図面に基づいて説明する。

実施の形態1

図1に、この発明の実施の形態1に係る超音波診断装置の構成を示す。超音波診断装置は、超音波プローブ1と、この超音波プローブ1に接続された診断装置本体2とを備えている。

超音波プローブ1は、複数の超音波トランスデューサが一次元配列された振動子アレイ3を有しており、この振動子アレイ3にアレイ移動部4が接続されると共に送信回路5と受信回路6が接続され、これらアレイ移動部4、送信回路5および受信回路6にプローブ制御部7が接続されている。さらに、超音波プローブ1には、超音波プローブ1の内部温度を検知する温度センサ8が内蔵され、この温度センサ8がプローブ制御部7に接続されている。温度センサ8は、例えば、超音波診断装置の運転時に特に発熱が予想される受信回路6の近傍に配置される。

40

【0017】

診断装置本体2は、超音波プローブ1の受信回路6に接続された信号処理部11を有し、この信号処理部11にDSC(Digital Scan Converter)12、画像処理部13、表示制御部14および表示部15が順次接続され、画像処理部13に画像メモリ16が接続さ

50

れている。そして、信号処理部 1 1、D S C 1 2 および表示制御部 1 4 に本体制御部 1 7 が接続されている。さらに、本体制御部 1 7 には、操作部 1 8 と格納部 1 9 がそれぞれ接続されている。

また、超音波プローブ 1 のプローブ制御部 7 と診断装置本体 2 の本体制御部 1 7 が互いに接続されている。

#### 【 0 0 1 8 】

超音波プローブ 1 の振動子アレイ 3 は、一次元に配列された複数の超音波トランスデューサを有している。これらの超音波トランスデューサは、例えば、P Z T (チタン酸ジルコン酸鉛) に代表される圧電セラミックや、P V D F (ポリフッ化ビニリデン) に代表される高分子圧電素子、P M N - P T (マグネシウムニオブ酸・チタン酸鉛固溶体) に代表される圧電単結晶等からなる圧電体の両端に電極を形成した振動子によって構成される。

そのような振動子の電極に、パルス状又は連続波の電圧を印加すると、圧電体が伸縮し、それぞれの振動子からパルス状又は連続波の超音波が発生して、それらの超音波の合成により超音波ビームが形成される。また、それぞれの振動子は、伝搬する超音波を受信することにより伸縮して電気信号を発生し、それらの電気信号は、超音波の受信信号として出力される。

#### 【 0 0 1 9 】

また、振動子アレイ 3 は、超音波トランスデューサの配列方向に対してほぼ直交する方向に揺動あるいはスライド可能に配置されており、アレイ移動部 4 の駆動により、所定の周期および角度範囲内で繰り返し揺動する、あるいは、所定の周期およびストロークで直線的に往復動するように構成されている。アレイ移動部 4 としては、各種のモータ、アクチュエータ等を使用することができる。

#### 【 0 0 2 0 】

送信回路 5 は、例えば、複数のパルサを含んでおり、プローブ制御部 7 からの制御信号に応じて選択された送信遅延パターンに基づいて、振動子アレイ 3 の複数の超音波トランスデューサから送信される超音波が超音波ビームを形成するようにそれぞれの駆動信号の遅延量を調節して複数の超音波トランスデューサに供給する。

受信回路 6 は、振動子アレイ 3 の各超音波トランスデューサから送信される受信信号を増幅して A / D 変換した後、プローブ制御部 7 からの制御信号に応じて選択された受信遅延パターンに基づいて設定される音速または音速の分布に従い、各受信信号にそれぞれの遅延を与えて加算することにより、受信フォーカス処理を行う。この受信フォーカス処理により、超音波エコーの焦点が絞り込まれた受信データ(音線信号)が生成される。

これら送信回路 5 および受信回路 6 により、この発明の送受信回路が構成されている。

#### 【 0 0 2 1 】

温度センサ 8 は、超音波プローブ 1 の内部温度  $T_p$  を検出してプローブ制御部 7 に出力する。

プローブ制御部 7 は、診断装置本体 2 の本体制御部 1 7 から送信される各種の制御信号に基づいて、超音波プローブ 1 の各部の制御を行う。

#### 【 0 0 2 2 】

診断装置本体 2 の信号処理部 1 1 は、超音波プローブ 1 の受信回路 6 で生成された受信データに対し、超音波の反射位置の深度に応じて距離による減衰の補正を施した後、包絡線検波処理を施すことにより、被検体内の組織に関する断層画像情報である B モード画像信号を生成する。

D S C 1 2 は、信号処理部 1 1 で生成された B モード画像信号を通常のテレビジョン信号の走査方式に従う画像信号に変換(ラスタ変換)する。

画像処理部 1 3 は、D S C 1 2 から入力される B モード画像信号に階調処理等の各種の必要な画像処理を施すことにより 2 次元画像データを生成して画像メモリ 1 6 に格納すると共に、画像メモリ 1 6 に格納された複数の 2 次元画像データから 3 次元画像データを生成して表示制御部 1 4 に出力する。

これら信号処理部 1 1、D S C 1 2、画像処理部 1 3 および画像メモリ 1 6 により画像

10

20

30

40

50

生成部 20 が形成されている。

【0023】

表示制御部 14 は、画像処理部 13 から入力された 3 次元画像データに基づいて、表示部 15 に 3 次元の超音波診断画像を表示させる。

表示部 15 は、例えば、LCD 等のディスプレイ装置を含んでおり、表示制御部 14 の制御の下で、超音波診断画像を表示する。

【0024】

本体制御部 17 は、操作者により操作部 18 から入力された指令に基づいて超音波診断装置各部の制御を行う。また、本体制御部 17 は、超音波プローブ 1 の温度センサ 8 で検出された内部温度  $T_p$  に応じて、関心領域を含む観察空間領域の全域にわたり均等に超音波ビームの送受信を行う通常走査と、観察空間領域のうち関心領域以外の少なくとも一部の領域に対して空間分解能を低下させて超音波ビームの送受信または受信が行われる温度上昇抑制型走査のいずれかの走査を行うように、プローブ制御部 7 を介して送信回路 5 および受信回路 6 を制御する。

10

【0025】

操作部 18 は、操作者が入力操作を行うためのもので、この発明の関心領域設定部を構成し、キーボード、マウス、トラックボール、タッチパネル等から形成することができる。

格納部 19 は、動作プログラム等を格納するもので、ハードディスク、フレキシブルディスク、MO、MT、RAM、CD-ROM、DVD-ROM 等の記録媒体を用いることができる。

20

なお、信号処理部 11、DSC 12、画像処理部 13、表示制御部 14 および本体制御部 17 は、CPU と、CPU に各種の処理を行わせるための動作プログラムから構成されるが、それらをデジタル回路で構成してもよい。

【0026】

3 次元画像を生成する際には、振動子アレイ 3 を送信回路 5 および受信回路 6 により電子的に走査して被検体に向けた超音波ビームの送受信を行うことで 1 つの断層面における 2 次元画像データを取得しながら、アレイ移動部 4 により振動子アレイ 3 を機械的に走査させて、多数の断層面に対応する 2 次元画像データが収集される。

すなわち、超音波プローブ 1 の送信回路 5 から供給される駆動信号に従って振動子アレイ 3 の複数の超音波トランスデューサから超音波が送信され、被検体からの超音波エコーを受信した各超音波トランスデューサから受信信号が受信回路 6 に出力され、受信回路 6 で受信データが生成される。さらに、この受信データを入力した診断装置本体 2 の信号処理部 11 で B モード画像信号が生成され、DSC 12 で B モード画像信号がラスタ変換されると共に画像処理部 13 で B モード画像信号に各種の画像処理が施される。これにより、1 つの断層面における 2 次元画像データが生成され、画像メモリ 16 に格納される。

30

【0027】

このようにして 1 つの断層面における 2 次元画像データを生成しつつ、アレイ移動部 4 により所定の角度範囲あるいはストロークにわたって振動子アレイ 3 が機械的に走査されることで、多数の断層面に対応する 2 次元画像データが順次生成されて画像メモリ 16 に格納される。そこで、画像メモリ 16 に格納されたこれらの画像データを用いることにより、画像処理部 13 で振動子アレイ 3 の機械的走査の角度範囲あるいはストロークと電子的な走査範囲によって決定される空間に対する 3 次元画像データが生成される。この 3 次元画像データに基づき、表示制御部 14 により 3 次元画像が VR (Volume Rendering)、MPR (Multiplanar Reconstruction) 等の画像投影法で表示部 15 に表示される。

40

【0028】

次に、図 2 のフローチャートを参照して実施の形態 1 の動作を説明する。

まず、ステップ S1 で、送信回路 5 および受信回路 6 により振動子アレイ 3 を電子的に走査して 2 次元画像データを取得しながら、アレイ移動部 4 により振動子アレイ 3 を機械的に走査させて 3 次元画像データを生成し、表示制御部 14 により 3 次元画像が表示部 1

50

5 に表示される。

【0029】

ステップS2で、操作者が操作部18を操作することにより、図3に示されるように、表示部15に表示されている観察空間領域Wの3次元画像の上に関心領域Vが設定される。なお、図3において、X軸はアレイ移動部4による振動子アレイ3の移動方向すなわち機械的な走査方向、Y軸は振動子アレイ3の複数の超音波トランスデューサの一次元配列方向、Z軸は測定深度方向をそれぞれ示しており、関心領域Vは、X軸方向、Y軸方向およびZ軸方向にそれぞれ $X_v$ 、 $Y_v$ および $Z_v$ のサイズを有しているものとする。

【0030】

このような関心領域Vが設定されると、続くステップS3で、温度センサ8により超音波プローブ1の内部温度 $T_p$ が検出され、さらにステップS4で、検出された内部温度 $T_p$ と予め設定されている第1の設定値 $T_1$ との比較が行われる。

【0031】

そして、超音波プローブ1の内部温度 $T_p$ が第1の設定値 $T_1$ 未満であると判定された場合は、ステップS5に進み、本体制御部17により、プローブ制御部7を介して送信回路5および受信回路6が制御され、通常走査が行われる。すなわち、図3に示されるように、送信回路5および受信回路6で振動子アレイ3を電子的に走査しながら、アレイ移動部4で振動子アレイ3を機械的に走査させることにより、観察空間領域Wの全域にわたって電子的走査面E1を形成し、各電子的走査面E1に対する2次元画像データが生成され、画像メモリ16に格納される。なお、この通常走査においては、所定数Nの同時開口チャンネルを用いて超音波ビームの受信が行われ、1フレーム当たり所定数Sの音線が形成されるものとする。

【0032】

次に、ステップS6で、画像メモリ16に格納されたこれらの2次元画像データを用いることにより、画像処理部13で観察空間領域Wに対する3次元画像データが生成され、続くステップS7で、表示制御部14により3次元画像が表示部15に表示される。

さらに、ステップS8で検査を終了するか否かが確認され、検査を継続する間はステップS3～S8が繰り返され、検査を終了する場合は、一連の処理を完了する。

【0033】

このようにして超音波診断が実行されるが、実行時間の経過に伴って超音波プローブ1の内部温度 $T_p$ が次第に上昇することがある。そこで、ステップS4において、超音波プローブ1の内部温度 $T_p$ が第1の設定値 $T_1$ 以上になったと判定された場合には、ステップS9に進み、今度は温度上昇抑制型走査が行われるように、本体制御部17によりプローブ制御部7を介して送信回路5および受信回路6が制御される。

【0034】

すなわち、図4に示されるように、アレイ移動部4による振動子アレイ3の機械的走査は関心領域Vに関わらずに観察空間領域Wの全域にわたって行われるが、振動子アレイ3の機械的走査方向であるX軸方向において、関心領域Vが存在する長さ $X_v$ の範囲だけ通常走査と同様に受信時の同時開口チャンネル数Nで1フレーム当たりS本の音線を形成するように振動子アレイ3が電子的に走査されて電子的走査面E1が形成され、X軸方向における関心領域V以外の領域に対しては通常走査よりも1フレーム当たりの音線数を低減する、あるいは、受信時の同時開口チャンネル数を低減して振動子アレイ3が電子的に走査され、電子的走査面E2が形成される。図4において、通常走査と同様の受信時の同時開口チャンネル数Nおよび1フレーム当たりの音線数Sで形成された電子的走査面E1が実線で、通常走査よりも1フレーム当たりの音線数を低減する、あるいは、受信時の同時開口チャンネル数を低減した温度上昇抑制型走査により形成された電子的走査面E2が点線でそれぞれ示されている。

【0035】

1フレーム当たりの音線数を低減する、あるいは、受信時の同時開口チャンネル数を低減することにより、空間分解能が低下し、X軸方向における関心領域V以外の領域に対す

10

20

30

40

50

る画質は低下するが、その分だけ送信回路 5 および受信回路 6 の休止時間が長くなり、超音波プローブ 1 内の温度上昇が抑制される。

【0036】

このようにして形成された各電子的走査面 E 1 および E 2 に対する 2 次元画像データが画像メモリ 16 に格納されると、ステップ S 6 で、これらの 2 次元画像データを用いることにより、画像処理部 13 で 3 次元画像データが生成され、続くステップ S 7 で、表示制御部 14 により 3 次元画像が表示部 15 に表示される。

このような温度上昇抑制型走査を行うことにより、超音波プローブ 1 の内部温度  $T_p$  が第 1 の設定値  $T_1$  以下にまで低下すると、再び通常走査を行って 3 次元画像を表示することができる。

【0037】

以上のように、温度センサ 8 で検出された超音波プローブ 1 の内部温度  $T_p$  が第 1 の設定値  $T_1$  以上になった場合に、振動子アレイ 3 の機械的走査方向において、関心領域 V 以外の領域に対し、1 フレーム当たりの音線数を低減する、あるいは、受信時の同時開口チャンネル数を低減することにより空間分解能が低下するように送信回路 5 および受信回路 6 を制御するので、超音波プローブ 1 の内部温度  $T_p$  の上昇を抑制しながらも、少なくとも関心領域 V について高画質の 3 次元超音波画像を得ることが可能となる。

【0038】

実施の形態 2

上記の実施の形態 1 においては、第 1 の設定値  $T_1$  を設定して、超音波プローブ 1 の内部温度  $T_p$  が第 1 の設定値  $T_1$  以上になった場合に温度上昇抑制型走査を行ったが、複数の温度設定値を設定し、超音波プローブ 1 の内部温度  $T_p$  に応じて温度上昇抑制効果の異なる走査を段階的に行うこともできる。

【0039】

例えば、第 1 の設定値  $T_1$  より高い値の第 2 の設定値  $T_2$  と、第 2 の設定値  $T_2$  より高い値の第 3 の設定値  $T_3$  を予め設定しておき、温度センサ 8 により検出された超音波プローブ 1 の内部温度  $T_p$  が第 1 の設定値  $T_1$  以上で且つ第 2 の設定値  $T_2$  未満の場合には、図 4 に示したように、振動子アレイ 3 の機械的走査方向である X 軸方向において、関心領域 V が存在する長さ  $X_v$  の範囲については通常走査と同様の空間分解能となるように超音波ビームの送受信を行い、関心領域 V 以外の領域に対しては空間分解能を低下させて超音波ビームの送受信を行う。

そして、超音波プローブ 1 の内部温度  $T_p$  が第 2 の設定値  $T_2$  以上で且つ第 3 の設定値  $T_3$  未満になった場合には、図 5 に示されるように、さらに振動子アレイ 3 の一次元配列方向である Y 軸方向において、関心領域 V が存在する長さ  $Y_v$  の範囲については通常走査と同様の空間分解能となるように超音波ビームの送受信を行い、Y 軸方向における関心領域 V 以外の領域に対しては空間分解能を低下させて超音波ビームの送受信を行うことができる。

このようにすれば、Y 軸方向における関心領域 V 以外の領域に対して空間分解能を低下させて超音波ビームの送受信を行うようにした分だけ、さらに送信回路 5 および受信回路 6 の休止時間が長くなり、超音波プローブ 1 内の温度上昇が抑制される。

【0040】

さらに、温度センサ 8 により検出された超音波プローブ 1 の内部温度  $T_p$  が第 3 の設定値  $T_3$  以上になった場合には、図 6 に示されるように、さらに測定深度方向である Z 軸方向において、関心領域 V が存在する長さ  $Z_v$  の範囲と関心領域 V より浅い領域だけ通常走査と同様の空間分解能となるように超音波ビームの送受信を行い、関心領域 V より深い領域に対しては空間分解能を低下させて超音波ビームの受信を行うこともできる。

このようにすれば、関心領域 V より深い領域の分だけ、空間分解能を低下させて超音波ビームの受信を行う範囲が増加され、その分だけさらに受信回路 6 の休止時間が長くなり、超音波プローブ 1 内の温度上昇がより一層抑制されることとなる。

【0041】

10

20

30

40

50

なお、この実施の形態 2 においても、アレイ移動部 4 による振動子アレイ 3 の機械的走査は、超音波プローブ 1 の内部温度  $T_p$  および関心領域  $V$  に関わらずに観察空間領域  $W$  の全域にわたって行われる。

【 0 0 4 2 】

また、温度センサ 8 により検出された超音波プローブ 1 の内部温度  $T_p$  が第 3 の設定値  $T_3$  以上になった場合に、図 7 に示されるように、測定深度方向において関心領域  $V$  が存在する長さ  $Z_v$  の範囲だけ通常走査と同様の空間分解能となるように超音波ビームの送受信を行い、 $Z$  軸方向における関心領域  $V$  以外の領域に対しては空間分解能を低下させて超音波ビームの受信を行ってもよい。図 6 のように、関心領域  $V$  より深い領域に対する超音波ビームの受信を低い空間分解能で行う場合に比べて、さらに受信回路 6 の休止時間を長くすることが可能となる。

10

【 0 0 4 3 】

実施の形態 3

上記の実施の形態 1 においては、超音波プローブ 1 の内部温度  $T_p$  が第 1 の設定値  $T_1$  以上で且つ第 2 の設定値  $T_2$  未満の場合に、図 4 に示したように、振動子アレイ 3 の機械的走査方向である  $X$  軸方向における関心領域  $V$  以外の領域に対し、空間分解能を低下させて超音波ビームの送受信を行ったが、これに限るものではなく、例えば、図 8 に示されるように、振動子アレイ 3 の一次元配列方向である  $Y$  軸方向において関心領域  $V$  が存在する長さ  $Y_v$  の範囲だけ通常走査と同様の空間分解能となるように超音波ビームの送受信を行い、 $Y$  軸方向における関心領域  $V$  以外の領域に対しては空間分解能を低下させて超音波ビームの送受信を行ってもよい。

20

この場合、複数の温度設定値を設定し、超音波プローブ 1 の内部温度  $T_p$  が第 2 の設定値  $T_2$  以上に上昇した場合には、さらに振動子アレイ 3 の機械的走査方向である  $X$  軸方向における関心領域  $V$  以外の領域あるいは測定深度方向である  $Z$  軸方向における関心領域  $V$  以外の領域に対しても空間分解能を低下させて超音波ビームの受信を行うこともできる。

【 0 0 4 4 】

また、超音波プローブ 1 の内部温度  $T_p$  が第 1 の設定値  $T_1$  以上で且つ第 2 の設定値  $T_2$  未満の場合に、図 9 に示されるように、測定深度方向である  $Z$  軸方向において、関心領域  $V$  が存在する長さ  $Z_v$  の範囲と関心領域  $V$  より浅い領域だけ通常走査と同様の空間分解能となるように超音波ビームの送受信を行い、関心領域  $V$  より深い領域に対しては空間分解能を低下させて超音波ビームの受信を行うこともできる。あるいは、図 10 に示されるように、測定深度方向である  $Z$  軸方向において、関心領域  $V$  が存在する長さ  $Z_v$  の範囲だけ通常走査と同様の空間分解能となるように超音波ビームの送受信を行い、 $Z$  軸方向における関心領域  $V$  以外の領域に対しては空間分解能を低下させて超音波ビームの受信を行うようにしてもよい。

30

これら図 9 あるいは図 10 に示した走査を行う場合にも、複数の温度設定値を設定し、超音波プローブ 1 の内部温度  $T_p$  が第 2 の設定値  $T_2$  以上に上昇した場合には、さらに振動子アレイ 3 の機械的走査方向である  $X$  軸方向における関心領域  $V$  以外の領域あるいは振動子アレイ 3 の一次元配列方向である  $Y$  軸方向における関心領域  $V$  以外の領域に対しても空間分解能を低下させて超音波ビームの送受信を行うこともできる。

40

【 0 0 4 5 】

このような実施の形態 3 においても、実施の形態 1 と同様に、送信回路 5 および受信回路 6 の休止時間あるいは受信回路 6 の休止時間が長くなり、超音波プローブ 1 の内部温度  $T_p$  の上昇を抑制しながらも、少なくとも関心領域  $V$  について高画質の 3 次元超音波画像を得ることが可能となる。

【 0 0 4 6 】

なお、上記の実施の形態 1 ~ 3 における超音波プローブ 1 と診断装置本体 2 との接続は、有線による接続および無線通信による接続のいずれの形態をとることもできる。

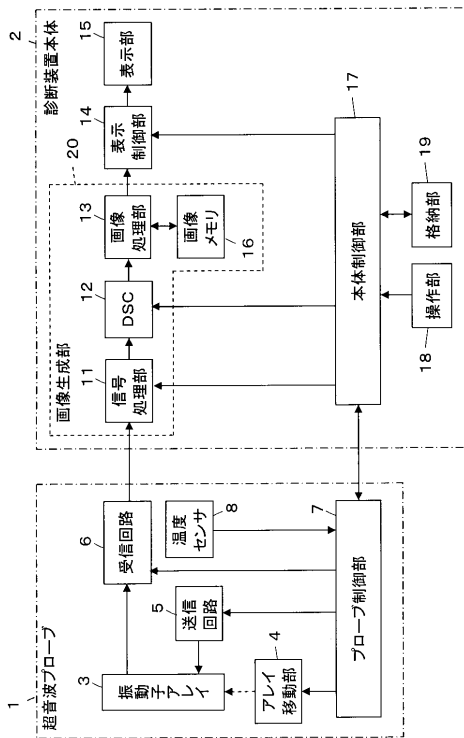
【 符号の説明 】

【 0 0 4 7 】

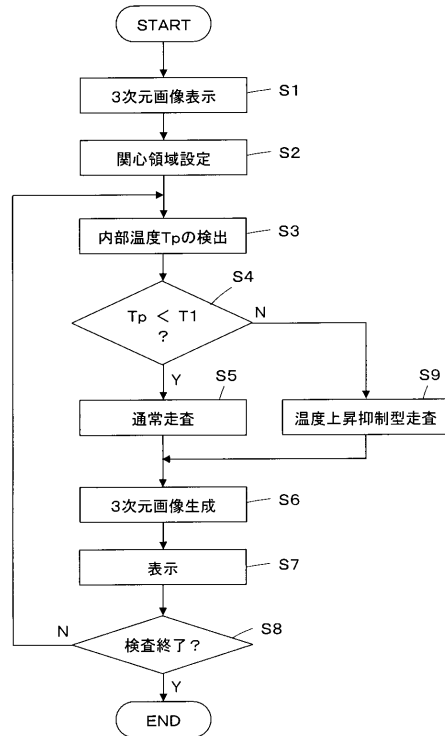
50

1 超音波プローブ、2 診断装置本体、3 振動子アレイ、4 アレイ移動部、5 送信回路、6 受信回路、7 プローブ制御部、8 温度センサ、11 信号処理部、12 DSC、13 画像処理部、14 表示制御部、15 表示部、16 画像メモリ、17 制御部、18 操作部、19 格納部、20 画像生成部、W 観察空間領域、V 関心領域、E1 通常走査と同様の空間分解能で形成された電子的走査面、E2 通常走査よりも空間分解能を低下させて形成された電子的走査面、T1 第1の設定値、T2 第2の設定値、T3 第3の設定値。

【図1】

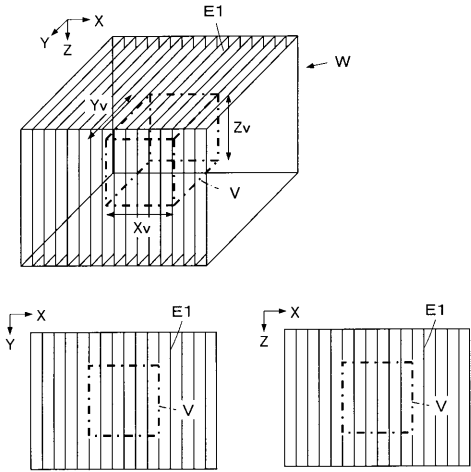


【図2】



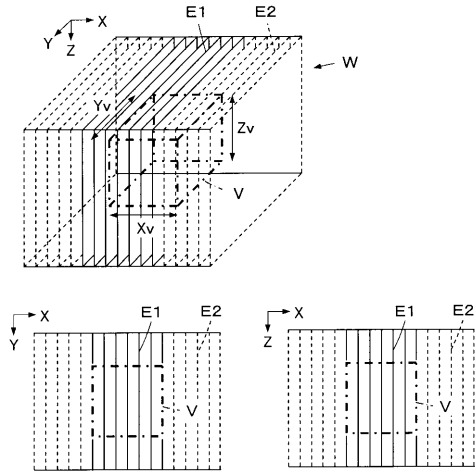
【 図 3 】

$T_p < T_1$



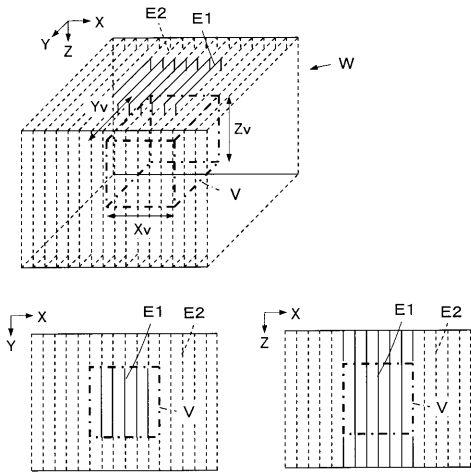
【 図 4 】

$T_1 \leq T_p < T_2$



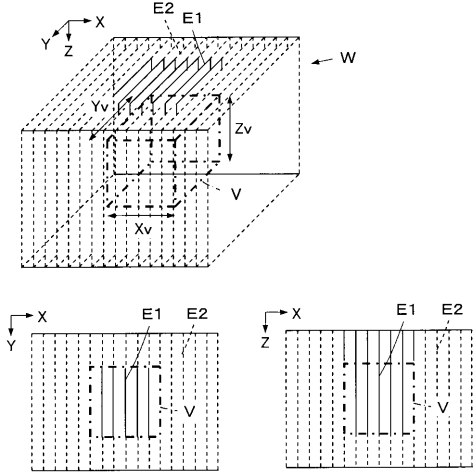
【 図 5 】

$T_2 \leq T_p < T_3$



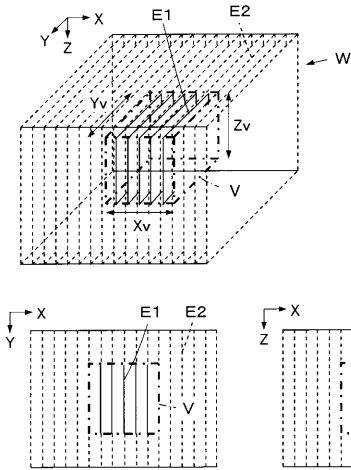
【 図 6 】

$T_3 \leq T_p$



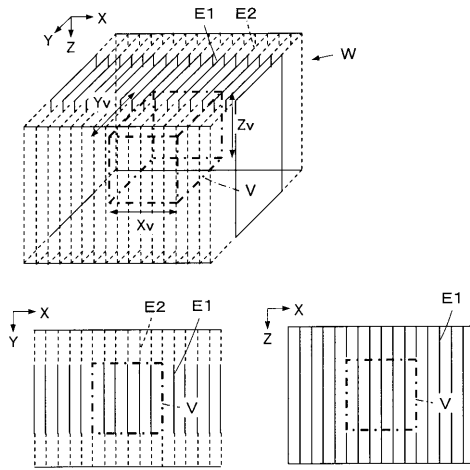
【 図 7 】

$T3 \leq T_p$



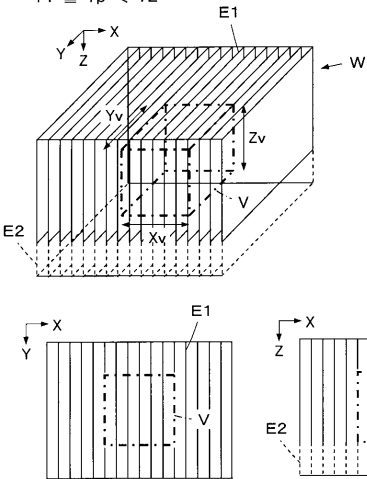
【 図 8 】

$T1 \leq T_p < T2$



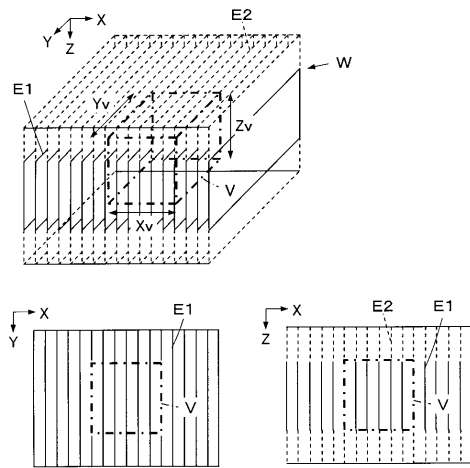
【 図 9 】

$T1 \leq T_p < T2$



【 図 10 】

$T1 \leq T_p < T2$



フロントページの続き

(72)発明者 大嶋 雄二

神奈川県足柄上郡開成町宮台798番地 富士フイルム株式会社内

Fターム(参考) 4C601 BB03 BB16 EE10 EE15 GA17 GB18 HH17 JC37

专利名称(译)	超声诊断设备和超声图像产生方法		
公开(公告)号	<a href="#">JP2012196263A</a>	公开(公告)日	2012-10-18
申请号	JP2011061035	申请日	2011-03-18
[标]申请(专利权)人(译)	富士胶片株式会社		
申请(专利权)人(译)	富士胶片株式会社		
[标]发明人	田辺剛 大嶋雄二		
发明人	田辺 剛 大嶋 雄二		
IPC分类号	A61B8/00		
FI分类号	A61B8/00		
F-TERM分类号	4C601/BB03 4C601/BB16 4C601/EE10 4C601/EE15 4C601/GA17 4C601/GB18 4C601/HH17 4C601/JC37		
代理人(译)	伊藤英明		
外部链接	<a href="#">Espacenet</a>		

摘要(译)

解决的问题：提供一种能够在抑制超声波探头的内部温度上升的同时获得高质量的三维超声波图像的超声波诊断装置。解决方案：超声波探头的内部温度 $T_p$ 由温度传感器检测（S3），并且当检测到的超声波探头的内部温度 $T_p$ 小于第一设定值 $T_1$ （S4）时，将执行正常扫描。（S5），或者如果第一设定值为 $T_1$ 或更大（S4），则通过降低除关注区域以外的至少一部分区域的空间分辨率来发送/接收或接收超声波束的温度。执行上升抑制扫描（S9）以生成三维图像数据（S6），然后显示三维图像（S7）。[选择图]图2

