

(19) 日本国特許庁(JP)

(12) 公開特許公報(A)

(11) 特許出願公開番号

特開2009-291295

(P2009-291295A)

(43) 公開日 平成21年12月17日(2009.12.17)

(51) Int.Cl.
A61B 8/06 (2006.01)

F1
A61B 8/06

テーマコード(参考)
4C601

審査請求 未請求 請求項の数 11 O L (全 24 頁)

(21) 出願番号 特願2008-145647 (P2008-145647)
(22) 出願日 平成20年6月3日(2008.6.3)

(71) 出願人 000003078
株式会社東芝
東京都港区芝浦一丁目1番1号
(71) 出願人 594164542
東芝メディカルシステムズ株式会社
栃木県大田原市下石上1385番地
(71) 出願人 594164531
東芝医用システムエンジニアリング株式会社
栃木県大田原市下石上1385番地
(74) 代理人 110000866
特許業務法人三澤特許事務所
(74) 代理人 100081411
弁理士 三澤 正義

最終頁に続く

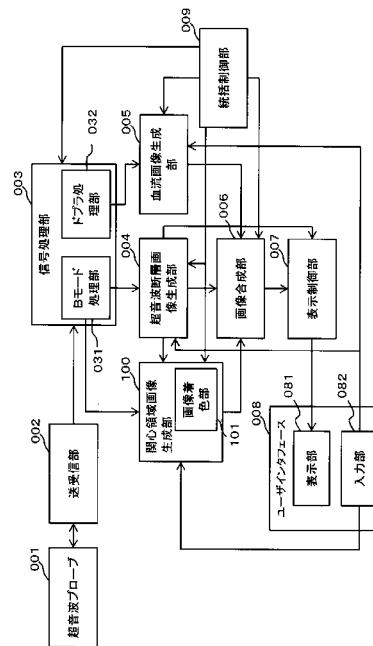
(54) 【発明の名称】 医用画像処理装置、超音波診断装置、及び超音波画像取得プログラム

(57) 【要約】

【課題】 患部における超音波断層像、患部の3次元画像、及び血流画像を組み合わせる表示する超音波診断装置を提供する。

【解決手段】 超音波プローブ001を介して超音波を送受信する送受信部002と、超音波エコーに基づく電気信号に信号処理を施しBモードデータ及びドプラデータを生成する信号処理部003と、Bモードデータから複数のボリューム方向の位置の異なるBモード画像を生成する超音波断層画像生成部004と、Bモードデータから関心領域の3次元画像を生成する関心領域画像生成部100と、ドプラデータから3次元血流画像を生成する血流画像生成部005と、複数のBモード画像の中から特定の位置のBモード画像を指定する位置指定部と、該指定されたBモード画像、関心領域の3次元画像、及び3次元血流画像を各画像の座標を一致させて合成する画像合成部006と、合成された画像を表示部081に表示させる表示制御部007とを備える。

【選択図】 図1



【特許請求の範囲】**【請求項 1】**

超音波プローブを介して被検体に向けて超音波を送受信する送受信手段と、
超音波エコーに基づく電気信号に信号処理を施し B モード画像データ及びドブラ画像データを生成する信号処理手段と、
前記 B モード画像データからボリューム方向の位置が異なる複数の B モード画像を生成する超音波断層像生成手段と、
前記 B モード画像データから関心領域の 3 次元画像を生成する関心領域画像生成手段と、
前記ドブラ画像データから 3 次元血流画像を生成する血流画像生成手段と、
前記複数の B モード画像の中から特定の前記位置の B モード画像を指定する位置指定手段と、
前記指定された B モード画像、前記関心領域の 3 次元画像、及び前記 3 次元血流画像を各画像の座標を一致させて合成する画像合成手段と、
前記合成された画像を表示手段に表示させる表示制御手段と、
を備えることを特徴とする超音波診断装置。

10

【請求項 2】

前記関心領域画像生成手段は、前記関心領域を前記指定された B モード画像の前記位置で切断した 3 次元画像を前記関心領域の 3 次元画像とし、
前記血流画像生成手段は、前記血流の 3 次元画像を前記指定された B モード画像の位置で切断した 3 次元画像を前記 3 次元血流画像とする、
ことを特徴とする請求項 1 に記載の超音波診断装置。

20

【請求項 3】

前記関心領域画像生成手段は、前記指定された B モード画像の位置で切断した関心領域を縮小して生成された縮小領域を、該切断した関心領域から除いた部分を前記関心領域の 3 次元画像とすることを特徴とする請求項 2 に記載の超音波診断装置。

【請求項 4】

前記縮小関心領域は、前記切断した関心領域の表面上の各点から前記関心領域の内部方向であって法線方向に所定距離離れた点及びその内部を含む 3 次元領域であることを特徴とする、請求項 3 に記載の超音波診断装置。

30

【請求項 5】

前記関心領域画像生成手段は、
倍率の指定を受けて、前記関心領域を前記倍率で縮小又は拡大した第 2 の関心領域から、前記縮小関心領域を前記倍率で縮小又は拡大した第 2 の縮小関心領域を除いた部分を前記関心領域の 3 次元画像とすることを特徴とする請求項 3 又は請求項 4 のいずれか一つに記載の超音波診断装置。

【請求項 6】

前記関心領域の 3 次元画像における全ての画素の色を半透明な単一色にする画像着色手段をさらに有することを特徴とする請求項 1 乃至請求項 5 のいずれか一つに記載の超音波診断装置。

40

【請求項 7】

超音波プローブを介して被検体に向けて超音波走査し、該被検体からの超音波エコーを受信する送受信手段と、
前記超音波エコーに基づく電気信号に信号処理を施し B モード画像データ及びドブラ画像データを生成する信号処理手段と、
前記 B モード画像データからボリューム方向の位置が異なる複数の B モード画像を生成する超音波断層像生成手段と、
前記複数の B モード画像の中から特定の前記位置の B モード画像を指定する位置指定手段と、
前記指定された B モード画像の前記位置から前記ボリューム方向側であって前記走査さ

50

れた領域の 3 次元画像である 3 次元走査領域画像を生成し、該 3 次元走査領域画像から関心領域を除いた部分の 3 次元画像である関心領域外画像を生成する関心領域外画像生成手段と、

前記ドプラ画像データから 3 次元血流画像を生成する血流画像生成手段と、

前記関心領域外画像、及び前記 3 次元血流画像を各画像の座標を一致させて合成する画像合成手段と、

前記合成された画像を表示手段に表示させる表示制御手段と、

を備えることを特徴とする超音波診断装置。

【請求項 8】

前記関心領域外画像生成手段は、前記指定された B モード画像から関心領域に含まれる部分を除いた関心領域外 B モード画像を生成し、

前記画像合成手段は、前記関心領域外 B モード画像、前記関心領域外画像、及び前記 3 次元血流画像を各画像の座標を一致させて合成する、

ことを特徴とする請求項 7 に記載の超音波診断装置。

【請求項 9】

前記関心領域外画像生成手段は、

倍率の指定を受けて、前記関心領域を前記倍率で縮小又は拡大した第 2 の関心領域とし、前記走査領域画像から前記第 2 の関心領域を除いた部分を前記関心領域外画像とすることを特徴とする請求項 7 又は請求項 8 に記載の超音波診断装置。

【請求項 10】

被検体の関心領域を含む複数のボリューム方向の位置の異なる 2 次元画像のデータ及び血管の状態を表す 3 次元画像のデータを受信する受信手段と、

前記複数の 2 次元画像の中から特定の前記位置の 2 次元画像を指定する位置指定手段と、

入力された 2 次元画像のデータを基に、指定された前記 2 次元画像の前記位置で切断した関心領域の部分領域の 3 次元画像を生成し、該部分領域から該部分領域を縮小して生成された縮小領域を除いた部分を関心領域の 3 次元画像とする関心領域画像生成手段と、

前記特定の位置の 2 次元画像の指定を受けて、該指定された 2 次元画像、前記関心領域の 3 次元画像、及び前記血管の状態を表す 3 次元画像を各画像の座標を一致させることで合成する画像合成手段と、

前記合成された画像を表示手段に表示させる表示制御手段と、

を備えることを特徴とする医用画像処理装置。

【請求項 11】

コンピュータを有する制御手段に、

送受信手段に対し超音波プローブを介して被検体に向けて超音波の送受信を実行させ、信号処理手段に対し超音波エコーに基づく電気信号に信号処理を施し B モード画像データ及びドプラ画像データの生成を実行させ、

超音波断層像生成手段に対し前記 B モード画像データから複数のボリューム方向の位置の異なる B モード画像の生成を実行させ、

表示制御部に対し前記 B モード画像を表示部への表示を実行させ、

関心領域画像生成手段に前記表示された B モード画像のうちの特定の前記位置の前記 B モード画像の指定を受け付けさせ、

関心領域画像生成手段に対し前記指定された B モード画像の前記位置で前記 B モード画像データから生成した関心領域を切断した部分領域を生成させ、該部分領域から該部分領域を縮小して生成された縮小領域を除いた部分を関心領域の 3 次元画像とすることを実行させ、

血流画像生成手段に対し前記ドプラ画像データから前記指定された B モード画像の位置で切断された 3 次元血流画像の生成を実行させ、

画像合成手段に対し前記 B モード画像の指定を受けて、該指定された前記 B モード画像、前記関心領域の 3 次元画像、及び前記 3 次元血流画像を各画像の座標を一致させること

10

20

30

40

50

で合成を実行させ、

表示制御手段に対し前記合成された画像の表示手段への表示を実行させる、
ことを特徴とする超音波画像取得プログラム。

【発明の詳細な説明】

【技術分野】

【0001】

本発明は、関心領域、該関心領域の周辺組織、及び該関心領域内の血管の画像を組み合わせて表示する医用画像処理装置、超音波診断装置、及び超音波取得プログラムに関する。

【背景技術】

【0002】

現在、我が国における三大疾病の一つであるがん疾患の死亡率は年々増加の一途にある。このため、がん疾患に対する早期診断及び早期治療が強く望まれている。

【0003】

超音波診断装置、MRI装置、X線CT装置等の医用画像診断装置の技術進歩は目覚ましく、各種がん疾患の早期発見に必要不可欠なものとなってきている。特に、高速回転ヘリカルスキャンと並列検出器を組み合わせたX線CT装置による3次元撮像法や、傾斜磁場系、高周波磁場系およびRFコイル系の性能向上により高速撮像が可能となったMRI装置による3次元撮像法が実用化されている。これらの3次元撮像法によって得られる3次元画像データ等を使用して診断を行うことによって、その診断能は従来の2次元撮像法を用いた診断と比較して著しく向上している。この3次元撮像法では血管の状態を観察する血流画像を生成することも可能である。

【0004】

一方、超音波診断装置は、超音波プローブを体表に接触させるだけの簡単な操作で2次元画像データのリアルタイム観測が可能となっている。さらに近年では、超音波振動子が2次元配列された2次元アレイ超音波プローブにより、3次元的なBモード画像やカラーDプラ画像データを生成する方法が開発されている。

【0005】

しかし、これらの医用画像診断装置で作成した患部の3次元画像では、患部の全体的な状態がわかってその患部の周りの組織との関係を把握することが困難である。また、2次元の断層像では、幹部の周りの組織の状態を把握することはできるが、患部の全体的な状態が把握できない。また、血流画像は血管の狭窄などの状態は把握できるが、それだけでは血流と患部との関係を理解することは困難である。

【0006】

そこで従来、患部の3次元画像と血管などの構造物の3次元画像を組み合わせて表示する技術が提案されている（例えば、特許文献1参照。）。これにより、血管などと患部の3次元画像との位置関係を把握することができる。

【0007】

【特許文献1】特開2001-59872号公報

【発明の開示】

【発明が解決しようとする課題】

【0008】

しかし、例えば超音波画像を参照して診断する場合には、関心領域の状態と血流との相関関係に基づいて診断を行うことが重要である。具体的には、腫瘍診断などにおいては、腫瘍に栄養を送る動脈の存在とその状態が重要である。そのため、より正確な診断を行う場合にはBモード画像などの被検体の2次元断層像と、患部の3次元的な状態を表す関心領域の3次元画像と、血液の流れ等を表した3次元画像である血流画像とを組み合わせた画像診断が必要となる。しかし、特許文献1に記載の技術では、関心領域の3次元画像と血流画像を組み合わせるだけなので、患部の周辺の組織、患部の全体的な状態、及び血流や血流の状態の相互の関係を一度に把握することは困難である。

10

20

30

40

50

【 0 0 0 9 】

この発明は、このような事情に鑑みてなされたもので、患部における超音波断層像、患部の3次元画像、及び血流画像を組み合わせて表示する超音波診断装置を提供することを目的としている。

【 課題を解決するための手段 】

【 0 0 1 0 】

上記目的を達成するために、請求項1に記載の超音波診断装置は、超音波プローブを介して被検体に向けて超音波を送受信する送受信手段と、超音波エコーに基づく電気信号に信号処理を施しBモード画像データ及びドプラ画像データを生成する信号処理手段と、前記Bモード画像データからボリューム方向の位置が異なる複数のBモード画像を生成する超音波断層像生成手段と、前記Bモード画像データから関心領域の3次元画像を生成する関心領域画像生成手段と、前記ドプラ画像データから3次元血流画像を生成する血流画像生成手段と、前記複数のBモード画像の中から特定のBモード画像を指定する位置指定手段と、前記指定されたBモード画像、前記関心領域の3次元画像、及び前記3次元血流画像を各画像の座標を一致させて合成する画像合成手段と、前記合成された画像を表示手段に表示させる表示制御手段と、を備えることを特徴とするものである。

10

【 0 0 1 1 】

請求項7に記載の超音波診断装置は、超音波プローブを介して被検体に向けて超音波走査し、該被検体からの超音波エコーを受信する送受信手段と、前記超音波エコーに基づく電気信号に信号処理を施しBモード画像データ及びドプラ画像データを生成する信号処理手段と、前記Bモード画像データからボリューム方向の位置が異なる複数のBモード画像を生成する超音波断層像生成手段と、前記複数のBモード画像の中から特定のBモード画像を指定する位置指定手段と、前記指定されたBモード画像の前記位置から前記ボリューム方向側であって前記走査された領域の3次元画像である3次元走査領域画像を生成し、該3次元走査領域画像から関心領域を除いた部分の3次元画像である関心領域外画像を生成する関心領域外画像生成手段と、前記ドプラ画像データから3次元血流画像を生成する血流画像生成手段と、前記関心領域外画像、及び前記3次元血流画像を各画像の座標を一致させて合成する画像合成手段と、前記合成された画像を表示手段に表示させる表示制御手段と、を備えることを特徴とするものである。

20

【 0 0 1 2 】

請求項10に記載の医用画像処理装置は、被検体の関心領域を含む複数のボリューム方向の位置の異なる2次元画像のデータ及び血管の状態を表す3次元画像のデータを受信する受信手段と、前記複数の2次元画像の中から特定のBモード位置の2次元画像を指定する位置指定手段と、入力された2次元画像のデータを基に、指定された前記2次元画像の前記位置で切断した関心領域の部分領域の3次元画像を生成し、該部分領域から該部分領域を縮小して生成された縮小領域を除いた部分を関心領域の3次元画像とする関心領域画像生成手段と、前記特定の位置の2次元画像の指定を受けて、該指定された2次元画像、前記関心領域の3次元画像、及び前記血管の状態を表す3次元画像を各画像の座標を一致させることで合成する画像合成手段と、前記合成された画像を表示手段に表示させる表示制御手段と、を備えることを特徴とするものである。

30

40

【 0 0 1 3 】

請求項11に記載の超音波画像取得プログラムは、コンピュータを有する制御手段に、送受信手段に対し超音波プローブを介して被検体に向けて超音波の送受信を実行させ、信号処理手段に対し超音波エコーに基づく電気信号に信号処理を施しBモード画像データ及びドプラ画像データの生成を実行させ、超音波断層像生成手段に対し前記Bモード画像データから複数のボリューム方向の位置の異なるBモード画像の生成を実行させ、表示制御部に対し前記Bモード画像を表示部への表示を実行させ、関心領域画像生成手段に前記表示されたBモード画像のうち特定のBモード位置の前記Bモード画像の指定を受け付けさせ、関心領域画像生成手段に対し前記指定されたBモード画像の前記位置で前記Bモード画像データから生成した関心領域を切断した部分領域を生成させ、該部分領域から該部分領

50

域を縮小して生成された縮小領域を除いた部分を関心領域の3次元画像とすることを実行させ、血流画像生成手段に対し前記ドプラ画像データから前記指定されたBモード画像の位置で切断された3次元血流画像の生成を実行させ、画像合成手段に対し前記Bモード画像の指定を受けて、該指定された前記Bモード画像、前記関心領域の3次元画像、及び前記3次元血流画像を各画像の座標を一致させることで合成を実行させ、表示制御手段に対し前記合成された画像の表示手段への表示を実行させる、ことを特徴とするものである。

【発明の効果】

【0014】

請求項1に記載の超音波診断装置によると、Bモード画像、関心領域の3次元画像、及び3次元血流画像を合成した画像を表示することができる構成とした。これにより、操作者は、患部の周辺の組織、患部の全体の状態、及び患部における血流の流れの相互の関係を容易に把握することが可能となる。

10

【0015】

請求項7に記載の超音波診断装置によると、関心領域外Bモード画像、関心領域外画像、及び3次元血流画像を合成した画像を表示することができる構成とした。これにより、操作者は、関心領域の周りの組織と関心領域の内部を通過する血流の流れを容易に把握することが可能となる。

【0016】

請求項10に記載の医用画像処理装置によると、医用画像装置で生成された2次元画像及び血管の3次元画像を基に、関心領域の3次元画像、被検体の2次元画像、及び血管の3次元画像を合成した画像を表示することができる構成とした。これにより、操作者は、医用画像装置で作成されたデータに基づいて、患部の周辺の組織、患部の全体の状態、及び患部における血管の状態の相互の関係を把握することが可能となる。

20

【0017】

請求項11に記載の超音波画像取得プログラムによると、関心領域の中身を繰り抜いた3次元画像、血流の3次元画像、及びBモード画像を合成した画像を表示することができる構成とした。これにより、操作者は、より関心領域の中を通過する血流の状態や、関心領域の内部に位置する被検体の組織を観察することが容易となる。これにより、操作者はより正確に患部の周辺の組織、患部の全体の状態、及び患部における血流の流れの相互の関係を把握することが可能となる。

30

【発明を実施するための最良の形態】

【0018】

〔第1の実施形態〕

以下、この発明の第1の実施形態に係る超音波診断装置について説明する。図1は本実施形態に係る超音波診断装置の機能を表すブロック図である。

【0019】

超音波プローブ001は、複数の振動子（不図示）を有している。超音波プローブ001は、送受信部002から入力されたパルス信号を該振動子で超音波に変換し、被検体に向けて送信する。そして、超音波プローブ001は、被検体で反射した超音波（以下では、「超音波エコー」という。）を振動子で受信して該超音波エコーに基づく電気信号に変換し送受信手段へ出力する。

40

【0020】

送受信部002は、超音波プローブ001にパルス信号を供給し超音波を発生させる送信部と、超音波エコーを受信した超音波プローブ001から出力される超音波エコーに基づく電気信号を受信する受信部とを有する（いずれも不図示。）。この送受信部002が本発明における「送受信手段」にあたる。

【0021】

送受信部002内の送信部は、図示しないクロック発生回路、送信遅延回路、及びパルサ回路などを含んで構成される。クロック発生回路は、超音波の送信タイミングや送信周波数を決めるクロック信号を発生する回路である。送信遅延回路は、超音波の送信時

50

に遅延を掛けて送信フォーカスを実施する回路である。パルサ回路は、各超音波振動子に対応した個別経路（チャンネル）に相当する個数のパルサを内蔵し、遅延が掛けられる送信タイミングで駆動パルスを発生して、超音波プローブ001の各超音波振動子に供給するように動作する。ここで、送受信部002は、生成したい断面の方向に超音波ビームを走査し、その走査を走査方向と直交する方向（ボリューム方向）の異なる位置で繰り返し、あらかじめ操作者により指定されている走査領域内の走査を行う。

【0022】

また、送受信部002内の受信部は、図示しないプリアンプ回路、A/D変換回路、及び受信遅延・加算回路を含んで構成される。プリアンプ回路は、超音波プローブ001の各超音波振動子から出力される超音波エコーに基づく電気信号を受信チャンネルごとに増幅する。A/D変換回路は、増幅された信号をA/D変換する。受信遅延・加算回路は、A/D変換後の信号に対して受信指向性を決定するのに必要な遅延時間を与え、加算する。この加算処理により、受信指向性に応じた方向からの反射成分が強調される。そして、前述のように送受信部002は、ボリューム方向の異なる位置で走査を行っているため、ボリューム方向の異なる位置で取得した複数の被検体の断面におけるデータを取得する。送受信部002は、加算された信号を信号処理部003に入力する。

10

【0023】

信号処理部003は、送受信部002から入力された信号に基づいて、超音波エコーの振幅情報を映像化するための信号処理を行う。信号処理部003により生成された信号は、超音波断層画像生成部004または血流画像生成部005へ出力される。この信号処理部003は、主として、Bモード処理部031とドブラ処理部032により構成されている。この信号処理部003が本発明における「信号処理手段」にあたる。

20

【0024】

Bモード処理部031は、対数増幅器、包絡線検波回路、およびA/D変換器（いずれも図示せず）からなる。そして、統括制御部009から供給された制御信号に基づいて、以下の処理を行う。

【0025】

すなわち、Bモード処理部031の対数増幅器は、送受信部002から供給された信号を対数増幅する。そして、対数増幅器は、該対数増幅された信号を包絡線検波回路へ出力する。包絡線検波回路は、対数増幅器から入力された信号に対し包絡線を検波する。そして、包絡線検波回路は、該検波された信号をA/D変換器へ出力する。A/D変換器は、包絡線検波回路から供給された信号をデジタル信号に変換し、Bモード画像データとして超音波断層画像生成部004及び関心領域画像生成部100へ出力する。

30

【0026】

ドブラ処理部032は、送受信部002から入力された信号を取得し、該取得した信号に対し主に直交検波及びFFTを行う。すなわち、ドブラ処理部032は、直交検波により周波数を下げ、FFT（Fast Fourier Transform）分析によって信号処理部003から入力された時間領域信号を周波数領域の信号に変換する。そして、ドブラ処理部032は、FFT分析を行ったドブラ信号の周波数スペクトルに対して、その中心周波数や分散を計算し、ドブラ画像データとして血流画像生成部005へ出力する。

40

【0027】

超音波断層画像生成部004は、DSC（Desital Scan Converter）を有している。超音波断層画像生成部004は、信号処理部003のBモード処理部031からBモード画像データの入力を受ける。そして、超音波断層画像生成部004は、入力された超音波エコーの走査線信号列であるBモード画像データを直交座標系のデータに変換する。さらに、超音波断層画像生成部004は、Bモード画像データに対しその信号値に応じて輝度を割り当てBモード画像を生成する。超音波断層画像生成部004は、ボリューム方向の位置が異なる位置における複数枚のBモード画像を生成する。この超音波断層画像生成部004は本発明における「超音波断層画像生成手段」にあたる。

50

【 0 0 2 8 】

超音波断層画像生成部 0 0 4 は、生成した複数枚の B モード画像を関心領域画像生成部 1 0 0 及び画像合成部 0 0 6 へ出力する。

【 0 0 2 9 】

また、超音波断層画像生成部 0 0 4 は、後述する表示制御部 0 0 7 を介して生成した複数枚の B モード画像を選択可能に表示部 0 8 1 に表示させる。操作者はこの表示された B モード画像から 1 枚を選択し、入力部 0 8 2 により関心領域の切断位置となる B モード画像の指定を行う。この操作者が複数の B モード画像の中から特定のボリューム方向の位置における B モード画像を選ぶために用いられる表示部 0 8 1 及び入力部 0 8 2 を合わせたユーザインタフェース 0 0 8 が本発明における「位置指定手段」にあたる。

10

【 0 0 3 0 】

関心領域画像生成部 1 0 0 は、画像着色部 1 0 1 を有している。関心領域画像生成部 1 0 0 は、B モード処理部 0 3 1 から B モード画像データの入力を受ける。さらに、関心領域画像生成部 1 0 0 は、超音波断層画像生成部 0 0 4 から B モード画像の入力を受ける。この関心領域画像生成部 1 0 0 が本発明における「関心領域画像生成手段」にあたる。

【 0 0 3 1 】

関心領域画像生成部 1 0 0 は、操作者から入力部 0 8 2 を介した B モード画像の指定を受ける。また、関心領域画像生成部 1 0 0 は、操作者から入力部 0 8 2 を介した関心領域の指定を受ける。この関心領域の指定は操作者が複数の B モード画像を参照しながら 3 次元領域における関心領域を指定することで行われる。そして、関心領域画像生成部 1 0 0 は、超音波断層画像生成部 0 0 4 から入力された B モード画像の中から、操作者により指定された B モード画像を選択し、その B モード画像がボリューム方向の何枚目の画像であるかという情報などを基に、その B モード画像のボリューム方向における位置を求める。そして、求めたボリューム方向の位置から、該 B モード画像を見た時の視線の起点がある方向に向かって関心領域に対してボリュームレンダリングを行っていき、操作者が指定したボリューム方向の位置から操作者が指定した B モード画像を見た時の視線の起点がある方向への関心領域の 3 次元画像を生成する。この指定されたボリューム方向の位置から操作者が指定した B モード画像を見た時の視線の起点がある方向への関心領域の 3 次元画像が本発明における「指定された B モード画像の位置で切断した 3 次元画像」及び「部分領域」にあたる。

20

30

【 0 0 3 2 】

画像着色部 1 0 1 は、生成した関心領域の 3 次元画像に含まれるすべての画素を半透明の単一色に変換する。ここで、配色はどのような色でもいいが、透視した時に内部が見易い色が好ましい。このように関心領域の 3 次元画像を半透明の単一色にすることにより、後述するように表示部 0 8 1 に関心領域の 3 次元画像が表示された場合に、操作者は関心領域の 3 次元画像を透視してその中を通っている血流などの状態を把握することが可能となる。また、単一の色にすることにより、ボリュームレンダリングによって表示される関心領域内部の構造物を除くことができ、より関心領域を透視した時の内部の把握が容易になる。この画像着色部 1 0 1 が本発明における「画像着色手段」にあたる。

【 0 0 3 3 】

そして、関心領域画像生成部 1 0 0 は、生成した関心領域の 3 次元画像を画像合成部 0 0 6 へ出力する。

40

【 0 0 3 4 】

血流画像生成部 0 0 5 は、D S C (D i g i t a l S c a n C o n v e r t e r) を有している。そして、血流画像生成部 0 0 5 は、信号処理部 0 0 3 のドブラ処理部 0 3 2 からドブラ画像データの入力を受ける。そして、血流画像生成部 0 0 5 は、入力されたドブラ画像データに対しボリュームレンダリングを行い、血流の 3 次元画像を生成する。そして、血流画像生成部 0 0 5 は、指定された B モード画像の位置で生成した血流の 3 次元画像を切断し、該 B モード画像の位置から該 B モード画像を見た時の視線の起点がある方向へ延びる血流の 3 次元画像を生成する。さらに、血流画像生成部 0 0 5 は、生成した

50

3次元画像に対しその信号値に応じて色を割り当てる。この血流画像生成部005が本発明における「血流画像生成手段」にあたる。

【0035】

そして、血流画像生成部005は、生成した血流の3次元画像を画像合成部006へ出力する。

【0036】

画像合成部006は、関心領域画像生成部100からの関心領域の3次元画像の入力と、血流画像生成部005からの血流の3次元画像の入力と、超音波断層画像生成部004からのBモード画像の入力とを受ける。そして、画像合成部006は、関心領域の3次元画像と血流の3次元画像との座標位置を合わせ、関心領域の3次元画像と血流の3次元画像とを重ね合わせて合成する。さらに、画像合成部006は、関心領域の3次元画像とBモード画像との座標位置を合わせ、関心領域の3次元画像とBモード画像を重ね合わせて合成する。ここで、これらの座標位置合わせは、関心領域の3次元画像、血流の3次元画像、及びBモード画像ともに同じ座標空間を有するため、単に重ね合わせるだけで座標の位置合わせが行える。このようにして、画像合成部006は、関心領域の3次元画像、血流の3次元画像、及びBモード画像の合成画像を生成する。図2は画像合成部006が生成した合成画像を説明するための図である。図2(A)は画像合成部006が生成した合成画像の一例の図。図2(B)は3次元の合成画像を横から見た場合の図である。画像201がBモード画像であり、画像202が関心領域の3次元画像、画像203が血流の3次元画像である。図2のようにBモード画像201の位置で関心領域の3次元画像202が切断されたような状態で表示されており、それに重なって血流の3次元画像203がBモード画像201の位置で切断されたような状態で表示されている。関心領域の3次元画像202とBモード画像201を重ねて表示することで、操作者は関心領域とその周辺の組織との関係が把握できる。また、関心領域の3次元画像202と血流の3次元画像203とを重ねて表示することで、操作者は関心領域とその内部を通っている血流との関係を把握することができる。この画像合成部006が本発明における「画像合成手段」にあたる。

10

20

【0037】

画像合成部006は、生成した関心領域の3次元画像、血流の3次元画像、及びBモード画像の合成画像を表示制御部007へ出力する。

30

【0038】

表示制御部007は、画像合成部006から入力された合成画像を表示部081に表示させる。この表示制御部007が本発明における「表示制御手段」にあたり、この表示部081が本発明における「表示手段」にあたる。

【0039】

統括制御部009は、各部の動作のタイミングや情報の受け渡しを制御する。情報の受け渡しは実際には統括制御部009を介して行われているが、以上の説明では説明の都合上各機能部が直接情報の受け渡しを行っているように説明している場合がある。

【0040】

ユーザインタフェース008は、表示部081及び入力部082を有している。操作者はユーザインタフェース008を用いて各機能部に指示を入力する。具体的には、操作者は表示部081に表示された画像を参照して、入力部082を用いて指示の入力を行う。

40

【0041】

次に、図3を参照して本実施形態に係る超音波診断装置における超音波画像の生成について説明する。ここで、図3は本実施形態に係る超音波診断装置における超音波画像の生成のフローチャートの図である。

【0042】

ステップS001：送受信部002は、超音波プローブ001を介して被検体に対し超音波の送受信を行う。

【0043】

50

ステップS002：信号処理部003は、送受信部002により超音波エコーに基づく電気信号の入力を受ける。Bモード処理部031は、超音波エコーに基づく電気信号を基にBモード画像データを生成する。ドブラ処理部032は、超音波エコーに基づく電気信号を基にドブラ画像データを生成する。

【0044】

ステップS003：超音波断層画像生成部004は、信号処理部003のBモード処理部031からBモード画像データの入力を受け、ボリューム方向の位置の異なる複数のBモード画像を生成する。また、超音波断層画像生成部004が生成した複数のBモード画像は、表示部081に選択可能に表示される。

【0045】

ステップS004：操作者は、入力部082を使用して、表示部081に表示されたBモード画像の中からボリューム方向の位置を指定することにより、該位置にあたるBモード画像を指定する。

【0046】

ステップS005：関心領域画像生成部100は、操作者からのBモード画像の指定を受けて、指定されたBモード画像が表示しているボリューム方向に向かって指定されたBモード画像の位置からボリュームレンダリングを行っていき、関心領域の3次元画像を生成する。

【0047】

ステップS006：血流画像生成部005は、信号処理部003のドブラ処理部032からドブラ画像データの入力を受け、血流の3次元画像を生成する。

【0048】

ステップS007：画像合成部006は、各画像の3次元空間における座標の位置を合わせることで、Bモード画像、関心領域の3次元画像、及び血流の3次元画像を合成する。

【0049】

ステップS008：表示制御部007は、表示部081にBモード画像、関心領域の3次元画像、及び血流の3次元画像の合成画像を表示させる。

【0050】

さらに、本実施形態に係る超音波診断装置において操作者が指定するBモード画像を変更することで、関心領域の断面を動かすことが可能である。すなわち、図4に示すように、合成画像401が表示されている場合に、操作者が奥のBモード画像（すなわち、Bモード画像を見た時の視線の起点がある方向とは反対方向にあるBモード画像）を指定すると、断面が奥に移動して合成画像402のような画像が生成され表示される。ここで、図4はBモード画像の指定の変更による合成画像の遷移を説明するための図である。また、合成画像401が表示されている場合に、操作者が手前のBモード画像（すなわち、Bモード画像を見た時の視線の起点がある方向と同じ方向にあるBモード画像）を指定すると、断面が手前に移動して合成画像403のような画像が生成され表示される。このときの断面の移動を横から見ると、奥のBモード画像を指定した場合には、画像404の状態から画像405の状態に移動しており、関心領域の表示される範囲が大きくなっているのが分かる。また、手前のBモード画像を指定した場合には、画像404の状態から画像406の状態に変化しており、関心領域の表示される範囲が小さくなっているのが分かる。この様に、操作者は指定するBモード画像の位置を変えることで関心領域とその周辺の組織との関係をより正確に把握することが可能となる。

【0051】

以上で説明したように、本実施形態に係る超音波診断装置では、Bモード画像、半透明の関心領域の3次元画像、及び血流の3次元画像を合成して、1つの画像として表示することができる構成とした。これにより、操作者はBモード画像によって関心領域周辺の状態を把握し、さらに、血流の3次元画像と関心領域の3次元画像により、関心領域のどの部分にどのくらいの血流が流れているかといった関心領域と血流との関係を把握すること

10

20

30

40

50

が可能となる。また、操作者は指定する B モード画像を変更することで関心領域と周辺の組織との関係をより正確に把握することが可能となる。したがって、操作者は腫瘍などの診断を容易にかつ確実に行うことが可能となる。

【 0 0 5 2 】

また、本実施形態では、関心領域を指定された B モード画像のボリューム方向の位置で切断した 3 次元画像を関心領域の 3 次元画像としたが、指定された位置での切断を行わずそのまま関心領域全体を関心領域の 3 次元画像として使用することも可能である。

【 0 0 5 3 】

〔 第 2 の実施形態 〕

以下、この発明の第 2 の実施形態に係る超音波診断装置について説明する。図 5 は本実施形態に係る超音波診断装置の機能を表すブロック図である。本実施形態に係る超音波診断装置は、関心領域を縮小して生成された縮小領域（すなわち縮小領域は関心領域と相似形になる。）を、該関心領域から取り除いた画像（以下では、「輪郭画像」ともいう。）を関心領域の 3 次元画像として用いることが第 1 の実施形態と異なるものである。そこで、以下では関心領域の 3 次元画像の生成について主に説明する。以下の説明では、図 5 は図 1 と同一符合を有するブロックは特に記述のない限り同一の機能を有している。

10

【 0 0 5 4 】

本実施形態では、図 5 に示すように、関心領域画像生成部 1 0 0 は、関心領域生成部 1 0 2、縮小領域生成部 1 0 3、3 次元画像生成部 1 0 4、及び画像着色部 1 0 1 を備えている。

20

【 0 0 5 5 】

関心領域画像生成部 1 0 0 は、超音波断層画像生成部 0 0 4 より、B モード画像の入力を受ける。また、関心領域画像生成部 1 0 0 は、信号処理部 0 0 3 より B モード画像データの入力を受ける。図 6 は本実施形態に係る関心領域の 3 次元画像の生成を説明するための図である。

【 0 0 5 6 】

関心領域画像生成部 1 0 0 の関心領域生成部 1 0 2 は、操作者から入力部 0 8 2 を介して B モード画像の指定の入力を受ける。そして、関心領域生成部 1 0 2 は、超音波断層画像生成部 0 0 4 から入力された B モード画像の中から、操作者により指定された B モード画像の位置を求める。そして、求めた B モード画像の位置から該 B モード画像を見た時の視線の起点がある方向に向かって、B モード画像データを用いてボリュームレンダリングを行っていき、操作者が指定した B モード画像から該 B モード画像を見た時の視線の起点がある方向への関心領域の元画像を生成する。この元画像が図 6 に示す関心領域 6 0 1 である。関心領域 6 0 1 は内部が詰まった 3 次元画像である。そして、関心領域生成部 1 0 2 は、生成した関心領域の元画像である関心領域 6 0 1 を 3 次元画像生成部 1 0 4 へ出力する。さらに、関心領域生成部 1 0 2 は、生成した関心領域 6 0 1 の表面を構成する画素の座標を縮小領域生成部 1 0 3 へ出力する。

30

【 0 0 5 7 】

関心領域画像生成部 1 0 0 の縮小領域生成部 1 0 3 は、関心領域を縮小するための関心領域 6 0 1 の表面から縮小領域までの距離を予め記憶している。この距離が図 6 における矢印 6 0 5 で表わされる距離である。本実施形態では関心領域の 3 次元画の表示と内部の透過率とのバランスからこの距離を 1 c m とする。ただし、この距離はある程度の長さを持った距離であればよく、この距離が長い程関心領域の 3 次元画像の厚みは増すほど関心領域を明確に表示することができ、この距離が短いほど関心領域の 3 次元画像の厚みは減り関心領域の内部の透過率を上げることができる。そのため、この距離は要求される関心領域の表示具合と透過率を基に設定することが好ましい。

40

【 0 0 5 8 】

縮小領域生成部 1 0 3 は、関心領域生成部 1 0 2 から関心領域 6 0 1 の表面を構成する画素の座標の入力を受ける。この関心領域 6 0 1 の表面を構成する画素を集めたものが表面 6 0 2 である。縮小領域生成部 1 0 3 は、関心領域の表面を構成する各画素における法

50

線を求める。この法線は矢印 605 を含む直線である。さらに、縮小領域生成部 103 は、求めた法線に沿って 1 cm 関心領域の内側の点を求める。そして、縮小領域生成部 103 は関心領域の表面の各点に対応する求めた点を集めてその点の集合の内側の領域を縮小領域とする。この縮小領域が図 6 における縮小領域 603 で表わされる領域である。この縮小領域 603 は図 6 に示すように関心領域 601 の輪郭を表す表面 602 と相似形になっている。縮小領域生成部 103 は、求めた縮小領域 603 を 3 次元画像生成部 104 へ出力する。

【0059】

3 次元画像生成部 104 は、関心領域生成部 102 からの関心領域 601 の入力と、縮小領域生成部 103 からの縮小領域 603 の入力とを受け。そして、3 次元画像生成部 104 は、関心領域 601 から縮小領域 603 を取り除く。これにより、3 次元画像生成部 104 は、関心領域の表面 602 から 1 cm の厚みを持った中空の領域のデータを生成することができる。この表面 602 から 1 cm の厚みを有する画像を以下では「輪郭画像 604」という。3 次元画像生成部 104 は、生成した輪郭画像 604 のデータを画像着色部 101 へ出力する。

10

【0060】

画像着色部 101 は、3 次元画像生成部 104 から入力された輪郭画像 604 に含まれる全ての画素の色を半透明の単一色に着色する。

【0061】

関心領域画像生成部 100 は、画像着色部 101 で着色された輪郭画像 604 を画像合成部 006 に出力する。

20

【0062】

画像合成部 006 は、輪郭画像 604、血流の 3 次元画像、及び B モード画像のそれぞれの 3 次元座標を一致させることで各画像を重ね合わせ合成画像を生成する。

【0063】

表示制御部 007 は、輪郭画像 604、血流の 3 次元画像、及び B モード画像の合成画像を表示部 081 に表示させる。

【0064】

以上で説明したように、本実施形態に係る超音波診断装置では、関心領域を中空にして表示することができる。これにより、関心領域の内部を通っている血流などがみやすくなり、操作者はより容易にかつ正確に関心領域と血流との関係を把握することが可能となる。

30

【0065】

〔第 3 の実施形態〕

以下、この発明の第 3 の実施形態に係る超音波診断装置について説明する。図 7 は本実施形態に係る超音波診断装置の機能を表すブロック図である。また、図 8 は関心領域の拡大又は縮小を説明するための図である。本実施形態に係る超音波診断装置は、操作者の指示を受けて関心領域を拡大又は縮小した上で、その拡大又は縮小した関心領域の 3 次元画像を生成することが第 1 及び第 2 の実施形態と異なるものである。そこで、以下では関心領域の拡大及び縮小、並びに拡大又は縮小された拡大領域の 3 次元画像の生成について主に説明する。また、本実施形態では、第 1 の実施形態に係る超音波診断装置に上述の構成を加えた超音波診断装置として説明を行うが、これは第 2 の実施形態に係る超音波診断装置に上述の構成を加えた超音波診断装置でも動作可能である。すなわち、関心領域の元画像から縮小領域を除いた関心領域の 3 次元画像が拡大又は縮小されることになる。

40

【0066】

本実施形態に係る超音波診断装置においては、図 7 に示すように、関心領域画像生成部 100 は、画像着色部 101 及び拡大縮小部 105 を備えている。

【0067】

関心領域画像生成部 100 は、第 1 の実施形態と同様に操作者により指定された B モード画像の位置から該 B モード画像を見た時の視線の起点がある方向に向けてボリュームレ

50

ンダリングを行うことにより、関心領域の3次元画像を生成する。この生成された関心領域の3次元画像が図8における801にあたる。

【0068】

さらに、関心領域画像生成部100の拡大縮小部105は、操作者から入力部082を介した関心領域の倍率（この「倍率」には拡大率及び縮小率の何れも含むこととする。）の入力を受ける。本実施形態では、操作者は倍率の指定として関心領域画像生成部100が最初に生成した関心領域（以下では、「第1関心領域801」という。）の3次元画像の表面から法線方向にどのくらいの距離を拡大または縮小させるかを入力する。

【0069】

拡大縮小部105は、第1関心領域の表面上の各点から法線を求める。そして、拡大縮小部105は、入力された距離（倍率）を基に、第1関心領域の表面上の各点から法線に沿って入力された距離分離れた点を求める。このようにして、拡大縮小部105は、第1関心領域の表面上の全ての点に対応する点を求め、3次元空間におけるその求めた点を集めた領域を第2関心領域とする。ここで、第2関心領域は第1関心領域を拡大又は縮小した領域となっており、第2関心領域は第1関心領域と相似形となる。具体的には、第1関心領域を拡大した場合には第2関心領域は図8に示す画像802のようになり、第1関心領域を縮小した場合には図8に示す画像803のようになる。この第2関心領域が本発明における「第2の関心領域」にあたる。

10

【0070】

拡大縮小部105は、求めた点の集合及びその内部を合わせた領域を表す画像データを第2関心領域の3次元画像として画像着色部101へ出力する。

20

【0071】

画像着色部101は、第2関心領域の3次元画像に含まれるすべての画素を半透明の単一色に着色する。

【0072】

関心領域画像生成部100は、着色された第2関心領域の3次元画像を画像合成部006へ出力する。

【0073】

画像合成部006は、第2関心領域の3次元画像、血流の3次元画像、及びBモード画像のそれぞれの3次元座標を一致させ重ね合わせることで、第2関心領域の3次元画像、血流の3次元画像、及びBモード画像を合成する。

30

【0074】

次に本実施形態に係る第2関心領域の3次元画像の生成及び合成画像の表示を、図9を参照して説明する。ここで、図9は本実施形態に係る超音波診断装置における関心領域の拡大縮小及び合成画像の表示のフローチャートの図である。

【0075】

ステップS101：操作者によるBモード画像の指定をうけて、関心領域画像生成部100が生成した第1関心領域の3次元画像を基に作られた合成画像を、表示制御部007が表示部081に表示させる。

【0076】

ステップS102：拡大縮小部105は、操作者より倍率の入力がなされたか否かを判断する。倍率の入力がなされている場合にはステップS103に進む。倍率の入力がなされていない場合にはステップS104に進む。

40

【0077】

ステップS103：拡大縮小部105は、入力された倍率を基に第1関心領域を拡大又は縮小し第2関心領域を生成する。

【0078】

ステップS104：拡大縮小部105は、現在の倍率で第1関心領域を拡大又は縮小し第2関心領域を生成する。

【0079】

50

ステップ S 1 0 5 : 画像着色部 1 0 1 は、第 2 関心領域の 3 次元画像に含まれる全ての画素を半透明の単一色にする。

【 0 0 8 0 】

ステップ S 1 0 6 : 画像合成部 0 0 6 は、関心領域画像生成部 1 0 0 から入力された第 2 関心領域の 3 次元画像、血流の 3 次元画像、及び B モード画像の 3 次元空間の座標を一致させて重ねることで合成画像を生成する。

【 0 0 8 1 】

ステップ S 1 0 7 : 表示制御部 0 0 7 は、画像合成部 0 0 6 より入力された合成画像を表示部 0 8 1 に表示させる。

【 0 0 8 2 】

ステップ S 1 0 8 : 統括制御部 0 0 9 は超音波診断装置による診断が終了したか否かを判断する。終了した場合には合成画像の生成および表示を終了する。終了していない場合にはステップ S 1 0 2 に進む。

【 0 0 8 3 】

以上で説明したように、本実施形態に係る超音波診断装置では、関心領域の 3 次元画像の大きさを変更することができる。これにより、操作者は表示されている関心領域の 3 次元画像の中に含まれている部分を、関心領域に含まれないように表示することが可能となる。したがって、操作者は、関心領域の中に含まれている血流の状態をより正確に把握することが可能となる。

【 0 0 8 4 】

〔 第 4 の実施形態 〕

以下、この発明の第 4 の実施形態に係る超音波診断装置について説明する。図 1 0 は本実施形態に係る超音波診断装置の機能を表すブロック図である。本実施形態に係る超音波診断装置は、操作した領域の全体を表示する 3 次元画像から関心領域を除いたものを表示する構成である。図 1 1 は本実施形態で生成される関心領域外の 3 次元画像を説明するための図である。図 1 1 (A) は本実施形態に係る超音波診断装置で生成される関心領域外の 3 次元画像の一例の図である。図 1 1 (B) は関心領域外の 3 次元画像を横から見た場合の断面図である。

【 0 0 8 5 】

送受信部 0 0 2 は、超音波プローブ 0 0 1 を介して被検体に超音波を送受信する。

【 0 0 8 6 】

信号処理部 0 0 3 は、送受信部 0 0 2 から超音波エコーに基づく電気信号を受ける。B モード処理部 0 3 1 は、超音波エコーに基づく電気信号基に B モード画像データを生成する。ドブラ処理部 0 3 2 は、超音波エコーに基づく電気信号基にドブラ画像データを生成する。

【 0 0 8 7 】

超音波断層画像生成部 0 0 4 は、B モード処理部 0 3 1 から B モード画像データの入力を受けて、ボリューム方向の位置が異なる複数枚の B モード画像を生成する。

【 0 0 8 8 】

血流画像生成部 0 0 5 は、ドブラ処理部 0 3 2 からドブラ画像データの入力を受けて、血流画像の 3 次元画像を生成する。

【 0 0 8 9 】

関心領域外画像生成部 1 2 0 は、3 次元走査領域画像生成部 1 2 1、関心領域生成部 1 2 2、関心領域除外部 1 2 3、及び関心領域外 B モード画像生成部 1 2 4 を備えている。この関心領域外画像生成部 1 2 0 が本発明における「関心領域外画像生成手段」にあたる。

【 0 0 9 0 】

関心領域外画像生成部 1 2 0 は、B モード処理部 0 3 1 から B モード画像データを取得するとともに、超音波断層画像生成部 0 0 4 より B モード画像を取得する。

【 0 0 9 1 】

10

20

30

40

50

3次元走査領域画像生成部121は、操作者による入力部082を介したBモード画像の指定を受ける。3次元走査領域画像生成部121は、Bモード画像データを基に、指定されたBモード画像の位置から該Bモード画像を見た時の視線の起点がある方向と反対の方向にボリュームレンダリングを行っていき、該Bモード画像を前面に有する走査領域の3次元画像112(図11参照)を生成する。ここで、走査領域の3次元画像とは、送受信部002が走査した領域の3次元画像である。そして、3次元走査領域画像生成部121は、生成した走査領域の3次元画像112を関心領域除外部123へ出力する。

【0092】

関心領域生成部122は、Bモード画像データを基に、指定されたBモード画像の位置から該Bモード画像を見た時の視線の起点がある方向と反対方向に関心領域のボリュームレンダリングを行い関心領域の3次元画像113を生成する。関心領域生成部122は、生成した関心領域の3次元画像113を関心領域除外部123へ出力する。

10

【0093】

関心領域除外部123は、指定されたBモード画像の位置を先頭に持つ走査領域の3次元画像112から生成された関心領域の3次元画像113の部分を削除して関心領域外の3次元画像を生成する。これが図11(A)に示される画像である。ここで、関心領域の3次元画像113の部分を削除するとは、関心領域の3次元画像113に対応する部分の画素をすべて透明にすることである。

【0094】

関心領域除外部123は、生成した関心領域外の3次元画像を画像合成部006へ出力する。

20

【0095】

関心領域外Bモード画像生成部124は、指定されたBモード画像から関心領域の部分を除いた画像111を生成する。この画像を関心領域外Bモード画像という。関心領域外Bモード画像生成部124は、生成した関心領域外Bモード画像を画像合成部006に出力する。

【0096】

画像合成部006は、関心領域外の3次元画像、血流の3次元画像、及び関心領域外Bモード画像のそれぞれの3次元空間の座標を一致させて重ね合わせることで、合成画像を生成する。

30

【0097】

この合成画像の横から見た断面は図11(B)に示すようになる。すなわち、走査領域の3次元画像から関心領域をくりぬき、そこに血流の3次元画像を重ね合わせた状態となっている。

【0098】

以上で説明したように、本実施形態に係る超音波診断装置では、関心領域の外側の3次元画像と関心領域を流れる血流の3次元画像とを合成して、1枚の画像として表示することができる。これにより、操作者は関心領域の外側と関心領域を流れる血流の関係を容易に把握することができ、より正確な診断を行うことが可能となる。

【0099】

さらに、本実施形態に係る超音波診断装置に、第3実施形態で説明した関心領域の拡大又は縮小を行う構成を備えさせることも可能である。これにより、より関心領域の外側部分を流れる血流を正確に把握することが可能となる。

40

【0100】

また、本実施形態では、走査領域の3次元画像112から生成された関心領域の3次元画像113の部分を削除して関心領域外の3次元画像を生成しているが、これは削除する部分を逆にしてもよい。すなわち、走査領域の3次元画像112から関心領域の3次元画像113以外の部分のBモード画像を削除して関心領域の3次元画像としてもよい。この場合、関心領域の3次元画像113の外の部分を削除するとは、関心領域の3次元画像113以外の部分に対応する画素をすべて透明にすることである。これにより、関心領域の

50

外側からの視点で、関心領域とその部分を通る血流との関係を正確に把握することが可能となる。

【0101】

また、以上の各実施形態での説明では、超音波診断装置においては特に関心領域とその関心領域の内部を通る血流との関係を把握することが必要とされるため、超音波診断装置を用いて説明した。ただし、これは、関心領域の3次元画像、その関心領域の内部に位置する構造物（超音波診断装置における血流に対応するもの）、及び被検体内の2次元画像（超音波断層画像に対応するもの）を生成する医用画像装置であれば他の装置でもよい。さらに、医用画像装置で生成された、関心領域の3次元画像を生成するためのデータ、その関心領域の内部に位置する構造物のデータ、及び被検体内の2次元画像のデータを取得して、関心領域の3次元画像、その関心領域の内部に位置する構造物、及び被検体内の2次元画像を生成し合成して表示する医用画像処理装置でもよい。

10

【図面の簡単な説明】

【0102】

【図1】第1の実施形態に係る超音波診断装置のブロック図

【図2】(A)は第1の実施形態において画像合成部が生成した合成画像の一例の図、(B)第1の実施形態における3次元の合成画像を横から見た場合の図

【図3】第1の実施形態に係る超音波診断装置における超音波画像の生成のフローチャートの図

【図4】Bモード画像の指定の変更による合成画像の遷移を説明するための図

20

【図5】第2の実施形態に係る超音波診断装置のブロック図

【図6】第2の実施形態に係る関心領域の3次元画像の生成を説明するための図

【図7】第3の実施形態に係る超音波診断装置のブロック図

【図8】関心領域の拡大又は縮小を説明するための図

【図9】第3の実施形態に係る超音波診断装置における関心領域の拡大縮小及び合成画像の表示のフローチャートの図

【図10】第4の実施形態に係る超音波診断装置のブロック図

【図11】(A)第4の実施形態に係る超音波診断装置で生成される関心領域外の3次元画像の一例の図、(B)関心領域外の3次元画像を横から見た場合の断面図

【符号の説明】

30

【0103】

001 超音波プローブ

002 送受信部

003 信号処理部

031 Bモード処理部

032 ドブラ処理部

004 超音波断層画像生成部

005 血流画像生成部

006 画像合成部

007 表示制御部

40

008 ユーザインタフェース

081 表示部

082 入力部

009 統括制御部

100 関心領域画像生成部

101 画像着色部

102 関心領域生成部

103 縮小領域生成部

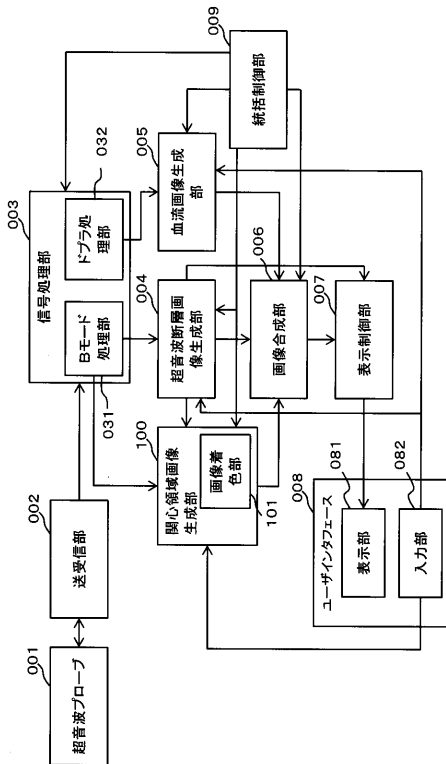
104 3次元画像生成部

105 拡大縮小部

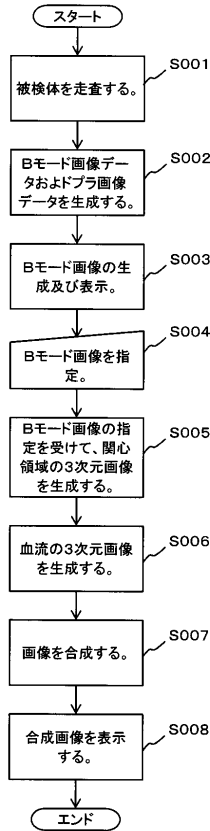
50

- 1 2 0 関心領域外画像生成部
- 1 2 1 3次元走査領域画像生成部
- 1 2 2 関心領域生成部
- 1 2 3 関心領域除外部
- 1 2 4 関心領域外Bモード画像生成部

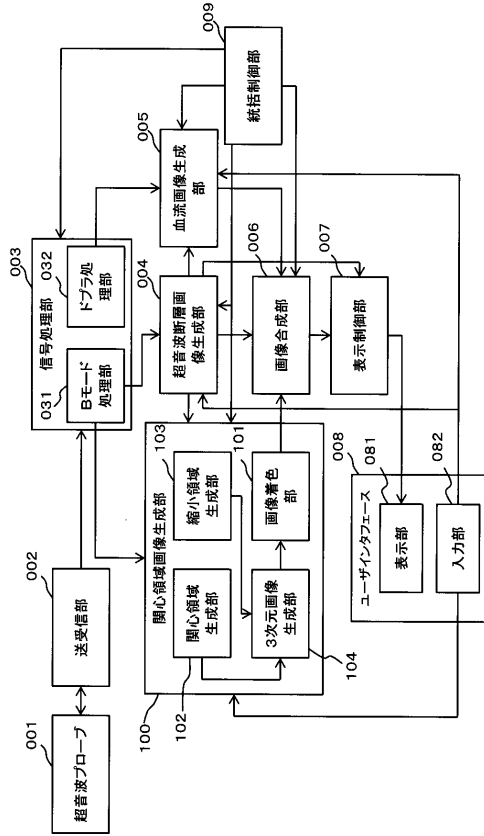
【 図 1 】



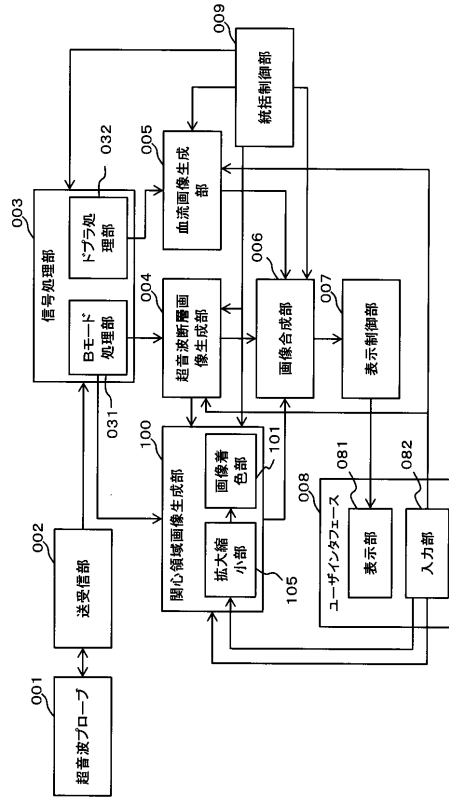
【 図 3 】



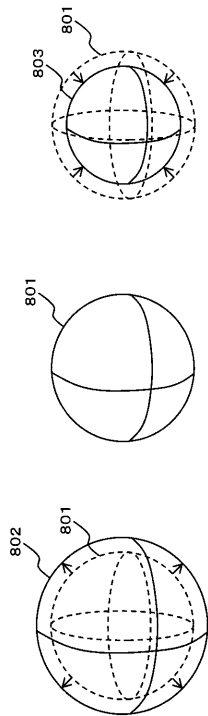
【図5】



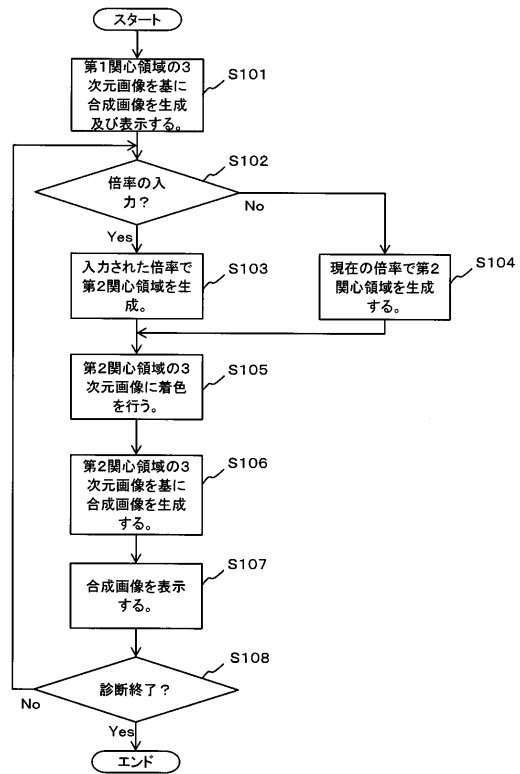
【図7】



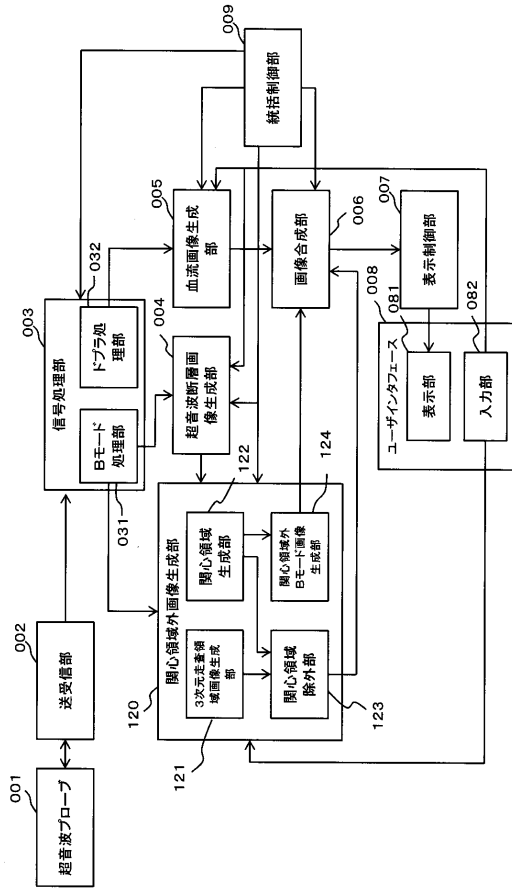
【図8】



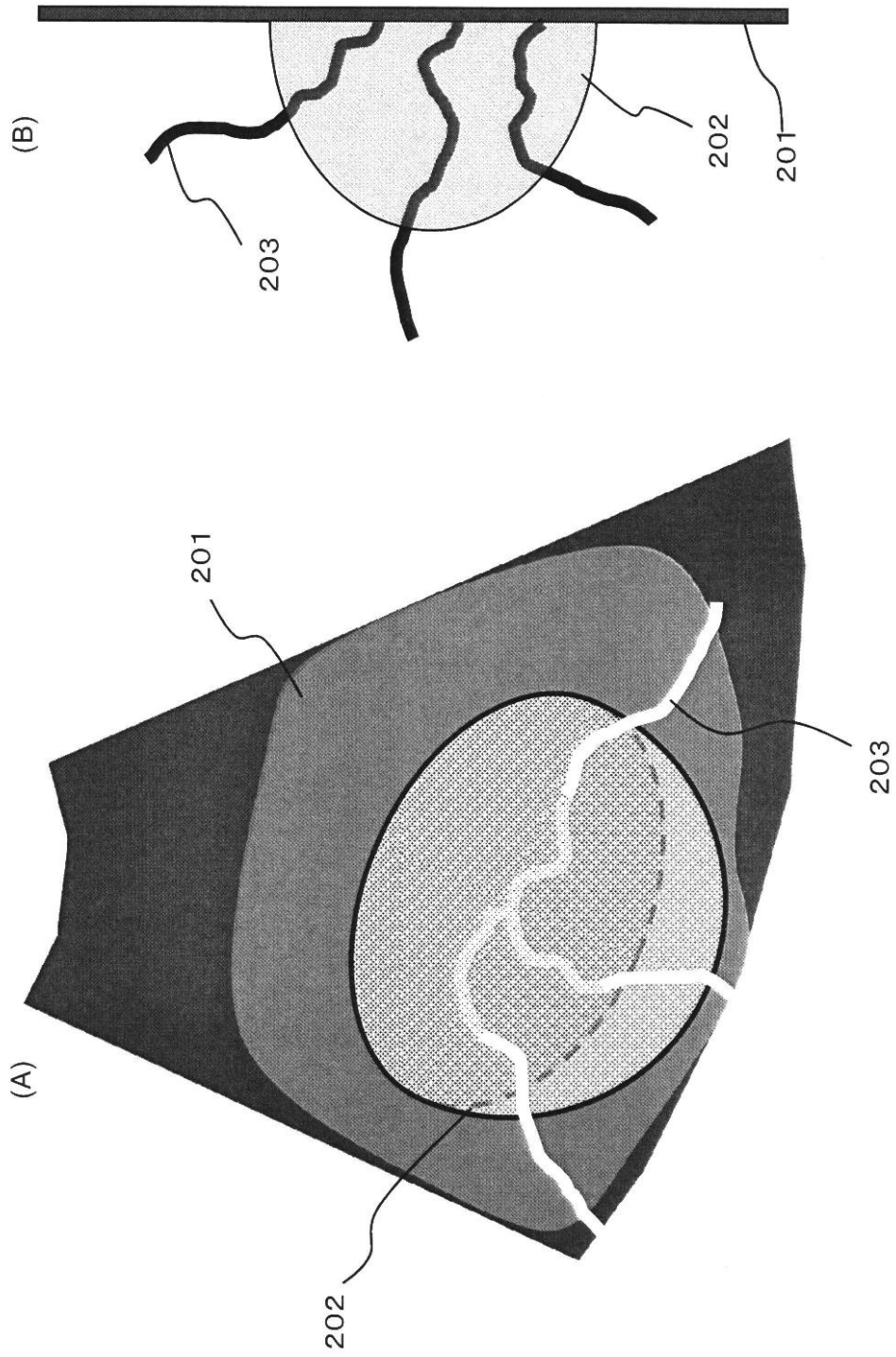
【図9】



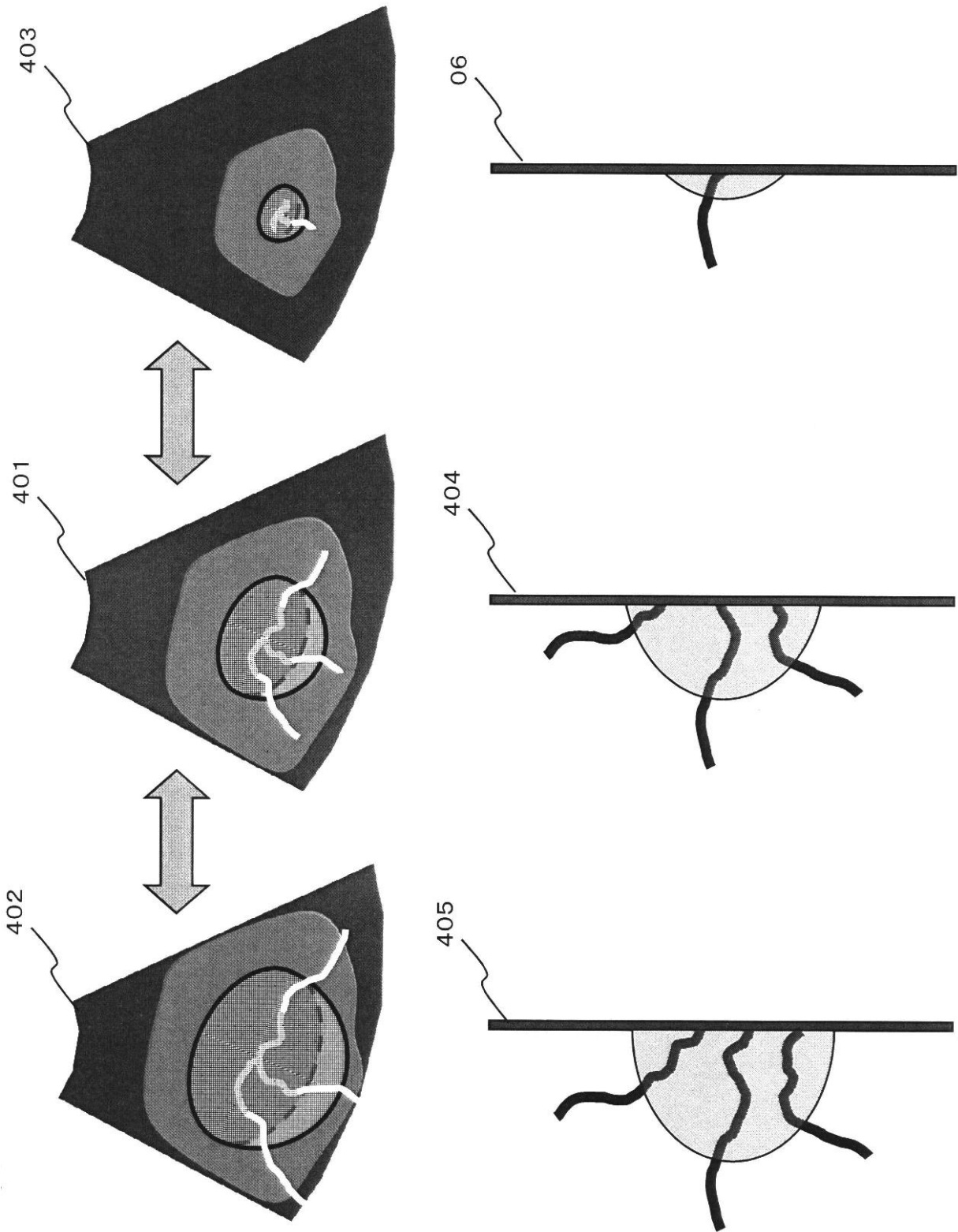
【図 10】



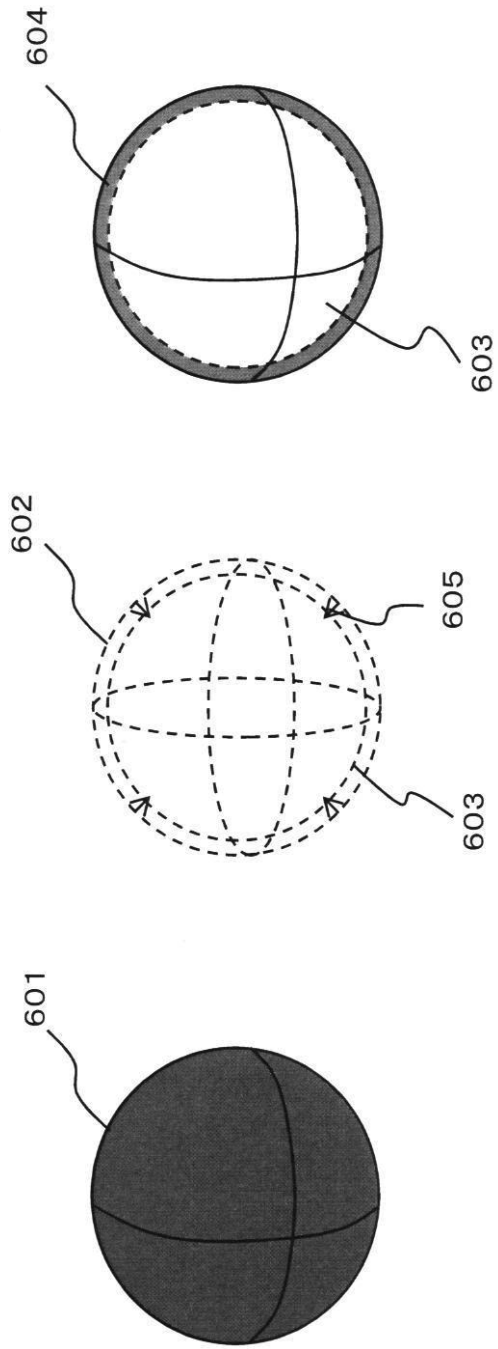
【 図 2 】



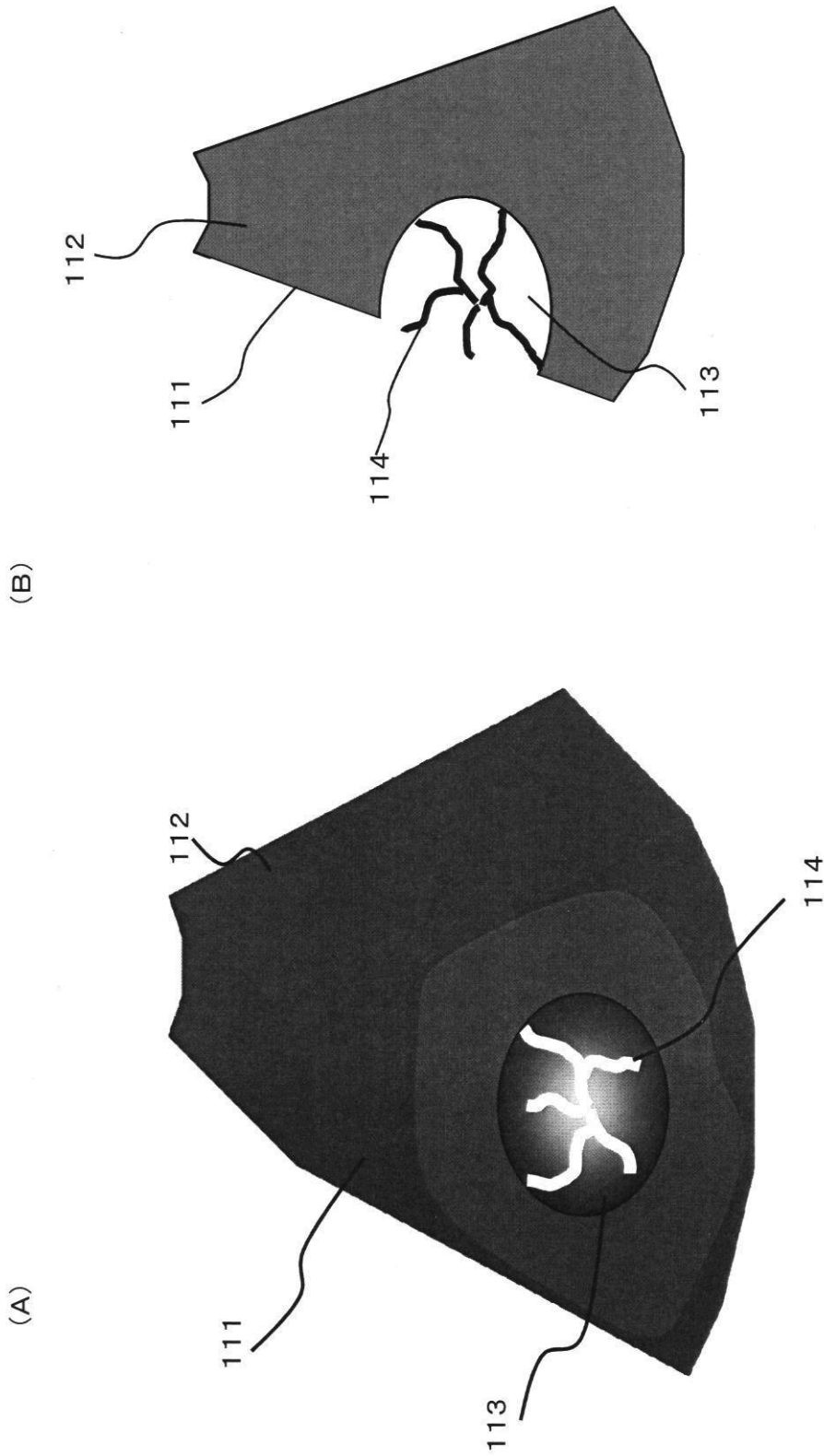
【 図 4 】



【 図 6 】



【 図 1 1 】



フロントページの続き

- (72)発明者 青柳 康太
栃木県大田原市下石上 1 3 8 5 番地 東芝メディカルシステムズ株式会社内
- (72)発明者 山形 仁
栃木県大田原市下石上 1 3 8 5 番地 東芝メディカルシステムズ株式会社内
- (72)発明者 江馬 武博
栃木県大田原市下石上 1 3 8 5 番地 東芝医用システムエンジニアリング株式会社内
- (72)発明者 佐藤 恭子
栃木県大田原市下石上 1 3 8 5 番地 東芝メディカルシステムズ株式会社内
- (72)発明者 佐藤 俊介
栃木県大田原市下石上 1 3 8 5 番地 東芝メディカルシステムズ株式会社内
- F ターム(参考) 4C601 BB03 BB06 DD03 DE04 EE10 EE11 JC21 JC29 JC32 JC37
KK02 KK10 KK12 KK19 KK22 KK24

专利名称(译)	医学图像处理装置，超声波诊断装置和超声波图像获取程序		
公开(公告)号	JP2009291295A	公开(公告)日	2009-12-17
申请号	JP2008145647	申请日	2008-06-03
[标]申请(专利权)人(译)	株式会社东芝 东芝医疗系统株式会社 东芝医疗系统工		
申请(专利权)人(译)	东芝公司 东芝医疗系统有限公司 东芝医疗系统工程有限公司		
[标]发明人	青柳康太 山形仁 江馬武博 佐藤恭子 佐藤俊介		
发明人	青柳 康太 山形 仁 江馬 武博 佐藤 恭子 佐藤 俊介		
IPC分类号	A61B8/06		
FI分类号	A61B8/06 A61B8/14		
F-TERM分类号	4C601/BB03 4C601/BB06 4C601/DD03 4C601/DE04 4C601/EE10 4C601/EE11 4C601/JC21 4C601/JC29 4C601/JC32 4C601/JC37 4C601/KK02 4C601/KK10 4C601/KK12 4C601/KK19 4C601/KK22 4C601/KK24		
其他公开文献	JP5253893B2 JP2009291295A5		
外部链接	Espacenet		

摘要(译)

要解决的问题：提供一种超声波诊断装置，其组合地显示患部的超声波断层图像，患部的三维图像和血流图像。ZOLUTION：该超声诊断设备具有用于通过超声探头001发送/接收超声波的收发器部分002，基于超声回波处理电信号并产生B模式数据和多普勒数据的信号处理部分003，超声波断层图像生成部分004从B模式数据生成在体积方向上具有不同位置的多个B模式图像，关注区域图像生成部分100从关注区域生成感兴趣区域的三维图像。B模式数据，从多普勒数据生成三维血流图像的血流图像生成部分005，指定多个B模式图像中的特定位置处的B模式图像的位置指定部分，图像合成分部分006通过使各个图像的坐标一致来构成三维血液图像，并且显示控制部分007显示将合成图像在显示部分081上进行操作

