

(19) 日本国特許庁(JP)

(12) 公開特許公報(A)

(11) 特許出願公開番号

特開2009-50560

(P2009-50560A)

(43) 公開日 平成21年3月12日(2009.3.12)

(51) Int.Cl.	F I	テーマコード (参考)
<b>A 6 1 B</b> 8/12 (2006.01)	A 6 1 B 8/12	4 C 6 0 1
<b>H 0 4 R</b> 19/00 (2006.01)	H 0 4 R 19/00 3 3 0	5 D 0 1 9

審査請求 未請求 請求項の数 10 O L (全 23 頁)

(21) 出願番号	特願2007-221691 (P2007-221691)	(71) 出願人	304050923 オリンパスメディカルシステムズ株式会社 東京都渋谷区幡ヶ谷2丁目4番2号
(22) 出願日	平成19年8月28日(2007.8.28)	(74) 代理人	100076233 弁理士 伊藤 進
		(72) 発明者	若林 勝裕 東京都渋谷区幡ヶ谷2丁目4番2号 オ リンパスメディカルシステムズ株式会社内
		(72) 発明者	安達 日出夫 東京都渋谷区幡ヶ谷2丁目4番2号 オ リンパスメディカルシステムズ株式会社内
		(72) 発明者	長谷川 守 東京都渋谷区幡ヶ谷2丁目4番2号 オ リンパス株式会社内

最終頁に続く

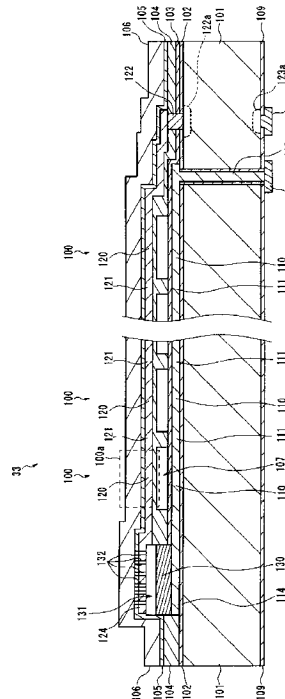
(54) 【発明の名称】 超音波トランスデューサ、超音波診断装置及び超音波顕微鏡

(57) 【要約】

【課題】エレクトレットを具備することによりDCバイアス電圧の印加を不要としながら、十分な音圧及び感度により超音波を送受信することが可能な静電容量型の超音波トランスデューサ、超音波診断装置及び超音波顕微鏡を提供する。

【解決手段】第1の電極と、該第1の電極上に空隙部を隔てて配設された振動膜と、該振動膜に支持された第2の電極とを具備して構成される振動子セルと、電荷を保持し、前記第1の電極と前記第2の電極との間に所定の電位差を与えるエレクトレット層と、を具備して構成される超音波トランスデューサにおいて、前記エレクトレット層を、前記振動膜が振動することにより発生する超音波の送信方向から見た場合に、前記振動子セルとは離間した領域に配設する。

【選択図】 図5



**【特許請求の範囲】****【請求項 1】**

第 1 の電極と、該第 1 の電極上に空隙部を隔てて配設された振動膜と、該振動膜に支持された第 2 の電極とを具備して構成される振動子セルと、

電荷を保持し、前記第 1 の電極と前記第 2 の電極との間に所定の電位差を与えるエレクトレット層と、

を具備した超音波トランスデューサであって、

前記エレクトレット層は、前記振動膜が振動することにより発生する超音波の送信方向から見た場合に、前記振動子セルとは離間した領域に配設されることを特徴とする超音波トランスデューサ。

10

**【請求項 2】**

前記エレクトレット層は、前記第 1 の電極に電氣的に接続された第 1 の導電層と、該第 1 の導電層の上方に配設され前記第 2 の電極に電氣的に接続された第 2 の導電層との間に介装され、

前記第 2 の導電層の、前記超音波の送信方向から見た場合に前記エレクトレット層上に重なる領域内には、貫通孔が形成されていることを特徴とする請求項 1 に記載の超音波トランスデューサ。

**【請求項 3】**

前記エレクトレット層と前記第 1 の導電層との間、又は前記エレクトレット層と前記第 2 の導電層との間には、絶縁層が介装されることを特徴とする請求項 1 又は 2 に記載の超音波トランスデューサ。

20

**【請求項 4】**

前記振動子セル上及び前記第 2 の導電層上に配設された保護膜を具備し、該保護膜の前記第 2 の導電層上の領域は、前記振動子セル上の領域よりも、前記超音波の送信方向に突出していることを特徴とする請求項 1 から 3 のいずれか一項に記載の超音波トランスデューサ。

**【請求項 5】**

前記振動子セル上及び前記第 2 の導電層上に配設された保護膜を具備し、該保護膜の前記第 2 の導電層とは反対側の面は平面状であることを特徴とする請求項 1 から 3 のいずれか一項に記載の超音波トランスデューサ。

30

**【請求項 6】**

前記絶縁層により隔てられた前記第 1 の導電層と前記第 2 の導電層との間隔は、前記振動子セルにおける前記空隙部により隔てられた前記第 1 の電極と前記第 2 の電極との間隔よりも広いことを特徴とする請求項 2 から 5 のいずれか一項に記載の超音波トランスデューサ。

**【請求項 7】**

前記エレクトレット層は、シリコン化合物及びハフニウム酸化物の少なくとも一方からなることを特徴とする請求項 1 から 6 のいずれか一項に記載の超音波トランスデューサ。

**【請求項 8】**

前記エレクトレット層は、樹脂膜からなることを特徴とする請求項 1 から 6 のいずれか一項に記載の超音波トランスデューサ。

40

**【請求項 9】**

請求項 1 から 8 のいずれか一項に記載の超音波トランスデューサを具備することを特徴とする超音波診断装置。

**【請求項 10】**

請求項 1 から 8 のいずれか一項に記載の超音波トランスデューサを具備することを特徴とする超音波顕微鏡。

**【発明の詳細な説明】****【技術分野】****【0001】**

50

本発明は、エレクトレットを具備して構成される静電容量型の超音波トランスデューサ、超音波診断装置及び超音波顕微鏡に関する。

【背景技術】

【0002】

被検体に超音波を照射し、そのエコー信号から被検体の状態を診断する超音波診断法が普及している。この超音波診断法に用いられる超音波診断装置の1つに医療分野で用いられる超音波内視鏡がある。

【0003】

超音波診断装置は、医療分野に限らず工業分野においても、被検体（試料）に生じた傷、割れ、空洞等の欠陥の存在の有無を診断するために使用されており、これらは非破壊検査装置や非破壊探傷装置として知られている。

【0004】

また、超音波を被検体（試料）に照射して被検体の音響的特性を評価することにより、被検体の弾性的性質を定量化したり、薄膜の構造を評価する、いわゆるV(z)曲線による解析法が知られている。このようなV(z)曲線から被検体の性質を解析する装置として超音波顕微鏡が知られている。

【0005】

これらの超音波診断装置や超音波顕微鏡には、電気信号を超音波に変換して送信し、また超音波を受信して電気信号に変換するための超音波トランスデューサが配設されている。

【0006】

従来、超音波トランスデューサとして、セラミック圧電材PZT（ジルコン酸チタン酸鉛）等の圧電素子が主に使用されてきたが、近年、特表2005-510264号公報に開示されているようなマイクロマシニング技術を用いて製造される静電容量型超音波トランスデューサ（Capacitive Micromachined Ultrasonic Transducer；以下、c-MUTと称する）が注目を集めている。

【0007】

c-MUTは、空隙部を挟んで対向する一对の平板状の電極（平行平板電極）を具備して構成されるものであり、一方の電極を含む膜（メンブレン）の振動により超音波の送受信を行うものである。c-MUTは、超音波の受信時においては、一对の電極間の静電容量の変化を基に超音波信号を電気信号に変換するため、特に受信時においては一对の電極間にDCバイアス電圧を印加しなければならない。

【0008】

この問題を解決するために、一对の電極間にエレクトレット（エレクトレット絶縁膜）を設けることでDCバイアス電圧の印加を不要としたc-MUT（静電型超音波トランスデューサ）が、特開平2-52599号公報に開示されている。

【特許文献1】特表2005-510264号公報

【特許文献2】特開平2-52599号公報

【発明の開示】

【発明が解決しようとする課題】

【0009】

ところで、c-MUTの送信する超音波の音圧及び受信する超音波に対する感度は、一对の電極間の静電容量に依存するものである。例えば図14に、一对の電極501、502からなる平行平板電極間にエレクトレット503を配設した場合の等価回路図を示す。この場合、一对の電極501、502間における合成静電容量C1は、メンブレン506の静電容量C<sub>mem</sub>とキャピティ504（空隙部）の静電容量C<sub>cav</sub>とエレクトレット503の静電容量C<sub>ele</sub>とを合成した値となる。

【0010】

ここで、キャピティ504の厚さは、メンブレン506の必要振幅により決定されるため、エレクトレット503の有無に関係なく一定である。このため、エレクトレット50

10

20

30

40

50

3を電極501、502間に配設しない場合の、電極501、502間における合成静電容量C0は、前記合成静電容量C1よりも大きい。

【0011】

言い換えれば、従来のc-MUTでは、エレクトレットを配設することによってキャピティ504の厚さが増加するため、エレクトレットを配設しない場合よりも、電極間における静電容量が低下してしまうのである。

【0012】

例えば、c-MUTが超音波内視鏡用等の体腔内で使用される場合、c-MUTは絶縁性を確保するため低電圧で駆動されることが好ましい。この低電圧駆動時において十分な超音波の音圧及び感度を実現可能な電極間の静電容量を得るためには、c-MUTの電極間距離を1 $\mu$ m以下、好ましくは0.5 $\mu$ m以下にすることが望ましい。

10

【0013】

一方で、例えばシリコン酸化膜により構成されたエレクトレットは、長期間にわたって安定して電荷を保持するために少なくとも1 $\mu$ mの厚さが必要である。

【0014】

すなわち、エレクトレットを電極間に配設した場合、必要な電極間距離を確保することができず、従来のc-MUTを用いて、十分な音圧及び感度により超音波を送受信することは不可能であった。

【0015】

本発明は、上記問題点に鑑みてなされたものであり、エレクトレットを具備することによりDCバイアス電圧の印加を不要としながら、十分な音圧及び感度により超音波を送受信することが可能な静電容量型の超音波トランスデューサ、超音波診断装置及び超音波顕微鏡を提供することを目的とする。

20

【課題を解決するための手段】

【0016】

本発明に係る超音波トランスデューサは、第1の電極と、該第1の電極上に空隙部を隔てて配設された振動膜と、該振動膜に支持された第2の電極とを具備して構成される振動子セルと、電荷を保持し、前記第1の電極と前記第2の電極との間に所定の電位差を与えるエレクトレット層と、を具備した超音波トランスデューサであって、前記エレクトレット層は、前記振動膜が振動することにより発生する超音波の送信方向から見た場合に、前記振動子セルとは離間した領域に配設されることを特徴とする。

30

【発明を実施するための最良の形態】

【0017】

(第1の実施形態)

以下、本発明の第1の実施形態を図面1から図8を参照して説明する。なお、以下の説明に用いた各図においては、各部材を図面上で認識可能な程度の大きさとするため、各部材毎に縮尺を異ならせてある。図1は超音波内視鏡の概略構成を示す説明図である。図2は超音波内視鏡の先端部分の構成を示す斜視図である。図3は振動子アレイの斜視図である。

【0018】

40

本実施形態では、超音波診断装置としての超音波内視鏡に本発明を適用した例を説明する。図1に示すように本実施形態の超音波内視鏡1は、体腔内に導入される細長の挿入部2と、この挿入部2の基端に位置する操作部3と、この操作部3の側部から延出するユニバーサルコード4とで主に構成されている。

【0019】

前記ユニバーサルコード4の基端部には図示しない光源装置に接続される内視鏡コネクタ4aが設けられている。この内視鏡コネクタ4aからは図示しないカメラコントロールユニットに電気コネクタ5aを介して着脱自在に接続される電気ケーブル5及び図示しない超音波観測装置に超音波コネクタ6aを介して着脱自在に接続される超音波ケーブル6が延出されている。

50

## 【0020】

前記挿入部2は、先端側から順に硬質な樹脂部材で形成した先端硬性部20、この先端硬性部20の後端に位置する湾曲自在な湾曲部8、この湾曲部8の後端に位置して前記操作部3の先端部に至る細径かつ長尺で可撓性を有する可撓管部9を連設して構成されている。また、前記先端硬性部20の先端側には詳しくは後述する超音波を送受するための超音波送受部30が設けられている。

## 【0021】

前記操作部3には前記湾曲部8を所望の方向に湾曲制御するアングルノブ11、送気及び送水操作を行うための送気・送水ボタン12、吸引操作を行うための吸引ボタン13、体腔内に導入する処置具の入り口となる処置具挿入口14等が設けられている。

10

## 【0022】

図2に示すように、先端硬性部20には、観察部位に照明光を照射する照明光学部を構成する照明レンズ(図示せず)、観察部位の光学像を捉える観察光学部を構成する対物レンズ21、切除した部位を吸引したり処置具が突出したりする開口である吸引兼鉗子口22及び送気及び送水を行うための送気送水口(図示せず)が設けられている。

## 【0023】

先端硬性部20の先端に設けられた超音波送受部30は、図3に示のように、振動子アレイ31と駆動回路34とFPC35とを具備して構成されている。FPC35は、可撓性を有し両面に実装面が形成された配線基板(フレキシブル配線基板)であり、超音波送受部30においては、該FPC35は先端硬性部20の挿入軸と略平行な軸を中心軸として略円筒状に巻回されて配設されている。

20

## 【0024】

円筒状のFPC35の外周面上には、超音波振動子アレイである振動子アレイ31が設けられている。振動子アレイ31は、FPC35の外周面上に周方向に配列された本実施形態の超音波トランスデューサである複数の振動子ユニット32を具備して構成されている。振動子ユニット32は、FPC35の外周面の法線方向から見て略長形状を有し、円筒状のFPC35の外周面上において、短手方向を周方向として等間隔に配列されている。振動子アレイ31は、例えば数十から数百個の振動子ユニット32により構成されており、本実施形態の振動子アレイ31は、128個の振動子ユニット32を具備している。そして、各振動子ユニット32は、16個の振動子エレメント33を具備している。

30

## 【0025】

詳しくは後述するが、本実施形態の振動子ユニット32は、低抵抗のシリコン半導体からなるシリコン基板上にマイクロマシニング技術により形成された静電容量型の超音波トランスデューサであり、いわゆるMEMS(Micro Electro Mechanical Systems)の技術範囲に属するものである。このようなマイクロマシニング技術により形成された静電容量型の超音波トランスデューサは、一般にc-MUT(Capacitive Micromachined Ultrasonic Transducer)と称される。

## 【0026】

本実施形態の振動子アレイ31においては、一つの振動子ユニット32内に複数配設された振動子エレメント33が、超音波を送受信するための最小の駆動単位を構成している。振動子エレメント33は、それぞれFPC35の実装面の法線方向、すなわち円筒状であるFPC35の径方向外向きに超音波を送信する。

40

## 【0027】

一方、円筒状のFPC35の内周面上、すなわち振動子アレイ31が実装された実装面とは反対側の実装面上には、複数の駆動回路34が実装されている。駆動回路34は、振動子エレメント33を駆動するためのパルサーや選択回路等の電気回路を有し、個々の振動子エレメント33と電氣的に接続されている。

## 【0028】

また、駆動回路34は、円筒状のFPC35の外周面上に形成された、複数の信号電極36及び接地電極37に電氣的に接続されている。信号電極36及び接地電極37は、超

50

音波ケーブル 6 内を挿通されて一端が超音波コネクタ 6 a に電氣的に接続された、同軸ケーブルの他端が電氣的に接続される。よって、駆動回路 3 4 は、超音波観測装置に電氣的に接続されるのである。

【 0 0 2 9 】

上述の構成を有する超音波送受部 3 0 は、円筒形状の F P C 3 5 の外周面上に配設された 2 次元の振動子アレイ 3 1 によって、超音波を先端硬性部 2 0 の挿入軸と略直交する平面上を基本として放射状に送受信する、セクタ走査が可能な電子式ラジアル走査を行えるものである。

【 0 0 3 0 】

次に本実施形態の静電容量型の超音波トランスデューサである振動子ユニット 3 2 の詳細な構成を、図 4 から図 7 を参照して以下に説明する。図 4 は、振動子ユニット 3 2 を、超音波の送受信側から見た上面図である。すなわち図 4 において、紙面に直交しかつ紙面から離れる方向へ超音波が送信される。図 5 は、図 4 の V-V 断面図である。図 6 は、振動子ユニット 3 2 の等価回路図である。図 7 は、振動子ユニットのエレクトレット層が形成された領域の部分断面図である。

10

【 0 0 3 1 】

図 4 に示すように、本実施形態の振動子ユニット 3 2 は、複数の振動子エレメント 3 3 が配列されて構成されている。図 4 において、破線で囲まれた細長の領域が、一個の振動子エレメント 3 3 を示している。

【 0 0 3 2 】

振動子エレメント 3 3 は、複数の振動子セル 1 0 0 を具備して構成されている。また、振動子エレメント 3 3 は、該振動子エレメント 3 3 を構成する前記複数の振動子セル 1 0 0 のそれぞれに電氣的に接続されたエレクトレット層 1 3 0 と、信号電極パッド 3 8 と、接地電極パッド 3 9 とを具備して構成されている。

20

【 0 0 3 3 】

本実施形態においては、振動子エレメント 3 3 は、細長の領域の長手方向に直線状に配列された 8 個の振動子セル 1 0 0 と、細長の領域の一端に配設され 8 個の振動子セル 1 0 0 全てと並列に電氣的に接続された 1 個のエレクトレット層 1 3 0 とを具備している。

【 0 0 3 4 】

同一の振動子エレメント 3 3 においては、振動子セル 1 0 0 は、全て並列に電氣的に接続されており、超音波観測装置からの駆動信号が信号電極パッド 3 8 を介して入力されることにより、同時に同位相の超音波を送信する。

30

【 0 0 3 5 】

図 5 に示すように、本実施形態の振動子エレメント 3 3 は、低抵抗のシリコン半導体からなるシリコン基板 1 0 1 上に半導体プロセス等を用いたマイクロマシニング技術により形成された積層構造を有する静電容量型の超音波トランスデューサである。

【 0 0 3 6 】

なお、以下の積層構造の説明において、各層の上下関係については、シリコン基板 1 0 1 の表面から法線方向に遠ざかる方向を上方向とする。例えば、図 5 の断面図において、上部電極 1 2 0 は下部電極 1 1 0 の上方に配設されている、と称するものとする。また、各層の厚さとは、シリコン基板 1 0 1 表面の法線方向の各層の寸法を指す。また、以下の説明においては、便宜的に、シリコン基板 1 0 1 の表面のうち、振動子セル 1 0 0 が形成される面をセル形成面、振動子セル 1 0 0 が形成される面とは反対側の面を裏面と称する。

40

【 0 0 3 7 】

シリコン基板 1 0 1 は、導電性を有する低抵抗シリコンからなり、両表面にはそれぞれ電気絶縁性を有するシリコン酸化膜である第 1 絶縁膜 1 0 2 及び裏面絶縁膜 1 0 9 が形成されている。第 1 絶縁膜 1 0 2 及び裏面絶縁膜 1 0 9 は、シリコン基板 1 0 1 を熱酸化することにより形成される高温酸化膜である。なお、第 1 絶縁膜 1 0 2 及び裏面絶縁膜 1 0 9 はシリコン窒化膜であってもよい。

50

## 【0038】

まず、振動子セル100の構造について、以下に詳細に説明する。

振動子セル100は、略円柱状の空隙部であるキャビティ107を介して対向する一対の平行平板電極である、下部電極110（第1の電極）及び上部電極120（第2の電極）を有して構成される。そして、該振動子セル100を具備して構成される振動子エレメント33は、振動子セル100の上部電極120を含む弾性を有する膜状の構造体であるメンブレン100a（振動膜）の振動により、超音波を送受信するものである。

## 【0039】

第1絶縁膜102上には、上方から見て略円形状に、導電層である下部電極110が形成されている。下部電極110は、Mo（モリブデン）をスパッタリングにより成膜しパターニングすることで形成される。下部電極110は、上方から見て隣接する振動子セル100の下部電極110同士が、下部電極配線111により電氣的に接続されている。

10

## 【0040】

なお、積層構造の下層部であり、かつシリコン酸化膜上に形成される下部電極110を構成する材料は、Mo以外に、例えばW（タングステン）、Ti（チタン）、Ta（タンタル）等の高融点金属やその合金であることが望ましいが、その後の製造工程で高温の熱処理を避けることができるのであれば、材料はこれに限定されるものではなく、Al（アルミニウム）、Cu（銅）等であってもよい。また、下部電極110は2種以上の導電性材料を積層した多層構造を有するものであってもよい。

## 【0041】

上方から見て細長の形状を有する振動子エレメント33の、エレクトレット層130が配設された端部とは反対側の端部には、シリコン基板101を貫通して形成されたウェハ貫通電極112が、振動子エレメント33単位に設けられている。ウェハ貫通電極112は、シリコン基板101とは電氣的に絶縁されており、かつ下部電極110と裏面絶縁膜109上に形成された信号電極パッド38とに電氣的に接続されている。

20

## 【0042】

すなわち、同一の振動子エレメント33内の全ての下部電極110は、下部電極配線111、ウェハ貫通電極112を介して、シリコン基板101の裏面に形成された信号電極パッド38に電氣的に接続されている。

## 【0043】

下部電極110上には、該下部電極110を被覆するように、電気絶縁性を有する第2絶縁膜103が形成されている。第2絶縁膜103は、本実施形態ではシリコン酸化膜であり、プラズマCVD法により成膜される。なお、第2絶縁膜103は、シリコン窒化膜、窒化ハフニウム（HfN）、ハフニウム酸窒化物（HfON）等であってもよい。

30

## 【0044】

第2絶縁膜103上には、キャビティ107越しに電気絶縁性を有する第3絶縁膜104が形成されている。第3絶縁膜104は、本実施形態ではシリコン酸化膜であり、プラズマCVD法により成膜される。なお、第3絶縁膜104は、シリコン窒化膜であってもよい。

## 【0045】

第2絶縁膜103と、第3絶縁膜104との間には、大気圧、加圧又は減圧状態の密閉された空隙層であるキャビティ107が形成されている。ここで、減圧状態とは、大気圧よりも圧力が低い状態を指し、いわゆる真空状態も含むものである。キャビティ107は、略円柱形状を有し、上方から見て下部電極110と略同心上に設けられている。

40

## 【0046】

キャビティ107は、本実施形態では、公知の技術である犠牲層エッチングにより形成されるものであり、犠牲層エッチング時に使用されるキャビティ107内と第3絶縁膜104の上層とを連通するための犠牲層除去孔は、図示しないプラグにより封止されている。なお、キャビティ107は、機械的もしくは化学的な微細加工後のウェハ同士を接合する方法で形成されるものであってもよい。

50

## 【0047】

第3絶縁膜104上には、上方から見て略円形状の導電層である上部電極120が形成されている。上部電極120は、上方から見て下部電極110と略同心上、すなわち下部電極110と対向する位置に設けられている。本実施形態では、上部電極120は、A1をスパッタリングにより成膜しパターンニングすることで形成される。

## 【0048】

上部電極120は、上方から見て隣接する振動子セル100の上部電極120同士が、上部電極配線121により電氣的に接続されている。なお、上部電極120を構成する材料は、A1以外に、例えばCu、W、Ti、Ta等の導電性を有するものであればよい。また、上部電極120は2種以上の導電性材料を積層した多層構造を有するものであって

10

## 【0049】

上方から見て細長の形状を有する振動子エレメント33の、エレクトレット層130が配設された端部とは反対側の端部において、上部電極配線121は、貫通電極122に電氣的に接続されている。貫通電極122は、第1絶縁膜102、第2絶縁膜103及び第3絶縁膜104を貫通して上部電極120及び上部電極配線121と同一の工程により形成されたものであり、該貫通電極122は、シリコン基板101にオーミックコンタクト領域122aを介して電氣的に接続されている。

## 【0050】

また、裏面絶縁膜109上には接地電極パッド39が形成されており、接地電極パッド39は、オーミックコンタクト領域123aを介してシリコン基板101に電氣的に接続されている。

20

## 【0051】

すなわち、同一の振動子エレメント33内の全ての上部電極120は、上部電極配線121、貫通電極122、シリコン基板101を介して、シリコン基板101の裏面に形成された接地電極パッド39に電氣的に接続されている。

## 【0052】

上部電極120上には、電気絶縁性を有する保護膜105が形成されている。保護膜105は、本実施形態ではシリコン窒化膜であり、プラズマCVD法により形成される。なお、保護膜105は、シリコン窒化物以外に、シリコン酸化膜、窒化ハフニウム(HfN)、ハフニウム酸窒化物(HfON)等により構成されてもよい。特に、HfN及びHfONは、高密度の膜が得られるため保護膜として好ましい。

30

## 【0053】

また、保護膜105上には、耐水性、耐薬品性等を有し、生体適合性及び電気絶縁性に優れたパラキシリレン系樹脂膜106が形成されている。

## 【0054】

振動子ユニット32は、例えば半田接合、異方性導電フィルム接合、超音波接合等の公知の工法によりFPC35上に実装される。これにより、上述した振動子エレメント33の振動子セル100は、信号電極パッド38及び接地電極パッド39を介して、FPC35の反対側に実装された駆動回路34に電氣的に接続される。

40

## 【0055】

このように、本実施形態では、振動子セル100を形成する基板を低抵抗のシリコン基板101とし、シリコン基板101を接地電位とすることにより裏面側から飛来するノイズを遮蔽し、よりS/N比の高い超音波画像を得ることが可能となる。また、振動子セル100の裏面側に信号電極パッド38及び接地電極パッド39を設けることにより、実装面積を減少させることができ、先端硬性部20を短く構成することが可能となり、超音波内視鏡1の操作性が向上する。

## 【0056】

なお、上述した構成では、下部電極110、上部電極120及びキャビティ107は、上方から見て略円形状を有するものであるが、これらの形状は本実施形態に限るものでは

50

なく、例えば正六角形や矩形等の多角形状やその他の形状であってもよい。メンブレン 100a 及びキャピティ 107 の寸法は、観察時に使用する超音波の波長や出力により決定されるものである。

【0057】

次に、本実施形態の超音波トランスデューサのエレクトレット層 130 が配設された領域の構成について、以下に詳細に説明する。

本実施形態においては、電荷保持手段であるエレクトレット層 130 は、上述の通り、上方から見て細長の形状を有する振動子エレメント 33 の端部に配設される。エレクトレット層 130 は、極性が正又は負の電荷を永続的に保持する機能を有するものである。

【0058】

本実施形態のエレクトレット層 130 は、無機膜からなり、具体的にはプラズマ CVD 法等により形成されたシリコン酸化膜を、コロナ放電により帯電させることで形成される。なお、エレクトレット層 130 は、シリコン窒化膜や、HfO<sub>2</sub> 膜、HfAl<sub>2</sub>O<sub>5</sub> 膜等の Hf (ハフニウム) 酸化物等、他の無機膜により構成されるものであってもよい。また、エレクトレット層 130 は、上記無機膜が複数種類積層されて構成されるものであってもよい。

【0059】

図 6 の等価回路図に示すように、単一の振動子エレメント 33 内においては、エレクトレット層 130 の負の電荷を保持する側が、上記複数の振動子セル 100 のそれぞれの下部電極 110 に電氣的に接続されている。振動子セルの上部電極 120 は接地されているため、エレクトレット層 130 は、振動子セル 100 の一対の電極である下部電極 110 と上部電極 120 との間に電位差を与える。

【0060】

すなわち、振動子セル 100 は、下部電極 110 及び上部電極 120 間に DC バイアス電圧が印加された状態と電氣的に同等となり、本実施形態の超音波トランスデューサである振動子ユニット 32 は、DC バイアス電圧を外部から印加することなく超音波の送受信を行うことが可能となる。すなわち、振動子セル 100 を駆動する信号の電圧実効値を低くすることが可能となる。

【0061】

よって、本実施形態の超音波トランスデューサである振動子セル 32 を具備した超音波診断装置は、従来の c-MUT のように DC バイアス電圧を印加するための回路や配線が必要とせず装置の小型化を図ることができる。また、振動子セル 100 を駆動する駆動信号の電圧実効値を低く抑えられるため、駆動回路や配線を通る電流値が小さくなり、消費電力を低くすることが可能である。これにより、駆動回路の更なる小型化を可能とし、また駆動回路の発熱による振動子セルの特性変動を防止することが可能となる。

【0062】

本実施形態のエレクトレット層 130 は、具体的には図 7 の部分断面図に示すように、振動子セル 100 の下部電極 110 に電氣的に接続された下部導電層 114 (第 1 の導電層) と、上部電極 120 に電氣的に接続された上部導電層 124 (第 2 の導電層) との間に介装されている。なお、本実施形態においては、下部導電層 114 は、下部電極 110 と同一の半導体プロセスにより形成された Mo からなる導電層である。上部導電層 124 は、上部電極 120 と同一の半導体プロセスにより形成された Al からなる導電層である。

【0063】

また、エレクトレット層 130 と上部導電層 124 との間には、絶縁層である空隙部 131 が介装されている。該空隙部 131 は、本実施形態では公知の技術である犠牲層エッチングにより形成される。なお、空隙部 131 は、エレクトレット層 130 と上部導電層 124 とを電氣的に絶縁するものであれば、他の絶縁膜、例えばシリコン酸化膜やシリコン窒化膜等であってもよい。

【0064】

10

20

30

40

50

上部導電層 124 の上方には、振動子セル 110 部と同様に、電気絶縁性を有する保護膜 105 が形成されている。上述のように、保護膜 105 は、本実施形態ではシリコン窒化膜である。

【0065】

また、エレクトレット層 130 の上方に配設されている上部導電層 124 及び保護膜 105 には、該上部導電層 124 及び保護膜 105 を厚さ方向に貫通する無数の微細な貫通孔 132 が穿設されている。該貫通孔 132 は、上部導電層 124 及び保護膜 105 の上方から見てエレクトレット層 130 に重なる領域のみに形成されるものである。貫通孔 132 は、本実施形態では直径が  $\mu\text{m}$  オーダ（直径数  $\mu\text{m}$ ）であり、所定の分布密度でランダムに散在している。

10

【0066】

なお、上部導電層 124 及び保護膜 105 に穿設される貫通孔 132 の形態は本実施形態に限られるものではなく、貫通孔 132 は規則的に例えば行列上に配列されて形成されるものであってもよい。

【0067】

保護膜 105 の上方には、振動子セル 110 部と同様に、パラキシリレン系樹脂膜 106 が形成されている。

【0068】

また、図 7 に示すように、振動子エレメント 33 において、エレクトレット層 130 が配設される領域は、振動子セル 100 が形成されている領域よりも上方（超音波の送信方向）に突出するように形成されている。具体的には、振動子エレメント 33 の、エレクトレット層 130 が配設される領域の厚さ  $W_e$  は、振動子セル 100 が形成されている領域の厚さ  $W_c$  よりも大きくなる。

20

【0069】

このように、振動子セル 100 に隣接する領域に、振動子セル 100 が形成されている領域よりも超音波の送信方向に突出する構成を有することにより、本実施形態の振動子ユニット 32 は、他の物体との接触に起因する振動子セル 100 のメンブレン 100a の破壊を防止することが可能となる。

【0070】

また、本実施形態においては、エレクトレット層 130 が形成される領域において互いに対向する平行平板電極となる上部導電層 124 及び下部導電層 114 の間隔  $D_e$  は、振動子セル 100 の上部電極 120 及び下部電極 110 の間隔  $D_c$  よりも広くなるように形成されている。このため、超音波の送信及び受信に寄与しない領域における寄生容量の発生を抑制し、超音波ユニットの駆動の効率を上げることが可能となる。

30

【0071】

ここで、本実施形態の超音波トランスデューサである振動子ユニット 32 の、エレクトレット層 130 のコロナ放電による帯電処理は、エレクトレット層 130 となるシリコン酸化膜上に空隙部 131、上部導電層 124 及び保護膜 105 が形成され、さらに上部導電層 124 及び保護膜 105 を厚さ方向に貫通する貫通孔 132 が形成された状態において行われる。

40

【0072】

すなわち、エレクトレット層 130 のコロナ放電による帯電処理は、エレクトレット層 130 よりも後の層構造を形成する半導体プロセスが全て終了した後に、エレクトレット層 130 の少なくとも一部が貫通孔 132 を介して上方に露出する状態において行われる。

【0073】

そして、上記エレクトレット層 130 の帯電処理の後に、パラキシリレン系樹脂膜 106 をスピンコート法等により形成することにより、振動子ユニット 32 のセル形成面側の構造が完成する。

【0074】

50

以下に、上述した構成を有する本実施形態の超音波トランスデューサ及び超音波診断装置の効果を説明する。

【0075】

本実施形態の振動子ユニット32では、超音波の送信方向、すなわち振動子セル100の一对の電極である下部電極110及び上部電極120の積層方向からみた場合に、エレクトレット層130は、振動子セル100と重ならない互いに離間した領域に配設されている。このため、本実施形態の振動子ユニット32では、エレクトレット層130の厚さと、下部電極110及び上部電極120間の距離とを、それぞれ独立して設定することが可能である。

【0076】

例えば、図14に示したような一对の平行平板電極である電極501、502間にエレクトレット503を配設した従来の静電容量型の超音波トランスデューサに比して、本実施形態の振動子ユニット32は、一对の平行平板電極（本実施形態では下部電極110及び上部電極120）間の距離（ギャップ）をより小さくし、かつ電荷保持手段であるエレクトレット層130をより厚くすることができる。

【0077】

したがって、本実施形態によれば、従来に比して下部電極110及び上部電極120間の距離を小さくして両電極間の静電容量を大きくし、送信超音波の音圧及び受信超音波の感度を向上させるとともに、エレクトレット層130の厚さを、該エレクトレット層130が永続的に安定して電荷を保持することが可能な厚さにすることができる。

【0078】

また、本実施形態の振動子ユニット32は、下部電極110及び上部電極120と、エレクトレット層130とは厚さ方向に積層されて配設されないため、従来の静電容量型の超音波トランスデューサよりも薄く構成することが可能である。

【0079】

また同様に、振動子セルとエレクトレットとを厚さ方向に積層して構成された従来の静電容量型の超音波トランスデューサに比して、本実施形態の振動子ユニット32は、超音波の送信方向についての厚さをより薄くすることが可能である。

【0080】

よって、本実施形態の超音波トランスデューサである振動子ユニット32は、従来に比してより薄く、かつ低電圧による駆動時においてより高い送信超音波の音圧及びより高い受信超音波の感度を有するものであって、さらにその特性を永続的に維持することができる。

【0081】

言い換えれば、所定の送信超音波の音圧及び受信超音波の感度を発揮する際において、本実施形態は、長期にわたって初期の性能を維持し、従来に比してより薄型であり、かつ低い電圧で駆動可能な超音波トランスデューサを実現するものである。

【0082】

また、本実施形態によれば、薄型かつ低電圧による駆動が可能な振動子ユニット32を具備して構成される超音波診断装置を、従来よりも長寿命かつ小型に構成することが可能である。例えば、図1に示すような超音波内視鏡1であれば、振動子アレイ31の外径を従来よりも細径化することができ、より被検者にとって負担の少ない診断を実現することができる。

【0083】

また、本実施形態の振動子ユニット32では、エレクトレット層130の上層に配設される上部導電層124及び保護膜105には、該上部導電層124及び保護膜105を厚さ方向に貫通する貫通孔132が形成されている。上部導電層124及び保護膜105の形成工程が終了した時点において、エレクトレット層130は、超音波の送信方向から見て振動子セル100とは離間した領域に配設されるため、該貫通孔132を介して少なくとも一部が上方（超音波の送信方向）に露出する。

10

20

30

40

50

## 【 0 0 8 4 】

このような構成を有する本実施形態の振動子ユニット32では、エレクトレット層130に対してコロナ放電により帯電処理を施す工程は、上部導電層124及び保護膜105が形成された後に容易に実施することが可能となる。この帯電処理においては、コロナ放電により生じる電荷は、エレクトレット層130を覆う導電層である上部導電層124に全てが捉えられてしまうのではなく、一部が貫通孔132を介してエレクトレット層130上に到達する。そして、エレクトレット層130の帯電処理が終了した後は、パラキシリレン系樹脂膜106の形成工程が行われて、振動子ユニット32のセル形成面側の構造が完成する。なお、パラキシリレン系樹脂には、フッ素(F)が含有されているものが耐薬品性が高いため好ましい。

10

## 【 0 0 8 5 】

言い換えれば、本実施形態においては、半導体プロセスにより形成される層構造が全て形成された後に、エレクトレット層130に対する帯電処理が行われるのであり、エレクトレット層130に帯電処理がなされた後は、該エレクトレット層130の温度を高温にする工程、例えばCVDのような工程は存在しない。

## 【 0 0 8 6 】

一般に、電荷保持手段であるエレクトレットは、高温にすると電荷を放出してしまい保持する電荷量が低下する性質を有する。例えば、本実施形態のシリコン酸化膜からなるエレクトレット層130は、およそ400以上の温度とすることにより、帯電量の低下が発生してしまう。エレクトレット層130が保持する電荷量が低下してしまうと、下部電極110及び上部電極120間に印加される直流電圧成分が低下してしまうため、特に振動子ユニット32の受信超音波の感度が低下してしまう。

20

## 【 0 0 8 7 】

例えば、従来 of 図14に示したような一对の平行平板電極である電極501、502間にエレクトレット503を配設した静電容量型の超音波トランスデューサを半導体プロセスにより形成する場合、エレクトレット503に帯電処理を施した後に上層側の電極501や絶縁膜の成膜に400以上の温度で行われる処理が用いられると、エレクトレット503の帯電量が低下してしまい、超音波トランスデューサの感度が低下してしまうのである。エレクトレット503の帯電処理後は超音波トランスデューサの製造工程を全て400以下で行うことで、エレクトレット503の帯電量の低下を防止する方法も考えられるが、使用可能な成膜方法が限られるため必要な製造装置が増え工程が複雑化するため、コストの増加を招いてしまうという問題がある。

30

## 【 0 0 8 8 】

しかしながら、本実施形態の構成を有する振動子ユニット32は、上述のように帯電処理がなされた後のエレクトレット層130を、該エレクトレット層130が保持する電荷量が低下してしまう温度にまで加熱することなく製造することが可能な構成を有するのである。

## 【 0 0 8 9 】

したがって、本実施形態の超音波トランスデューサである振動子ユニット32は、従来に比して、エレクトレット層130が保持する電荷量をより高くすることが可能であり、低電圧による駆動時においてより高い受信超音波の感度を有するのである。また、本実施形態の振動子ユニット32は、比較的低温、例えば400以下の処理温度で行われる半導体プロセスを必要としないため、より汎用的な半導体製造装置によって低コストで製造することが可能である。

40

## 【 0 0 9 0 】

なお、上述した本実施形態では、エレクトレット層130は、シリコン酸化膜等の単層又は複層の無機膜に帯電処理が施されたものとして説明しているが、エレクトレット層130の形態はこれに限られるものではない。

## 【 0 0 9 1 】

例えば、エレクトレット層130は、有機膜からなり、具体的には一般的にFEPと称

50

されるフッ素樹脂をコロナ放電により帯電させることで形成されるものであってもよいし F E P 以外のフッ素樹脂や、ポリイミド、ポリプロピレン、ポリメチルペンテン等の他の有機膜により構成されるものであってもよい。

【0092】

これらの有機膜からなるエレクトレットは、従来から他の分野で使用されてきた形態のものであり、長期にわたって安定して電荷を保持することが可能なことで知られている。しかしながら、有機膜からなるエレクトレットは、高温にすることで保持する電荷量が低下してしまう性質を有し、特にこの保持する電荷量の低下は、無機膜からなるエレクトレットよりも低い100 ~ 200 程度で発生してしまうため、半導体プロセスにより形成される静電容量型の超音波トランスデューサには適用が困難なものであった。

10

【0093】

しかしながら、本実施形態の振動子ユニット32では、上述のようにエレクトレットへの帯電処理は半導体プロセスの終了後に実施されるため、エレクトレットを有機膜で構成したとしても該エレクトレットが保持する電荷量が低下してしまうことがない。

【0094】

したがって本実施形態によれば、振動子ユニット32のエレクトレットを、従来より長期間安定して電荷を保持することが可能な有機膜によって構成することができ、従来に比して、より長寿命な静電容量型の超音波トランスデューサを提供することが可能となる。

【0095】

また、上述した実施形態においては、負の電荷を保持するエレクトレット層130は、振動子セル100の下部電極110に電氣的に接続される下部導電層114に接して形成さる。そして、該エレクトレット層130と上部導電層124との間には絶縁層である空隙部131が介装される。

20

【0096】

このような形態は、特に振動子ユニット32の超音波の送信時に駆動回路34から出力され下部電極110に与えられる電圧信号が、負の極性を有する場合において有効である。これは、このような形態では下部電極110及び上部電極120間に負の極性の直流電圧成分がエレクトレット層130により印加されるからであり、またエレクトレット層130が保持する電荷が接地電位である上部導電層124から流れ出てしまうことを防止することが可能だからである。

30

【0097】

また、エレクトレット層130による電荷の保持をより確実なものとするためには、エレクトレット層130の周囲全面を絶縁膜により覆うことが効果的である。なお、このエレクトレット層130の周囲全面を覆う絶縁膜は、複数の絶縁膜に分かれていてもよいことはいうまでもない。

【0098】

例えば、本実施形態の変形例として図8に示すように、エレクトレット層130の下層側及び上層側に絶縁層138及び139を形成することにより、エレクトレット層130の周囲全面を絶縁性の膜により覆う構成であれば、エレクトレット層130による電荷の保持をより確実なものとすることができる。図8に示す本実施形態の変形例において、エレクトレット層130がシリコン酸化膜により構成される場合には、エレクトレット層130を覆う第2絶縁膜104、保護膜105、絶縁層138及び139は、シリコン窒化膜により構成されることが好ましい。

40

【0099】

なお、駆動回路34から出力される信号の極性と、該信号が下部電極110又は上部電極120のどちらに印加されるかによって、エレクトレット層130が保持する電荷の極性及び絶縁層である空隙部131が介装される位置は適宜に変更されるものであり、上述した実施形態に限られるものではない。

【0100】

また、超音波トランスデューサを具備して構成される超音波診断装置においては、外来

50

ノイズを遮蔽しS/N比を向上させるために、超音波トランスデューサとは電氣的に独立して接地された導電層であるシールド層により、該超音波トランスデューサを被覆することがある。

【0101】

上述した実施形態に該シールド層を適用する場合において、例えばシールド層により振動子セル32を被覆する工程が、エレクトレット層130が保持する電荷量が低下してしまう温度において行われるものであるのならば、シールド層のエレクトレット層130上に重なる領域には上部導電層124と同様に貫通孔が形成され、該貫通孔を介してエレクトレット層130への帯電処理が実施される。

【0102】

例えばシールド層により振動子セル32を被覆する工程が、エレクトレット層130が保持する電荷量が低下してしまう温度よりも低い温度において行われるものであるのならば、シールド層は、エレクトレット層130への帯電処理が実施された後に形成され、貫通孔が形成される必要はない。

【0103】

なお、本実施形態の振動子ユニットは、導電性のシリコン基板101を基材として構成されているものであるが、振動子ユニットは、電気絶縁性を有する石英、サファイヤ、水晶、アルミナ、ジルコニア、ガラス、樹脂等の絶縁性材料により構成された基材上に形成されるものであってもよい。

【0104】

また、本実施形態の超音波内視鏡は、電子式のラジアル走査を行うものとして説明しているが、走査方式はこれに限られるものではなく、リニア走査、コンベックス走査、機械式走査等を採用したものであってもよい。また、振動子アレイを複数の振動子エレメントを2次元に配列した2次元アレイとしたものであってもよいし、振動子エレメントをアレイ状に配列した形態のみでなく、単一の振動子エレメントを用いた形態であってもよい。

【0105】

また、本実施形態の超音波診断装置は、光学観察窓を具備しない超音波プローブ型のものであってもよいし、カプセル型の超音波内視鏡でもよい。また、超音波診断装置は、被検体の体表面上から体腔内に向けて超音波走査を行ういわゆる体外式の超音波診断装置であってもよい。また、超音波診断装置は、工業分野において用いられる非破壊検査装置や非破壊探傷装置であってもよい。

【0106】

(第2の実施形態)

以下、本発明の第2の実施形態について、図9を参照して説明する。図9は、第2の実施形態に係る振動子エレメントの断面図である。

【0107】

第2の実施形態では、第1の実施形態の構成に対し、エレクトレット層が形成される領域の構成のみが異なる。よって、以下ではこの相違点のみを説明するものとし、また、第1の実施形態と同様の構成要素については同一の符号を付し、その説明を適宜に省略するものとする。

【0108】

本実施形態の振動子ユニットは、第1の実施形態に比して、図9に示すように、振動子エレメント33aのエレクトレット層130が形成される領域が、振動子セル100が形成される領域から超音波の送信方向へ突出しない構成を有する。

【0109】

本実施形態の振動子エレメント33aは、シリコン基板101のエレクトレット層130が形成される領域に凹部101aを形成することにより、超音波を送信する側の表面の凹凸を無くしたものである。

【0110】

このような構成とすることにより、本実施形態の超音波トランスデューサである振動子

10

20

30

40

50

ユニットは、振動子セル 1 0 0 を形成する半導体プロセスにおけるパターニングの精度が向上する。

【 0 1 1 1 】

すなわち、本実施形態の振動子ユニットは、振動子セル 1 0 0 の寸法精度を第 1 の実施形態に比して向上させることができ、音響的な特性が均一な振動子セル 1 0 0 を形成することが可能となる。

【 0 1 1 2 】

( 第 3 の実施形態 )

以下、本発明の第 3 の実施形態について、図 1 0 及び図 1 1 を参照して説明する。図 1 0 は、本実施形態の超音波振動子ユニット 2 3 3 の上面図である。図 1 1 は、図 1 0 の XI-XI 断面図である。

10

【 0 1 1 3 】

第 3 の実施形態では、第 1 の実施形態の構成に対し、振動子セルとエレクトレット層とが形成される領域の位置関係のみが異なる。よって、以下ではこの相違点のみを説明するものとし、また、第 1 の実施形態と同様の構成要素については同一の符号を付し、その説明を適宜に省略するものとする。

【 0 1 1 4 】

図 1 0 に示すように、本実施形態の振動子ユニット 2 3 3 は、上方 ( 超音波の送信方向 ) から見て行列状に配列された複数の振動子セル 2 0 0 と、該振動子セル 2 0 0 とは上方から見て離間した領域に形成された複数のエレクトレット層 2 3 0 とを具備して構成されている。図 1 0 においては、説明のため、振動子セル 2 0 0 の上部電極 2 2 0 と同一の導電層により形成されたパターンを実線で示し、下部電極 2 1 0 と同一の導電層により形成されたパターンを破線で示し、エレクトレット層 1 3 0 が配設された領域を二点鎖線で示している

20

具体的には、振動子ユニット 2 3 3 の一部である 2 行 2 列に互いに隣接して配列された 4 箇所の振動子セル 2 0 0 に着目した場合、エレクトレット層 2 3 0 は、該 4 箇所の振動子セル 2 0 0 の全てから、超音波の送信方向に対して直交する方向に等しい距離となる位置に配設される。すなわち、2 行 2 列の該 4 箇所の振動子セル 2 0 0 の対角に位置する 2 箇所の振動子セル 2 0 0 の中心を含み、かつ超音波の送信方向に平行な平面による断面 ( 図 1 1 ) においては、振動子セル 2 0 0 とエレクトレット層 2 3 0 が配設される領域とが交互に配列される。

30

【 0 1 1 5 】

図 1 1 に示すように、本実施形態の振動子ユニット 2 3 3 は、第 1 の実施形態と同様に、両表面にそれぞれ電気絶縁性を有するシリコン酸化膜である第 1 絶縁膜 2 0 2 及び裏面絶縁膜 2 0 9 が形成された低抵抗のシリコン半導体からなるシリコン基板 2 0 1 上に、半導体プロセス等を用いたマイクロマシニング技術により形成される。

【 0 1 1 6 】

振動子セル 2 0 0 及びエレクトレット層 2 3 0 が配設される領域の構成は、第 1 の実施形態と同様であるのでその詳細な説明は省略し、以下にその構成のみを説明する。

【 0 1 1 7 】

振動子セル 2 0 0 は、上方から見て略円形状の導電層である下部電極 2 1 0 と、該下部電極に対向して配設される上方から見て略円形状の導電層である上部電極 2 2 0 と、該下部電極 2 1 0 及び上部電極 2 2 0 間に介装された略円筒状の空隙部であるキャピティ 2 0 7 とを具備して構成される。そして、下部電極 2 1 0 及び上部電極 2 2 0 を電氣的に絶縁する目的で、第 2 絶縁膜 2 0 3 及び第 3 絶縁膜 2 0 4 が、それぞれ下部電極 2 1 0 及び上部電極 2 2 0 のキャピティ 2 0 7 側に配設されている。また、上部電極 2 2 0 上には、保護膜 2 0 5 及びパラキシリレン系樹脂膜 2 0 6 が配設される。

40

【 0 1 1 8 】

本実施形態の振動子セル 2 0 0 は、上述した振動子セル 2 0 0 の上部電極 2 2 0、第 3 絶縁膜 2 0 4、保護膜 2 0 5 及びパラキシリレン系樹脂膜 2 0 6 により構成される弾性を

50

有する膜状の構造体であるメンブレン 200 a (振動膜) の振動により、超音波を送受信する。

【0119】

一方、エレクトレット層 230 が配設される領域は、振動子セル 200 の下部電極 210 に電氣的に接続された下部導電層 214 と、上部電極 220 に電氣的に接続された上部導電層 224 と、該下部導電層 214 及び上部導電層 224 の間に介装されたエレクトレット層 230 とにより構成されている。また、エレクトレット層 230 と、上部導電層 224 との間には絶縁層である空隙部 231 が介装されている。

【0120】

そして、エレクトレット層 230 の上方に配設されている上部導電層 224 及び保護膜 205 には、該上部導電層 224 及び保護膜 205 を厚さ方向に貫通する無数の微細な貫通孔 232 が穿設されている。

【0121】

また、図 10 に示すように、本実施形態においては、振動子セル 200 及びエレクトレット層 230 が配設された領域以外においては、上部電極 220 と同一の導電層により形成されたパターン (図 10 中の実線) と、下部電極 210 と同一の導電層により形成されたパターン (図 10 中の破線) とは、互いに重ならないように配設されている。

【0122】

すなわち、本実施形態においては、複数の上部電極 220 と複数の上部導電層 224 とを電氣的に接続する上部電極配線 221 と、複数の下部電極 210 と複数の下部導電層 214 とを電氣的に接続する下部電極配線 211 とは、上方から見て互い異なる領域に、交互に又は角度を変えて配置されている。

【0123】

このように、上部導電層 224 と下部導電層 214 とを上方から見て互いに重ならないように配設することにより、配線部における寄生容量の発生を防止することができる。

【0124】

以上のような構成を有する振動子エレメント 233 を具備した本実施形態の振動子ユニットは、上述した第 1 の実施形態と同様の効果を有するとともに、さらに以下のような効果を有する。

【0125】

本実施形態の振動子ユニットは、エレクトレット層 230 を複数の振動子セル 200 間に配設することによって、振動子ユニットを超音波の送信方向から見た場合に、超音波の送信及び受信に寄与しない領域の面積を、第 1 の実施形態よりも小さくすることが可能となる。いわば、振動子ユニットの超音波送受面の利用効率を向上させることができるのである。

【0126】

したがって、本実施形態の振動子ユニットは、より高効率に超音波の送信及び受信が可能であり、より小型な超音波診断装置を提供することを可能とするものである。

【0127】

なお、エレクトレット層 230 は、振動子ユニットの振動子セル 200 に直流電圧を印加するに足る量の電荷を保持するものであればよく、図 10 に示すように複数の振動子セル 200 の間の全ての領域に配設されるものでなくともよい。

【0128】

また、上述した本実施形態においては、エレクトレット層は、複数の領域に分割されて配設されているものであるが、エレクトレット層は、振動子セルが形成された領域とは異なる離間した領域内であれば単一の連続した形状で配設されるものであってもよい。

【0129】

例えば、図 12 に示すように、行列状に配列された複数の振動子セル 200 の間の領域を埋めるような格子状の領域にエレクトレット層 230 a が配設されるものであってもよい。

10

20

30

40

50

## 【 0 1 3 0 】

( 第 4 の 実 施 形 態 )

以下、本発明の第 4 の実施形態について、図 1 3 を参照して説明する。第 4 の実施形態は、上述した本発明の超音波トランスデューサを、超音波顕微鏡に適用したものである。図 1 3 は、本実施形態の超音波顕微鏡の構成を説明する図である。

## 【 0 1 3 1 】

超音波顕微鏡 3 0 0 は、高周波発振器 3 0 1 で発生した高周波信号を、サーキュレータ 3 0 2 を介して本発明に係る超音波トランスデューサ 3 0 3 に印加し、超音波に変換する。この超音波を音響レンズ 3 0 4 で収束し、その収束点には試料 3 0 5 を配置する。試料 3 0 5 はサンプルホルダー 3 0 6 により保持され、試料 3 0 5 と音響レンズ 3 0 4 のレンズ面との間には水等のカプラ 3 0 7 が充填される。試料 3 0 5 からの反射波は音響レンズ 3 0 4 を介してトランスデューサ 3 0 3 により受信され、電気的な反射信号に変換される。超音波トランスデューサ 3 0 3 から出力される受信超音波に対応した電気信号は、サーキュレータ 3 0 2 を介して表示装置 3 0 8 へ入力される。サンプルホルダー 3 0 6 は走査回路 3 0 9 により制御される走査装置 3 1 0 により水平面内を X Y の 2 軸方向に駆動される。

10

## 【 0 1 3 2 】

以上のように構成された超音波顕微鏡 3 0 0 は、超音波を試料 3 0 5 に照射して試料 3 0 5 の音響的特性を評価することにより、試料 3 0 5 の弾性的性質を定量化したり、薄膜の構造を評価することが可能である。

20

## 【 0 1 3 3 】

上述した実施形態に基づいて、以下の構成を提案することができる。すなわち、

( 付 記 1 )

マイクロマシンプロセスを用いた静電容量型超音波トランスデューサにおいて、  
基板上に配設された多数の振動子セルから構成され、該振動子セルは少なくとも上部電極及び絶縁膜からなる振動膜と、  
前記振動膜に接した空隙部と、  
前記上部電極と対向し前記空隙部を隔てて配設された下部電極と、  
電荷を保持したエレクトレット層が、前記振動子セルと同一基板の前記振動子セルと重ならない位置に配設され、かつ前記振動膜とほぼ垂直な方向に前記上部電極と前記下部電極との間に挟まれるような構成を有することを特徴とする静電容量型超音波トランスデューサ。

30

## 【 0 1 3 4 】

( 付 記 2 )

前記エレクトレット層は、前記振動膜部より音響放射部側に突出したことを特徴とする付記 1 に記載の静電容量型超音波トランスデューサ。

## 【 0 1 3 5 】

( 付 記 3 )

前記エレクトレット層は、シリコン化合物またはハフニウム化合物からなることを特徴とする付記 1 に記載の静電容量型超音波トランスデューサ。

40

## 【 0 1 3 6 】

( 付 記 4 )

前記エレクトレット層は、少なくともフッ素系樹脂からなることを特徴とする付記 1 に記載の静電容量型超音波トランスデューサ。

## 【 0 1 3 7 】

( 付 記 5 )

前記エレクトレット層部分の基板を凹状とし、振動子表面をほぼフラットにした構造であることを特徴とする付記 1 に記載の静電容量型超音波トランスデューサ。

## 【 0 1 3 8 】

( 付 記 6 )

50

体腔内に挿入する挿入部先端に付記 1 に記載の静電容量型超音波トランスデューサを備えたことを特徴とする体腔内挿入型超音波診断装置。

【0139】

なお、本発明は、上述した実施形態に限られるものではなく、請求の範囲及び明細書全体から読み取れる発明の要旨或いは思想に反しない範囲で適宜変更可能であり、そのような変更を伴う超音波トランスデューサ、超音波診断装置及び超音波顕微鏡もまた本発明の技術的範囲に含まれるものである。

【図面の簡単な説明】

【0140】

【図 1】超音波内視鏡の概略構成を示す説明図である。 10

【図 2】超音波内視鏡の先端部分の構成を示す斜視図である。

【図 3】振動子アレイの斜視図である。

【図 4】振動子ユニットを超音波の送信方向からみた上面図である。

【図 5】図 4 の V-V 断面図である。

【図 6】振動子ユニットの等価回路図である。

【図 7】振動子ユニットのエレクトレット層が形成された領域の部分断面図である。

【図 8】第 1 の実施形態の変形例のエレクトレット層が形成された領域の部分断面図である。

【図 9】第 2 の実施形態の振動子エレメントの断面図である。

【図 10】第 3 の実施形態の振動子ユニットの上面図である。 20

【図 11】図 9 の X-X 断面図である。

【図 12】第 3 の実施形態の変形例の振動子ユニットの上面図である。

【図 13】超音波顕微鏡の概略構成を示す説明図である。

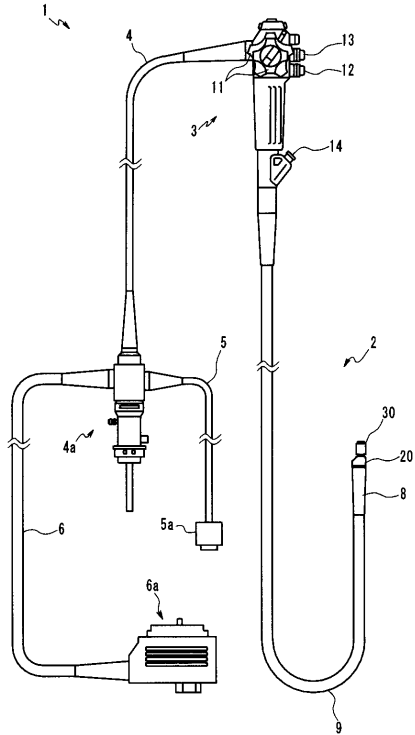
【図 14】従来の静電容量型トランスデューサの等価回路図である。

【符号の説明】

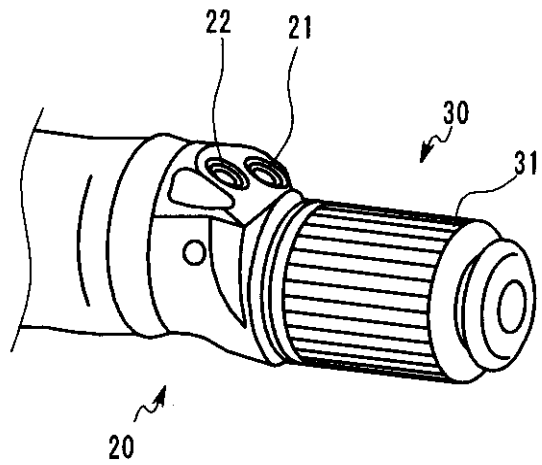
【0141】

100 振動子セル、 100a メンブレン、 101 シリコン基板、 102 第 1 絶縁膜、 104 第 2 絶縁膜、 105 保護膜、 107 キャビティ、 109 裏面絶縁膜、 110 下部電極、 111 下部電極配線、 114 下部導電層、 120 上部電極、 121 上部電極配線、 124 上部導電層、 130 エレ 30  
クトレット層、 131 空隙部、 132 貫通孔

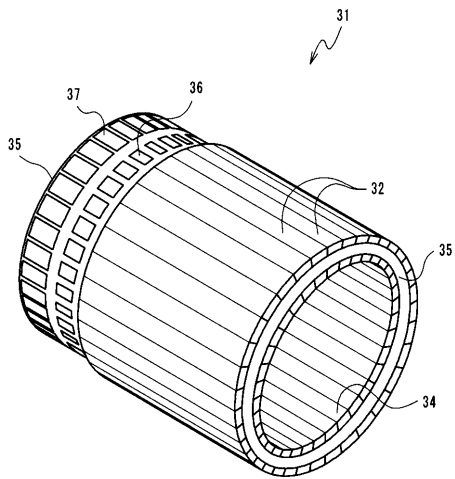
【 図 1 】



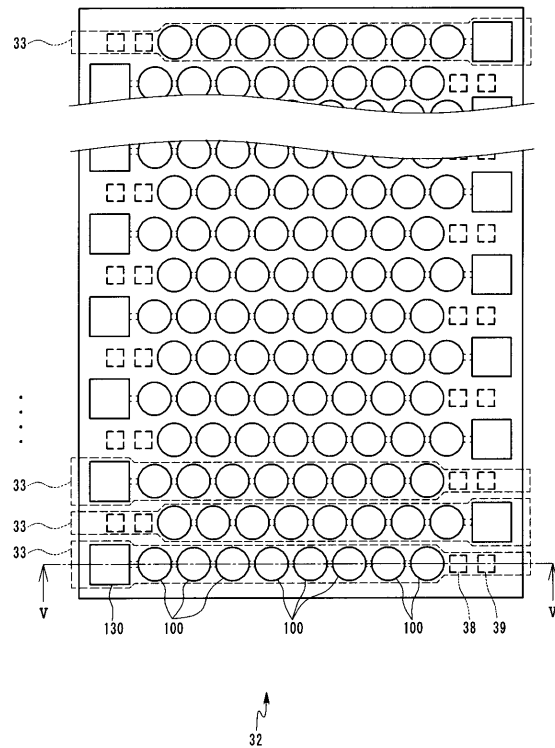
【 図 2 】



【 図 3 】

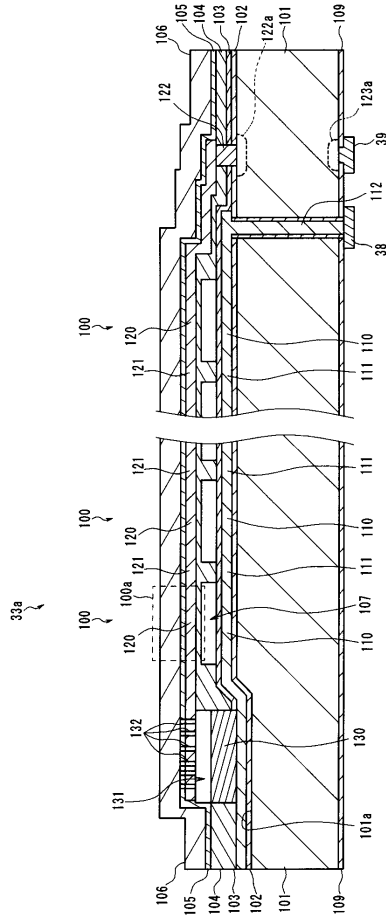


【 図 4 】

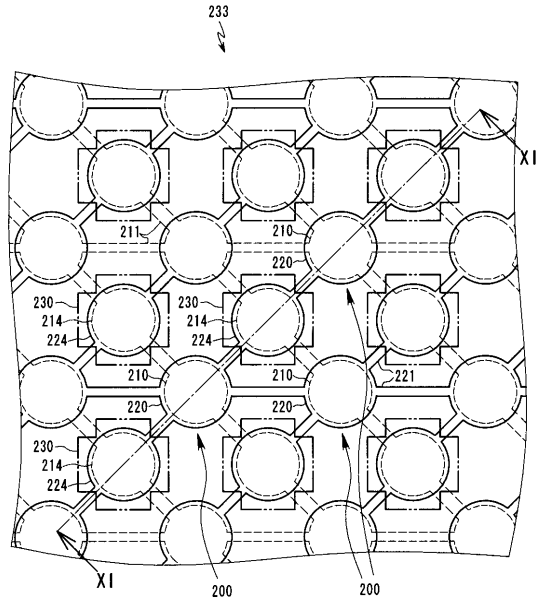




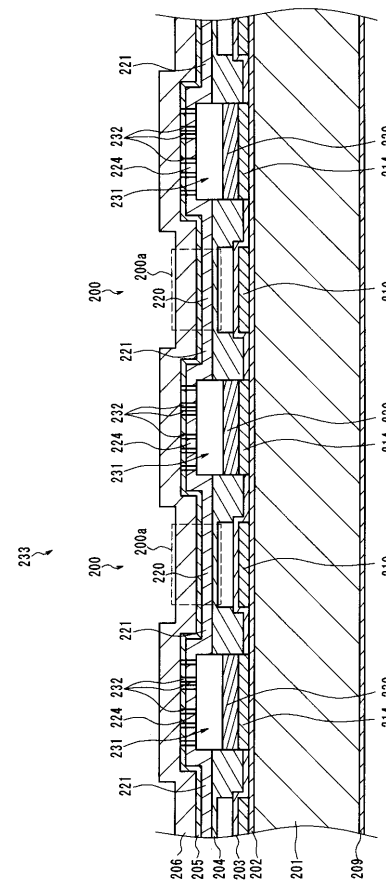
【 図 9 】



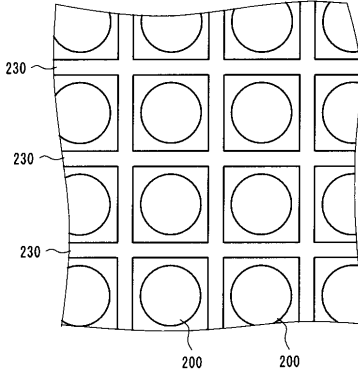
【 図 10 】



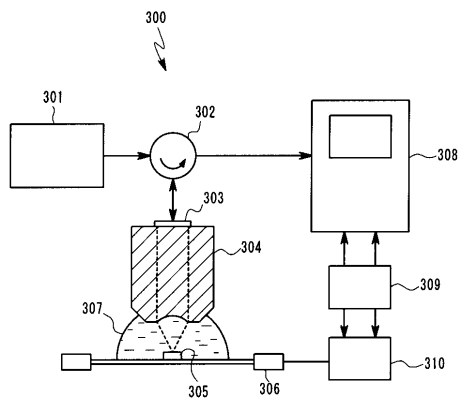
【 図 11 】



【 図 12 】



【 図 13 】





---

フロントページの続き

(72)発明者 松本 一哉

東京都渋谷区幡ヶ谷 2丁目4番2号 オリパス株式会社内

(72)発明者 唐木 和久

東京都渋谷区幡ヶ谷 2丁目4番2号 オリパス株式会社内

(72)発明者 神谷 宜孝

東京都渋谷区幡ヶ谷 2丁目4番2号 オリパス株式会社内

Fターム(参考) 4C601 BB03 BB06 BB09 BB21 BB22 BB23 BB24 EE03 FE02 GB02

GB06 GB10 GB41 GB45 GB50

5D019 DD01 FF04

专利名称(译)	超声波换能器，超声波诊断装置和超声波显微镜		
公开(公告)号	<a href="#">JP2009050560A</a>	公开(公告)日	2009-03-12
申请号	JP2007221691	申请日	2007-08-28
[标]申请(专利权)人(译)	奥林巴斯医疗株式会社		
申请(专利权)人(译)	オリンパスメディカルシステムズ株式会社		
[标]发明人	若林勝裕 安達日出夫 長谷川守 松本一哉 唐木和久 神谷宜孝		
发明人	若林 勝裕 安達 日出夫 長谷川 守 松本 一哉 唐木 和久 神谷 宜孝		
IPC分类号	A61B8/12 H04R19/00		
CPC分类号	B06B1/0292 B06B2201/51		
FI分类号	A61B8/12 H04R19/00.330		
F-TERM分类号	4C601/BB03 4C601/BB06 4C601/BB09 4C601/BB21 4C601/BB22 4C601/BB23 4C601/BB24 4C601/EE03 4C601/FE02 4C601/GB02 4C601/GB06 4C601/GB10 4C601/GB41 4C601/GB45 4C601/GB50 5D019/DD01 5D019/FF04		
代理人(译)	伊藤 进		
其他公开文献	JP4891182B2		
外部链接	<a href="#">Espacenet</a>		

摘要(译)

要解决的问题：提供能够发送和接收具有足够声压和灵敏度的超声波的静电容量型超声换能器，超声诊断设备和超声诊断设备，其能够发送和接收具有足够声压和灵敏度的超声波，而不需要通过提供驻极体来施加DC偏压。提供声学显微镜。解决方案：由第一电极，设置在第一电极上的振动膜和其间的间隙部分形成的振动，以及由振动膜支撑的第二电极一种超声换能器，包括：子电池;和驻极体层，其保持电荷并在第一电极和第二电极之间给出预定的电位差，该驻极体层包括：当从振动膜产生的超声波的传播方向观察时，设置在远离换能器单元的区域中。 点域5

