

(19) 日本国特許庁(JP)

(12) 公開特許公報(A)

(11) 特許出願公開番号

特開2008-173177

(P2008-173177A)

(43) 公開日 平成20年7月31日(2008.7.31)

(51) Int.Cl.

A61B 8/08 (2006.01)

F1

A61B 8/08

テーマコード(参考)

4C601

審査請求 未請求 請求項の数 10 O L (全 12 頁)

(21) 出願番号 特願2007-7308 (P2007-7308)  
 (22) 出願日 平成19年1月16日(2007.1.16)

(71) 出願人 000005821  
 松下電器産業株式会社  
 大阪府門真市大字門真1006番地  
 (74) 代理人 100101683  
 弁理士 奥田 誠司  
 (72) 発明者 福元 剛智  
 大阪府門真市大字門真1006番地 松下電器産業株式会社内  
 (72) 発明者 萩原 尚  
 大阪府門真市大字門真1006番地 松下電器産業株式会社内  
 (72) 発明者 鈴木 隆夫  
 大阪府門真市大字門真1006番地 松下電器産業株式会社内

最終頁に続く

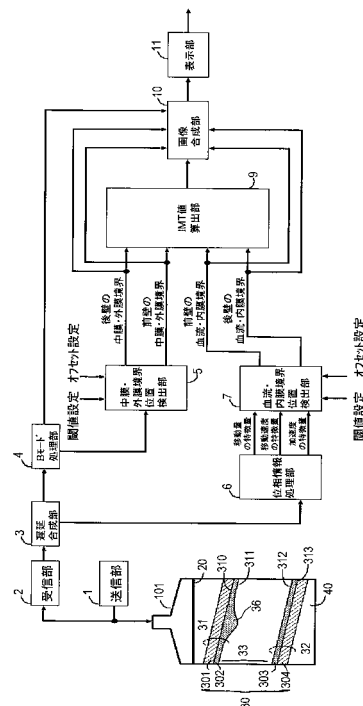
(54) 【発明の名称】 超音波診断装置

(57) 【要約】

【課題】動脈血管の前壁の血流 - 内膜境界位置を検出することが可能な超音波診断装置を提供する。

【解決手段】 血管を含む生体へ超音波送信波を送信するための超音波プローブを駆動する送信部1と、超音波送信波が生体内において反射することにより得られる超音波反射波を、超音波プローブを用いて受信し、受信信号を生成する受信部2と、受信信号の位相情報を処理することにより、生体中の複数の計測位置における一定の期間の生体組織の移動量に関する特徴量、移動速度に関する特徴量および加速度に関する特徴量のうち、少なくとも一つの特徴量を算出する位相情報処理部6と、少なくとも一つの特徴量に基づき、生体の血管の前壁における血流領域と内膜との境界位置とを検出する血流 - 内膜境界位置検出部7とを備える超音波診断装置。

【選択図】 図1



**【特許請求の範囲】****【請求項 1】**

血管を含む生体へ超音波送信波を送信するための超音波プローブを駆動する送信部と、前記超音波送信波が前記生体内において反射することにより得られる超音波反射波を、前記超音波プローブを用いて受信し、受信信号を生成する受信部と、前記受信信号の位相情報を処理することにより、前記生体中の複数の計測位置における一定の期間の生体組織の移動量に関する特徴量、移動速度に関する特徴量および加速度に関する特徴量のうち、少なくとも一つの特徴量を算出する位相情報処理部と、前記少なくとも一つの特徴量に基づき、前記生体の血管の前壁における血流領域と内膜との境界位置とを検出する血流 - 内膜境界位置検出部と、  
を備えた超音波診断装置。

10

**【請求項 2】**

前記特徴量は、前記移動量、移動速度および加速度に重畳したノイズ成分の大きさを表している請求項 1 に記載の超音波診断装置。

**【請求項 3】**

前記複数の計測位置は、前記受信信号の音響線上に配置されており、前記血流 - 内膜境界位置検出部は、前記音響線上の各計測位置における特徴量を比較することにより、前記音響線上において境界位置を検出する請求項 1 に記載の超音波診断装置。

**【請求項 4】**

前記特徴量は、それぞれ算出した前記移動量、移動速度および加速度の高周波成分の占める割合である請求項 2 に記載の超音波診断装置。

20

**【請求項 5】**

前記特徴量は、それぞれ算出した前記移動量、移動速度および加速度の絶対値を前記所定の期間にわたって時間積分した値である請求項 2 に記載の超音波診断装置。

**【請求項 6】**

前記特徴量は、それぞれ算出した前記移動量、移動速度および加速度の前記所定の期間の 2 乗平均値である請求項 2 に記載の超音波診断装置。

**【請求項 7】**

前記所定の期間は前記生体の一心周期である請求項 2 に記載の超音波診断装置。

30

**【請求項 8】**

前記血流 - 内膜境界位置検出部は、前記移動量に関する特徴量、移動速度に関する特徴量および加速度に関する特徴量のうちから選ばれる 2 つを選択し、一方を他方で除算した値に基づき、前記生体の血管の前壁における血流領域と内膜との境界位置とを検出する請求項 2 に記載の超音波診断装置。

**【請求項 9】**

前記受信信号の特徴から前記血管の前壁における中膜と外膜の境界位置とを検出する中膜 - 外膜境界位置検出部と、

前記中膜と外膜の境界位置および前記血流領域と内膜との境界位置とから、前記血管の前壁の I M T 値を算出する I M T 値算出部と、  
をさらに備えた請求項 2 に記載の超音波診断装置。

40

**【請求項 10】**

前記受信信号に基づいて前記生体の計測領域における断層画像を生成する B モード処理部と、

前記断層画像を表示する表示部と、

をさら備え、

前記表示部は、前記血流領域と内膜との境界位置を前記断層画像に重畳して表示する請求項 1 から 9 のいずれかに記載の超音波診断装置。

**【発明の詳細な説明】****【技術分野】**

50

## 【0001】

本発明は、超音波診断装置に関し、特に、血管の状態を超音波によって診断する超音波診断装置に関するものである。

## 【背景技術】

## 【0002】

近年、心筋梗塞や脳梗塞などの循環器系疾病を患う人々が増加してきており、このような疾病の予防および治療を行うことが大きな課題となっている。心筋梗塞や脳梗塞の発病には、動脈硬化が深く関係しているため、動脈硬化の早期診断がこうした循環器系疾病の予防には重要となる。

## 【0003】

動脈硬化の診断は、血管の内膜中膜複合体厚(Intima-Media Thickness、以下IMTと略す)を測定することによって行われる。動脈のなかでも頸動脈は他の部位と比較してIMT値が動脈硬化の初期段階から大きくなる。このため、動脈硬化の診断には、頸動脈におけるIMTの計測が有効である。また、頸動脈は皮膚表面から2~3cmと比較的浅く位置するため、他の動脈に比べ精度の良い計測が可能であるため、この点でも動脈硬化の診断には頸動脈を測定対象とすることが適している。

## 【0004】

従来、超音波によって頸動脈の血管壁のIMT値を測定する方法が知られている。たとえば特許文献1は、血管によって反射された超音波に基づいて生成されたBモード画像用の輝度信号における最大ピーク値と第2ピーク値とに基づいて、血管壁のIMT値を測定する方法を開示している。

## 【0005】

しかし、この方法は、エコー強度を利用するため、測定対象となる血管壁の内膜輝度が低い場合や、輝度情報がノイズを多く含む場合、血流-内膜境界位置や中膜-外膜境界位置を正確に検出できず、正確な血管壁のIMT値を計測することができないという問題点があった。また、上述の方法は、測定対象となる血管壁の構造が正常状態にあることを前提としている。このため、測定対象となる血管内に、動脈硬化に伴う局所病変である粥腫(アテローム)などが存在していると、境界位置を正確に計測することができないという問題があった。

## 【0006】

この問題を解決するために、たとえば、特許文献2は、超音波エコーの位相変化から算出した組織の硬さに基づいて血流-内膜境界位置や中膜の位置を検出し、血管壁のIMT値を計測する方法を提案している。

## 【0007】

これら従来の超音波診断装置によって、血管の軸方向に平行な断面を観測した場合、1本の血管に対して被験体の皮膚表面に近い側および遠い側にそれぞれの血管壁が描出される。皮膚表面に近い側および遠い側の血管壁は前壁および後壁と呼ばれる。

## 【0008】

一般に、超音波プローブに近い前壁からの超音波エコーは、超音波の多重反射等のノイズの影響を受けやすく、得られるBモード画像では前壁の輪郭が不鮮明になりやすい。また、特許文献2の方法で利用する組織の硬さ値にも、血流-内膜境界位置付近に後壁で認められるような明確な特徴が認められず、正確な境界位置を自動的に検出することは困難であった。このため、従来の超音波診断装置によるIMTの計測では後壁を測定対象にしていた。

【特許文献1】特開平11-318896号公報

【特許文献2】国際公開第2004/112568号パンフレット

【特許文献3】特開2004-357892号広報

【発明の開示】

【発明が解決しようとする課題】

## 【0009】

10

20

30

40

50

しかし、粥腫は動脈硬化に伴って生成しており、粥腫などの病変が前壁の血管壁に存在する場合には、前壁の血管を測定対象とする必要がある。この場合、前述した理由から特に前壁の血流 - 内膜境界の正確な境界の位置を自動的に検出することは難しく、最終的には操作者がBモード画像から判断する必要がある。その結果、Bモード画像が不鮮明である場合には、血流 - 内膜境界を決定することが困難となる。また、操作者の熟練度によっては、正確な境界位置を決定できなかつたり、計測誤差が大きいといった問題が生じる。

【0010】

本発明はこのような従来技術の問題を解決し、少なくとも動脈血管の前壁の血流 - 内膜境界位置を検出することが可能な超音波診断装置を提供することを目的とする。また、正確なIMT値を測定することのできる超音波診断装置を提供することを目的とする。

10

【課題を解決するための手段】

【0011】

本発明の超音波診断装置は、血管を含む生体へ超音波送信波を送信するための超音波プローブを駆動する送信部と、前記超音波送信波が前記生体内において反射することにより得られる超音波反射波を、前記超音波プローブを用いて受信し、受信信号を生成する受信部と、前記受信信号の位相情報を処理することにより、前記生体中の複数の計測位置における一定の期間の生体組織の移動量に関する特徴量、移動速度に関する特徴量および加速度に関する特徴量のうち、少なくとも一つの特徴量を算出する位相情報処理部と、前記少なくとも一つの特徴量に基づき、前記生体の血管の前壁における血流領域と内膜との境界位置とを検出する血流 - 内膜境界位置検出部とを備える。

20

【0012】

ある好ましい実施形態において、前記特徴量は、前記移動量、移動速度および加速度に重畳したノイズ成分の大きさを表している。

【0013】

ある好ましい実施形態において、前記複数の計測位置は、前記受信信号の音響線上に配置されており、前記血流 - 内膜境界位置検出部は、前記音響線上の各計測位置における特徴量を比較することにより、前記音響線上において境界位置を検出する。

【0014】

ある好ましい実施形態において、前記特徴量は、それぞれ算出した前記移動量、移動速度および加速度の高周波成分の占める割合である。

30

【0015】

ある好ましい実施形態において、前記特徴量は、それぞれ算出した前記移動量、移動速度および加速度の絶対値を前記所定の期間にわたって時間積分した値である。

【0016】

ある好ましい実施形態において、前記特徴量は、それぞれ算出した前記移動量、移動速度および加速度の前記所定の期間の2乗平均値である。

【0017】

ある好ましい実施形態において、前記所定の期間は前記生体の一心周期である。

【0018】

ある好ましい実施形態において、前記血流 - 内膜境界位置検出部は、前記移動量に関する特徴量、移動速度に関する特徴量および加速度に関する特徴量のうちから選ばれる2つを選択し、一方を他方で除算した値に基づき、前記生体の血管の前壁における血流領域と内膜との境界位置とを検出する。

40

【0019】

ある好ましい実施形態において、前記受信信号の特徴から前記血管の前壁における中膜と外膜の境界位置とを検出する中膜 - 外膜境界位置検出部と、前記中膜と外膜の境界位置および前記血流領域と内膜との境界位置とから、前記血管の前壁のIMT値を算出するIMT値算出部とをさらに備える。

【0020】

ある好ましい実施形態において、超音波診断装置は、前記受信信号に基づいて前記生体

50

の計測領域における断層画像を生成するBモード処理部と、前記断層画像を表示する表示部とをさら備え、前記表示部は、前記血流領域と内膜との境界位置を前記断層画像に重畳して表示する。

【発明の効果】

【0021】

本発明によれば、位相情報処理部が、生体組織の移動量、移動速度および加速度に関する特徴量のうち少なくとも一つの特徴量を算出する。この特徴量は、移動量、移動速度および加速度に重畳したノイズ成分を反映しており、血流領域から得られる特徴量にはノイズ成分が多く、血管壁組織から得られる特徴量にはノイズ成分が少ないため、特徴量に基づき、前壁の血流 - 内膜境界の位置を決定することができる。したがって、Bモード画像において不明瞭であり、超音波エコー信号の強度や組織の硬さ値に着目した場合に困難であった前壁の血流 - 内膜境界の位置を自動的にかつ明確に検出できる。また、境界の検出のために特別な関心領域を設定する必要がないため従来技術と比べ測定が迅速に行える。

10

【発明を実施するための最良の形態】

【0022】

以下、本発明による超音波診断装置の実施形態を説明する。図1は本発明による超音波診断装置の一実施形態のブロック図を示している。超音波診断装置は、送信部1、受信部2、遅延合成部3、Bモード処理部4、位相情報処理部6、血流 - 内膜境界位置検出部7を備えている。超音波診断装置の各構成ブロックは、図示しないCPUなどからなる制御部により制御される。また、図示しないキーボードやトラックボール、スイッチ、ボタンなどによって構成されるユーザーインターフェースが制御部に接続され、ユーザーインターフェースは、超音波診断装置の動作に関する操作者の指令を制御部100へ入力する。

20

【0023】

送信部1は、制御部の制御により、指定されたタイミングで超音波プローブ101を駆動する高圧信号を発生する。超音波プローブ101は、送信部1で発生した送信信号を超音波に変換して生体40の表面20から生体40内へ超音波送信波を照射する。

【0024】

図1に示すように生体40には動脈血管30が含まれる。動脈血管の軸方向に対して平行に超音波送信波が生体40を走査するように超音波プローブ101は生体40に配置されている。生体40の計測領域は、動脈血管30の軸方向と平行に複数の超音波により走査される。

30

【0025】

生体40の表面に近い側に前壁31が位置し、遠い側に後壁34が位置する。前壁31および後壁34に挟まれた領域が血流領域33である。前壁31は外膜301および内中膜302によって構成され、外膜301と内中膜302との間に中膜 - 外膜境界310が位置する。また、内中膜302と血流領域33との間に血流 - 内膜境界311が位置する。

【0026】

同様に、後壁32は外膜304および内中膜303によって構成され、外膜304と内中膜303との間に中膜 - 外膜境界313が位置する。また、内中膜303と血流領域33との間に血流 - 内膜境界312が位置する。前壁31には粥腫36が生成している。

40

【0027】

受信部2は、超音波プローブ101により、生体40の内部から反射してきた超音波受信波を検出し、電気的な受信信号に変換する。超音波プローブ101内には複数の電気音響変換素子が配置され、送受信に使用する電気音響変換素子の選択および、電気音響変換素子に電圧を与えるタイミングを調整することによって送信する超音波の偏向角およびフォーカスを制御する。遅延合成部3は、各電気音響変換素子で受信した受信信号にあらかじめ定められた遅延を与えて加算することにより、特定の位置（フォーカス）または方向（偏向角）からの超音波のみを検出する。

【0028】

50

Bモード処理部4は、フィルタ、検波器、対数増幅器などからなり、受信信号の主に振幅を解析して、被検体の内部構造を断層画像として画像化する。

【0029】

位相情報処理部6は、以下において詳細に説明するように、受信信号の位相情報を処理することにより、生体40中の複数の計測位置における一定の期間の生体組織の移動量に関する特徴量、移動速度に関する特徴量および加速度に関する特徴量のうち、少なくとも一つの特徴量を算出する。この特徴量は、移動量、移動速度および加速度に重畳したノイズ成分を反映している。

【0030】

血流 - 内膜境界位置検出部7は、位相情報処理部6から、少なくとも一つの特徴量を受け取り、受け取った特徴量に基づき、生体40の血管の前壁における血流 - 内膜境界311の位置を検出する。境界の検出方法は以下において詳細に説明する。

10

【0031】

超音波診断装置は、好ましくは、さらに中膜 - 外膜境界位置検出部5、IMT算出部9および画像合成部10をさらに備える。

【0032】

中膜 - 外膜境界位置検出部5は、受信信号の特徴から前壁31の中膜 - 外膜境界310の位置を検出する。境界の検出方法に特に制限はなく、公知の血管における境界検出方法を用いることができる。本実施形態では、たとえば、特許文献1に開示されたBモード画像の輝度信号のピークに基づいて定めることができる。

20

【0033】

IMT値算出部9は、血流 - 内膜境界311の位置および中膜 - 外膜境界310の位置の情報を血流 - 内膜境界位置検出部7および中膜 - 外膜境界位置検出部5からそれぞれ受け取って、動脈血管30の前壁31のIMT値を算出する。たとえば、表示部11に示されたカーソルの位置におけるIMT値を算出する。カーソルの位置はユーザインターフェースによって操作者が指定することができる。

【0034】

血流 - 内膜境界位置検出部7および中膜 - 外膜境界位置検出部5は、前壁31の血流 - 内膜境界311の位置および中膜 - 外膜境界310の位置の検出と同様にして後壁32の血流 - 内膜境界312の位置および中膜 - 外膜境界313の位置を検出してもよい。この場合、IMT値算出部9は、後壁32のIMT値も算出する。

30

【0035】

画像合成部10は、血流 - 内膜境界位置検出部7および中膜 - 外膜境界位置検出部5から出力される前壁31の血流 - 内膜境界311の位置および中膜 - 外膜境界310の位置の情報と後壁32の血流 - 内膜境界312の位置および中膜 - 外膜境界313の位置の情報とを受け取り、これらの境界を画像化しBモード処理部4から出力される生体の断層画像と合成し、表示部11に出力する。また、IMT値算出部9から出力される前壁31および後壁32のIMT値も表示部11に表示するように画像データを作成する。

【0036】

表示部11は、画像合成部10の出力に基づき合成された画像を表示する。断層画像に血流 - 内膜境界311、中膜 - 外膜境界310、血流 - 内膜境界312および中膜 - 外膜境界313が重畳して表示された画像が表示部11に示される。また、IMT値も表示される。表示部11に表示された断層画像と検出された境界の位置に微妙なずれが生ずる場合には、検出した境界に所定のオフセット値を加算あるいは減算し、境界の位置の調整するために、中膜 - 外膜境界位置検出部5および血流 - 内膜境界位置検出部7にオフセット値を設定してもよい。

40

【0037】

次に、位相情報処理部6および血流 - 内膜境界位置検出部7の動作を詳細に説明する。前述したように超音波プローブ101は、生体40の計測領域を複数の超音波送信波によって軸方向に平行に走査する。計測領域の1回の走査により、1フレーム分の受信信号が

50

得られる。通常、生体 40 の一心周期中に十数回から数十回の走査が行われるため、一心周期中には十数から数十個のフレームが含まれる。走査する各超音波送信波により、音響線上に所定の間隔で設定された計測位置から、生体 40 による超音波反射波（エコー）が生じる。

#### 【0038】

位相情報処理部 6 は、受信信号を受け取り、受信信号を直交検波することにより、受信信号の位相情報を生成する。生体組織の移動量、移動速度および加速度を高精度で算出するために、たとえば、位相差トラッキング法を用いる。具体的には、走査する各超音波送信波の音響線上に設定された計測位置において、時間的に隣接する 2 つのフレーム間では受信信号の振幅は変化せず、位相および反射位置のみが変化するという制約のもとで、2 つの受信信号の波形の整合誤差が最小となるよう最小二乗法によって 2 つの受信信号の位相差を求める。この位相差から、計測位置の移動速度が求められ、さらにこれを積分することにより、移動量を求めることができる。また、隣接する 2 つのフレームに対応して求められた移動速度を 2 つのフレームの間隔で除算することにより加速度が求められる。

10

#### 【0039】

図 2 ( a ) は、B モード処理部 4 が生成した計測領域の断層画像を示している。図 2 ( a ) の断層画像において、横方向には、計測領域を走査した超音波の音響線の位置を示している。また、縦方向に計測位置を示している。図 2 ( a ) の断層画像には、血流領域が濃い黒色で表されており、血流領域の上側には前壁が位置し、下側には後壁が位置している。血流領域と後壁の境界は明瞭に示されているが、血流領域と前壁との境界は不明瞭になっている。

20

#### 【0040】

図 2 ( a ) に示す断層画像において 15 番目の音響線上の深さ 15 および 60 に位置する計測位置における一心周期分の移動量  $x$ 、移動速度  $v$  および加速度  $a$  を算出した結果を図 2 ( b ) から図 2 ( g ) に示す。図 2 ( b )、( c )、( d ) は深さ 15 に位置する計測位置における一心周期分の移動量  $x$ 、移動速度  $v$  および加速度  $a$  であり、図 2 ( e )、( f )、( g ) は深さ 60 に位置する計測位置における一心周期分の移動量  $x$ 、移動速度  $v$  および加速度  $a$  である。

#### 【0041】

これらの図から明らかなように、図 2 ( b )、( c )、( d ) に示す移動量  $x$ 、移動速度  $v$  および加速度  $a$  にはノイズ成分は少ないが、図 2 ( e )、( f )、( g ) に示す移動量  $x$ 、移動速度  $v$  および加速度  $a$  には多くのノイズ成分が重畳していることが分かる。これは、一般に、血管壁などの生体組織から得られる受信信号の強度が血流領域から得られる受信信号に比べて常に大きく、S/N 比に優れていることに起因する。

30

#### 【0042】

したがって、各音響線上において各測定位置における生体組織の移動量  $x$ 、移動速度  $v$  または加速度  $a$  にノイズ成分が多く重畳しているか否かを判定することにより、その生体組織が血管壁であるか血流領域であるかを判定することができ、判定に基づく血管壁の領域と血流領域との境界を検出することによって、血流 - 内膜境界の位置を決定することができる。

40

#### 【0043】

位相情報処理部 6 は、各音響線上の各測定位置における生体組織の移動量  $x$ 、移動速度  $v$  または加速度  $a$  から、これらに重畳したノイズ成分の大きさを示す指標を移動量  $x$ 、移動速度  $v$  または加速度  $a$  の特徴量としてそれぞれ生成する。

#### 【0044】

特徴量は、たとえば、移動量  $x$ 、移動速度  $v$  または加速度  $a$  の高周波成分の占める割合を求めたものであってもよい。また、移動量  $x$ 、移動速度  $v$  または加速度  $a$  の一心周期間の 2 乗平均値であってもよい。あるいは、特徴量は、移動量  $x$ 、移動速度  $v$  または加速度  $a$  の絶対値を一心周期間にわたって時間積分した値であってもよい。以下、位相情報処理部 6 が特徴量として移動量  $x$ 、移動速度  $v$  または加速度  $a$  の絶対値を一心周期間にわたっ

50

て時間積分した値を算出する例を説明する。

【 0 0 4 5 】

計測領域における音響線の位置を H とし、各音響線上の計測位置を D とする。また、時刻を t とする。このとき、音響線 H の計測位置 D の移動量 x、移動速度 v および加速度は、それぞれ、 $x(H, D, t)$ 、 $v(H, D, t)$ 、 $a(H, D, t)$  で表される。

【 0 0 4 6 】

位相情報処理部 6 は、式 ( 1 ) および ( 2 ) に示すように、特徴量として移動速度  $v(H, D, t)$  および加速度  $a(H, D, t)$  の絶対値の一心拍周期の時間積分値をそれぞれ算出する。Tc は一心周期である。

【 0 0 4 7 】

【 数 1 】

$$IV(H, D) = \int_0^{Tc} |v(H, D, t)| dt \quad (1)$$

【 0 0 4 8 】

【 数 2 】

$$I\alpha(H, D) = \int_0^{Tc} |\alpha(H, D, t)| dt \quad (2)$$

【 0 0 4 9 】

移動速度や加速度にノイズ成分が多く重畳している場合、絶対値の積分値を求めることによって、これらの値が大きくなる。しかし、同一音響線上における計測位置が異なることによって移動速度や加速度自体が異なる場合、式 ( 1 ) や式 ( 2 ) で求めた特徴量を比較するだけでは、ノイズ成分が多いことによって値が大きくなっているのか移動速度や加速度自体が大きいのか区別がつかないため、式 ( 1 ) や式 ( 2 ) で求めた特徴量から境界の位置を自動的に求めることができない可能性がある。このため、移動速度や加速度自体の値の影響を排除するため、位相情報処理部 6 は、式 ( 3 ) で示すように、式 ( 1 ) や式 ( 2 ) で求めた特徴量の比  $K(H, D)$  をさらに求めることが好ましい。

【 0 0 5 0 】

【 数 3 】

$$K(H, D) = \frac{I\alpha(H, D)}{IV(H, D)} \quad (3)$$

【 0 0 5 1 】

血流 - 内膜境界位置検出部 7 は、位相情報処理部 6 から比  $K(H, D)$  を受け取り、同一の音響線上 ( H : 一定 ) において、比  $K(H, D)$  の変化を調べる。

【 0 0 5 2 】

図 3 ( a ) は、計測領域全体において、比  $K(H, D)$  をプロットしたグラフを示している。図 3 ( a ) のグラフにおいて、比  $K(H, D)$  の値が大きい計測位置はノイズ成分が多いことを示している。図 3 ( a ) から明らかなように、計測位置の中央付近において  $K(H, D)$  の値が大きくなっている。比  $K(H, D)$  の値が大きい領域は血流領域である。

【 0 0 5 3 】

図 3 ( b ) は、15 番目の音響線上の比  $K(H, D)$  を深さ方向にプロットしたグラフである。図 3 ( b ) のグラフから明らかなように、比  $K(H, D)$  の値の大きい部分が血流領域 33 であり、血流領域を挟む両側が血管の前壁および後壁である。図 3 ( b ) のグ

10

20

30

40

50

ラフを参照しながら、血流 - 内膜境界位置検出部 7 が血流 - 内膜境界を自動的に検出する手順を説明する。

【0054】

まず、 $K(H, D)$  が最大値  $K_{max}$  をとる深さを検出し、その深さを  $D = D_{max}$  とする。次に、 $D = D_{max}$  から生体の体表面より遠い方向へ  $K(H, D)$  が急激に変化する深さ  $D_{hf}$  を検出する。この深さが後壁の血流 - 内膜境界 312 の位置である。

【0055】

次に、 $D = D_{max}$  から生体表面に近い方向において、 $K(H, D)$  がある閾値  $T_h$  を下回る深さ  $D_{hn}$  を検出する。この深さが前壁の血流 - 内膜境界 311 の位置とする。閾値  $T_h$  は操作者などにより外部から設定される。あるいは、 $K(H, D)$  のグラフの形状に応じた閾値  $T_h$  をあらかじめ超音波診断装置に設定しておき、 $K(H, D)$  のグラフの形状に応じて設定された閾値  $T_h$  を選択してもよい。

10

【0056】

各音響線  $H$  について、この手順で前壁の血流 - 内膜境界 311 および後壁の血流 - 内膜境界 312 の位置を決定することにより、計測領域内に含まれる血管の血流 - 内膜境界をすべて検出、決定することができる。音響線ごとに境界の位置を決定するため、計測領域内に図 1 に示す粥腫 36 が含まれている場合でも、粥腫 36 に沿って血流 - 内膜境界 311 を検出決定することができる。

【0057】

このように本発明の超音波診断装置によれば、Bモード画像において不明瞭であり、超音波エコー信号の強度や組織の硬さ値に着目した場合に困難であった前壁の血流 - 内膜境界の位置を自動的にかつ明確に検出できる。また、境界の検出のために特別な関心領域を設定する必要がないため従来技術と比べ測定が迅速に行える。

20

【0058】

さらに、検出した境界を断層画像に重畳して表示部に表示することによって、操作者が視覚により境界位置を認識でき、血管性状の把握に役立てることができる。

【0059】

なお、上記説明では、比  $K(H, D)$  を組織の移動速度と加速度から定義しているが、次式 (4) で示すように、移動量と移動速度から定義しても同様の効果が得られる。

【0060】

30

【数 4】

$$K(H, D) = \frac{Iv(H, D)}{Ix(H, D)} = \frac{\int_0^{T_c} |v(H, D, t)| dt}{\int_0^{T_c} |x(H, D, t)| dt} \quad (4)$$

【0061】

また、上記実施形態では、一心周期の間に得られた受信信号を積分しているが、式 (3) で示す分子および分母の演算において同じ所定期間を用いる限り、一心周期より短くてもよい。

40

【0062】

また、本実施形態の超音波診断装置は、前壁の血流 - 内膜境界 311 の位置および後壁の血流 - 内膜境界 312 の位置から血管の内径をさらに求めてもよい。

【産業上の利用可能性】

【0063】

本発明は、医療用の超音波診断装置に好適に用いられ、特に、血管性状の画像表示や診断などに用いられる超音波診断装置に好適に用いられる。

【図面の簡単な説明】

【0064】

【図 1】本発明による超音波診断装置の位置実施形態の構成を示すブロック図である。

50

【図2】(a)は、計測中の断層画像上における音響線および計測位置を示している。(b)～(d)は、算出された血管壁組織の移動量、移動速度および加速度を示し、(e)～(g)は、算出された血流領域の移動量、移動速度および加速度を示している。

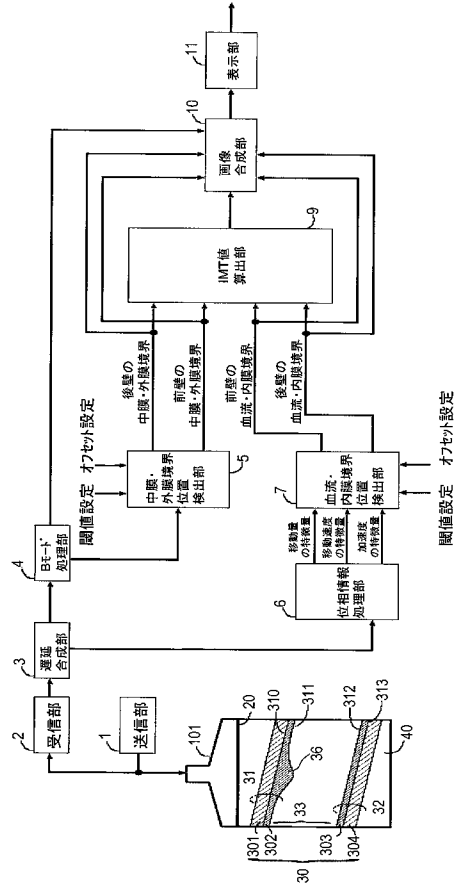
【図3】(a)は、位相情報処理部において求められる計測領域内の比Kの分布を示すグラフであり、(b)は、ある音響線上の比Kの分布を示すグラフである。

【符号の説明】

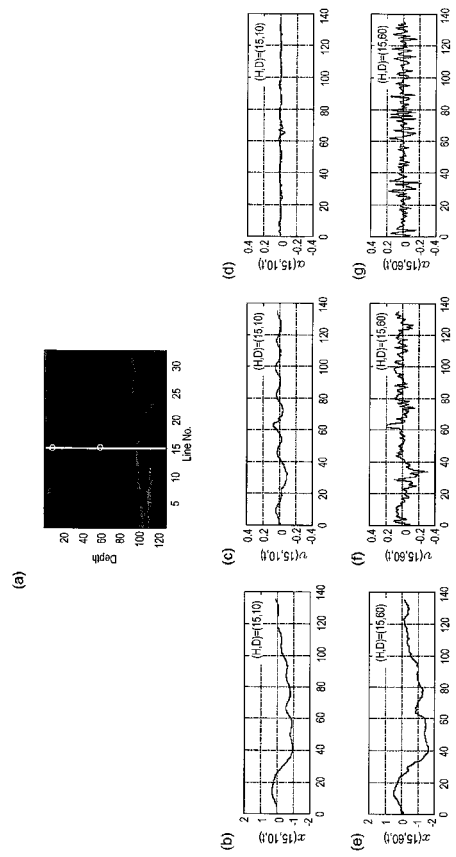
【0065】

- |     |                |    |
|-----|----------------|----|
| 1   | 送信部            |    |
| 2   | 受信部            |    |
| 3   | 遅延合成部          | 10 |
| 4   | Bモード処理部        |    |
| 5   | 中膜 - 外膜境界位置検出部 |    |
| 6   | 位相情報処理部        |    |
| 7   | 血流 - 内膜境界位置検出部 |    |
| 9   | ITM値算出部        |    |
| 10  | 画像合成部          |    |
| 11  | 表示部            |    |
| 20  | 表面             |    |
| 30  | 血管             |    |
| 31  | 血管の前壁          | 20 |
| 32  | 血管の後壁          |    |
| 33  | 血流領域           |    |
| 40  | 生体             |    |
| 101 | プローブ           |    |
| 301 | 前壁の外膜          |    |
| 302 | 前壁の内中膜         |    |
| 303 | 後壁の内中膜         |    |
| 304 | 後壁の外膜          |    |
| 310 | 前壁の血流 - 内膜境界   |    |
| 311 | 前壁の中膜 - 外膜境界   | 30 |
| 312 | 後壁の血流 - 内膜境界   |    |
| 313 | 後壁の中膜 - 外膜境界   |    |

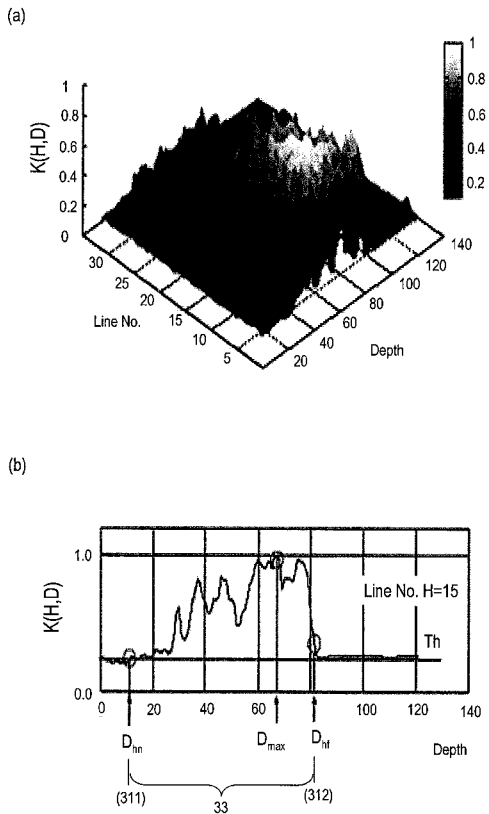
【 図 1 】



【 図 2 】



【 図 3 】



---

フロントページの続き

F ターム(参考) 4C601 BB02 DD14 EE09 FF08 JB24 JB30 JB31 JB42 JB45 JB46  
JB47 JB48 JB50 KK07 KK12 KK24 KK29 KK31

专利名称(译)	超声诊断设备		
公开(公告)号	<a href="#">JP2008173177A</a>	公开(公告)日	2008-07-31
申请号	JP2007007308	申请日	2007-01-16
申请(专利权)人(译)	松下电器产业有限公司		
[标]发明人	福元刚智 萩原尚 鈴木隆夫		
发明人	福元 刚智 萩原 尚 鈴木 隆夫		
IPC分类号	A61B8/08		
FI分类号	A61B8/08 A61B8/14		
F-TERM分类号	4C601/BB02 4C601/DD14 4C601/EE09 4C601/FF08 4C601/JB24 4C601/JB30 4C601/JB31 4C601/JB42 4C601/JB45 4C601/JB46 4C601/JB47 4C601/JB48 4C601/JB50 4C601/KK07 4C601/KK12 4C601/KK24 4C601/KK29 4C601/KK31		
代理人(译)	奥田诚治		
其他公开文献	JP4918369B2		
外部链接	<a href="#">Espacenet</a>		

摘要(译)

为了提供能够检测内膜边界位置的超声波诊断装置 - 动脉血管的血液流动的前壁。包括血管和传输单元1，用于驱动超声探头发送超声波发送波的生物体中，通过反射体内，超级获得由超声波发送波的反射超声波使用声波探头接收，用于产生一个接收到的信号，通过处理接收到的信号的相位信息的接收单元2，在多个在活体测量位置对身体组织的随时间的移动量的特征，有关的特征和加速度中的移动速度的特征量，所述相位信息处理单元6，用于基于至少一个特征量，和血流区域和在容器的活体的前壁的内膜计算至少一个特征量并且，血流 - 子宫内膜边界位置检测单元7检测血管和内膜的边界位置。点域1

