

(19)日本国特許庁(J P)

# (12) 公開特許公報 (A)

(11)特許出願公開番号

特開2003 - 93383

(P2003 - 93383A)

(43)公開日 平成15年4月2日(2003.4.2)

(51) Int.Cl <sup>7</sup>	識別記号	F I	テ-マ-ト* (参考)
A 6 1 B 8/00		A 6 1 B 8/00	2 H 0 7 9
G 0 2 F 1/11	505	G 0 2 F 1/11	4 C 3 0 1
H 0 4 R 17/00	330	H 0 4 R 17/00	4 C 6 0 1 5 D 0 1 9

審査請求 未請求 請求項の数 21 O L (全 10数)

(21)出願番号 特願2001 - 296317(P2001 - 296317)

(22)出願日 平成13年9月27日(2001.9.27)

(71)出願人 000005201

富士写真フイルム株式会社  
神奈川県南足柄市中沼210番地

(72)発明者 小川 英二

神奈川県足柄上郡開成町宮台798番地 富士  
写真フイルム株式会社内

(74)代理人 100100413

弁理士 渡部 温 (外1名)

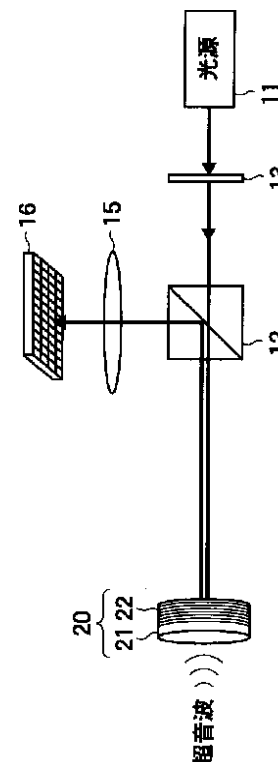
最終頁に続く

(54)【発明の名称】 超音波受信装置及びそれを用いた超音波診断装置

(57)【要約】

【課題】 多数の微細素子への電氣的配線の必要がなく、クロストークや電氣的インピーダンスの増大を招かずに超音波信号を2次元的に検出することができ、且つ、低コストで作製することができる超音波受信装置等を提供する。

【解決手段】 この超音波受信装置は、超音波を受信するための受信面を有し、該受信面の各位置に印加される超音波に基づいて光を変調する超音波検出素子と、複数の画素を有する光検出器であって、超音波検出素子の対応する位置から出力される光を検出する光検出器とを具備する。



## 【特許請求の範囲】

【請求項 1】 超音波を受信するための受信面を有し、該受信面の各位置に印加される超音波に基づいて光を変調する超音波検出素子と、

複数の画素を有する光検出器であって、前記超音波検出素子の対応する位置から出力される光を検出する前記光検出器と、を具備する超音波受信装置。

【請求項 2】 前記超音波検出素子が、ブラッググレーティング構造を含む、請求項 1 記載の超音波受信装置。

【請求項 3】 前記超音波検出素子が、異なる屈折率を有する 2 種類の材料を交互に積層することにより形成される多層膜を含む、請求項 1 又は 2 記載の超音波受信装置。

【請求項 4】 前記異なる屈折率を有する 2 種類の材料が、互いに 10% 以上異なる屈折率を有する、請求項 3 記載の超音波受信装置。

【請求項 5】 前記多層膜を形成する各材料の層が、該多層膜に入射する光の波長の概 1/4 の膜厚を有する層を含む、請求項 3 又は 4 記載の超音波受信装置。

【請求項 6】 前記多層膜を形成する各材料の層が、該多層膜に入射する光の波長の夫々 1/2 の膜厚を有する層をさらに含む、請求項 5 記載の超音波受信装置。

【請求項 7】 前記光検出器が、CCD、MOS 型センサ、又は、複数のフォトダイオードを含む、請求項 1 ~ 6 のいずれか 1 項記載の超音波受信装置。

【請求項 8】 光源から発生した光を拡大するビームエキスパンダーをさらに具備する請求項 1 ~ 7 のいずれか 1 項記載の超音波受信装置。

【請求項 9】 光源から発生した光を増幅して前記超音波検出素子に入射する光増幅器をさらに具備する請求項 1 ~ 8 のいずれか 1 項記載の超音波受信装置。

【請求項 10】 前記超音波検出素子から出力される光を増幅して前記光検出器に入射する光増幅器をさらに具備する請求項 1 ~ 9 のいずれか 1 項記載の超音波受信装置。

【請求項 11】 500 ~ 1600 nm の波長を有するシングルモードレーザ光を発生する光源をさらに具備する請求項 1 ~ 10 のいずれか 1 項記載の超音波受信装置。

【請求項 12】 ブロードバンド光源と、前記ブロードバンド光源から発生した光を狭帯域化する狭帯域化フィルタと、をさらに具備する請求項 1 ~ 10 のいずれか 1 項記載の超音波受信装置。

【請求項 13】 前記ブロードバンド光源が、増幅された自然放出光を放出する ASE (Amplified Spontaneous Emission) 光源である、請求項 12 記載の超音波受信装置。

【請求項 14】 前記狭帯域化フィルタが、前記超音波検出素子のブラッググレーティング構造と同一の材料で構成されたブラッググレーティング構造を有し、

\*前記狭帯域化フィルタのブラッググレーティング構造と前記超音波検出素子のブラッググレーティング構造とが熱的に結合している、請求項 12 又は 13 記載の超音波受信装置。

【請求項 15】 駆動信号に従って超音波を送信する送信手段と、前記送信手段に印加する駆動信号を発生する駆動信号発生回路と、

超音波を受信するための受信面を有し、該受信面の各位置に印加される超音波に基づいて光を変調する超音波検出素子と、複数の画素を有する光検出器であって、前記超音波検出素子の対応する位置から出力される光を検出して検出信号を出力する前記光検出器とを含む受信手段と、

前記受信手段から出力される検出信号を取り込んで処理する信号処理手段と、

前記駆動信号の発生タイミング及び前記検出信号の取込みタイミングを制御する制御手段と、

前記信号処理手段の出力信号に基づいて画像データを構成する画像処理部と、

前記画像データに基づいて画像を表示する画像表示部と、を具備する超音波診断装置。

【請求項 16】 前記送信手段が、印加される電圧にตอบสนองして超音波を発生する圧電方式に基づくものである、請求項 15 記載の超音波診断装置。

【請求項 17】 前記超音波検出素子が、異なる屈折率を有する 2 種類の材料を交互に積層することにより形成される多層膜を含む、請求項 15 又は 16 記載の超音波診断装置。

【請求項 18】 前記異なる屈折率を有する 2 種類の材料が、互いに 10% 以上異なる屈折率を有する、請求項 17 記載の超音波診断装置。

【請求項 19】 前記多層膜を形成する各材料の層が、該多層膜に入射する光の波長の概 1/4 の膜厚を有する層を含む、請求項 17 又は 18 記載の超音波診断装置。

【請求項 20】 前記多層膜を形成する各材料の層が、該多層膜に入射する光の波長の概ね 1/2 の膜厚を有する層をさらに含む、請求項 19 記載の超音波診断装置。

【請求項 21】 前記送信手段と、前記検出手段に含まれる前記超音波検出素子とが一体となって超音波用探触子を形成する、請求項 15 ~ 20 のいずれか 1 項記載の超音波診断装置。

## 【発明の詳細な説明】

## 【0001】

【発明の属する技術分野】本発明は、超音波を受信する超音波受信装置に関し、さらに、そのような超音波受信装置を用いて超音波を受信することにより医療診断を行うための超音波診断装置に関する。

## 【0002】

\*50 【従来の技術】従来、超音波診断装置においては、超音

波の送信手段及び受信手段には同じ方式を用いており、超音波の送信及び受信を行う素子（振動子）としては、PZT（チタン酸ジルコン酸鉛）に代表される圧電セラミックや、PVDF（ポリフッ化ビニリデン：poly vinyl difluoride）等の高分子圧電素子を用いた1次元センサアレイが一般的であった。さらに、そのような1次元センサアレイをスキャンさせることにより2次元画像を取得し、複数の2次元画像を合成することにより3次元画像を得ていた。

【0003】しかしながら、この手法によれば、1次元センサアレイのスキャン方向にタイムラグがあるため、異なる時刻における断面像を合成することになるので、合成画像がぼけたものになってしまう。従って、超音波診断装置を用いて超音波エコー観察等を行う場合に、生体を対象とする被写体には適していない。

【0004】超音波を用いて高品位な3次元画像を取得するためには、センサアレイをスキャンさせることなく2次元画像を取得できる2次元センサアレイが必要である。このため、上記PZTやPVDFを用いて2次元センサアレイを作製する手法が検討された。上記PZTやPVDFを用いる場合には、素子の微細加工と、多数の微細素子への配線が必要であり、現状以上の微細化と素子集積は困難である。また、それらが解決されたとしても、素子間のクロストークが増大したり、微細配線による電気的インピーダンスの上昇によりSN比が劣化したり、微細素子の電極部が破壊し易くなるといった問題があるので、PZTやPVDFを用いた2次元センサアレイの実現は困難である。

【0005】一方、PZTのような圧電材料を用いない超音波センサとして、光ファイバを利用し、超音波信号を光信号に変換して検出する方式（以下、光検出方式という）のセンサも知られている。このような光検出方式の超音波センサとして、ファイバブラッググレーティング（FBGと略称）を用いるもの（防衛大のTAKAHASHIらによる「Underwater Acoustic Sensor with Fiber Bragg Grating」OPTICAL REVIEW Vol. 4, No. 6（1997）p. 691-694参照）や、ファブリーペロー共振器（FPRと略称）構造を用いるもの（東工大のUNOらによる「Fabrication and Performance of a Fiber Optic Micro-Probe for Megahertz Ultrasonic Field Measurements」T. IEE Japan, Vol. 118-E, No. 1, '98参照）が報告されている。

【0006】

【発明が解決しようとする課題】しかしながら、これらの超音波センサを用いて2次元センサアレイを作製すると、多数の微細素子への電気的配線が不要で、且つ、良

好な感度を得られるという利点はあるものの、センサ自体が高価であるため、2次元センサアレイやそれを用いた超音波受信装置を作製する際のコストが上昇してしまうという問題があった。

【0007】そこで、上記の点に鑑み、本発明は、多数の微細素子への電気的配線の必要がなく、クロストークや電気的インピーダンスの増大を招かずに超音波信号を2次元的に検出することができ、且つ、低コストで作製することができる超音波受信装置を提供することを目的とする。さらに、本発明は、そのような超音波受信装置を適用して2次元又は3次元の超音波画像を得ることができる超音波診断装置を提供することを目的とする。

【0008】

【課題を解決するための手段】以上の課題を解決するため、本発明に係る超音波受信装置は、超音波を受信するための受信面を有し、該受信面の各位置に印加される超音波に基づいて光を変調する超音波検出素子と、複数の画素を有する光検出器であって、超音波検出素子の対応する位置から出力される光を検出する光検出器とを具備する。

【0009】また、本発明に係る超音波診断装置は、駆動信号に従って超音波を送信する送信手段と、送信手段に印加する駆動信号を発生する駆動信号発生回路と、超音波を受信するための受信面を有し、該受信面の各位置に印加される超音波に基づいて光を変調する超音波検出素子と、複数の画素を有する光検出器であって、超音波検出素子の対応する位置から出力される光を検出して検出信号を出力する光検出器とを含む受信手段と、受信手段から出力される検出信号を取り込んで処理する信号処理手段と、駆動信号の発生タイミング及び検出信号の取込みタイミングを制御する制御手段と、信号処理手段の出力信号に基づいて画像データを構成する画像処理部と、画像データに基づいて画像を表示する画像表示部とを具備する。

【0010】本発明によれば、光検出器の複数の画素に対応した超音波受信面を有する超音波検出素子を用いることにより、多数の微細素子への電気的配線の必要がなく、クロストークや電気的インピーダンスの増大を招かずに超音波を2次元的に検出する超音波受信装置を、低コストで作製することができる。従って、そのような超音波受信装置を用いて良質な2次元又は3次元の超音波画像を得ることができる超音波診断装置を実現できる。

【0011】

【発明の実施の形態】以下、本発明の実施形態について、図面を参照しつつ詳細に説明する。なお、同一の構成要素には同一の参照番号を付して、説明を省略する。図1は、本発明の一実施形態に係る超音波受信装置を原理的に示す図である。この超音波受信装置は、光源11と、分波器12と、超音波検出素子20と、結像系15と、光検出器16とを含んでいる。光源11は、例え

ば、500～1600nmの単波長を有するシングルモードレーザ光を発生する。また、分波器12は、ハーフミラー又は光サーキュレータ又は偏光ビームスプリッター等によって構成され、第1の方向から入射した入射光を第2の方向に通過させると共に、第2の方向から戻ってくる反射光を第1の方向とは別の第3の方向に通過させる。本実施形態においては、分波器12としてハーフミラーを用いている。ハーフミラーは、入射光を透過して、入射方向と反対の方向から戻ってくる反射光を、入射方向とほぼ90°の角度をなす方向に反射する。ここで、入射光が分波器12を通過する前に、ビームエキスパンダー13によって入射光を拡大しても良い。

【0012】超音波検出素子(多層膜センサ)20は、基板21と、該基板の上に積層された多層膜22とを含んでおり、伝搬する超音波によって歪みを生じる受信面を有する。超音波検出素子20は、光源11から分波器12を通過して多層膜22に入射した光を、基板21に印加される超音波に基づいて変調して反射する。超音波検出素子20から反射された光は、分波器12によって反射され、複数の画素を有する光検出器16に入射する。

【0013】光検出器16は、CCDや、MOS型センサや、複数のPD(フォトダイオード)等で構成される2次元アレイ検出器である。光検出器16は、超音波検出素子20の対応する位置から分波器12を介して入射した光を複数の画素ごとに検出し、それぞれの画素における光強度に応じた検出信号を出力する。ここで、反射光は、直接あるいは光ファイバー等を通して光検出器16に入射するようにしても良いし、分波器12の後段にレンズ等の結像系15を設けて、これを介して光検出器16に結像するようにしても良い。

【0014】ここで、図2を参照しながら、超音波検出素子20の構造及び超音波の検出原理について詳しく説明する。基板21は、超音波を受信することによって歪みを生じる膜状の基板であり、例えば、直径2cm程度の円か、それ以上の面積を有している。基板21には、異なる屈折率を有する2種類の材料層を交互に積層することにより、ブラッググレーティング構造を有する多層膜22が形成されている。図2には、屈折率 $n_1$ を有する材料層Aと、屈折率 $n_2$ を有する材料層Bとが示されている。

【0015】多層膜22の周期構造のピッチ(間隔)を $d$ とし、入射光の波長を $\lambda$ とすると、ブラッグの反射条件は次の式で表される。ただし、 $m$ は任意の整数である。

$$2d \cdot \sin \theta = m \lambda \quad \dots (1)$$

ここで、 $\theta$ は入射面から測った入射角であり、 $\lambda$ は入射光の波長、 $d$ は多層膜22の周期構造のピッチ、 $m$ は任意の整数である。

$$2d = m \lambda \quad \dots (2)$$

ブラッググレーティングは、ブラッグの反射条件を満た

す特定の波長の光を選択的に反射し、その他の波長の光を透過させる。

【0016】超音波検出素子20に超音波を伝搬させると、超音波の伝搬に伴い超音波検出素子20が歪み、多層膜22の面の各位置において周期構造のピッチ $d$ が変化するので、選択的に反射される光の波長が変化する。ブラッググレーティングの反射特性においては、最も反射率の高い(透過率の低い)中心波長の前後に反射率の変化する傾斜帯域があり、この傾斜帯域の範囲に中心波長を有する検出光を多層膜22に入射させながら超音波を加える。すると、受信面の各位置における超音波の強さに応じた反射光(又は透過光)の強度変化を観測できる。この光の強度変化を超音波の強度に換算することにより、超音波の2次元強度分布情報を取得できる。

【0017】基板21の材料としては、石英ガラス( $\text{SiO}_2$ )やBK7(ショット社の製品)等の光学ガラス等が用いられる。また、材料層A及びBに用いられる物質としては、屈折率が互いに10%以上異なる物質の組み合わせが望ましい。即ち、 $n_1 < n_2$ のとき、 $n_1 \times 1.1 < n_2$ を満たす物質を選択する。これは、材料層Aと材料層Bとの境界面において、高い反射率を得るためである。また、材料層A及びBは、伸縮しやすい物質であることが望ましい。これは、超音波が印加された際の感度を高めるためである。このような条件を満たす物質の組み合わせとして、 $\text{SiO}_2$ と酸化チタン( $\text{Ti}_2\text{O}_3$ )との組み合わせや、 $\text{SiO}_2$ と酸化タンタル( $\text{Ta}_2\text{O}_5$ )との組み合わせ等が挙げられる。例えば、前者の場合に、1520nmのレーザ光に対する $\text{SiO}_2$ の屈折率は約1.45、 $\text{Ti}_2\text{O}_3$ の屈折率は約2.0であり、これは、屈折率が10%以上異なるという上記の条件を十分に満たしている。

【0018】材料層A及びBの層厚(膜厚)は、多層膜22に入射する光の波長の概ね1/4程度であることが望ましい。ここで、膜厚とは、材料層の屈折率( $n$ )と材料層の厚さ( $t$ )との積で表される光学距離である。即ち、 $nt = \lambda/4$ が条件となる。これにより、多層膜22の周期構造のピッチが入射光の波長の概ね1/2程度となり、ブラッグの反射条件の式(2)を満たす波長の光を選択的に反射し、その他の波長の光を透過させるようになる。或いは、層厚 $t = \lambda/4$ を有する材料層A及びBを交互に積層し、所々に層厚 $t = \lambda/2$ を有する材料層A又はBのいずれか一方を積層しても良い。

【0019】このような材料層A及びBが、基板21上に、真空蒸着やスパッタリング等の方法によって多層(例えば、各100層)形成されている。ここで、基板に $\text{SiO}_2$ 、材料層に $\text{SiO}_2$ 及び $\text{Ti}_2\text{O}_3$ を用いて層数を各層100層ずつ、計200層として作製した多層膜センサを用い、レーザ光を入射するシミュレーションを行ったところ、次のような結果が得られた。即ち、入射光の波長の変化に対する反射率の傾斜は、反射率25%

において、 $2.8\text{ dB}/0.01\text{ nm}$ であった。このように、多層膜22の層数を増やすことにより、反射率が高くなると共に、波長の変化に対して反射率は急峻な変化を示すようになり、超音波検出素子20の感度を上げることができる。

【0020】次に、図3を参照しながら、本実施形態の変形例について説明する。この超音波受信装置は、図1に示す超音波受信装置に、光増幅器1と光増幅器2との内の少なくとも一方を追加したものである。光増幅器1は、光源11と分波器12との間、若しくは、ビームエキスパンダー13と分波器12との間に配置され、光源11から入射した光を増幅して分波器12に出射する。一方、光増幅器2は、分波器12とレンズ等の結像系15との間に配置され、分波器12から入射した光を増幅して結像系15に出射する。結像系15を用いない場合には、光増幅器2は、分波器12と光検出器16との間に配置され、分波器12から入射した光を増幅して光検出器16に出射する。

【0021】光増幅器としては、例えば、エルビウム(Er)をドープした光ファイバ増幅器EDFA(Er-Doped Optical Fiber Amplifier)を使用する。このEDFAは、光の強度を約1桁から2桁上昇させることができる。

【0022】このような光増幅器を、光源11と超音波検出素子20との間に配置した場合には、超音波検出素子20に入射する入射光の強度が増幅される。また、光増幅器を超音波検出素子20と光検出器16との間に配置した場合には、超音波検出素子20に入射する入射光の強度は変化しないが、光検出器16に入射する反射光の強度が増幅される。この場合には、受信した超音波によって変調された反射光の強度変化も増幅されることになる。

【0023】いずれにしても、光の状態で強度を増幅することにより光検出器16に入射する反射光の光量が増加するので、光検出器16における電気的なノイズの影響を低減し、超音波受信装置のSN比を向上させることができる。さらに、両者を併用する場合には、より一層のSN比の向上が実現可能である。

【0024】次に、図4及び図5を参照しながら、本実施形態の別の変形例について説明する。図4に示す超音波受信装置は、図1に示す超音波受信装置の光源を変更したものである。即ち、図4に示す例においては、ブロードバンド光源から発生する光を、狭帯域化フィルタにより狭帯域化して用いている。

【0025】ブロードバンド光源としては、例えば、増幅された自然放出光を放出するASE(Amplified Spontaneous Emission)光源や、ブロードバンドファイバ光源を用いることができる。図4においては、ブロードバンド光源として、ASE光源17を使用している。ASE光源17は、広帯域

光増幅器(Broadband Optical Fiber Amplifier)の構造を、増幅された自然放出光を発生できるように変えたものである。広帯域光増幅器の詳細については、例えば、大越春喜氏による「広帯域光増幅器」(電子情報通信学会誌Vol.82、No.7、p.718~724、1999年7月)を参照されたい。

【0026】ここで、図5を参照すると、図5は、図4のASE光源17を原理的に示している。ASE光源17は、光増幅用の光ファイバ4を含んでいる。光ファイバ4の一方の端部にはレンズ5が取り付けられており、他方の端部には励起光反射用のブラッググレーティング部6が形成されている。レンズ5の図中左側には、レーザ発振器7が励起光源として配置されている。レーザ発振器7において発生した光は、レンズ5を介して光ファイバ4に入射し増幅され、増幅された光の一部は、自然放出光としてブラッググレーティング部6を透過する。

【0027】再び図4を参照すると、ASE光源17が発生した光は、分波器14に入射する。分波器14は、第1の方向から入射した光を第2の方向に通過させると共に、第2の方向から戻ってくる反射光を第1の方向とは別の第3の方向に通過させる。図4においては、分波器14としてハーフミラーを用いているが、この他、光サーキュレータや偏光ビームスプリッタを用いても良い。

【0028】ASE光源17を出た光が分波器14を通過する方向(図の下側)には、超音波検出素子20と同じ材料で構成される狭帯域フィルタ23が設けられている。狭帯域フィルタ23に入射した光は、狭帯域フィルタ23に含まれるブラッググレーティング構造を有する多層膜によって反射され、再び分波器14に入射する。ASE光源17から発生した自然放出光は、狭帯域フィルタ23を通過することにより、狭帯域化される。

【0029】狭帯域フィルタ23によって反射された光は、再び分波器14に入射し、進路を変更されて分波器12に入射する。分波器12を通過した光は、超音波検出素子20に入射し、変調される。

【0030】ここで、ブラッググレーティング部は、温度の変化によって反射光の中心波長が $0.01\text{ nm}/$ の割合で変化する。そのため、単一波長のレーザ光を発生する光源を用いると、ブラッググレーティング部によって構成された超音波検出素子20の感度が、温度の変化によって大きく変化してしまうという問題があった。

【0031】しかしながら、図4に示すように、ASE光源17から発生した自然放出光を狭帯域フィルタ23によって狭帯域化すると、単一波長のレーザ光に近い帯域を確保すると共に、温度の変化による超音波受信装置の感度の変化を低減することができる。

【0032】即ち、狭帯域フィルタ23と超音波検出素子20とを同一の材料で形成し、例えば、狭帯域フィルタ23と超音波検出素子20とを熱伝導率の高い材料で

結合したり、狭帯域フィルタ 23 と超音波検出素子 20 とを物理的に近接させることにより、熱的結合を図っている。又は、狭帯域フィルタ 23 と超音波検出素子 20 との周りにヒートパイプを配置しても良い。

【0033】これにより、狭帯域フィルタ 23 のブラッググレーティング部と超音波検出素子 20 のブラッググレーティング部とがほぼ同一の温度となるので、温度によって超音波検出素子 20 の反射特性がシフトしても、超音波検出素子 20 に入射する光の波長も同様にシフトして、超音波受信装置の感度の変化を低減することができる。

【0034】次に、本発明の一実施形態に係る超音波診断装置について、図 6 を参照しながら説明する。図 6 は、本実施形態に係る超音波診断装置を示すブロック図である。この超音波診断装置は、以上述べたような超音波受信装置を適用したものであり、超音波検出部 50 において図 2 に示すような超音波検出素子 20 を用いている。図 6 に示すように、この超音波診断装置は、超音波送信部 40 と駆動信号発生回路 30 とを含んでいる。超音波送信部 40 は、駆動信号発生回路 30 から発生する駆動信号に基づいて超音波を送信する。超音波送信部 40 は、PZT (チタン酸ジルコン酸鉛) に代表される圧電セラミックや、P(VDF) (ポリフッ化ビニリデン: polyvinyl difluoride) 等の高分子圧電素子に代表される圧電性を有する材料 (圧電素子) 等によって構成される。このような圧電素子に、駆動信号発生回路 30 からパルス状の電気信号或いは連続波電気信号を送って電圧を印加すると、圧電素子は微小な機械的振動を生じる。このような機械的振動により、超音波パルス或いは連続波超音波が発生し、伝播媒質中を超音波ビームとして伝わる。

【0035】超音波送信部 40 から送信された超音波は、診断対象によって反射され、超音波検出部 50 に受信される。超音波検出部 50 には、光源から発生し、分波器 12 を通過した光が入射しており、この光は、超音波検出部 50 に印加される超音波に基づいて変調されて反射される。反射された光は、分波器 12 や結像系 15 を介して光検出器 16 に入射し、2 次元的に検出される。

【0036】また、この超音波診断装置は、信号処理部 61 及び A/D 変換器 62 を含む信号処理手段 60 と、タイミングコントロール部 70 と、1 次記憶部 80 と、画像処理部 90 と、画像表示部 100 と、2 次記憶部 110 とを含んでいる。信号処理手段 60 において、光検出器 16 から出力される検出信号は、信号処理部 61 に入力され、さらに、A/D 変換器 62 においてデジタル信号に変換される。

【0037】1 次記憶部 80 は、信号処理手段 60 において取得された複数枚の面データを記憶する。画像処理部 90 は、それらのデータに基づいて、2 次元データ又

は 3 次元データを再構成すると共に、補間、レスポンス変調処理、階調処理等の処理を施す。画像表示部 100 は、例えば、CRT や LCD 等のディスプレイ装置であり、これらの処理を施された画像データに基づいて画像を表示する。さらに、2 次記憶部 110 は、画像処理部 90 において処理されたデータを記憶する。

【0038】タイミングコントロール部 70 は、所定のタイミングで駆動信号を発生するように駆動信号発生回路 30 を制御すると共に、送信時刻から一定時間経過後に光検出器 16 から出力される検出信号を取り込むように、信号処理部 61 を制御する。このように、駆動信号及び検出信号をコントロールすることにより、読み取る時間帯を限定し、被写体の特定の深さからの超音波の反射を光検出することができる。

【0039】次に、図 7 を参照しながら、本実施形態に係る超音波診断装置の変形例について説明する。図 7 に示すように、この超音波診断装置は、超音波検出部 50 と超音波送信部 40 とを一体化させることにより、超音波用探触子 120 を形成したものである。光検出方式の超音波検出器は、超音波を送信する機能を持たないもので、圧電素子等を用いた超音波送信部を別途設けることが必要である。図 7 に示す変形例は、異なる方式を用いた超音波送信部と超音波検出部とを一つの探触子にまとめることにより、従来の送受同一方式を用いた探触子と同様の操作感で超音波診断を行うことができるようにしたものである。

【0040】図 6 及び図 7 の超音波診断装置において、駆動信号発生回路 30 及び超音波送信部 40 における超音波の送信方法には、以下に述べる 3 種類が考えられ、これに応じて、信号処理部 61 におけるデータ取り込み時刻やデータの内容が変わって来る。

【0041】(1) 超音波をペンシルビーム状に絞り込んで送信する場合

図 8 に示すように、超音波送信部 40 により送信波を空間的にペンシルビーム状に絞り込み、被検体のある面内で 2 次元的にスキャンして、超音波検出部 50 において送信から一定時間経過後に受信した超音波エコーの検出信号を取り込むようにすれば、その面上の各ポイントにおける情報を取得できる。この動作を、超音波検出部 50 から一定の深度に存在する断面内で行えば、一定の深度の断面情報を取得できる。この工程を、各ペンシルビーム位置において取り込み時間を変えながら繰り返せば、深度の異なる複数の断面像を取得することができる。このようにして得られたサンプルデータは、送信・受信共に焦点の合ったものであり、そのまま 3 次元データとして表示し得るものになる。

【0042】(2) 超音波を面状に絞り込んで送信する場合

また、図 9 に示すように、超音波送信部 40 から発生される送信波を音響レンズを用いて面状に絞り込み、超音

波検出部 50 において送信から一定時間経過後に受信した超音波エコーの検出信号を取り込むようにすれば、ある深度における 1 次元の線情報をまとめて取得できる。ただし、各点の情報には、超音波が印加された領域における他の点の情報も混じることになるので、取り込み時刻のずれた検出信号をもとに波面合成（いわゆる開口合成）して、焦点の合ったデータを再構成することにより表示画像を得る必要がある。

【0043】(3) 超音波を平面波として送信する場合さらに、図 10 に示すように、超音波送信部 40 により送信波を平面波として送信し、超音波検出部 50 において送信から一定時間経過後に受信した超音波エコーの検出信号を取り込むようにすれば、ある深度における 2 次元の面情報をまとめて取得できる。この工程を取り込み時間を変えながら繰り返せば、深度の異なる複数の断面像を取得することができる。ただし、各点の情報には、超音波が印加された領域における他の点の情報も混じることになるので、取り込み時刻のずれた検出信号をもとに波面合成（いわゆる開口合成）して、焦点の合ったデータを再構成することにより表示画像を得る必要があ

る。

【0044】  
【発明の効果】本発明によれば、光検出器の複数の画素に対応した超音波受信面を有する超音波検出素子を用いることにより、超音波を 2 次元的に検出することができる。このような超音波検出素子は、ファイバブラッググレーティングをアレイ化するよりも安価に作製することができるので、超音波受信装置を作製する際のコストを下げるることができる。また、多層膜は、蒸着やスパッタリング等で 1 層毎に製膜されるので、屈折率差の大きい部材を選択することができる。これにより、反射率の傾斜を上げることが可能となり、受信装置の感度を向上させることができる。従って、このような超音波受信装置を適用した超音波診断装置を用いることにより、良質な 2 次元又は 3 次元の超音波画像を得ることができる。

【図面の簡単な説明】

【図 1】本発明の一実施形態に係る超音波受信装置の構成を示す図である。

【図 2】図 1 の超音波検出素子を拡大して示す図である。

【図 3】図 1 の超音波受信装置の変形例を示す図であ

る。

【図 4】図 1 の超音波受信装置の別の変形例を示す図である。

【図 5】図 4 の ASE 光源を原理的に示す図である。

【図 6】本発明の一実施形態に係る超音波診断装置を示すブロック図である。

【図 7】図 6 の超音波診断装置の変形例を示す図である。

【図 8】超音波をペンシルビームに絞り込んで送信する場合の受信方法を説明するための図である。

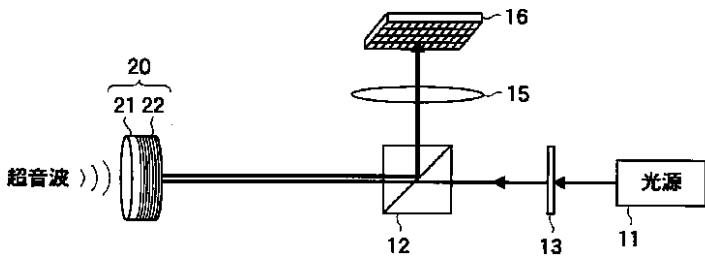
【図 9】超音波を面状に絞り込んで送信する場合の受信方法を説明するための図である。

【図 10】超音波を平面波として送信する場合の受信方法を説明するための図である。

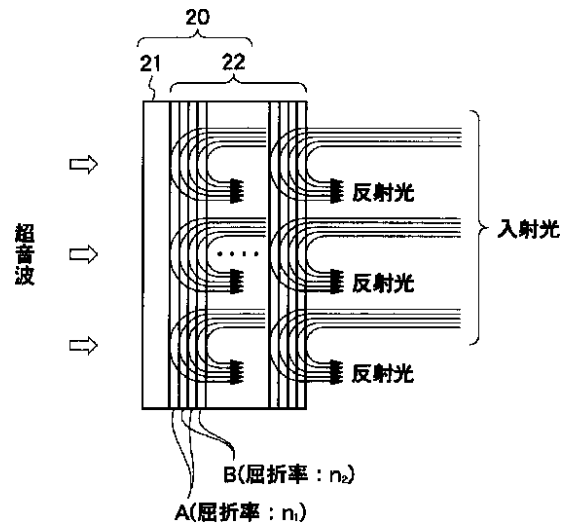
【符号の説明】

- 4 光ファイバ
- 5 レンズ
- 6 ファイバブラッググレーティング
- 7 レーザ発振器
- 11 光源
- 12、14 分波器
- 13 ビームエキスパンダー
- 15 結像系
- 16 光検出器
- 17 ASE 光源
- 20 超音波検出素子
- 21 基板
- 22 多層膜
- 23 狭帯域フィルタ
- 30 駆動信号発生回路
- 40 超音波送信部
- 50 超音波検出部
- 60 信号処理手段
- 61 信号処理部
- 62 A/D 変換器
- 70 タイミングコントロール部
- 80 1 次記憶部
- 90 画像処理部
- 100 画像表示部
- 110 2 次記憶部
- 120 超音波用探触子

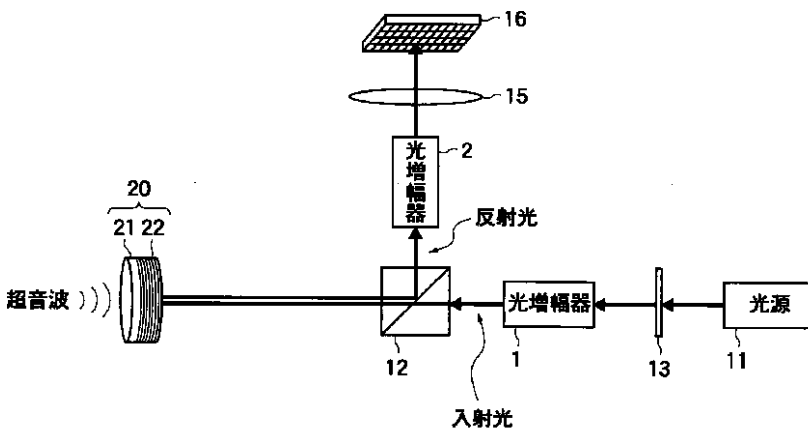
【圖 1】



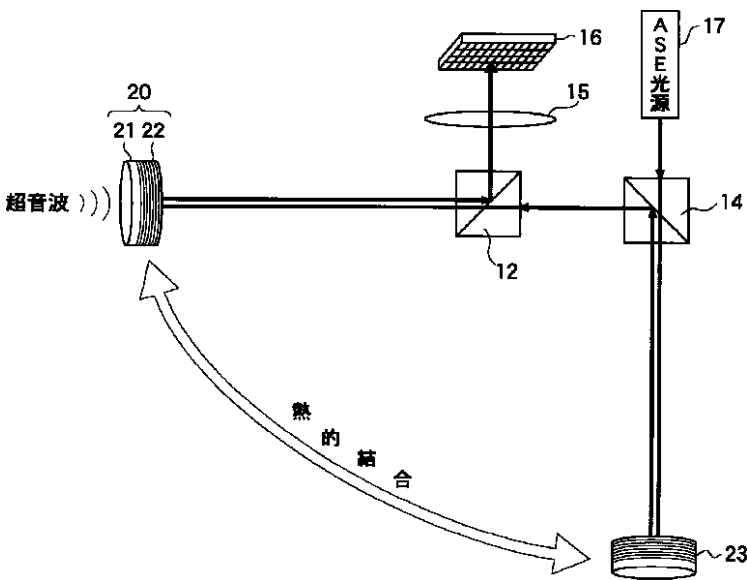
【圖 2】



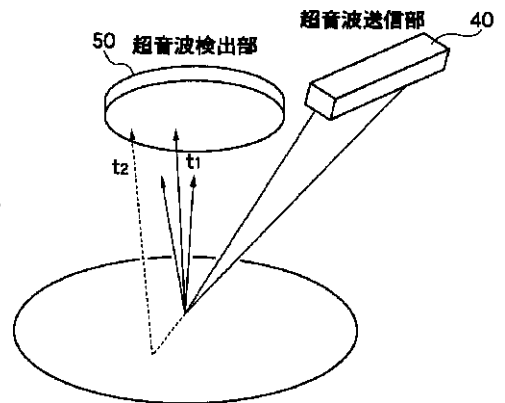
【圖 3】



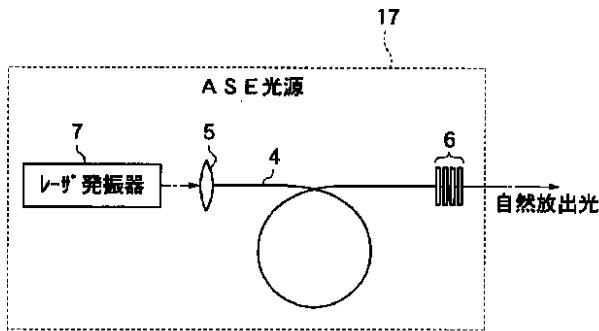
【圖 4】



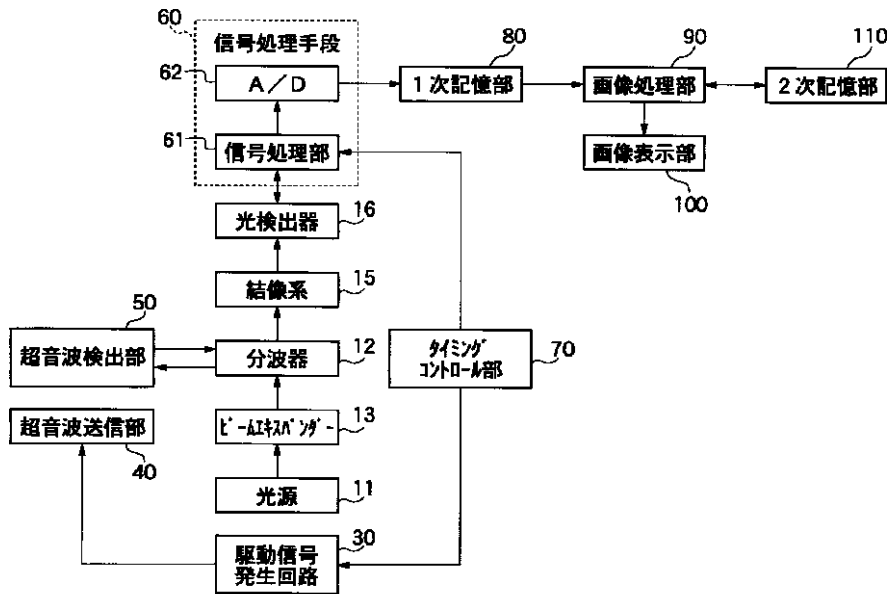
【圖 8】



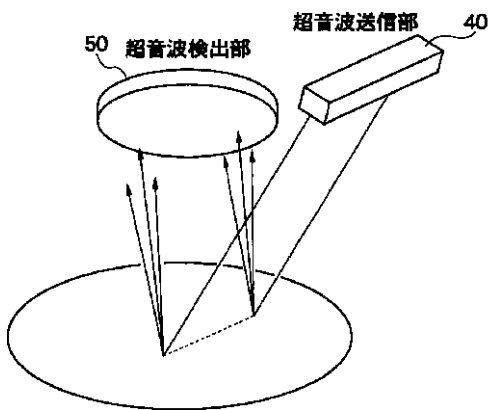
【図5】



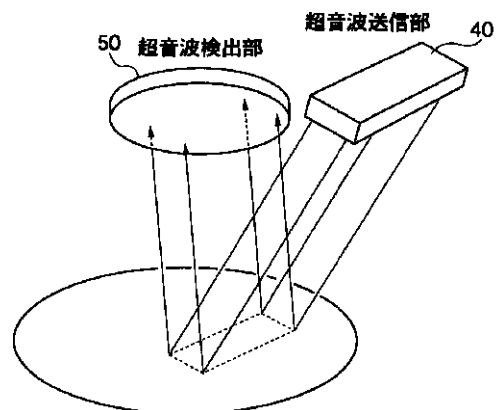
【図6】



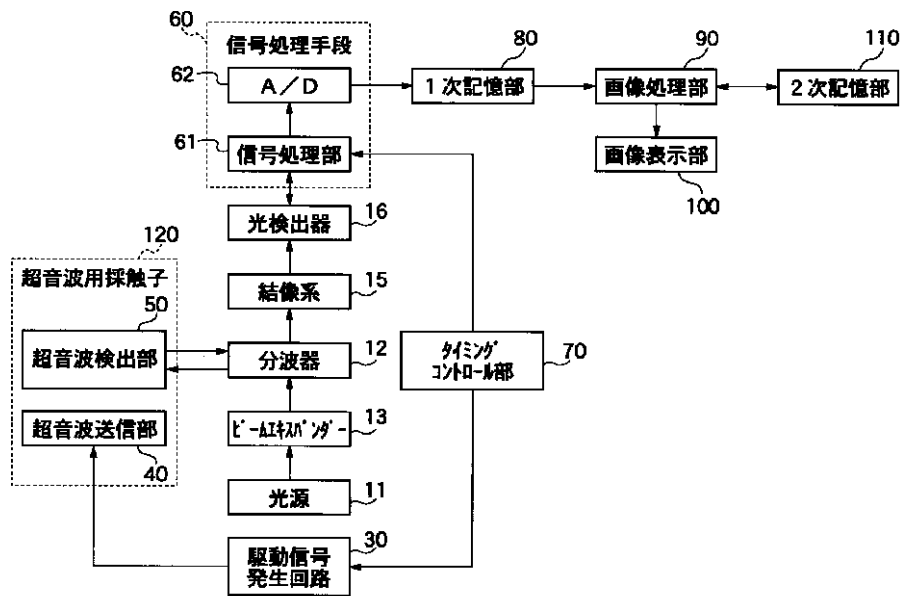
【図9】



【図10】



【図7】



フロントページの続き

- Fターム(参考) 2H079 AA04 BA01 CA24 DA04 HA16  
 KA08 KA20  
 4C301 AA03 BB13 CC01 EE04 EE17  
 GB03 GB33 GB40 HH24 HH37  
 JB03 JC01 JC05 JC20 KK03  
 KK16 LL03 LL05  
 4C601 BB03 EE02 EE14 GB01 GB03  
 GB04 GB41 GB50 HH38 JB01  
 JB19 JC01 JC25 KK03 KK21  
 LL01 LL02 LL04 LL05  
 5D019 BB14

专利名称(译)	<无法获取翻译>		
公开(公告)号	<a href="#">JP2003093383A5</a>	公开(公告)日	2006-03-23
申请号	JP2001296317	申请日	2001-09-27
[标]申请(专利权)人(译)	富士胶片株式会社		
申请(专利权)人(译)	富士胶片有限公司		
[标]发明人	小川英二		
发明人	小川 英二		
IPC分类号	A61B8/00 G02F1/11 H04R17/00		
CPC分类号	A61B5/0097 G02F1/11 A61B5/0059 G02F2201/346 A61B8/00 G01S15/8993 G01S15/8968 G01S7/5205		
FI分类号	A61B8/00 G02F1/11.505 H04R17/00.330.E		
F-TERM分类号	2H079/AA04 2H079/BA01 2H079/CA24 2H079/DA04 2H079/HA16 2H079/KA08 2H079/KA20 4C301/AA03 4C301/BB13 4C301/CC01 4C301/EE04 4C301/EE17 4C301/GB03 4C301/GB33 4C301/GB40 4C301/HH24 4C301/HH37 4C301/JB03 4C301/JC01 4C301/JC05 4C301/JC20 4C301/KK03 4C301/KK16 4C301/LL03 4C301/LL05 4C601/BB03 4C601/EE02 4C601/EE14 4C601/GB01 4C601/GB03 4C601/GB04 4C601/GB41 4C601/GB50 4C601/HH38 4C601/JB01 4C601/JB19 4C601/JC01 4C601/JC25 4C601/KK03 4C601/KK21 4C601/LL01 4C601/LL02 4C601/LL04 4C601/LL05 5D019/BB14 2K102/AA30 2K102/BA16 2K102/BB01 2K102/BB02 2K102/BC07 2K102/BD00 2K102/CA10 2K102/DA08 2K102/DD07 2K102/DD10 2K102/EB06 2K102/EB10 2K102/EB20 2K102/EB22		
其他公开文献	JP2003093383A JP4266548B2		

#### 摘要(译)

解决的问题：二维地制造超声波信号，而无需到大量细微元件的电气布线，而不会引起串扰和电阻抗的增加，并且制造成本低廉。提供一种超声波接收装置等。超声接收装置具有：接收表面，用于接收超声波；超声检测元件，用于基于施加到接收表面的每个位置的超声波来调制光；以及多个超声检测元件。以及光电检测器，用于检测从超声波检测元件的相应位置输出的光。