

(19)日本国特許庁 (J P)

(12) 公開特許公報 (A)

(11)特許出願公開番号

特開2002 - 248100

(P2002 - 248100A)

(43)公開日 平成14年9月3日(2002.9.3)

(51) Int. Cl ⁷	識別記号	F I	テ-マ-コ-ド (参考)
A 6 1 B 8/00		A 6 1 B 8/00	4 C 3 0 1
H 0 1 L 41/09		H 0 4 R 17/00	5 D 0 1 9
H 0 4 R 17/00	330		330 D
			330 K
			331
	331		332 Y

審査請求 未請求 請求項の数 21 O L (全 14数) 最終頁に続く

(21)出願番号 特願2001 - 48579(P2001 - 48579)

(22)出願日 平成13年2月23日(2001.2.23)

(71)出願人 000000376

オリンパス光学工業株式会社
東京都渋谷区幡ヶ谷2丁目43番2号

(72)発明者 安達 日出夫

東京都渋谷区幡ヶ谷2丁目43番2号 オリン
パス光学工業株式会社内

(72)発明者 若林 勝裕

東京都渋谷区幡ヶ谷2丁目43番2号 オリン
パス光学工業株式会社内

(74)代理人 100058479

弁理士 鈴江 武彦 (外 4 名)

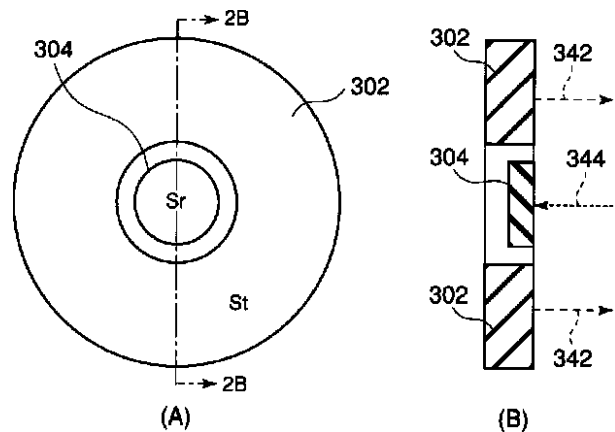
最終頁に続く

(54)【発明の名称】 超音波トランスデューサとこれを用いた超音波トランスデューサシステム

(57)【要約】

【課題】高いS/Nと高い選択性を有するハーモニック信号検出用超音波トランスデューサを提供する。

【解決手段】超音波トランスデューサは、中心周波数 f_0 の基本超音波を送信する送信用超音波振動子と、中心周波数 $n f_0$ (n は2以上の整数)のハーモニック信号を受信する受信用超音波振動子とを有し、送信用超音波振動子は送信用圧電振動子を有し、受信用超音波振動子は受信用圧電振動子を有し、送信用圧電振動子と受信用圧電振動子は、同一面上に配置されており、 $(g_{33r} \cdot V_r \cdot Q_r) / (g_{33t} \cdot V_t \cdot Q_t) \cdot n \cdot (1 + R)$ を満たしており、ここに、 g_{33t} と V_t はそれぞれ送信用圧電振動子の電圧出力係数と音速、 g_{33r} と V_r はそれぞれ受信用圧電振動子の電圧出力係数と音速、 n はハーモニック次数、 R は開口面積比、 Q_t と Q_r はそれぞれ送信用超音波振動子と受信用超音波振動子の共振尖鋭度である。



【特許請求の範囲】

【請求項1】 ハーモニックイメージングのための超音波トランスデューサであり、電気信号の入力に応じて中心周波数 f_0 を有する基本超音波を送信する送信用超音波振動子と、基本超音波によって対象物に発生する中心周波数 $n f_0$ (n は2以上の整数) を有するハーモニック信号を受信する受信用超音波振動子とを有しており、送信用超音波振動子は送信用圧電振動子を有し、受信用超音波振動子は受信用圧電振動子を有しており、送信用圧電振動子と受信用圧電振動子は同一面上に配置されており、送信用圧電振動子と受信用圧電振動子は、 $(g_{33r} \cdot V_r \cdot Q_r) / (g_{33t} \cdot V_t \cdot Q_t) = n \cdot (1 + R)$ を満たしており、ここに、 g_{33t} と V_t はそれぞれ送信用圧電振動子の電圧出力係数と音速、 g_{33r} と V_r はそれぞれ受信用圧電振動子の電圧出力係数と音速、 n はハーモニック次数、 R は開口面積比(受信用圧電振動子の開口面積/送信用圧電振動子の開口面積)であり、また、 Q_t と Q_r はそれぞれ送信用超音波振動子と受信用超音波振動子の共振尖鋭度である、超音波トランスデューサ。

【請求項2】 送信用超音波振動子は、中心周波数における機械的共振尖鋭度 Q が1～5の間にある、請求項1に記載の超音波トランスデューサ。

【請求項3】 送信用圧電振動子の材料は、 $d_{33} > 2.0 \times 10^{-12}$ [m/V] を満足する圧電定数 d_{33} と、 $7.0 < Q_m < 1000$ を満足する機械的品質係数 Q_m とを有している、請求項2に記載の超音波トランスデューサ。

【請求項4】 送信用超音波振動子は、送信用圧電振動子の背面に配置されたバックング層を更に有しており、バックング層は、5 dB/cm/MHz よりも大きい超音波減衰率と、送信用圧電振動子の音響インピーダンス Z_p の1/3以下の音響インピーダンス Z_d とを有している、請求項2に記載の超音波トランスデューサ。

【請求項5】 送信用圧電振動子は、エネルギー閉じ込め電極を有している、請求項2に記載の超音波トランスデューサ。

【請求項6】 受信用超音波振動子は、 $2 f_0$ の中心周波数を有し、その中心周波数における機械的共振尖鋭度 Q が1～5の間にある、請求項1に記載の超音波トランスデューサ。

【請求項7】 受信用超音波振動子は、 $3 f_0$ の中心周波数を有し、その中心周波数における機械的共振尖鋭度 Q が1～5の間にある、請求項1に記載の超音波トランスデューサ。

【請求項8】 受信用圧電振動子の圧電材料は、電圧出力係数 g_{33} が高く、縦波音速が速い材料である、請求項6または請求項7に記載の超音波トランスデューサ。

【請求項9】 電圧出力係数 g_{33} が高く、縦波音速が速い材料が、化学式 $K(Nb_{1-x}Ta_x)O_3$ 、 $0 < x < 0.2$ で表される圧電単結晶である、請求項8に記載の超音波トランスデューサ。

【請求項10】 電圧出力係数 g_{33} が高く、縦波音速が速い材料が、チタン酸鉛系圧電セラミクスである、請求項8に記載の超音波トランスデューサ。

【請求項11】 電圧出力係数 g_{33} が高く、縦波音速が速い材料が、 $Bi_4Ti_3O_{12}$ または $Ma_{1-x}Mb_xBi_2MCO_8$ 、 $0 < x < 0.2$ の化学式で表されるピスマス層状構造強誘電体(BLSF)であり、ここに、 Ma と Mb は Sr や Ba 等のアルカリ土類金属元素、 Mc は Ta や Nb 等の +5 価金属元素である、請求項8に記載の超音波トランスデューサ。

【請求項12】 受信用圧電振動子は、エネルギー閉じ込め電極を有している、請求項6に記載の超音波トランスデューサ。

【請求項13】 受信用超音波振動子は、受信用圧電振動子の背面に配置されたバックング層を有しており、バックング層の材料は、5 dB/cm/MHz よりも大きい超音波減衰率と、受信用圧電振動子の音響インピーダンス Z_p の1/3以下の音響インピーダンス Z_d とを有している、請求項6に記載の超音波トランスデューサ。

【請求項14】 請求項1に記載の超音波トランスデューサと、これを駆動制御する駆動制御手段とを有する超音波トランスデューサシステムであり、駆動制御手段は、少なくとも $2 f_0$ の成分が抑圧された超音波を送信用超音波振動子に発生させる、超音波トランスデューサシステム。

【請求項15】 駆動制御手段は、中心周波数が f_0 にあり、第一ディップ周波数が $2 f_0$ にある周波数特性を有している駆動パルス信号を送信用超音波振動子に供給する、請求項14に記載の超音波トランスデューサシステム。

【請求項16】 駆動制御手段は、バースト波の駆動パルス信号を送信用超音波振動子に供給する、請求項15に記載の超音波トランスデューサシステム。

【請求項17】 送信用超音波振動子は、送信用圧電振動子に、少なくとも圧電定数と誘電率のいずれか一方に関する傾斜機能特性を与える手段を有している、請求項14に記載の超音波トランスデューサシステム。

【請求項18】 傾斜機能特性を与える手段は、送信用圧電振動子に、その厚さ方向に沿って、温度勾配を与えるヒーターを有している、請求項17に記載の超音波トランスデューサシステム。

【請求項19】 送信用圧電振動子は、少なくとも圧電定数と誘電率のいずれか一方に傾斜機能特性を有している、請求項14に記載の超音波トランスデューサシステム。

【請求項20】 送信用圧電振動子は、少なくとも圧電定数と誘電率のいずれか一方が厚さ方向に沿って単調に変化する傾斜圧電材料を有している、請求項19に記載の超音波トランスデューサシステム。

【請求項21】 傾斜機能特性は、少なくとも圧電定数

と誘電率のいずれか一方が少しづつ異なっている互いに積層された複数の圧電薄板を有している、請求項19に記載の超音波トランスデューサシステム。

【発明の詳細な説明】

【0001】

【発明の属する技術分野】本発明は、ハーモニックイメージング超音波診断に用いられる超音波トランスデューサに関し、中心周波数 f_0 を持つ基本超音波を送信し、この基本超音波によって対象物に発生する中心周波数 nf_0 (n : 2以上の整数)を持つ非線形超音波を検出する超音波トランスデューサに関する。

【0002】

【従来の技術】近年、ハーモニックイメージング超音波診断法が注目を浴びている。この診断方法は、造影剤を用いたコントラストハーモニックイメージングと生体組織が有する弾性特性の非線形性を検出して画像表示するティッシュハーモニックイメージングに分類される。その状況は「エレクトロニクスの臨床、超音波特集 - 最新の超音波 - : 1999年、日本超音波医学会学術講演会、配布テキスト」に詳しく記述されている。

【0003】ティッシュハーモニックイメージングは、超音波造影剤を用いずに、中心周波数 f_0 を有する超音波パルスを生体組織に送信し、帰ってきたエコー信号に含まれる高調波成分 nf_0 (n は2以上の整数)を抽出し、その振幅とエコー信号受信時刻との関係を断層像表示することにより診断画像を得る技術である。

【0004】この超音波診断法は現状では体外用でのみ用いられており、第二高調波($n=2$)すなわち中心周波数 $2f_0$ の超音波が用いられている。これまでの超音波トランスデューサでは、中心周波数 f_0 の超音波の送信と中心周波数 $2f_0$ の超音波の受信は、同一の超音波振動子によって行なわれている。このため、用いられる超音波振動子は極めて広い帯域を有していることが必要である。このような超音波振動子の設計や製作は困難なため、超音波トランスデューサは高価なものとなっている。

【0005】また、ティッシュハーモニックイメージングの分野においては、分解能の更なる向上のために、3次のハーモニック信号の利用が期待されているが、中心周波数 $3f_0$ の超音波すなわち3次のハーモニックを検出できる超広帯域の超音波振動子は、いまだ実現されていない。

【0006】更に、中心周波数 f_0 の超音波の送信と中心周波数 $2f_0$ の超音波の受信を同一の超音波振動子で行なっているため、受信超音波信号に基本波や種々の不要振動が重畳してしまうことが避けられず、これらを除去するための手段が必要である。この様な状況は前述した造影剤を用いたコントラストニックイメージングでも同様である。

【0007】特開平11-155863号は、このよう

な不具合を改善したトランスデューサ、送信用超音波振動子と受信用超音波振動子が一つのケース内に収納された、高調波成分を効率よく受信し得る超音波トランスデューサを開示している。この超音波トランスデューサの構成を図18に示す。

【0008】図18に示されるように、超音波トランスデューサ1000は、送信用の圧電振動子1002と、その前方に配置された受信用の高分子圧電振動子1004を有しており、受信用の高分子圧電振動子1004と送信用の圧電振動子1002は音響整合層1006を介して層状に配置されている。

【0009】送信用の圧電振動子1002と受信用の高分子圧電振動子1004の前側の電極は共に接地用リード線1008に接続されており接地電位に保たれる。送信用の圧電振動子1002の後ろ側の電極は送信用シールド線1010に接続されており、これを介して駆動電圧が供給される。受信用の高分子圧電振動子1004の後ろ側の電極は受信用シールド線1012に接続されており、これを介して受信信号が取り出される。

【0010】送信用の圧電振動子1002は、超音波造影剤の共振周波数又は前記超音波造影剤の共振周波数に対して特定の関係を有する周波数に一致する共振周波数又は反共振周波数を有している。一方、受信用の高分子圧電振動子1004は、非共振型の圧電振動子であり、超音波造影剤の非線形的挙動に基づいて発生する高調波成分をも受信し得る。

【0011】この超音波トランスデューサ1000は、送信用の圧電振動子と受信用の圧電振動子を別々に備えているため、これまで一般に用いられている単一の圧電振動子で送信と受信を行なう超音波トランスデューサに比べて、高い感度でハーモニック信号を検出できる。

【0012】この超音波トランスデューサ1000は、送信用の圧電振動子1002と受信用の高分子圧電振動子1004の間に音響整合層1006を有していることにより、両振動子の音響インピーダンスの差による不要振動の発生が抑圧されており、人体内の血管や周辺部に毛細血管の集中した癌組織など注入した超音波造影剤が存在する部位だけを他の部位より鮮明に描出し得る。

【0013】

【発明が解決しようとする課題】しかしながら、図18に示される従来の超音波トランスデューサでは、送信用超音波振動子と受信用超音波振動子が重ねて配置されているため、送信された超音波が、受信用圧電振動子を透過する際に、受信用圧電振動子を励振し、その振動によって変調を受ける結果になる。これは送信超音波に最初から受信用超音波振動子膜の共振周波数の振動が混在することを意味する。すなわち、これは、受信用圧電振動子で検出された信号が、超音波造影剤からの高調波信号であるか、送信時に混在した信号であるかを判断できないことを意味する。

【0014】また、基本波超音波が生体組織内を伝播すると共に発生する非線形超音波を検出する、いわゆるティッシュ・ハーモニックイメージング(THI)に利用する時には、基本波超音波が生体組織内を伝播すると共に発生する非線形超音波の音圧レベルは、良く知られているように、-20dB程度と小さいため、この高調波を確実に選択して検出する必要がある。

【0015】しかし、図18に示される従来の超音波トランスデューサでは、受信用超音波振動子が非共振形の非線形特性をもっているため、受信信号も、高調波信号レベルが基本波に対し、-20dB低いと言う状況は変わらず、高調波信号を高い選択性で検出するための構成を特に有していない。この場合に、高調波信号レベルが基本波と同レベルかそれ以上の信号レベルになるような信号処理が必要である。

【0016】本発明は、以上のような課題に鑑みてなされたものであり、その目的は、高いS/Nと高い選択性を特別な信号処理回路なしに実現できる超音波トランスデューサを提供することである。

【0017】

【課題を解決するための手段】本発明は、ひとつには、ハーモニックイメージングのための超音波トランスデューサであり、電気信号の入力に応じて中心周波数 f_0 を有する基本超音波を送信する送信用超音波振動子と、基本超音波によって対象物に発生する中心周波数 nf_0 (n は2以上の整数)を有するハーモニック信号を受信する受信用超音波振動子とを有しており、送信用超音波振動子は送信用圧電振動子を有し、受信用超音波振動子は受信用圧電振動子を有しており、送信用圧電振動子と受信用圧電振動子は同一面上に配置されており、送信用圧電振動子と受信用圧電振動子は、 $(g_{33r} \cdot V_r \cdot Q_r) / (g_{33t} \cdot V_t \cdot Q_t) \cdot n \cdot (1 + R)$ を満たしており、ここに、 g_{33t} と V_t はそれぞれ送信用圧電振動子の電圧出力係数と音速、 g_{33r} と V_r はそれぞれ受信用圧電振動子の電圧出力係数と音速、 n はハーモニック次数、 R は開口面積比(受信用圧電振動子の開口面積/送信用圧電振動子の開口面積)であり、また、 Q_t と Q_r はそれぞれ送信用超音波振動子と受信用超音波振動子の共振尖鋭度である。

【0018】また本発明は、ひとつには、超音波トランスデューサシステムであり、上記の超音波トランスデューサと、これを駆動制御する駆動制御手段とを有する超音波トランスデューサシステムであり、駆動制御手段は、少なくとも $2f_0$ の成分が抑圧された超音波を送信用超音波振動子に発生させる。

【0019】より好ましい超音波トランスデューサシステムでは、送信用超音波振動子は、送信用圧電振動子に、少なくとも圧電定数と誘電率のいずれか一方に関する傾斜機能特性を与える手段を有している。

【0020】

【発明の実施の形態】[第一の実施の形態]本発明者ら

は、送信用超音波振動子と受信用超音波振動子が重ねて配置されている前述の従来の超音波トランスデューサの更なる改善として、特願2000-72854号において、送信用圧電振動子と受信用圧電振動子が同一面上に配置されている面内分離型超音波トランスデューサを提案している。その構成を図1に示す。

【0021】図1に示されるように、超音波トランスデューサ300は、基本超音波を送信するための送信用超音波振動子と、ハーモニック信号を受信するための受信用超音波振動子と、これらを収容するハウジング306とを有している。送信用超音波振動子は、送信用圧電振動子302と、その背面に配置されたバッキング層(ダンピング層)310とを有している。また、受信用超音波振動子は、受信用圧電振動子304と、その背面に配置されたバッキング層(ダンピング層)312とを有している。

【0022】送信用圧電振動子302は輪帯板状の形状を有し、受信用圧電振動子304は円板状の形状を有しており、受信用圧電振動子304は送信用圧電振動子302の内側に位置している。送信用圧電振動子302と受信用圧電振動子304の前面には、例えばエポキシ樹脂等から作られる凹面状の音響レンズ308が配置されている。

【0023】さらに、送信用超音波振動子と受信用超音波振動子はそれぞれ音響レンズ308を部分的に有している。すなわち、受信用超音波振動子は、受信用圧電振動子304の前面に位置する音響レンズ308の一部すなわち円形の中央部分を有し、送信用超音波振動子は、送信用圧電振動子302の前面に位置する音響レンズ308の一部すなわち輪帯状の周辺部分を有している。

【0024】送信用超音波振動子は、電気信号の入力に応じて中心周波数 f_0 を有する基本超音波を送信し、受信用超音波振動子は、基本超音波によって対象物に発生する中心周波数 nf_0 (n は2以上の整数)を有するハーモニック信号を受信する。

【0025】送信用超音波振動子と受信用超音波振動子、すなわち、送信用圧電振動子302と受信用圧電振動子304と音響レンズ308とバッキング層310とバッキング層312を備える構造体は、絶縁層314を介して、ハウジング306の内部に固定されている。

【0026】受信用圧電振動子304は、円板状の圧電材料と、その対向面の全面に形成された一対の電極とを有しており、同様に、送信用圧電振動子302は、輪帯板形状の圧電材料と、その対向面の全面に形成された一対の電極とを有している。受信用圧電振動子304の前側すなわち超音波出射面側の電極は、配線316により、送信用圧電振動子302の前側すなわち超音波出射面側の電極に電氣的に接続されており、送信用圧電振動子302の前側の電極は配線318によりハウジング306に電氣的に接続されている。

【0027】ハウジング306を貫通して延びている二芯同軸ケーブル320は、リード線322とリード線324とシールド線326を有し、リード線322は配線332を介して送信用圧電振動子302の後ろ側の電極に電氣的に接続され、リード線324が配線334を介して受信用圧電振動子304の後ろ側の電極に電氣的に接続され、シールド線326は導電性のハウジング306に電氣的に接続されている。さらに、ハウジング306の内部の空間336は、エポキシ樹脂等のシール材で充填されている。

【0028】図2(A)と図2(B)は、図1に示される面内分離型超音波トランスデューサの送信用圧電振動子と受信用圧電振動子をモデル的に表している。図2(A)に示されるように、送信用圧電振動子302は輪帯状の形状を有し、受信用圧電振動子304は円板状の形状を有しており、受信用圧電振動子304は送信用圧電振動子302の内側に位置している。図2(B)において、受信用円板状圧電振動子304には、2次または3次のハーモニック信号314だけでなく、送信超音波312に含まれる全ての周波数成分の超音波がハーモニック信号に重畳して到達する。

$$V_{out} = q_r / C_r = d_{33r} \cdot T \cdot S_r / (S_r / t_r) = g_{33r} \cdot$$

ここに、 q_r は圧電変換されて受信用圧電振動子304の電極上に発生する電荷、 C_r は受信用圧電振動子304の静電容量、 d_{33r} は受信用圧電振動子304の誘電率、 d_{33r} は受信用圧電振動子の圧電定数、 g_{33r} は受信用圧電振動子の電圧出力係数、 t_r は受信用圧電振動子の厚さ、 T は超音波受信応力である。

【0034】更に受信超音波の周波数を f_r とし、圧電

$$V_{out} = g_{33r} \cdot V_r \cdot T / 2 f_r = g_{33r} \cdot V_r \cdot S_r \cdot P_0 / 2 f_r = g_{33r} \cdot V_r \cdot S_t \cdot d_{33t}$$

また、受信超音波が n 次のハーモニック信号であれば、 $V_{out} = g_{33r} \cdot V_r \cdot S_t \cdot d_{33t} \cdot V_{drive} / 2 n f_r \dots (5)$ となる。ここに、 S_t は送信圧電振動子の開口、 P_0 は送信圧電振動子が発生する単位面積当たりの超音波音圧、 d_{33t} は送信圧電振動子の圧電定数、 V_{drive} は送信圧電振動子に印加する駆動電圧である。

【0036】(4)式と(5)式から、面内分離型超音波トランスデューサでは、 n 次のハーモニック信号を受信する場合には、受信周波数が n 倍になることにより、出力電圧 V_{out} は $1/n$ に低下する。

【0037】また、面内送受信一体型超音波トランスデューサとの比較においては、送信開口の面積は、面内送受信一体型超音波トランスデューサの $S_t / (S_t + S_r)$ 倍であり、その分、出力電圧 V_{out} は更に低下する。

【0038】通常、送信用圧電振動子と受信用圧電振動子は同じ圧電材料の圧電振動子が用いられている。この前提の元に、例えば、 $S_t = S_r$ とすると、検出超音波の周波数 f が $2 f_0$ であり、 V_{out} は $1/4 (= -12 \text{ dB})$ に低下する。

*【0029】面内分離型超音波トランスデューサでは、図2(A)から分かるように、送信用圧電振動子の開口面積は、開口の全面で送受信する面内送受信一体型超音波トランスデューサと比較して減少している。また、図2(B)に示されるように、受信用圧電振動子の厚さは、受信するハーモニック信号の次数の増加に伴って減少する。

【0030】以下、送信用圧電振動子の開口面積と受信用圧電振動子の厚さの低下に伴う感度低下について考察し、送信用圧電振動子302と受信用圧電振動子304の圧電材料を適当に選ぶことにより、良好な感度が得られることを示す。

【0031】送信用圧電振動子302の開口面積を S_t とし、受信用圧電振動子304の開口面積を S_r とすると、従来の開口面積が $S_t + S_r$ の面内送受信一体型超音波トランスデューサと比較して、送信超音波エネルギーは、ほぼ $S_t / (S_t + S_r)$ に低下している。

【0032】受信用圧電振動子304の出力電圧 V_{out} は次式(1)で表される。

【0033】

振動子材料の縦波音速を V_r とすると、

$$t_r = \lambda / 2 = V_r / 2 f_r \dots (2)$$

なので、(1)式は、

$$V_{out} = g_{33r} \cdot t_r \cdot T = g_{33r} \cdot V_r \cdot T / 2 f_r \dots (3)$$

となる。

【0035】更に超音波受信応力 T が送信圧電振動子の開口に比例すると考えると、

【0039】ここで、図2(A)と図2(B)に示される面内分離型超音波トランスデューサの比較対象として、図3(A)と図3(B)に示される基本超音波のみを検出する面内分離型超音波トランスデューサを考える。この超音波トランスデューサは、全面一体型の通常のパルスエコー用トランスデューサに相当する。

【0040】この超音波トランスデューサでは、送信用圧電振動子322と受信用圧電振動子324は共に、同じ厚さで同じ圧電材料、例えば、縦波音速 $V_t = 4260 \text{ [m/s]}$ 、電圧出力係数 $g_{33t} = 30 \times 10^{-3} \text{ [Vm/N]}$ のPZT系圧電材料の圧電振動子を備えている。

【0041】図3(A)と図3(B)の超音波トランスデューサでは、受信用圧電振動子324は送信にも使えるので、従来の一体型超音波トランスデューサによる基本波パルスエコー診断と同じ送受信となり、図3(A)と図3(B)の超音波トランスデューサの送信開口面積は実質的に $S_t + S_r$ となる。

【0042】このような基本波受信の場合の受信電圧 V_r は、(4)式における添字 r を便宜的に添字 t とにおいて、

$$V_{r1} = g_{33t} \cdot V_t \cdot (S_t + S_r) \cdot Q_t \cdot d_t \cdot V_{drive} / 2f \tag{10}$$

と表される。ここで、 Q_t は超音波振動子、即ちバックキング層や音響整合層を含んだ総合的な機械的振動の共振鋭度である。

【0043】一方、 n 次ハーモニック受信の場合の受信電圧を V_{rn} とすると、(6)式と同様にして、

$$V_{rn} = g_{33r} \cdot V_r \cdot S_t \cdot Q_r \cdot d_t \cdot V_{drive} / 2nf_t \tag{7}$$

となる。

$$V_{rn} / V_{r1} = (g_{33r} \cdot V_r \cdot (S_t + S_r) \cdot Q_r / n) / (g_{33t} \cdot V_t \cdot S_t \cdot Q_t) \tag{8}$$

【0046】送信用圧電振動子302の機械的共振鋭度 Q_t は、5以上だと、送信超音波パルスの尾曳が長くなり、深さ方向分解能を悪化させ、また1以下だと、基本波超音波の帯域が広くなり過ぎ、 $2f_0$ における基本波成分混入量が多くなり、 S/N を低下させる。従って、 Q_t の値は1ないし5の間にあるとよい。

【0047】また受信用圧電振動子304の機械的共振鋭度 Q_r は、5以上だと、受信電圧 V_{rn} の尾曳が長くなり、深さ方向分解能を悪化させ、また1以下だと、受信電圧 V_{rn} の帯域が広くなり過ぎて基本波成分比率が

【0048】送信用圧電振動子の材料は、 $d_{33} > 200 \times 10^{-12} [m/V]$ 、 $70 < Qm < 1000$ を満たす圧電定数 d_{33} と機械的品質係数 Qm を有しているとよい。

【0049】圧電振動子の Qm の値が大きい場合には、バックキング層のダンピング効果を緩和することにより、 Q_t の値を調整するとよい。バックキング層310は、ダンピング効果を通常より低減して共振鋭度を高めるために、高い超音波減衰率と、低い音響インピーダンス Zd 、例えば、送信用圧電振動子302の音響インピーダンス Zp の1/3以下の音響インピーダンス Zd を有しているとよい。バックキング層310に好適な材料は、例えば、柔軟性の高いエポキシ樹脂にタングステン粉末を適量混合した複合樹脂を含んでいる。タングステン粉末は、好ましくは、バックキング層310の音響インピーダンスが圧電振動子の音響インピーダンスの1/3程度で減衰率が8dB/cm/MHz程度になる量が混合される。ここで、5dB/cm/MHz以下の減衰率だと Q が大きくなり過ぎて時間軸パルス幅が長くなり、距離方向分解能を悪化させる。バックキング層310の材料は、上記の複合材料に限定されるものではなく、例えばアルミナやジルコニア粉末が混合された複合材料でも構わない。

【0050】受信用円板状圧電振動子304は、中心周波数 $2f_0$ または $3f_0$ で狭帯域フィルタ特性を有しているので、 $2f_0$ または $3f_0$ 成分だけが選択的に電圧信号に変換される。圧電振動子の背面側超音波振動は、圧電振動子の音響インピーダンス Zp とバックキング層の音響

【0044】図2(A)と図2(B)の超音波トランスデューサは、感度低下を補うために、図3(A)と図3(B)の超音波トランスデューサにおける基本波受信電圧以上の信号レベルで、 n 次のハーモニック信号を受信できると好ましい。このためには、図2(A)と図2(B)の超音波トランスデューサは、 $V_{rn} / V_{r1} = 1$ を満たせばよい。

【0045】この関係に(6)式と(7)式を代入すると、インピーダンス Zd との相対的な関係で、バックキング層側へ透過する超音波振動振幅と圧電振動子側へ反射する超音波振動振幅とに分割され、その比が送信用超音波振動子の機械的共振鋭度 Q を決める目安の一つになる。 Zd が Zp の1/3以下の時、反射超音波成分の方が大きくなり、送信用超音波振動子の機械的共振鋭度 Q を2~5の最適な値に制御することが出来る。

【0051】受信用圧電振動子304の圧電材料は、 Qm が大きく、電圧出力係数 g_{33} が大きく、縦波音速が大きい材料であるとよい。電圧出力係数 g_{33} は、 $g_{33} > 300 \times 10^{-3} [V/Nm]$ を満たしているとよい。好ましい材料としては、例えば、化学式 $K(Nb_{1-x}Ta_x)O_3$ 、 $0 < x < 0.2$ で表される圧電単結晶がある。別の好ましい材料としては、チタン酸鉛系圧電セラミクスがある。更に別の好ましい材料としては、 $Bi_4Ti_3O_{12}$ または $Ma_{1-x}Mb_xBi_2McO_8$ 、 $0 < x < 0.2$ の化学式で表されるピスマス層状構造強誘電体(BLSF)がある。ここで、 Ma と Mb は Sr や Ba 等のアルカリ土類金属元素、 Mc は Ta や Nb 等の+5価金属元素である。

【0052】圧電振動子の Qm の値が大きい場合には、バックキング層のダンピング効果を緩和することにより、 Q_r の値を調整するとよい。バックキング層312は、ダンピング効果を通常より低減して共振鋭度を高めるために、高い超音波減衰率と、低い音響インピーダンス Zd 、例えば、受信用圧電振動子304の音響インピーダンス Zp の1/3以下の音響インピーダンス Zd を有しているとよい。バックキング層312に好適な材料は、例えば、柔軟性の高いエポキシ樹脂に酸化タングステン粉末やバリウムフェライト粉末を適量混合した複合樹脂を含んでいる。バックキング層312の材料は、上記の複合樹脂に限定されるものではなく、例えばアルミナやジルコニア粉末を混合した複合樹脂でも構わない。

【0053】具体例をあげると、送信用圧電振動子302の圧電材料はPZTセラミクスであり、受信用圧電振動子304の圧電材料は、縦波音速 $V_t = 5900 [m/s]$ 、電圧出力係数 $g_{33t} = 55 \times 10^{-3} [Vm/N]$ の二オブ酸カリウム($KNbO_3$)圧電単結晶である。

【0054】ここで、 $Q_t = 1$ 、 $Q_r = 5$ とし、これらの値とそれぞれの材料定数を(9)式の左辺に代入すると、

左辺 = 12.7となる。R = 1、すなわち送信開口面積 = 受信開口面積のとき、n = 6を取り得るので、6次のハーモニック信号まで良好な受信が可能である。実際には Q_r の値が大きすぎると、時間軸パルス幅が大きくなり、深さ方向分解能を低下させてしまうので、 Q_r の値は小さい方が好ましい。 $Q_r = 2.5$ に低下させると、(9)式の左辺は6.4となり、n = 3を取り得るので、3次のハーモニック信号まで良好な受信が可能になる。

【0055】また、送信用超音波振動子の $Q_t = 2$ 、R = 1とすると、 $Q_r = 3.2$ で、n = 2を取り得るので、3次のハーモニック信号まで良好な受信が可能となる。更にR = 0.5、すなわち受信開口面積 S_r が送信開口面積の1/2のとき、 $Q_t = 2$ 、 $Q_r = 2.4$ で、n = 2を取り得るので、2次のハーモニック信号まで良好な受信が可能となる。

【0056】これらのトランスデューサ特性は、未開発技術に頼る必要はなく、従来のトランスデューサ製造技術で十分実現可能である。

【0057】以上の説明から分かるように、ハーモニックイメージング用の面内分離型超音波トランスデューサにおいて、(9)式を満足する送信用圧電振動子と受信用圧電振動子を用いることにより、全面開口の基本波送受信と同程度の受信電圧でハーモニック信号の受信を行なうことが可能になる。

【0058】[第一の変形例]図4(A)と図4(B)に本実施の形態の変形例の面内分離型超音波トランスデューサの送信用圧電振動子と受信用圧電振動子を示す。この変形例の面内分離型超音波トランスデューサでは、送信用超音波振動子の送信用圧電振動子362は、PZTセラミクス円板振動子であり、ハーモニック信号を受信する受信用超音波振動子の受信用圧電振動子364は、KNbO₃製の円環状圧電振動子であり、前述の実施の形態とは反対に、送信用圧電振動子362が受信用圧電振動子364の内側に位置している。

【0059】開口面積比 $R (= S_r / S_t)$ を0.5とすると、 Q_t と Q_r の相対的な設定により、前述した様に全面開口且つ基本波送受信の場合と同程度の信号レベルで、ハーモニック信号を受信できる。

【0060】一般的なPZTセラミクスの振動子は、円*

$$\frac{a}{2h} \sqrt{\Delta} < \frac{\sqrt{2}}{2}$$

【0068】このような圧電振動子は、例えば、上式を満足する厚さの円環状PZT圧電体の表側と裏側の両面に全面電極を形成し、分極させた後、フォトリソグラフィ等のプロセスによって表側と裏側の全面電極を選択的にエッチングして形成される。

【0069】円形電極382の直径は、圧電体374の円環の幅wの1/3ないし2/3程度の値が選ばれ、円形電極392の直径は、一对の円形電極の一方が他方から

*環形状にすると、共振周波数近傍で分割振動を起こし、良好な共振特性が得られなくなる場合が多い。しかし、本変形例の様に、円環状圧電振動子にKNbO₃を用いることにより、大幅に共振特性が改良される。この事実は本発明者らによって実験的に確認されている。

【0061】[第二の変形例]次に、本実施の形態の変形例の送信用圧電振動子について、図5～図7を参照して説明する。

【0062】本実施の形態では、円環状の送信用圧電振動子は、その全面に形成された全面電極を有しているが、本実施の形態の変形例では、図5に示されるように、円環状の送信用圧電振動子370は、エネルギー閉じ込め電極構造372を有している。

【0063】ここにおいて、「エネルギー閉じ込め電極構造」という用語は、圧電材料の面(face)を部分的に覆い、後述する(10)式を満足する電極を指すものとする。

【0064】このエネルギー閉じ込め電極構造372は、円環状の圧電体374を間に挟んで向き合って配置される一对の電極板を有しており、一对の電極板の一方、例えば表側の電極板は、図6に示されるように、複数の円形電極382と、隣接する円形電極382を接続する細い配線384を有している。また、一对の電極板の他方、例えば裏側の電極板は、例えば、図7に示されるように、円形電極382と同数の円形電極392と、隣接する円形電極392を接続する細い配線394を有している。

【0065】図6と図7から分かるように、円形電極382と円形電極392は、圧電体374を間に挟んで向き合って配置され、配線384と配線394は、その投影において一箇所のみで交差しており、そこを除いては圧電体374を間に挟んで向き合う部分を有していない。

【0066】さらに、圧電体374の厚さhは、電極の直径をa、電極形成による周波数低下率を Δ として、次式を満たしている。

【0067】

【数1】

$$\dots (10)$$

はみ出すことがないように、エッチングの際の位置ずれを考慮して、円形電極382の直径よりも5～10%小さい値が選ばれている。

【0070】超音波射出側の電極382は、図1において、円環状圧電振動子の内側に配置された円板状圧電振動子304の表側電極と配線416により接続され、配線418によりハウジング306と接続される。

【0071】通常の全面電極を有する円環状圧電振動子

は、共振周波数で分割振動が起こることがある。このような分割振動の発生は、送信超音波音圧を低減させるだけでなく、送信用超音波振動子の共振周波数と受信超音波振動子の共振周波数の比を1:2からずらし、正確な基本波の送信とハーモニック信号の受信を妨げる。

【0072】本変形例の円環状圧電振動子は、エネルギー閉じ込め電極構造を有しているため、共振周波数近傍における分割振動が発生し難い。これは、送信用超音波振動子の共振周波数と受信超音波振動子の共振周波数の比を正確に1:2に維持するのを可能にし、効果的な

ハーモニックイメージングの実現に好ましい。

【0073】このように圧電振動子の電極をエネルギー閉じ込め電極にすることによって、円環状圧電振動子は、不要振動成分が重畳することがなくなり、縦波超音波成分のみからなる基本波超音波を効率良く発生できる。

【0074】本変形例では、送信用圧電振動子の改善策として、エネルギー閉じ込め電極を有する送信用圧電振動子を例示したが、受信圧電振動子の改善例として、受信圧電振動子が、エネルギー閉じ込め電極を有して

いてもよい。エネルギー閉じ込め電極を有する受信圧電振動子によって、大きな Q_r が得られ、従って大きな受信電圧 V_{rn} が得られることになる。

【0075】なお、この発明の実施の形態の各構成は、当然、各種の変形、変更が可能である。

【0076】例えば、本実施の形態では、超音波トランスデューサは円形の開口を有しているが、開口の形状は円形に限定されるものではない。超音波トランスデューサの開口は、例えば、長方形、楕円、短冊状の形を有して

いてもよい。また、超音波トランスデューサが電子スキャン用アレイ形トランスデューサであって、そのアレイを構成している一つ一つのエレメントが、本実施の形態の様に同一面内に配置された基本波送信用振動子と高調波受信用振動子を有していてもよい。

【0077】[第二の実施の形態]本実施の形態は、第一の実施の形態で説明した超音波トランスデューサを含む、ハーモニックイメージング超音波診断に適した超音波トランスデューサシステムである。

【0078】この超音波トランスデューサシステムは、図8に示されるように、超音波トランスデューサ300と、超音波トランスデューサ300の送信用圧電振動子302に駆動パルス信号を供給するパルサー回路402とを有している。パルサー回路402は、一例では、必要に応じて、高電圧のスパイク波を発生し、そのパルス幅と立ち下がり時間を調整し得る。パルサー回路402は、別の例では、必要に応じて、高電圧の台形波を発生し、そのパルス幅と立ち下がり時間を調整し得る。パルサー回路402は、更に別の例では、必要に応じて、高電圧のバースト波を発生し、そのバースト長やウィンドウ関数を調整し得る。

【0079】超音波トランスデューサシステムは、さらに、超音波トランスデューサ300の受信用圧電振動子304の出力信号を受けるレシーバ回路404と、レシーバ回路404からの信号を処理する信号処理回路406と、信号処理回路406からの信号を画像化する画像処理回路408とを有している。画像処理回路408で得られた画像は、最終的に表示していないモニター画面上に表示される。

【0080】本発明は、2次または3次のハーモニック信号を利用した超音波診断に向けられている。超音波診断においては、基本波超音波は、その中心周波数 f_0 を除く他の周波数成分、特に $2f_0$ や $3f_0$ の周波数成分を含んでいないことが望まれる。特に、基本波超音波が $2f_0$ や $3f_0$ の周波数成分を含んでいると、受信の際に、検出対象であるハーモニック信号と、基本波超音波に最初から混在している $2f_0$ や $3f_0$ の周波数成分とを区別できない。

【0081】このような理由から、2次ハーモニック信号の超音波診断への利用においては、送信用超音波振動子から送信される超音波が $2f_0$ の周波数成分を含んでいないことが望ましい。同様に、3次ハーモニック信号の超音波診断への利用においては、送信用超音波振動子から送信される超音波が $3f_0$ の周波数成分を含んでいないことが望ましい。

【0082】図9(A)は、送信用圧電振動子に供給される駆動信号の一例であるスパイク波の駆動電圧波形412を示している。図9(B)は、そのスパイク波の駆動電圧波形412の周波数特性を示しており、第一ディップ周波数近傍の負の傾き416と、第一ディップ周波数422と、第二ディップ周波数424と、第一ピーク周波数426とが示されている。このような台形波は、理想的な駆動波形である 関数や矩形波が厳密には実現できず、現実的な駆動信号波形として一般的にパルスエコー診断法で利用されている波形である。

【0083】図9(B)から分かるように、スパイク波の駆動電圧波形412の周波数特性は、ピーク/ディップ特性と全体的な垂下特性を示している。関数の周波数特性はピーク/ディップ特性も全体的な垂下特性も示さないことは良く知られている。ピーク/ディップ特性は時間軸上のパルス幅を持つことによって、また、全体的な垂下特性とピーク/ディップ周波数におけるレベル変化の急峻さの鈍化は立ち下がり傾斜をもつ事によって現れることがわかっている。

【0084】送信超音波信号のスペクトル $T(j)$ は、次式(11)に示されるように、関数駆動時の応答信号スペクトル $H(j)$ と駆動波形のスペクトル $D(j)$ の積で表される。

【0085】 $T(j) = H(j) \cdot D(j) \cdots (11)$
この式から、 $D(j)$ が $2f_0$ においてディップすなわち周波数特性におけるレベルの落ち込みを有してい

ば、送信波形 $T(j)$ もその周波数で落ち込みを持ち、その結果、送信される基本波超音波の $2f_0$ 成分が抑圧されることが理解される。

【0086】図9(B)に示されるように、第一ディップ周波数が $2f_0$ となるスペクトルを持つ駆動信号波形を用いることによって、 $2f_0$ 成分が抑圧された送信スペクトル $T(j)$ が得られる。

【0087】図11は、スパイク波の駆動信号の周波数特性における第一ディップ周波数の立ち下がり時間 t_f に対する特性が示されている。図11に示される第一ディップ周波数の特性曲線から、10MHzの周波数の2次ハーモニック信号の検出においては、立ち下がり時間 t_f を99nsに設定することにより、 $2f_0$ 成分が抑圧された基本波超音波が得られることが分かる。その結果、 $-2.5[dB/MHz] \times (10MHz - 5MHz) = -12.5dB$ のレベルダウンが実現出来る。一方でディップにおけるレベルダウンも減るが、双方の効果で $-12.5dB$ 以上のレベルダウンが実現出来ることは明白である。

【0088】このように、スパイク波の立ち下がり時間を適当に選ぶことにより、 $2f_0$ 成分あるいは $3f_0$ 成分が抑圧された基本波超音波を発生させることができる。

【0089】また、図10(A)は、送信用圧電振動子に供給される駆動信号の別の一例である台形波の駆動電圧波形432を示している。図10(B)は、その台形波の駆動電圧波形432の周波数特性を示しており、第一ディップ周波数近傍の負の傾き436と、第一ディップ周波数442と、第二ディップ周波数444と、第一ピーク周波数446とが示されている。

【0090】この台形波においても、前述のスパイク波と同様に、第一ディップ周波数と立ち下がり時間との間に特定の関係が成り立つ。従って、立ち下がり時間を適切に選ぶことにより、 $2f_0$ 成分あるいは $3f_0$ 成分が抑圧された基本波超音波を発生させることができる。

【0091】図12(A)は、送信用圧電振動子に供給される駆動信号の更に別の一例であるパースト波の駆動電圧波形を示しており、図12(B)は、その周波数特性を示している。この場合、パースト波452の核がサイン波なので、サイドローブが極めて小さく、 $-30dB$ 程度、メインローブの帯域幅も小さい理想的な駆動信号波形となっている。

【0092】このパースト波においても、パースト長 t_p と第一ディップ周波数は、図13に示される関係を有している。従って、パースト長 t_p を調整することにより、第一ディップ周波数を制御することができる。従って、このようなスペクトル $D(j)$ を持つ駆動信号を用いることによって、 $2f_0$ と $3f_0$ のいずれの周波数成分もほぼ完全に抑圧された送信波を得ることができる。

【0093】本実施の形態の超音波トランスデューサシステムでは、パルサー回路402は、中心周波数が f_0

にあり、第一ディップ周波数が $2f_0$ にある周波数特性を有する駆動パルス信号を送信用超音波振動子に供給する。これにより、送信用超音波振動子からは、 $2f_0$ の成分が抑圧された超音波が発生される。

【0094】あるいは、パルサー回路402は、中心周波数が f_0 にあり、第一ディップ周波数が $3f_0$ にある周波数特性を有する駆動パルス信号を送信用超音波振動子に供給してもよい。これにより、送信用超音波振動子からは、 $3f_0$ の成分が抑圧された超音波が発生される。

【0095】本実施の形態によれば、駆動信号波形を制御することにより、 $2f_0$ 成分や $3f_0$ 成分が抑制された超音波を送信でき、その結果、基本波超音波によって対象物に発生する2次や3次のハーモニック信号を高いS/Nで受信できる。

【0096】なお、この発明の実施の形態の各構成は、当然、各種の変形、変更が可能である。

【0097】例えば、本実施の形態では、超音波トランスデューサは円形の開口を有しているが、開口の形状は円形に限定されるものではない。超音波トランスデューサの開口は、例えば、長方形、楕円、短冊状の形を有していてもよい。また、超音波トランスデューサが電子スキャン用アレイ形トランスデューサであって、そのアレイを構成している一つ一つのエレメントが、本実施の形態の様に同一面内に配置された基本波送信用振動子と高調波受信用振動子を有していてもよい。

【0098】[第三の実施の形態]本実施の形態の超音波トランスデューサについて図14を参照して説明する。本実施の形態の超音波トランスデューサは、第一の実施の形態において図1を参照して詳しく説明した超音波トランスデューサと類似しており、図14において、図1と同じ参照符号で示される部材は同等の部材を示している。

【0099】本実施の形態の超音波トランスデューサは、音響レンズ308の内部に、薄片渦巻き状のヒーター502を有している。ヒーター502の一端は送信用圧電振動子302の表面電極に細い導線504を介して電氣的に接続されており、他端は細い導線506を介してハウジング306に接続されている。渦巻き型薄片ヒーター502は、好ましくは、送信用圧電振動子302の超音波射出面側の電極に接しない範囲で可能な限り送信用圧電振動子302に近づけて配置されている。

【0100】ヒーター502は、送信用圧電振動子302に対して、その厚さ方向に沿って温度勾配を与えて、少なくとも圧電定数と誘電率のいずれか一方に傾斜機能特性を与える働きをする。

【0101】圧電振動子の圧電定数や誘電率に傾斜機能特性を与えることによって振動特性を変えることが出来ることが知られている。(山田顕：「圧電機能傾斜型広帯域超音波トランスデューサ」、2000年記念、先端技術シンポジウム「圧電材料と弾性波デバイス」テキスト

ト(2000年2月)P31-38)。

【0102】図15において、破線512は、傾斜機能を持たない圧電振動子のインピーダンス特性を示しており、実線514は、圧電定数 e_{33} の傾斜機能特性を有する圧電振動子のインピーダンス特性を示している。

【0103】図15から分かるように、傾斜機能特性を持つ圧電振動子では、傾斜機能特性を持たない圧電振動子において大きく発生する3次圧電振動516が抑圧されている。従って、送信用圧電振動子に傾斜機能特性を与えることにより、3次圧電振動516を抑えることができる。

【0104】本実施の形態の超音波トランスデューサは、ヒーター502による加熱により送信用圧電振動子302に傾斜機能特性を与え、これにより、3次圧電振動の抑圧を図っている。

【0105】本実施の形態の超音波トランスデューサにおける超音波の送受信は、図1に示される超音波トランスデューサと同じであるので、重複を避けるためにその説明は省略し、以下では、ヒーター502に関する部分のみ説明する。

【0106】送信用圧電振動子302に駆動信号、例えばバースト波信号をハウジング306と配線332の間に印加すると、配線332、圧電振動子302、導線504、渦巻き型薄片ヒーター502、導線506、ハウジング306の順に電流が流れる。電流は渦巻き型薄片ヒーター502を流れることによりジュール熱に変換される。渦巻き型薄片ヒーター502は送信用圧電振動子302の近くに配置されているので、渦巻き型薄片ヒーター502で発生した熱は、効率良く、送信用圧電振動子302に伝わる。

【0107】一方、送信用圧電振動子302の背面には、例えば熱伝導性の良いシリコン樹脂に、タングステン粉末を高密度に分散した樹脂からなるバッキング層310が接合されている。更に、ハウジング306の内部の空間336もまたシリコン樹脂等の熱伝導性の良い材料で充填されている。このため、送信用圧電振動子302を伝達する熱は、その背面側から良好に放熱される。

【0108】その結果、送信用圧電振動子302の厚さ方向に温度勾配が発生し、送信用圧電振動子302に誘電率または圧電定数または両者に関する傾斜機能特性が与えられる。従って、図15を参照して説明したように、送信用圧電振動子302の3次圧電振動が抑制される。これにより、送信用超音波振動子からは、 $3f_0$ の成分が抑圧された超音波が発生される。

【0109】本実施の形態では、送信用圧電振動子302の3次圧電振動が抑制される反面、送信用圧電振動子302の2次圧電振動518が励起される。従って、本実施の形態の超音波トランスデューサは、第二の実施の形態で説明した、 $2f_0$ の成分を抑圧する駆動制御と組

み合わされるとよい。

【0110】送信用圧電振動子302に与えるべき温度勾配は、送信用圧電振動子302の誘電率や圧電定数の温度特性に強く依存する。一般に、圧電振動子のキュリー点が低いほど、誘電率や圧電定数の温度依存性が大きく、圧電振動子の表裏面に与える温度差は小さくてよいことが分かっている。

【0111】例えば、送信用圧電振動子302に、誘電率が表面で3200、裏面で2200となる傾斜機能特性を与えるためには、送信用圧電振動子302の誘電率の温度特性が1あたり1%変化する場合、表裏面に与える温度差は26程度でよい。

【0112】本実施の形態によれば、送信用圧電振動子に誘電率または圧電定数またはその両方に関して傾斜機能特性を与えることによって、3次の圧電振動を抑圧し、さらに第二の実施の形態で説明した駆動制御を併用することによって、送信用超音波振動子から基本波成分だけからなる理想的波形に近い超音波パルスを送信されるようになる。

20 【0113】なお、この発明の実施の形態の各構成は、当然、各種の変形、変更が可能である。

【0114】例えば、本実施の形態では、超音波トランスデューサは円形の開口を有しているが、開口の形状は円形に限定されるものではない。超音波トランスデューサの開口は、例えば、長方形、楕円、短冊状の形を有していてもよい。また、超音波トランスデューサが電子スキャン用アレイ形トランスデューサであって、そのアレイを構成している一つ一つのエレメントが、本実施の形態の様に同一面内に配置された基本波送信用振動子と高調波受信用振動子を有していてもよい。

【0115】本実施の形態では、温度勾配を与える手段が渦巻き型薄片ヒーターの例を示したが、温度勾配を与える手段は、他の手段、例えばペルチェ素子であってもよい。特にペルチェ素子は、一端が冷却端、他端が加熱端となるので、熱利用効率が高いとともに、制御性も良いので、トランスデューサの外形寸法に余裕がある場合には、好適な手段と言える。

【0116】[本実施の形態の変形例]本変形例の超音波トランスデューサの変形例として、少なくとも圧電定数と誘電率のいずれか一方に傾斜機能特性を有している送信用圧電振動子を備えている超音波トランスデューサについて説明する。

【0117】上述した本実施の形態では、送信用圧電振動子302の3次圧電振動を抑圧する目的のために、送信用圧電振動子302に傾斜機能特性を与える手段を有している超音波トランスデューサを示したが、同じ目的を達成するためには、このような手段を超音波トランスデューサが有している代わりに、送信用圧電振動子それ自体が、少なくとも圧電定数と誘電率のいずれか一方に傾斜機能特性を有していてもよい。

【0118】本変形例の超音波トランスデューサは、図1に示される超音波トランスデューサにおいて、送信用圧電振動子302が、傾斜機能特性を有している圧電振動子に置き換えられた構造を有している。図16に、図1の超音波トランスデューサの送信用圧電振動子302の置き換えられる、傾斜機能特性を有している傾斜機能型圧電振動子520の部分断面を示す。

【0119】傾斜機能型圧電振動子520は、一对の電極522a、522bと、それらに挟まれた圧電体層524とを有しており、圧電体層524は、互いに積層された複数の圧電体薄膜526a、526b、・・・、526zを有しており、圧電体薄膜の各々は、隣接する圧電体薄膜に対して、積層方向に沿って、誘電率または圧電定数またはその両方が少しずつ異なっている。

【0120】例えば、圧電体薄膜526a、526b、・・・、526zは、誘電率を除く他の定数はキュリー温度以外は殆ど差異がなく、最も上側すなわち超音波射出面側の圧電体薄膜526aは3200の誘電率を有し、最も下側の圧電体薄膜526zは2200の誘電率を有しており、全体として、図17に示される傾斜機能特性を有している。

【0121】このようなそれ自体が傾斜機能特性を有している圧電振動子520は、傾斜機能特性を持たない圧電振動子に温度勾配を与えることにより作り出される傾斜機能特性と比較して、大きな傾斜を有するため、3次の圧電振動516がより劇的に抑圧される。

【0122】傾斜機能型圧電振動子の圧電体層は、誘電率または圧電定数またはその両方が異なる圧電体薄膜が積層されたものに限定されるものではなく、少なくとも圧電定数と誘電率のいずれか一方に傾斜機能特性を有してさえすればよく、例えば、板状の圧電体の片面の面から不純物イオンを拡散させることにより形成されたものであってもよい。

【0123】

【発明の効果】本発明によれば、高いS/Nと高い選択性を有する超音波トランスデューサが提供される。

【図面の簡単な説明】

【図1】第一の実施の形態の面内分離型超音波トランスデューサの断面図である。

【図2】第一の実施の形態の面内分離型超音波トランスデューサにおける送信用圧電振動子と受信用圧電振動子をモデル的に表しており、(A)は送信用圧電振動子と受信用圧電振動子の正面図であり、(B)は(A)の2B-2B線に沿った断面図である。

【図3】第一の実施の形態の比較対象としての基本超音波のみを検出する面内分離型超音波トランスデューサを示しており、(A)はこの超音波トランスデューサの圧電振動子の正面図であり、(B)は(A)の3B-3B線に沿

った断面図である。

【図4】第一の実施の形態の変形例の面内分離型超音波トランスデューサにおける送信用圧電振動子と受信用圧電振動子をモデル的に表しており、(A)は送信用圧電振動子と受信用圧電振動子の正面図であり、(B)は(A)の4B-4B線に沿った断面図である。

【図5】第二の実施の形態の変形例である、エネルギー閉じ込め電極構造を持つ送信用圧電振動子の平面図である。

【図6】図5の破線で囲まれた部分に対応する図であり、エネルギー閉じ込め電極構造の表側の電極板のレイアウトを示している。

【図7】図5の破線で囲まれた部分に対応する図であり、エネルギー閉じ込め電極構造の裏側の電極板のレイアウトを示している。

【図8】図1の超音波トランスデューサを含む超音波トランスデューサシステムを示している。

【図9】(A)は送信用圧電振動子に供給される駆動信号の一例であるスパイク波の駆動電圧波形を示しており、(B)はその周波数特性を示している。

【図10】図9(A)に示されるスパイク波に関して、立ち上がり時間に対する第一ディップ周波数の変化を表している。

【図11】(A)は、送信用圧電振動子に供給される駆動信号の別の一例である台形波の駆動電圧波形を示しており、(B)はその周波数特性を示している。

【図12】(A)は、送信用圧電振動子に供給される駆動信号の更に別の一例であるパースト波の駆動電圧波形を示しており、(B)はその周波数特性を示している。

【図13】図12(A)に示されるスパイク波に関して、パースト波長に対する第一ディップ周波数の変化を表している。

【図14】第三の実施の形態の面内分離型超音波トランスデューサの断面図である。

【図15】圧電定数に傾斜機能特性を有している圧電振動子と傾斜機能特性を有していない圧電振動子のインピーダンス特性を示している。

【図16】第三の実施の形態の変形例において、図1の超音波トランスデューサの送信用圧電振動子と置き換えられる傾斜機能型圧電振動子520の部分断面図である。

【図17】図16の傾斜機能型圧電振動子の全体的な機能特性を示している。

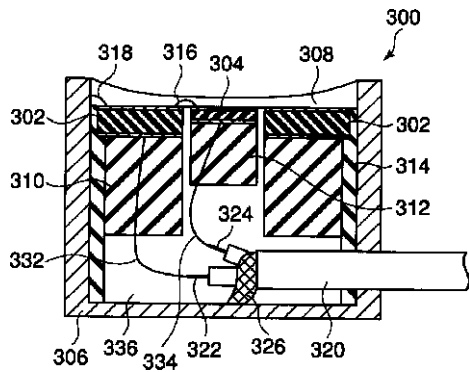
【図18】重ねて配置されている送信用超音波振動子と受信用超音波振動子を有する従来の超音波トランスデューサを示している。

【符号の説明】

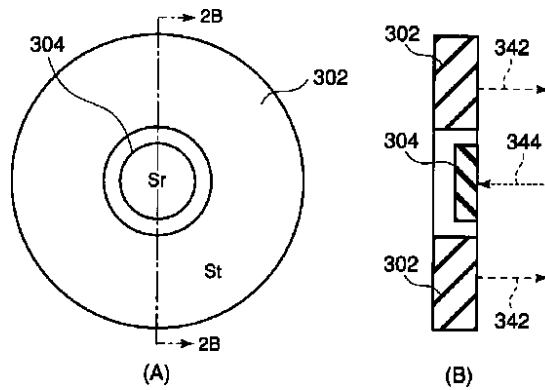
302 送信用圧電振動子

304 受信用圧電振動子

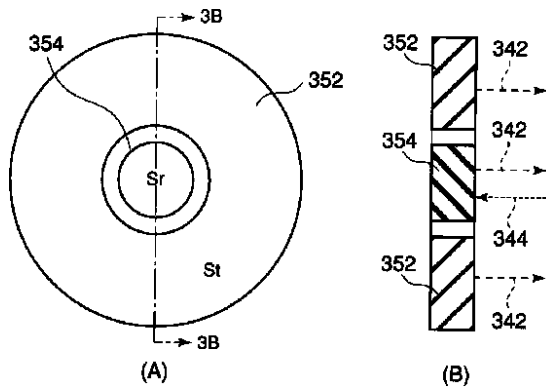
【図1】



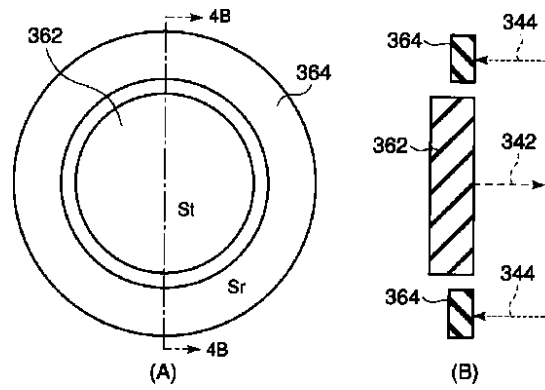
【図2】



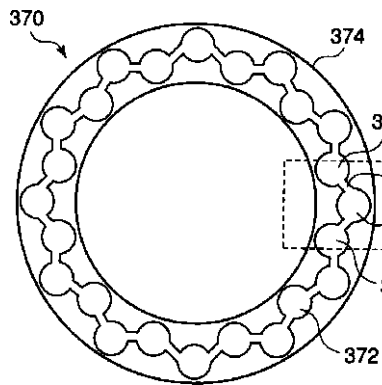
【図3】



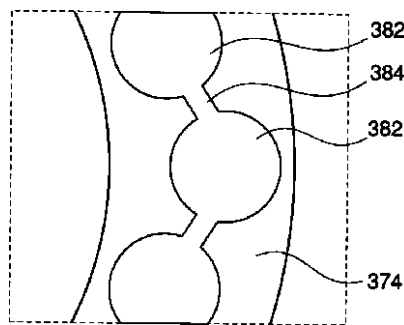
【図4】



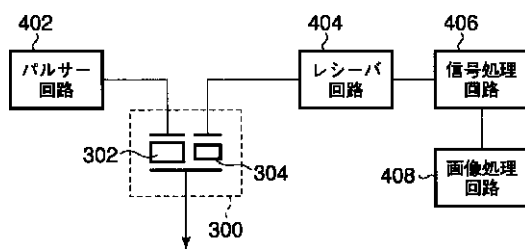
【図5】



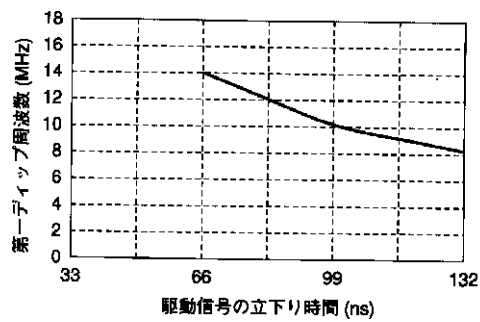
【図6】



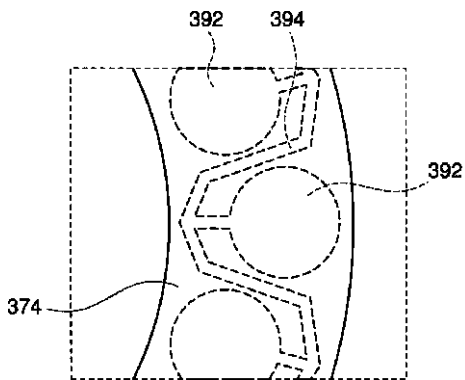
【図8】



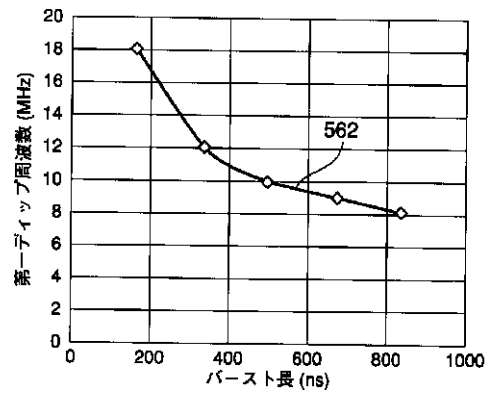
【図10】



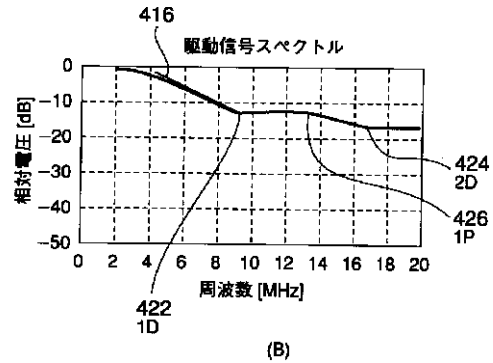
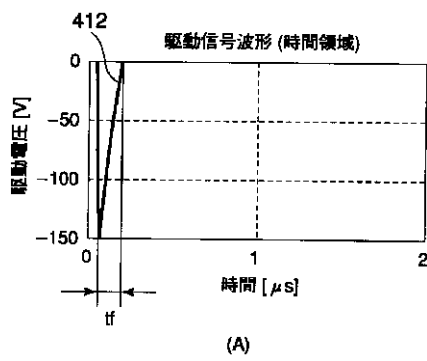
【図7】



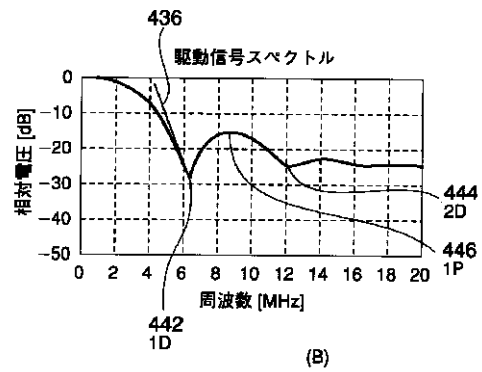
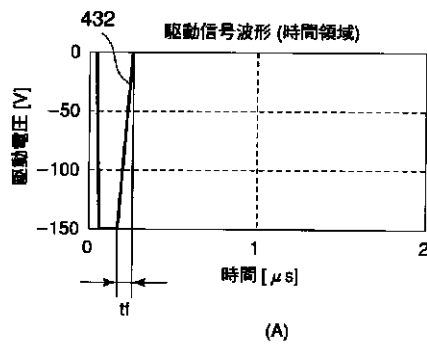
【図13】



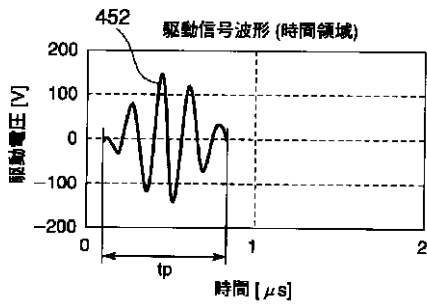
【図9】



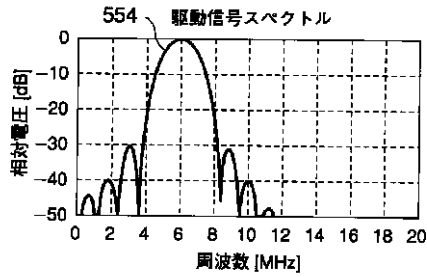
【図11】



【図12】

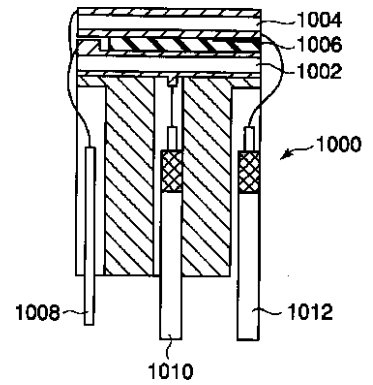


(A)

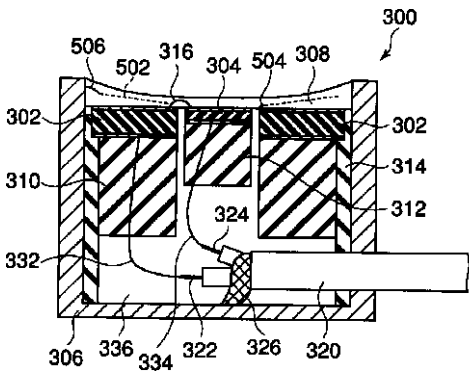


(B)

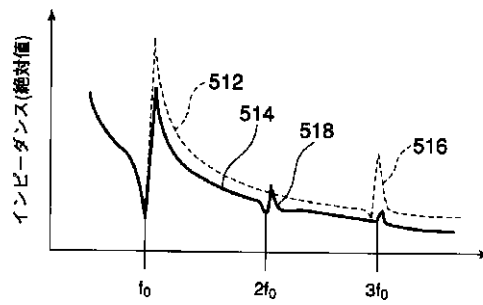
【図18】



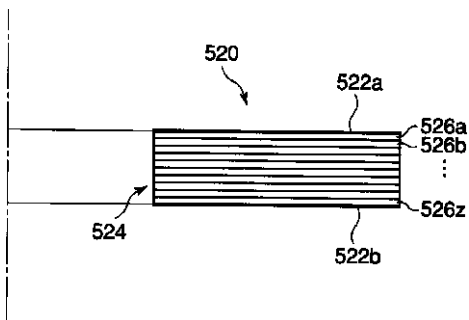
【図14】



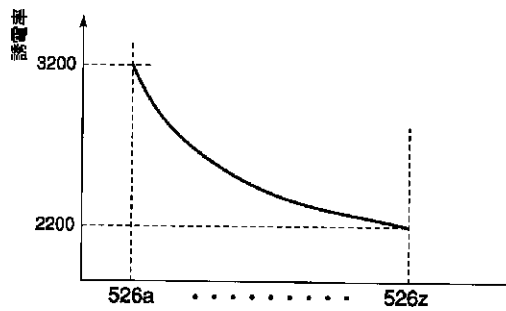
【図15】



【図16】



【図17】



フロントページの続き

(51)Int.Cl.⁷
H 0 4 R 17/00

識別記号
3 3 2

F I
H 0 1 L 41/08

テ-マ-コ-ド (参考)

J
U

Fターム(参考) 4C301 AA03 EE04 EE15 GB14 GB20
GB34 GB36 GB40 HH01 HH47
HH48 JA17
5D019 AA27 BB02 BB10 BB20 FF04

专利名称(译)	<无法获取翻译>		
公开(公告)号	JP2002248100A5	公开(公告)日	2008-03-27
申请号	JP2001048579	申请日	2001-02-23
[标]申请(专利权)人(译)	奥林巴斯株式会社		
申请(专利权)人(译)	オリンパス光学工業株式会社		
[标]发明人	ADACHI HIDEO WAKABAYASHI KATSUHIRO 安達日出夫 若林勝裕		
发明人	安達 日出夫 若林 勝裕		
IPC分类号	A61B8/00 H04R17/00 H01L41/09		
FI分类号	A61B8/00 H04R17/00.330.D H04R17/00.330.K H04R17/00.331 H04R17/00.332.Y H01L41/08.J H01L41/08.U		
F-TERM分类号	4C301/GB34 5D019/AA27 4C301/AA03 4C301/GB14 5D019/BB20 5D019/BB10 4C301/EE04 4C301/HH48 5D019/FF04 4C301/GB20 5D019/BB02 4C301/GB36 4C301/HH47 4C301/EE15 4C301/HH01 4C301/GB40 4C301/JA17 4C601/DE08 4C601/DE12 4C601/DE15 4C601/EE02 4C601/EE12 4C601/GB01 4C601/GB02 4C601/GB14 4C601/GB20 4C601/GB42 4C601/GB44 4C601/GB50 4C601/GD11 4C601/GD12 4C601/HH04 4C601/HH06 4C601/HH26 4C601/HH35		
其他公开文献	JP2002248100A JP4602574B2		

摘要(译)

解决的问题：提供一种用于检测具有高S / N和高选择性的谐波信号的超声换能器。 解决方案：超声换能器接收一个发射超声振荡器，该振荡器发射具有中心频率f0的基本超声波和具有中心频率nf0 (n为2或更大的整数) 的谐波信号。 用于接收的超声波换能器，用于发送的超声波换能器具有用于发送的压电换能器，用于接收的超声波换能器具有用于接收的压电换能器以及用于发送和接收的压电换能器 压电换能器布置在同一平面上，并且 $(g_{33r} \cdot V [R \cdot Q [R]) / (g_{33t} \cdot V \check{T} \cdot Q \check{T}) \geq n (1 + R)$ ，其中 g_{33t} 和 $V \check{T}$ 是发送压电振荡器的电压输出系数和声速， g_{33r} 和 $V [R$ 是接收压电振荡器 压电换能器的电压输出系数和声速，n是谐波阶数，R是孔径面积比， $Q \check{T}$ 和 $Q [R$ 分别是用于发射的超声波换能器和用于接收的超声波。 这是多科的共振锐度。