

(19) 日本国特許庁(JP)

**再公表特許(A1)**

(11) 国際公開番号

**WO2006/068103**

発行日 平成20年6月12日 (2008.6.12)

(43) 国際公開日 **平成18年6月29日 (2006.6.29)**

(51) Int. Cl.	F I	テーマコード (参考)
<b>A 6 1 B 8/00 (2006.01)</b>	A 6 1 B 8/00	4 C 0 6 0
<b>A 6 1 B 5/055 (2006.01)</b>	A 6 1 B 5/05 3 9 0	4 C 0 9 3
<b>A 6 1 B 6/03 (2006.01)</b>	A 6 1 B 6/03 3 7 7	4 C 0 9 6
<b>A 6 1 B 18/00 (2006.01)</b>	A 6 1 B 17/36 3 3 0	4 C 6 0 1

審査請求 未請求 予備審査請求 未請求 (全 22 頁)

出願番号	特願2006-548981 (P2006-548981)	(71) 出願人	000153498 株式会社日立メディコ 東京都千代田区外神田四丁目14番1号
(21) 国際出願番号	PCT/JP2005/023303	(72) 発明者	荻原 誠 千葉県柏市西柏台1-2-1-101
(22) 国際出願日	平成17年12月20日 (2005.12.20)	(72) 発明者	窪田 純 千葉県流山市加3-6-1-2-612
(31) 優先権主張番号	特願2004-367579 (P2004-367579)	(72) 発明者	佐々木 明 千葉県市川市欠真間2-16-4
(32) 優先日	平成16年12月20日 (2004.12.20)	Fターム(参考)	4C060 JJ25 JJ27 4C093 AA22 FF32 FF35 FF42 FG01 4C096 AA18 AD14 AD15 DC32 DC33 DC36 DD07
(33) 優先権主張国	日本国 (JP)		

最終頁に続く

(54) 【発明の名称】 超音波診断システム及びその方法

## (57) 【要約】

被検体の動きによる影響を低減させるため、超音波探触子と、前記超音波探触子を用いて被検体から受信した受信信号に基づいて超音波画像を生成する超音波画像生成手段と、画像撮像装置により取得される前記被検体のボリュームデータを記憶する記憶手段と、前記記憶手段に記憶されたボリュームデータに基づいてリファレンス画像を生成するリファレンス画像生成手段と、前記超音波画像及び前記リファレンス画像の同一断面を表示する表示手段とを備えた超音波診断システムにおいて、前記超音波探触子に取り付けられ、前記超音波探触子の位置及び方向を検出する第1の位置センサと、前記被検体に取り付けられ、前記被検体の位置及び方向を検出する第2の位置センサとを備え、前記リファレンス画像生成手段は、前記第1の位置センサの位置情報及び前記第2の位置センサの位置情報に基づいて前記リファレンス画像を生成する。

**【特許請求の範囲】****【請求項 1】**

超音波探触子と、前記超音波探触子を用いて被検体から受信した受信信号に基づいて超音波画像を生成する超音波画像生成手段と、画像撮像装置により取得される前記被検体の画像データを記憶する記憶手段と、前記記憶手段に記憶された画像データに基づいてリファレンス画像を生成するリファレンス画像生成手段と、前記超音波画像及び前記リファレンス画像の同一断面を表示する表示手段とを備えた超音波診断システムにおいて、

前記超音波探触子の位置及び方向を検出する第1の位置センサと、前記被検体の位置及び方向を検出する第2の位置センサとを備え、前記リファレンス画像生成手段は、前記第1の位置センサの位置情報及び前記第2の位置センサの位置情報に基づいて前記リファレンス画像を生成することを特徴とする超音波診断システム。 10

**【請求項 2】**

前記リファレンス画像生成手段は、前記第1の位置センサに対する前記第2の位置センサの相対位置に基づいて前記リファレンス画像を生成することを特徴とする請求項1記載の超音波診断システム。

**【請求項 3】**

前記超音波画像及び前記リファレンス画像は、並列に或いは合成して前記表示手段に表示されることを特徴とする請求項1記載の超音波診断システム。

**【請求項 4】**

前記超音波探触子は前記被検体を超音波治療する治療用振動子を備え、前記第1の位置センサの位置情報、或いは前記第2の位置センサの位置情報に基づいて治療超音波を制御することを特徴とする請求項1記載の超音波診断システム。 20

**【請求項 5】**

前記第2の位置センサが移動した移動量と予め設定した移動量との比較を行い、前記第2の位置センサが移動した移動量が、前記設定した移動量を超えた場合、前記治療超音波を停止することを特徴とする請求項5記載の超音波診断システム。

**【請求項 6】**

前記第2の位置センサが移動した移動量と予め設定した移動量との比較を行い、前記第2の位置センサが移動した移動量が、前記設定した移動量を超えた場合、前記表示手段にアラーム信号を表示させることを特徴とする請求項5記載の超音波診断システム。 30

**【請求項 7】**

前記第2の位置センサが移動した移動量に応じて、治療用超音波の焦点位置を計算し、前記治療用振動子に供給する治療用パルスに対し、各治療用振動子に供給する治療用パルスの遅延時間を求め、前記治療用超音波を送信することを特徴とする請求項5記載の超音波診断システム。

**【請求項 8】**

前記表示手段は、前記治療用超音波の超音波強度および照射位置に応じた治療ビームパターンを前記超音波画像及び前記リファレンス画像上に表示することを特徴とする請求項5記載の超音波診断システム。

**【請求項 9】**

前記治療ビームパターンの色は前記治療用超音波の強度に対応づけられていることを特徴とする請求項8記載の超音波診断システム。 40

**【請求項 10】**

前記第1の位置センサは、前記超音波探触子に取り付けられていることを特徴とする請求項1又は請求項4記載の超音波診断システム。

**【請求項 11】**

前記第2の位置センサは、前記被検体の動きを検出可能な位置に取り付けられていることを特徴とする請求項1又は請求項4記載の超音波診断システム。

**【請求項 12】**

前記第2の位置センサは、前記被検体の呼吸による動きを伴わない部位に配置されるこ 50

とを特徴とする請求項11記載の超音波診断システム。

【請求項13】

前記第2の位置センサは、前記被検体に装着するヘッドバンド、或いは前記被検体を固定する枕型固定具に取り付けられていることを特徴とする請求項11記載の超音波診断システム。

【請求項14】

超音波探触子を用いて受信した受信信号に基づいて超音波画像を生成する超音波画像生成する第1のステップと、

前記超音波探触子の位置及び方向に基づいて、画像撮像装置により取得される被検体の画像データから前記リファレンス画像を生成する第2のステップと、

前記超音波画像及び前記リファレンス画像の同一断面を表示する表示する第3のステップを含む超音波診断方法において、

前記第2のステップは、前記被検体の位置及び方向を加味してリファレンス画像を生成することを特徴とする超音波診断方法。

【請求項15】

前記超音波探触子の位置及び方向、或いは前記被検体の位置及び方向に基づいて前記超音波探触子の治療超音波を制御する第4のステップを含むことを特徴とする請求項14記載の超音波診断方法。

【請求項16】

前記超音波探触子或いは前記被検体の移動が大きい場合、前記治療超音波を停止させたり、アラームを表示させたりする第5のステップを含むことを特徴とする請求項15記載の超音波診断方法。

【発明の詳細な説明】

【技術分野】

【0001】

本発明は超音波技術に係り、特に被検体の動きによる影響を低減して撮像或いは治療することが可能な超音波診断システム及び超音波診断方法に関する。

【背景技術】

【0002】

超音波診断装置によって被検体の患部の超音波画像をリアルタイムに表示したり、穿刺や超音波照射を行う超音波治療が行われている。しかしながら、超音波画像はX線CT装置やMRI装置といった他のモダリティによる画像に比べて画質が劣るため、それら他のモダリティによるリファレンス画像と組み合わせて、それらを表示することが超音波治療が近年行われるようになってきている(例えば、特許文献1、特許文献2。)

【特許文献1】特開2002-112998号公報

【特許文献2】WO2004/098414号公報

【0003】

特許文献1では特に、超音波画像と、X線CT装置やMRI装置等の他のモダリティによるリファレンス画像を組み合わせて表示する際に、超音波画像の断面位置と、リファレンス画像の断面位置とを一致させる技術が開示されている。具体的には、超音波診断装置の超音波探触子の三次元位置及び方向を、例えば超音波探触子に取り付けた磁石等を用いて測定し、それにより超音波画像の断面位置を計算し、あらかじめ撮像された他のモダリティによる3Dボリュームデータより、超音波画像の断面位置と同じ位置のリファレンス画像を再構成させ表示させていた。

【0004】

しかし特許文献1では、被検体が術中に動いてしまうことが配慮されていなかった。例えば術中に患部(被検体)が動いてしまうと、超音波探触子の三次元位置及び方向を計算して他のモダリティによる3Dボリュームデータを再構成しても、超音波画像の断面位置とリファレンス画像の断面位置が一致しなかった。

【0005】

10

20

30

40

50

また、特許文献2では、被検体の呼吸による体動を検出し、その体動にあわせてリファレンス画像を再構成して表示することしか開示されていない。したがって、被検体が呼吸方向のみではなく複雑に動いてしまった場合、検出したリファレンス画像の断面位置が超音波画像の断層位置に合わせることは具体的に配慮がなされていないため、リファレンス画像の目的部位がモニタの表示可能領域外に配置されることがあった。

【0006】

本発明の目的は、被検体の動きによる影響を低減した超音波診断システム及び超音波診断方法を提供することにある。

【発明の開示】

【0007】

上記目的を達成するため、超音波探触子と、前記超音波探触子を用いて被検体から受信した受信信号に基づいて超音波画像を生成する超音波画像生成手段と、画像撮像装置により取得される前記被検体の画像データを記憶する記憶手段と、前記記憶手段に記憶された画像データに基づいてリファレンス画像を生成するリファレンス画像生成手段と、前記超音波画像及び前記リファレンス画像の同一断面を表示する表示手段とを備えた超音波診断システムにおいて、前記超音波探触子の位置及び方向を検出する第1の位置センサと、前記被検体の位置及び方向を検出する第2の位置センサとを備え、前記リファレンス画像生成手段は、前記第1の位置センサの位置情報及び前記第2の位置センサの位置情報に基づいて前記リファレンス画像を生成する。

【0008】

さらに、前記超音波探触子は前記被検体を超音波治療する治療用振動子を備え、前記第1の位置センサの位置情報、或いは前記第2の位置センサの位置情報に基づいて治療超音波を制御する。

また、超音波探触子を用いて受信した受信信号に基づいて超音波画像を生成する超音波画像生成する第1のステップと、前記超音波探触子の位置及び方向に基づいて、画像撮像装置により取得される被検体の画像データから前記リファレンス画像を生成する第2のステップと、前記超音波画像及び前記リファレンス画像の同一断面を表示する表示する第3のステップとを含む超音波診断方法において、前記第2のステップは、前記被検体の位置及び方向を加味してリファレンス画像を生成する。

【図面の簡単な説明】

【0009】

【図1】 本発明の実施形態1に係る超音波診断システムのブロック図である。

【図2】 本発明の実施形態1に係る画面表示を示す図である。

【図3】 本発明の実施形態1に係る頭部位置センサを固定する例を示す図である。

【図4】 本発明の実施形態1に係るボリュームデータの変換を示す図である。

【図5】 本発明の実施形態2に係る超音波診断システムのブロック図である。

【図6】 本発明の実施形態2に係る頭部位置センサを固定する例を示す図である。

【図7】 本発明の実施形態2に係る動作フローチャートを示す図である。

【図8】 本発明の実施形態2に係る画面表示を示す図である。

【発明を実施するための最良の形態】

【0010】

第1の実施形態の超音波診断システムについて図を用いて説明する。超音波診断システムは被検体の患部を超音波で撮像しながら、同時にX線CT装置やMRI装置等の他のモダリティによる画像を参照するものである。図1は本実施形態に係る超音波診断システムのブロック図であり、主に、超音波を使って被検体の患部を含む断層像の超音波画像を得るための超音波診断装置100と、X線CT装置やMRI装置等のモダリティの画像診断装置1と、それぞれの診断装置で撮影された画像を表示するモニタ10等より構成されている。

【0011】

先ず、超音波診断装置100で用いる探触子は、診断用探触子16と探触子位置センサ18より成る。診断用探触子16は患部を含む断層像を撮像するための超音波を送受するためのも

10

20

30

40

50

のである。探触子位置センサ18は診断用探触子16の三次元的な位置、方向、及び診断用探触子16が超音波画像の撮像のために超音波を走査している方向を検出するためのものであり、例えば被検体を横たわせるためのベッドの隅等に置かれた磁場発生源から三次元空間に発生される磁気信号を検知する磁気センサ等から構成されている。

【0012】

頭部位置センサ19は、探触子位置センサ18と同様にして、被検体の頭部の三次元的な位置及び方向を検出するためのものであり、上記磁場発生源から三次元空間に発生される磁気信号を検知する磁気センサ等から構成されている。

【0013】

次に、超音波診断装置100において、ポリウムデータ記憶部2は、画像診断装置1において得られたポリウムデータ(例えば、被検体の断層像を複数の位置について撮像して配列させた三次元ポリウムデータ)を記憶しておくためのものである。その際、ポリウムデータは、被検体の頭部をある位置を基準点(原点)にしたカーテシアン座標(X, Y, Z座標)上での画素値データとして記憶されている。例えば、三次元の各座標の位置X, Y, Zにその位置での画素値Vを組み合わせた四次元の配列( $X_{ijk}, Y_{ijk}, Z_{ijk}, V_{ijk}; i=1\sim n, j=1\sim n, k=1\sim n$ )として記憶されている。ここで、nはポリウムデータが三次元の立方体から成っている場合の、一辺に配置されるピクセル(画素)の数、i, j, kは、X, Y, Zそれぞれの方向へ何番目のピクセル位置でのポリウムデータであることを示すための指標である。

【0014】

また、受波整相回路7は診断用探触子16から送られた超音波受信信号の位相を整える(受波フォーカシングを行う)ためのものであり、超音波画像記憶部8は、超音波画像を記憶するためのものである。

スキャン画像座標算出部6は、探触子位置センサ18より送られてきた診断用探触子16の三次元的な位置、方向より、診断用探触子16が撮像している超音波断層像の位置を算出するためのものである。

頭部位置座標算出部20は、頭部位置センサ19から送られてきた被検体の頭部の三次元的な位置及び方向に関する情報より、被検体の頭部の三次元的な位置及び方向を算出するためのものである。

【0015】

また、リファレンス画像算出部3は、スキャン画像座標算出部6より送られてきた診断用探触子18の三次元的な位置及び方向情報と、頭部位置センサ19より頭部位置センサ座標算出部を介して送られてきた被検体の頭部の三次元的な位置及び方向情報より、超音波診断装置100で撮像している超音波画像の断面に相当する位置の画像診断装置1におけるリファレンス画像を、ポリウムデータ記憶部2に記憶されているポリウムデータから求めるものである。

【0016】

具体的には、リファレンス画像算出部3は、スキャン画像座標算出部6より送られてきた診断用探触子18の三次元的な位置及び方向情報に対する頭部位置センサ19より頭部位置センサ座標算出部を介して送られてきた被検体の頭部の三次元的な相対位置及び方向情報を求め、その相対位置及び方向情報に基づいてポリウムデータからリファレンス画像が求められる。よって、診断用探触子16の位置と方向、及び頭部の位置と方向を加味したリファレンス画像が得られることになる。つまり、診断用探触子16が移動しても、また頭部自体が三次元的に移動しても、それぞれの移動に応じたリファレンス画像の断層像を表示させることができる。

また、加算器9は、超音波画像記憶部8に記憶されている超音波画像とリファレンス画像算出部3において求めた画像診断装置1によるリファレンス画像とを合成して並べてモニタ10へ表示するためのものである。

【0017】

次に、図2は、被検体(頭部) 31が頭部に固定された頭部位置センサ19とともに移動する

様子と、その時にモニタ10に写し出されるリファレンス画像と超音波断層像を示した図である。図2において(a)は被検体が動く前、(b)は被検体が動いた後を示している。

【0018】

被検体(頭部)31には頭部位置センサ19が備えられ、探触子位置センサ18は診断用探触子16に備えられている。モニタ10内には左側にリファレンス画像、右側に超音波断層像が表示されている。被検体(頭部)31の動きに追従させて被検体(頭部)31に取り付けられた頭部位置センサ19も動き、頭部位置センサ19は被検体(頭部)31の動き(位置、方向の変化)を検出する。

【0019】

そして、その検出した動きに関する情報を加味してリファレンス画像を計算するので、被検体(頭部)31に対する診断用探触子16の位置関係を把握できるようになり、図2(b)に示されたモニタ10のようにリファレンス画像を表示することができる。つまり、被検体の動きによりリファレンス画像が影響を受けることが無くなる。そして、被検体(頭部)31の患部を含む断面のリファレンス画像をモニタ10に示されたように的確に表示できる。

【0020】

図3(a)に被検体(頭部)31に頭部位置センサ19を装着した形態を示す。頭部位置センサ19は帯状のヘッドバンド40の周囲に取り付けられている。そしてこのヘッドバンド40は被検体(頭部)31を覆うように装着されている。よって、頭部位置センサ19と被検体(頭部)31を一体化させることができるため、被検体(頭部)31自体の位置(移動量)及び方向の変化と同じ分だけ頭部位置センサ19の位置及び方向が変化する。

【0021】

また、図3(b)では、頭部位置センサ19は枕型固定具41の周囲に取り付けられている。この枕型固定具41は被検体(頭部)31の後頭部全体を覆い装着されている。よって、頭部位置センサ19と枕型固定具41及び被検体(頭部)31を一体化させることができるため、枕型固定具41が移動したとしても枕型固定具41自体の位置(移動量)及び方向の変化と同じ分だけ頭部位置センサ19の位置及び方向が変化する。

【0022】

次に第1の実施形態の動作について説明する。

(ステップ1)診断用探触子16に配置された位置センサ18が固定されていて、被検体を横たわせるためのベッドの隅等に置かれた磁場発生源によって発生された磁場の強度と方向を検出し、そのデータを超音波診断装置100内のスキャン画像座標算出部6へ送信する。スキャン画像座標算出部6は、位置センサ18より送られて来たデータより診断用探触子16が静磁場発生源に対してどのような相対的な位置と方向にあるか、更には撮像のために超音波をどの方向走査しているかを算出する。

【0023】

(ステップ2)次に、頭部位置センサ19は、被検体の頭部に固定されていて、被検体を横たわせるためのベッドの隅等に置かれた磁場発生源によって発生された磁場の強度と方向を検出し、そのデータを超音波診断装置100内の頭部位置センサ座標算出部20へ送信する。頭部位置センサ座標算出部20は、頭部位置センサ19により送られて来たデータより被検体の頭部が磁場発生源に対してどのような相対的な位置と方向にあるかを算出する。

【0024】

(ステップ3)次に、スキャン画像座標算出部6により得られた診断用探触子16の静磁場発生源に対する相対的な位置と方向、更には撮像のために超音波を走査している方向、及び頭部位置センサ座標算出部20により得られた被検体の頭部の静磁場発生源に対する相対的な位置と方向は、リファレンス画像算出部3へ送られる。

【0025】

(ステップ4)リファレンス画像算出部3では、頭部位置センサ座標算出部20により得られた被検体の頭部の磁場発生源に対する相対的な位置と方向を基に、被検体の頭部が、ボリュームデータ記憶部2において記憶されているボリュームデータを撮像した時に比べて、どの程度移動していて、向きがどの程度方向が変化しているかを計算する。

## 【0026】

(ステップ5) 次に、リファレンス画像算出部3では、ボリュームデータ記憶部2に記憶されているボリュームデータにおける座標データ $(X_{ijk}, Y_{ijk}, Z_{ijk})$ を、(ステップ4)で計算した被検体の頭部の移動および方向の変化に合わせて、変化させる。その結果、四次元配列であるボリュームデータは $(X'_{ijk}, Y'_{ijk}, Z'_{ijk}, V_{ijk}; i=1\sim n, j=1\sim n, k=1\sim n)$ となる。

## 【0027】

(ステップ6)一方、リファレンス画像算出部3では、スキャン画像座標算出部6より送られてきた診断用探触子16の静磁場発生源に対する相対的な位置と方向と、撮像のために超音波を走査している方向を基に、超音波撮像している断面の位置を特定する(算出する。) 10。そして、ここで求めた断面上に格子状の二次元プロット(例えば、 $p \times p$ )を割り振ってその三次元座標を求め、 $(X_m, Y_m, Z_m; I=1\sim p, m=1\sim p)$ とする。

## 【0028】

(ステップ7)次に、(ステップ5)で算出した座標データの移動および方向の変化後のボリュームデータにおける、(ステップ6)で算出した断面(格子状の二次元プロット $(X_{jk}, Y_{jk}, Z_{jk}; j=1\sim I, k=1\sim I)$ )上の値を求める。格子状の二次元プロットの位置とボリュームデータのピクセル位置が一致しない場合には、補間により求める。更に、それらを基に画像化してリファレンス画像とする。

## 【0029】

(ステップ8) 次に加算器9には、超音波画像記憶部8より超音波画像が、リファレンス画像算出部3よりリファレンス画像が送られる。加算器9はそれら2つの画像を並列させて、あるいは色を違えて(赤と青等)合成し、モニタ10へ表示させる。 20

## 【0030】

(ステップ9) 操作者は、モニタ10に表示された2つの画像を見ながら、画像内に患部が映し出されるように超音波探触子102を動かして、的確に患部の位置を把握してそこに超音波を照射する。

## 【0031】

図4は(ステップ5)におけるボリュームデータの変換を表したものである。図4の(a)で示したものは、変換する前のボリュームデータ記憶部2に記憶されているボリュームデータを示し、XとYとZ方向にそれぞれnピクセルから成る立方体内に被検体の頭部31に関するボリュームデータが収まっていることを示している。そして、図4(b)で示したものは、超音波を用いて治療をしている最中等に、被検体の頭部が動いた場合に対応させて、ボリュームデータを移動させる様子を示している。図2(a)に対して図4(b)では、先ず立方体の片隅の点(基準点)は0から0'へ移動されていて、例えば $(0, 0, 0)$ から $(0 + \alpha_x, 0 + \alpha_y, 0 + \alpha_z)$ のようになる。さらに基準点に対してボリュームデータの配置されるXとYとZへの方向は、図4(a)に対して角度が変わっている。この角度の変化は、X軸の回りの回転と、Y軸の回りの回転と、Z軸の周りの回転に分解され、それぞれの回転は次に表す回転行列で表現される。 30

## 【0032】

先ず、X軸の周りの角度 $\theta_1$ の回転は、 40

## 【数1】

$$\begin{pmatrix} X \\ Y \\ Z \end{pmatrix} = \begin{pmatrix} 1 & 0 & 0 \\ 0 & \cos\theta_1 & \sin\theta_1 \\ 0 & -\sin\theta_1 & \cos\theta_1 \end{pmatrix} \begin{pmatrix} x \\ y \\ z \end{pmatrix} \quad (1)$$

で表され、Y軸の回りの角度 $\theta_2$ の回転は、

【数 2】

$$\begin{pmatrix} X \\ Y \\ Z \end{pmatrix} = \begin{pmatrix} \cos\theta_2 & 0 & -\sin\theta_2 \\ 0 & 1 & 0 \\ \sin\theta_2 & 0 & \cos\theta_2 \end{pmatrix} \begin{pmatrix} x \\ y \\ z \end{pmatrix} \quad (2)$$

で表され、Z軸の回りの角度 $\theta_3$ の回転は、

【数 3】

$$\begin{pmatrix} X \\ Y \\ Z \end{pmatrix} = \begin{pmatrix} \cos\theta_3 & \sin\theta_3 & 0 \\ -\sin\theta_3 & \cos\theta_3 & 0 \\ 0 & 0 & 1 \end{pmatrix} \begin{pmatrix} x \\ y \\ z \end{pmatrix} \quad (3)$$

10

で表される。従って、図4(a)のポリウムデータにおけるX方向、Y方向、Z方向への単位ベクトル(1, 0, 0), (0, 1, 0), (0, 0, 1)をそれぞれ上記回転行列を用いて回転変換させて、それらにより図4(b)のポリウムデータ上の位置座標を求める。そして、図4(b)のように座標変換したポリウムデータ上で、(ステップ6)で求めた超音波撮像をしている断層面150の二次元プロット上の値を(ステップ7)で補間等で求め、リファレンス画像とする。

20

【0033】

第2の実施形態の超音波診断システムについて図を用いて説明する。図5は本実施形態に係る超音波診断システムのブロック図であり、主に、超音波を使って被検体の患部を含む断層像の超音波画像を得るための超音波診断装置100と、X線CT装置やMRI装置等のモダリティの画像診断装置1と、それぞれの診断装置で撮影された画像を表示するモニタ10と、被検体の患部に超音波治療を行う超音波治療装置101とから構成されている。

30

【0034】

第1の実施形態と異なる点は、頭部位置センサ19の位置情報に基づいて治療超音波とその表示を制御する点である。治療プローブ102は、診断用探触子16と治療用探触子17と探触子位置センサ18より成る。診断用探触子16は患部を含む断層像を撮像するための超音波を送受するためのものである。治療用探触子17は患部に超音波を照射して患部を治療するためのものである。探触子位置センサ18は治療プローブ102の3次元的位置、方向、及び診断用探触子16が超音波画像の撮像のために超音波を走査している方向を検出するためのものであり、例えば図示していない別のところに置かれた磁場発生源から3次元空間に発生される磁気信号を検知する磁気センサ等から構成されている。

【0035】

超音波治療装置101において、操作器11は、操作者がモニタ10に写し出された超音波画像や画像診断装置1による画像を基に、超音波照射条件(焦点位置を制御するための条件)等を治療位置制御部12へ入力するためのものである。治療位置制御部12は、入力された超音波照射条件で超音波を照射するための信号を治療用パルス発生回路13及び治療用超音波遅延回路14へ送る。治療用パルス発生回路13は治療用の超音波パルスを発生するためのものであり、治療用超音波遅延回路14は、治療のために照射する超音波の照射のタイミングを調整するためのものであり、増幅器15は超音波を増幅するためのものである。

40

【0036】

頭部位置センサ19と治療プローブ102と探触子位置センサ18の配置関係について図6を用いて説明する。ヘッドバンド型頭部保持具50は、被検体の側頭部を支える側頭部超音波プローブ固定部、前頭部を支える前頭部押え部、後頭部を支える後頭部押え部、頭頂部を支

50

える頭頂部押え部、それぞれを結合するベルトから構成される。

【0037】

頭部位置センサ19は、前頭部押え部に設置されており、頭のほぼ中心に配置されている。治療プローブ102は、側頭部超音波プローブ固定部に設置されており、頭の米神付近から超音波が照射されるように配置されている。また、治療プローブ102には探触子位置センサ18が設置されており、治療プローブ102の三次元的な位置、方向、及び診断用探触子16が超音波画像の撮像のために超音波を走査している方向を検出するためのものであり、例えば被検体を横たわせるためのベッドの隅等に置かれた磁場発生源から三次元空間に発生される磁気信号を検知する磁気センサ等から構成されている。

【0038】

10

また、頭部位置センサ19は、頭部に限らず、治療部位に応じて、呼吸等の動きを伴わない部位に固定するベルトに設置しても良い。足部を超音波治療する場合、例えば太ももにベルト51を巻き位置センサ19を設置する。HIFU治療をする場合、例えば腰にベルト52を巻き、呼吸の動きを伴わない背中に位置センサ19を設置する。また、腕部を超音波治療する場合、例えば上腕にベルト53を巻き位置センサ19を設置する。

【0039】

第2の実施形態は、頭部の動きに伴う頭部位置センサ19の移動量、或いは治療プローブ102の動きに伴う探触子位置センサ18の移動量に応じて治療超音波を制御する。被検体(頭部)31は固定されているが、治療部位や被検体の体調によっては頭部自体が動いてしまうことがある。そこで、頭部位置センサ19により三次元的な位置及び方向を検出し、被検体が大きく動いていることを検出、頭部位置センサ19により位置及び方向が大きく変化していることが検出されたら、治療プローブ102から照射している治療超音波を停止させたり、アラームをモニタ10に表示させる。

20

【0040】

頭部位置センサ19から被検体(頭部)31の移動量を頭部位置センサ座標算出部20で算出する。そして、算出された座標情報を演算器21に伝達し、予め設定された閾値と比較を行う。閾値は、例えば、治療プローブ102が固定され治療を行っている位置から10mm移動した移動量、又は20°回転した移動量としてメモリ(図示しない。)に記憶されている。演算器21は、予め設定した移動量と頭部位置センサ19が移動した移動量と比較を行い、頭部位置センサ19が移動した移動量が、設定した移動量を超えた場合、演算器21は治療位置制御部12に対して停止信号を送る。そして、治療位置制御部12は超音波治療装置101の各構成要素に対して治療を停止する制御信号を出して、治療超音波の照射を停止する。

30

【0041】

また、頭部位置センサ19が移動した移動量が、設定した移動量を超えた場合、演算器21は治療位置制御部12に対してその信号情報を送る。そして、超音波画像記憶部8に記憶された超音波画像にアラーム情報を重畳し、加算器9にてリファレンス画像と重ね合わせ、アラーム情報をモニタ10に表示する。

このように頭部位置センサ19が移動した移動量に基づいて治療超音波を制御することにより、安全性を向上させることができる。

【0042】

40

次に第2の実施形態の動作について図7を用いて説明する。

(S1) まず、超音波診断システムにおける初期設定(例えば、被検者名、超音波治療部位名、治療プローブ102の当てる方向、治療計画等)を行う。

【0043】

(S2) モニタ10上の治療プローブ102の位置を中心として扇状に広がる超音波撮像範囲が示され、断層像で超音波治療する領域として焦域をセットする。

【0044】

(S3) 患部32に照射とする超音波ビームにより、実際に超音波治療している領域が、超音波治療計画モードで設定した焦域内かどうか判定する。

【0045】

50

(S4)治療位置が焦域内にない場合、アラーム情報を画面に表示させたり、超音波治療を停止させる。具体的には、治療位置制御部12は超音波治療装置101の各構成要素に対して治療を停止する制御信号を出して、治療超音波の照射を停止する。若しくは超音波画像記憶部8に記憶された超音波画像にアラーム情報を重畳し、加算器9にてリファレンス画像と重ね合わせ、アラーム情報をモニタ10に表示する。そして(S2)に戻り、焦域をセットし直す。

【0046】

(S5)治療位置が焦域内にある場合、患部32に同時刻に治療用超音波が到達するように、各治療用探触子17からの治療用超音波の射出タイミングを制御し、治療用超音波を照射する。

10

【0047】

(S6)超音波画像を算出しながら、超音波治療を終了するかどうか判定する。超音波治療が終っていない場合、(S2)に戻り、一連の動作を繰り返す。

【0048】

また、治療超音波のパターン表示を行う形態を図8を用いて説明する。治療プローブ102は被検体(頭部)31に固定されているが、治療方位によっては治療プローブ102自体が動いてしまうことがある。そこで、探触子位置センサ18により三次元的な位置及び方向を検出し、その移動量に応じて治療ビームの方向及びその強度に基づいて治療用ビームパターン33を構成し、モニタ10に表示する。

【0049】

20

超音波断層像表示は、まず、治療プローブ102の位置を中心として扇状に広がる超音波撮像範囲が示され、この超音波撮像範囲内に位置する箇所に患部32およびその周辺の臓器が撮像されている。

【0050】

そして、治療プローブ102の位置と患部32とを結ぶ仮想の線に重ね合わされて表示される細長の治療用ビームパターン33が示される。この治療用ビームパターン33は患部32に照射されようとする超音波ビームに対応して示され、該治療ビームパターン33の長手方向は該超音波ビームの方向と一致づけられて示される。

【0051】

また、治療ビームパターン33は、その長手方向であって治療プローブ102の位置に相当する先端側からその対向端となる末端にまでかけて比較的細かい領域毎に複数に区分けされ、これら区分けされた各領域にはそれぞれ色が付されて表示されている。

30

【0052】

この色は超音波の強度に対応づけられて予め定められているもので、治療ビームパターン33の区分けされた各領域には、その領域に重なる位置における超音波ビームの強度に対応した色が付されている。すなわち、超音波撮像範囲内の位置であって、治療ビームパターン33の区分けされた各領域における超音波ビームの強度はその領域に付された色によって判断することができるようになっている。

【0053】

このため、該治療ビームパターン33のその長手方向に区分けされた各領域は、該長手方向における長さが必ずしも一律ではなく各領域毎に異なる場合がある。各領域はある範囲内にある超音波ビームの強さに応じて区分けされるようになっているからである。この関係は次に説明する超音波強度表示の場合と異なるものとなっている。

40

【0054】

すなわち、超音波強度および照射位置(焦点深度、照射角度)と色情報(ビームパターン)との関係は、予めメモリ(図示しない。)に記憶されている。治療位置制御部12からの制御信号はメモリへ伝達され、超音波強度及び照射位置(焦点深度、照射角度)に対応するビームパターンが選択される。そして、選択されたビームパターンは、モニタ10に出力される。モニタ10は、超音波診断装置100から出力される超音波画像と、超音波治療装置101のメモリからの治療ビームパターン33を重ねて表示する。また、モニタ10は、リファレンス画

50

像も同様にしてリファレンス画像算出部3から出力されるリファレンス画像と、超音波治療装置101のメモリからの治療ビームパターン33を超音波画像と共に表示される治療ビームパターン33の表示位置と同じ位置に合わせて表示する。なお、その重ね合わせの際、治療ビームパターン33は半透明に表示させてもよい。

#### 【0055】

ここで、治療プローブ102の動きに伴う探触子位置センサ18の移動量に応じた治療超音波のパターン表示を行う際、治療位置制御部12は、超音波照射を行う位置を治療ビームパターン33の位置情報として認識し、超音波画像とリファレンス画像に治療ビームパターン33を重ね合わせる。

#### 【0056】

治療用ビームパターン33の位置情報及び色情報をメモリに記憶しておき、治療プローブ102の動きに伴い、表示される照射位置(焦点深度、照射角度)を可変する。治療プローブ102の位置は探触子位置センサ18によって検出される。演算器21は検出された探触子位置センサ18の移動量に応じて、治療プローブ102による治療超音波の照射位置(焦点深度、照射角度)の移動量を演算する。その移動量をリファレンス画像算出部3へ出力し、探触子位置センサ18の移動量に基づいてリファレンス画像上に表示される治療用ビームパターン33を移動させる。

#### 【0057】

また、その移動量を治療位置制御部12へ伝達させ、患部32に照射されるように治療用超音波の焦点位置を計算し、治療用探触子17に供給する治療用パルスに対し、各治療用探触子17に供給する治療用パルスの遅延時間を求め、治療用超音波遅延回路14に指令を送信する。治療超音波の照射位置(焦点深度、照射角度)の移動の逆演算を行えば、各治療用探触子17に供給する治療用パルスの遅延時間を求めることができる。治療用超音波遅延回路14は、治療位置制御部12からの指令により治療用超音波のフォーカス処理を行う。なお、この治療用探触子17は治療位置に任意に照射するため二次元配列され構成されている。

#### 【0058】

具体的には、治療位置制御部12は、治療用超音波の照射命令を治療用パルス発生回路13に送信し、治療用パルス発生回路13は、治療位置制御部12からの指令により、治療用探触子17を駆動させる治療用パルスを治療用超音波遅延回路に送信する。治療用超音波遅延回路14は、治療用パルス発生回路13から出力される治療用パルスに基づいて、各治療用探触子17に供給する治療用パルスを、遅延時間に従って順次出力する。このときに、治療用パルスは、治療用超音波遅延回路14で電子フォーカスされて、治療用探触子17に送信され、治療用探触子17は、治療用超音波遅延回路14で遅延処理された治療用パルスにより振動し、治療用超音波が照射される。このとき、患部32に同時刻に治療用超音波が到達するように、各治療用探触子17からの治療用超音波の射出タイミングを制御する。これにより、治療用探触子17から射出される治療用超音波は、焦点位置で集束され、その部位に強力な超音波エネルギーが与えられることになる。このため、治療用超音波は、患部32を加熱し、焼灼して病変部位を治療することができる。

#### 【0059】

上記実施形態を適用する脳血栓溶解超音波治療とは、診断画面で発見した被検体(頭部)31に存在する患部32(血栓部位)に対し、治療用探触子17から治療用超音波を照射することで血栓溶解剤(t-PA)の血栓溶解効果を増強させる治療法である。

#### 【0060】

治療用超音波は必要な患部32に照射される必要があり、たとえば虚弱な血管に照射してしまうと出血を誘発させる可能性がある。そこで、治療用超音波は血栓部位32に正確に照射される必要があるが、超音波診断装置100で得られる画面だけでは血栓部位32を特定する事が不可能である場合や、不鮮明となる場合が考えられる。また、脳梗塞の診断にはまず、CTやMRIなどの画像診断装置1による診断が一般的であり、たとえば発病後病院等に搬送されるとまず、CTやMRIなどの画像診断装置1の撮影が選択される。これらの診断で頭部のボリュームデータを得、超音波治療に利用する。

10

20

30

40

50

## 【0061】

治療計画時においては、画像診断装置1により事前に取得したCT(MRI)ボリュームデータをボリュームデータ記憶部2に記憶させ、モニタ10に表示させる。また、治療プローブ102の診断用探触子16により得られた超音波画像と加算器9により加算し、モニタ10に同時に表示させる。このとき、診断用探触子16により得られた超音波画像と、ボリュームデータから切り出した任意の平面画像を並べて表示し、もしくは、たとえば異なる半透明色を使用して重ねて表示し、同一断面を表示する事で、リファレンス画像と超音波画像の両画像を比較して治療計画を立てることで、治療計画が容易となる。

## 【0062】

また、体動などの動きにより被検体(頭部)32の絶対位置が変化しても、リファレンス画像と超音波画像のずれを生じない構成とすることが可能となり、治療計画がより容易になり、さらに、治療時の安全性を高めることが可能となる。

## 【0063】

そのような治療では、診断用探触子16を被検体の頭部表面に接触させて、あるいは術中に開頭した状態の脳表面に接触させて、頭部内の患部に向けて診断用探触子16が照射する。その場合、手術中に診断用探触子16を移動させる際には、その移動は逐次探触子位置センサ18によって検出し、また手術中に被検体の頭部が動いた際には、その動きは逐次頭部位置センサ19によって検出し、それらのデータをもとに上述した処理によりリアルタイムにリファレンス画像を生成して手術の利用に供することができる。あらかじめ手術における超音波治療の治療計画が決まっている場合には、診断用探触子16を動かしながら、予め治療計画で決まっている超音波照射領域がリファレンス画像に現れた際にタイミング良く自動的に照射されるようにすることも可能である。

## 【0064】

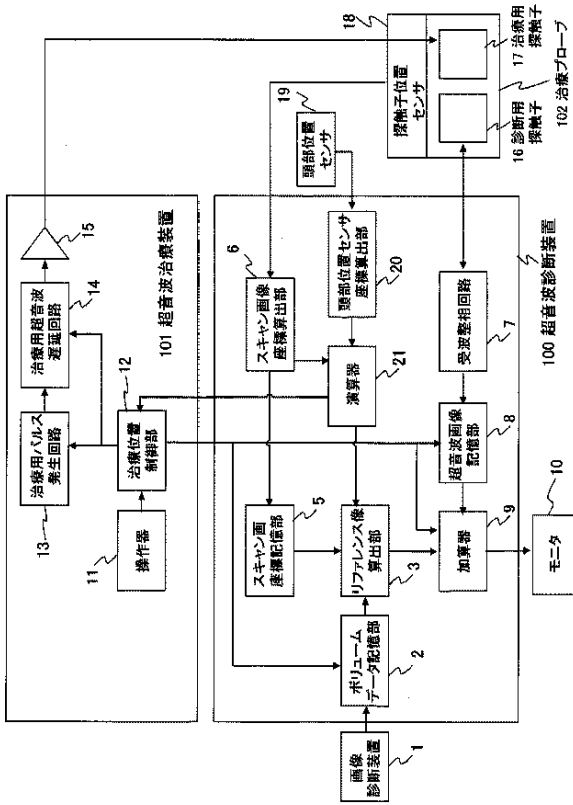
本発明は上記実施形態に限定されるものではなく、本発明の要旨を逸脱しない範囲で種々に変形して実施できる。例えば、位置の測定のために用いる探触子位置センサ18及び頭部位置センサ19の数は、それぞれ1個ずつでなくても良く、2個以上でも良い。また、診断用探触子16と治療用探触子17がくっついていなくても、それぞれに位置センサを設置し、3点で相対位置を検出する事で精度の高い治療が可能である。

## 【0065】

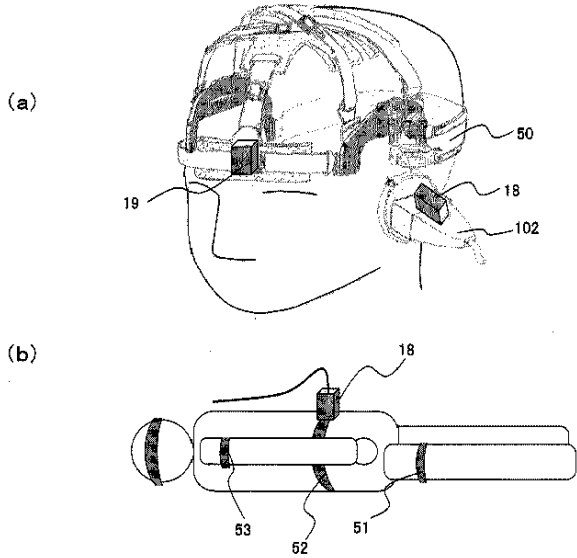
また、位置の測定のための方法は、上記実施形態のように、別のところに置かれた磁場発生源から三次元空間に発生される磁気信号を検知する方法のみならず、特許文献1で開示されているように、超音波探触子に磁石を貼り付け、その磁場を多方向で検出し、それら検出値から磁場分布を解析して位置を特定することも可能である。また本発明における超音波診断システムには、上述したように超音波を走査しながら超音波画像を得ると同時に超音波を照射して患部を治療するもののみならず、特許文献1に示されているような超音波穿刺支援装置も、被検体にその位置センサをつけることによりリファレンス画像を表示することができる。



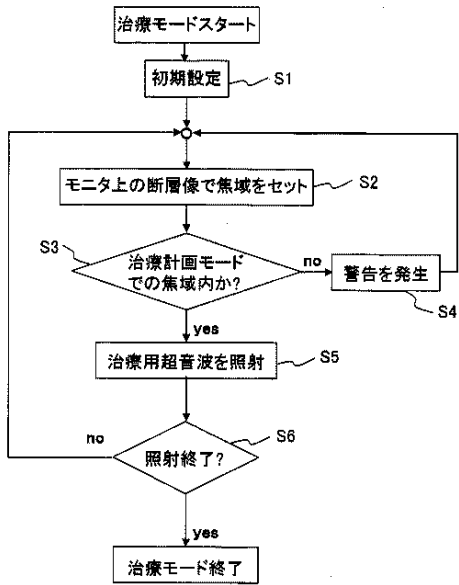
【図 5】



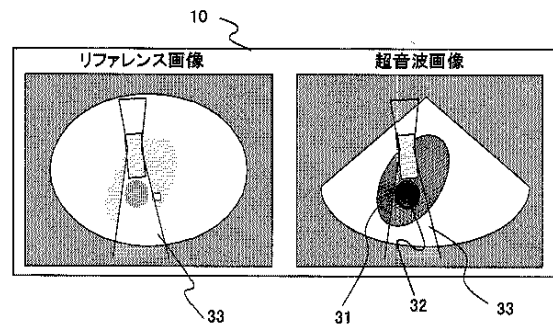
【図 6】



【図 7】



【図 8】



## 【国際調査報告】

INTERNATIONAL SEARCH REPORT		International application No. PCT/JP2005/023303
<b>A. CLASSIFICATION OF SUBJECT MATTER</b> <b>A61B8/00 (2006.01)</b>  According to International Patent Classification (IPC) or to both national classification and IPC		
<b>B. FIELDS SEARCHED</b> Minimum documentation searched (classification system followed by classification symbols) <b>A61B8/00-8/15</b>  Documentation searched other than minimum documentation to the extent that such documents are included in the fields searched Jitsuyo Shinan Koho 1922-1996 Jitsuyo Shinan Toroku Koho 1996-2006 Kokai Jitsuyo Shinan Koho 1971-2006 Toroku Jitsuyo Shinan Koho 1994-2006  Electronic data base consulted during the international search (name of data base and, where practicable, search terms used)		
<b>C. DOCUMENTS CONSIDERED TO BE RELEVANT</b>		
Category*	Citation of document, with indication, where appropriate, of the relevant passages	Relevant to claim No.
Y A	JP 2003-260056 A (Toshiba Corp.), 16 September, 2003 (16.09.03), Full text; all drawings (Family: none)	1-3, 10-13 4-9
Y A	JP 2003-180696 A (Olympus Optical Co., Ltd.), 02 July, 2003 (02.07.03), Full text; all drawings (Family: none)	1-3, 10-13 4-9
A	JP 2000-308646 A (Siemens AG.), 07 November, 2000 (07.11.00), Full text; all drawings & US 6314312 B1 & DE 19914455 A1	1-13
<input checked="" type="checkbox"/> Further documents are listed in the continuation of Box C. <input type="checkbox"/> See patent family annex.		
* Special categories of cited documents: "A" document defining the general state of the art which is not considered to be of particular relevance "E" earlier application or patent but published on or after the international filing date "L" document which may throw doubts on priority claim(s) or which is cited to establish the publication date of another citation or other special reason (as specified) "O" document referring to an oral disclosure, use, exhibition or other means "P" document published prior to the international filing date but later than the priority date claimed		"T" later document published after the international filing date or priority date and not in conflict with the application but cited to understand the principle or theory underlying the invention "X" document of particular relevance; the claimed invention cannot be considered novel or cannot be considered to involve an inventive step when the document is taken alone "Y" document of particular relevance; the claimed invention cannot be considered to involve an inventive step when the document is combined with one or more other such documents, such combination being obvious to a person skilled in the art "&" document member of the same patent family
Date of the actual completion of the international search 16 March, 2006 (16.03.06)		Date of mailing of the international search report 28 March, 2006 (28.03.06)
Name and mailing address of the ISA/ Japanese Patent Office		Authorized officer
Facsimile No.		Telephone No.

**INTERNATIONAL SEARCH REPORT**

International application No.

PCT/JP2005/023303

C (Continuation). DOCUMENTS CONSIDERED TO BE RELEVANT		
Category*	Citation of document, with indication, where appropriate, of the relevant passages	Relevant to claim No.
A	JP 2004-16268 A (Toshiba Corp.), 22 January, 2004 (22.01.04), Full text; all drawings & US 2004/19270 A1	1-13

## INTERNATIONAL SEARCH REPORT

International application No.

PCT/JP2005/023303

**Box No. II Observations where certain claims were found unsearchable (Continuation of item 2 of first sheet)**

This international search report has not been established in respect of certain claims under Article 17(2)(a) for the following reasons:

1.  Claims Nos.: 14 - 16

because they relate to subject matter not required to be searched by this Authority, namely:

The inventions as set forth in the above claims are deemed to be concerned with diagnostic methods to be practiced on the human body. Consequently, the inventions as set forth in the above claims relate to a subject matter which this International Searching Authority (continued to extra sheet)

2.  Claims Nos.:

because they relate to parts of the international application that do not comply with the prescribed requirements to such an extent that no meaningful international search can be carried out, specifically:

3.  Claims Nos.:

because they are dependent claims and are not drafted in accordance with the second and third sentences of Rule 6.4(a).

**Box No. III Observations where unity of invention is lacking (Continuation of item 3 of first sheet)**

This International Searching Authority found multiple inventions in this international application, as follows:

1.  As all required additional search fees were timely paid by the applicant, this international search report covers all searchable claims.

2.  As all searchable claims could be searched without effort justifying an additional fee, this Authority did not invite payment of any additional fee.

3.  As only some of the required additional search fees were timely paid by the applicant, this international search report covers only those claims for which fees were paid, specifically claims Nos.:

4.  No required additional search fees were timely paid by the applicant. Consequently, this international search report is restricted to the invention first mentioned in the claims; it is covered by claims Nos.:

**Remark on Protest**  
the

The additional search fees were accompanied by the applicant's protest and, where applicable, payment of a protest fee..

The additional search fees were accompanied by the applicant's protest but the applicable protest fee was not paid within the time limit specified in the invitation.

No protest accompanied the payment of additional search fees.

**INTERNATIONAL SEARCH REPORT**

International application No.

PCT/JP2005/023303

Continuation of Box No.II-1 of continuation of first sheet (2)

is not required, under the provisions of Article 17(2)(a)(i) of the PCT and Rule 39.1(iv) of the Regulations under the PCT, to search.

国際調査報告		国際出願番号 PCT/JP2005/023303									
A. 発明の属する分野の分類 (国際特許分類 (IPC)) Int.Cl. A61B8/00 (2006.01)											
B. 調査を行った分野 調査を行った最小限資料 (国際特許分類 (IPC)) Int.Cl. A61B8/00-8/15											
最小限資料以外の資料で調査を行った分野に含まれるもの <table border="0"> <tr> <td>日本国実用新案公報</td> <td>1922-1996年</td> </tr> <tr> <td>日本国公開実用新案公報</td> <td>1971-2006年</td> </tr> <tr> <td>日本国実用新案登録公報</td> <td>1996-2006年</td> </tr> <tr> <td>日本国登録実用新案公報</td> <td>1994-2006年</td> </tr> </table>				日本国実用新案公報	1922-1996年	日本国公開実用新案公報	1971-2006年	日本国実用新案登録公報	1996-2006年	日本国登録実用新案公報	1994-2006年
日本国実用新案公報	1922-1996年										
日本国公開実用新案公報	1971-2006年										
日本国実用新案登録公報	1996-2006年										
日本国登録実用新案公報	1994-2006年										
国際調査で使用した電子データベース (データベースの名称、調査に使用した用語)											
C. 関連すると認められる文献											
引用文献の カテゴリー*	引用文献名 及び一部の箇所が関連するときは、その関連する箇所の表示	関連する 請求の範囲の番号									
Y A	JP 2003-260056 A (株式会社東芝) 2003.09.16 全文、全図 (ファミリーなし)	1-3, 10-13 4-9									
Y A	JP 2003-180696 A (オリンパス光学工業株式会社) 2003.07.02 全文、全図 (ファミリーなし)	1-3, 10-13 4-9									
<input checked="" type="checkbox"/> C欄の続きにも文献が列挙されている。		<input type="checkbox"/> パテントファミリーに関する別紙を参照。									
* 引用文献のカテゴリー 「A」 特に関連のある文献ではなく、一般的技術水準を示すもの 「E」 国際出願日前の出願または特許であるが、国際出願日以後に公表されたもの 「L」 優先権主張に疑義を提起する文献又は他の文献の発行日若しくは他の特別な理由を確立するために引用する文献 (理由を付す) 「O」 口頭による開示、使用、展示等に言及する文献 「P」 国際出願日前で、かつ優先権の主張の基礎となる出願日の後に公表された文献 「T」 国際出願日又は優先日後に公表された文献であって出願と矛盾するものではなく、発明の原理又は理論の理解のために引用するもの 「X」 特に関連のある文献であって、当該文献のみで発明の新規性又は進歩性がないと考えられるもの 「Y」 特に関連のある文献であって、当該文献と他の1以上の文献との、当業者にとって自明である組合せによって進歩性がないと考えられるもの 「&」 同一パテントファミリー文献											
国際調査を完了した日 16.03.2006		国際調査報告の発送日 28.03.2006									
国際調査機関の名称及びあて先 日本国特許庁 (ISA/JIP) 郵便番号100-8915 東京都千代田区霞が関三丁目4番3号		特許庁審査官 (権限のある職員) 後藤 順也	2Q 3101								
		電話番号 03-3581-1101 内線 3292									

## 国際調査報告

国際出願番号 PCT/J P 2 0 0 5 / 0 2 3 3 0 3

C (続き) . 関連すると認められる文献		
引用文献の カテゴリー*	引用文献名 及び一部の箇所が関連するときは、その関連する箇所の表示	関連する 請求の範囲の番号
A	JP 2000-308646 A(シーメンス アクチエンゲゼルシャフト) 2000.11.07 全文、全図 &US 6314312 B1 &DE 19914455 A1	1-13
A	JP 2004-16268 A(株式会社東芝) 2004.01.22 全文、全図 &US 2004/19270 A1	1-13

国際調査報告

国際出願番号 PCT/JP2005/023309

第II欄 請求の範囲の一部の調査ができないときの意見 (第1ページの2の続き)

法第8条第3項 (PCT17条(2)(a))の規定により、この国際調査報告は次の理由により請求の範囲の一部について作成しなかった。

- 1.  請求の範囲14-16 は、この国際調査機関が調査することを要しない対象に係るものである。つまり、上記請求の範囲に記載される発明は、人体の診断方法であると認められる。したがって、上記請求の範囲に記載される発明は、PCT17条(2)(a)(i)及びPCT規則39.1(iv)の規定により、この国際調査機関が調査することを要しない対象に係るものである。
- 2.  請求の範囲 は、有意義な国際調査をすることができる程度まで所定の要件を満たしていない国際出願の部分に係るものである。つまり、
- 3.  請求の範囲 は、従属請求の範囲であってPCT規則6.4(a)の第2文及び第3文の規定に従って記載されていない。

第III欄 発明の単一性が欠如しているときの意見 (第1ページの3の続き)

次に述べるようにこの国際出願に二以上の発明があるとこの国際調査機関は認めた。

- 1.  出願人が必要な追加調査手数料をすべて期間内に納付したので、この国際調査報告は、すべての調査可能な請求の範囲について作成した。
- 2.  追加調査手数料を要求するまでもなく、すべての調査可能な請求の範囲について調査することができたので、追加調査手数料の納付を求めなかった。
- 3.  出願人が必要な追加調査手数料を一部のみしか期間内に納付しなかったため、この国際調査報告は、手数料の納付のあった次の請求の範囲のみについて作成した。
- 4.  出願人が必要な追加調査手数料を期間内に納付しなかったため、この国際調査報告は、請求の範囲の最初に記載されている発明に係る次の請求の範囲について作成した。

追加調査手数料の異議の申立てに関する注意

- 追加調査手数料及び、該当する場合には、異議申立手数料の納付と共に、出願人から異議申立てがあった。
- 追加調査手数料の納付と共に出願人から異議申立てがあったが、異議申立手数料が納付命令書に示した期間内に支払われなかった。
- 追加調査手数料の納付を伴う異議申立てがなかった。

フロントページの続き

(81)指定国 AP(BW, GH, GM, KE, LS, MW, MZ, NA, SD, SL, SZ, TZ, UG, ZM, ZW), EA(AM, AZ, BY, KG, KZ, MD, RU, TJ, TM), EP(AT, BE, BG, CH, CY, CZ, DE, DK, EE, ES, FI, FR, GB, GR, HU, IE, IS, IT, LT, LU, LV, MC, NL, PL, PT, RO, SE, SI, SK, TR), OA(BF, BJ, CF, CG, CI, CM, GA, GN, GQ, GW, ML, MR, NE, SN, TD, TG), AE, AG, AL, AM, AT, AU, AZ, BA, BB, BG, BR, BW, BY, BZ, CA, CH, CN, CO, CR, CU, CZ, DE, DK, DM, DZ, EC, EE, EG, ES, FI, GB, GD, GE, GH, GM, HR, HU, ID, IL, IN, IS, JP, KE, KG, KM, KN, KP, KR, KZ, LC, LK, LR, LS, LT, LU, LV, LY, MA, MD, MG, MK, MN, MW, MX, MZ, NA, NG, NI, NO, NZ, OM, PG, PH, PL, PT, RO, RU, SC, SD, SE, SG, SK, SL, SM, SY, TJ, TM, TN, TR, TT, TZ, UA, UG, US, UZ, VC, VN, YU, ZA, ZM, ZW

Fターム(参考) 4C601 BB03 BB06 BB23 EE09 EE11 FF13 FF15 FF16 GA18 GA25  
JC29 JC33 KK02 KK12 KK24 KK25 LL33

(注) この公表は、国際事務局(WIPO)により国際公開された公報を基に作成したものである。なおこの公表に係る日本語特許出願(日本語実用新案登録出願)の国際公開の効果は、特許法第184条の10第1項(実用新案法第48条の13第2項)により生ずるものであり、本掲載とは関係ありません。

【公報種別】 特許法第17条の2の規定による補正の掲載  
 【部門区分】 第1部門第2区分  
 【発行日】 平成21年1月29日(2009.1.29)

【国際公開番号】 WO2006/068103  
 【年通号数】 公開・登録公報2008-023  
 【出願番号】 特願2006-548981(P2006-548981)  
 【国際特許分類】

A 6 1 B 8/00 (2006.01)  
 A 6 1 B 5/055 (2006.01)  
 A 6 1 B 6/03 (2006.01)  
 A 6 1 B 18/00 (2006.01)

【F I】

A 6 1 B 8/00  
 A 6 1 B 5/05 3 9 0  
 A 6 1 B 6/03 3 7 7  
 A 6 1 B 17/36 3 3 0

【手続補正書】

【提出日】 平成20年12月5日(2008.12.5)

【手続補正1】

【補正対象書類名】 特許請求の範囲

【補正対象項目名】 全文

【補正方法】 変更

【補正の内容】

【特許請求の範囲】

【請求項1】

超音波探触子と、前記超音波探触子を用いて被検体から受信した受信信号に基づいて超音波画像を生成する超音波画像生成手段と、画像撮像装置により取得される前記被検体の画像データを記憶する記憶手段と、前記記憶手段に記憶された画像データに基づいてリファレンス画像を生成するリファレンス画像生成手段と、前記超音波画像及び前記リファレンス画像の同一断面を表示する表示手段とを備えた超音波診断システムにおいて、

前記超音波探触子の位置及び方向を検出する第1の位置センサと、前記被検体の位置及び方向を検出する第2の位置センサとを備え、前記リファレンス画像生成手段は、前記第1の位置センサの位置情報及び前記第2の位置センサの位置情報に基づいて前記リファレンス画像を生成することを特徴とする超音波診断システム。

【請求項2】

前記リファレンス画像生成手段は、前記第1の位置センサに対する前記第2の位置センサの相対位置に基づいて前記リファレンス画像を生成することを特徴とする請求項1記載の超音波診断システム。

【請求項3】

前記リファレンス画像生成手段は、前記超音波画像及び前記リファレンス画像を、並列に或いは合成して前記表示手段に表示されることを特徴とする請求項1記載の超音波診断システム。

【請求項4】

前記リファレンス画像生成手段は、前記超音波探触子は前記被検体を超音波治療する治療用振動子を備え、前記第1の位置センサの位置情報、或いは前記第2の位置センサの位置情報に基づいて治療超音波を制御することを特徴とする請求項1記載の超音波診断システム。

【請求項5】

前記リファレンス画像生成手段は、前記第2の位置センサが移動した移動量と予め設定した移動量との比較を行い、前記第2の位置センサが移動した移動量が、前記設定した移動量を超えた場合、前記治療超音波を停止することを特徴とする請求項1記載の超音波診断システム。

【請求項6】

前記リファレンス画像生成手段は、前記第2の位置センサが移動した移動量と予め設定した移動量との比較を行い、前記第2の位置センサが移動した移動量が、前記設定した移動量を超えた場合、前記表示手段にアラーム信号を表示させることを特徴とする請求項5記載の超音波診断システム。

【請求項7】

前記リファレンス画像生成手段は、前記第2の位置センサが移動した移動量に応じて、治療用超音波の焦点位置を計算し、前記治療用振動子に供給する治療用パルスに対し、各治療用振動子に供給する治療用パルスの遅延時間を求め、前記治療用超音波を送信することを特徴とする請求項5記載の超音波診断システム。

【請求項8】

前記表示手段は、前記治療用超音波の超音波強度および照射位置に応じた治療ビームパターンを前記超音波画像及び前記リファレンス画像上に表示することを特徴とする請求項5記載の超音波診断システム。

【請求項9】

前記リファレンス画像生成手段は、前記治療ビームパターンの色を前記治療用超音波の強度に対応づけられていることを特徴とする請求項8記載の超音波診断システム。

【請求項10】

前記第1の位置センサは、前記超音波探触子に取り付けられていることを特徴とする請求項1又は請求項4記載の超音波診断システム。

【請求項11】

前記第2の位置センサは、前記被検体の動きを検出可能な位置に取り付けられていることを特徴とする請求項1又は請求項4記載の超音波診断システム。

【請求項12】

前記第2の位置センサは、前記被検体の呼吸による動きを伴わない部位に配置されることを特徴とする請求項11記載の超音波診断システム。

【請求項13】

前記第2の位置センサは、前記被検体に装着するヘッドバンド、或いは前記被検体を固定する枕型固定具に取り付けられていることを特徴とする請求項11記載の超音波診断システム。

【請求項14】

超音波探触子の位置及び方向に基づいて、画像撮像装置により取得される被検体の画像データから前記リファレンス画像を生成する第1のステップと、

前記超音波画像及び前記リファレンス画像の同一断面を表示する表示する第2のステップとを含む超音波診断方法において、

前記第1のステップは、前記被検体の位置及び方向を加味してリファレンス画像を生成することを特徴とする超音波診断方法。

【請求項15】

前記超音波探触子の位置及び方向、或いは前記被検体の位置及び方向に基づいて前記超音波探触子の治療超音波を制御する第3のステップを含むことを特徴とする請求項14記載の超音波診断方法。

【請求項16】

前記超音波探触子或いは前記被検体の移動が大きい場合、前記治療超音波を停止させたり、アラームを表示させたりする第4のステップを含むことを特徴とする請求項15記載の超音波診断方法。

专利名称(译)	<无法获取翻译>		
公开(公告)号	<a href="#">JPWO2006068103A5</a>	公开(公告)日	2009-01-29
申请号	JP2006548981	申请日	2005-12-20
[标]申请(专利权)人(译)	株式会社日立医药		
申请(专利权)人(译)	株式会社日立メディコ		
[标]发明人	荻原誠 窪田純 佐々木明		
发明人	荻原 誠 窪田 純 佐々木 明		
IPC分类号	A61B8/00 A61B5/055 A61B6/03 A61B18/00		
CPC分类号	A61B5/6831 A61B5/6814 A61B8/0816 A61B8/13		
FI分类号	A61B8/00 A61B5/05.390 A61B6/03.377 A61B17/36.330		
F-TERM分类号	4C060/JJ25 4C060/JJ27 4C093/AA22 4C093/FF32 4C093/FF35 4C093/FF42 4C093/FG01 4C096/AA18 4C096/AD14 4C096/AD15 4C096/DC32 4C096/DC33 4C096/DC36 4C096/DD07 4C601/BB03 4C601/BB06 4C601/BB23 4C601/EE09 4C601/EE11 4C601/FF13 4C601/FF15 4C601/FF16 4C601/GA18 4C601/GA25 4C601/JC29 4C601/JC33 4C601/KK02 4C601/KK12 4C601/KK24 4C601/KK25 4C601/LL33		
优先权	2004367579 2004-12-20 JP		
其他公开文献	JPWO2006068103A1 JP5117051B2		

#### 摘要(译)

为了减少受检者的移动带来的影响，超声波系统包括：超声波探头；超声波产生装置，其基于使用超声波探头从受检者接收到的接收信号来产生超声波；以及存储装置，用于存储由图像获取装置获取的被检者的体数据；参考图像生成装置，用于基于存储在存储装置中的体数据生成参考图像。显示装置，用于显示超声波图像和参考图像的相同截面。超声波检查系统还包括：第一位置传感器，其附接至超声探头以检测超声探头的位置和方向；以及第二位置传感器，其附接至受检者用于检测受检者的位置和方向。参考图像生成装置根据来自第一位置传感器的位置信息和来自第二位置传感器的位置信息来生成参考图像。