

(19) 日本国特許庁(JP)

(12) 特 許 公 報(B2)

(11) 特許番号

特許第5987548号  
(P5987548)

(45) 発行日 平成28年9月7日(2016.9.7)

(24) 登録日 平成28年8月19日(2016.8.19)

(51) Int.Cl. F 1  
**A 6 1 B 8/14 (2006.01)** A 6 1 B 8/14 Z DM

請求項の数 23 (全 46 頁)

<p>(21) 出願番号 特願2012-178125 (P2012-178125)                  (22) 出願日 平成24年8月10日 (2012.8.10)                  (65) 公開番号 特開2014-33914 (P2014-33914A)                  (43) 公開日 平成26年2月24日 (2014.2.24)                  審査請求日 平成27年2月3日 (2015.2.3)</p>	<p>(73) 特許権者 000001270                  コニカミノルタ株式会社                  東京都千代田区丸の内二丁目7番2号                  (74) 代理人 110001254                  特許業務法人光陽国際特許事務所                  (72) 発明者 谷口 哲哉                  東京都日野市さくら町1番地 コニカミノ                  ルタエムジー株式会社内                  (72) 発明者 鈴木 謙次                  東京都日野市さくら町1番地 コニカミノ                  ルタエムジー株式会社内                  審査官 姫島 あや乃</p>
--	---

最終頁に続く

(54) 【発明の名称】 超音波画像診断装置及び超音波画像診断装置の制御方法

(57) 【特許請求の範囲】

【請求項1】

複数の振動子を駆動して、被検体に向けて超音波の送受信を行って受信信号を得る超音波探触子を備え、前記超音波探触子によって得られた受信信号から輝度に変換されて表された超音波画像を表示するための超音波画像データを生成する超音波画像診断装置において、

前記複数の振動子を駆動して、互いに異なる複数の方向に対して超音波の送受信をそれぞれ繰り返すことにより、走査領域の一部又は全部が重複するように超音波の走査を複数回行う送受信部と、

前記送受信部による超音波の走査の結果得られた受信信号から、複数の超音波画像データを生成する画像処理部と、

前記超音波画像データ及び前記受信信号の少なくとも何れかに基づいて、被検体における超音波の反射の異方性を評価する異方性評価部と、

を備え、

前記送受信部は、前記異方性評価部による評価結果に応じて超音波を送受信するための送受信条件を設定し、該設定した送受信条件にて超音波の走査を行い、

前記画像処理部は、前記設定した送受信条件にて超音波の走査を行った結果得られた受信信号から生成された複数の超音波画像データを合成した合成画像データを生成することを特徴とする超音波画像診断装置。

【請求項2】

10

20

前記画像処理部は、前記異方性評価部による評価結果に応じた合成方法で前記複数の超音波画像データを合成して前記合成画像データを生成することを特徴とする請求項 1 に記載の超音波画像診断装置。

【請求項 3】

前記異方性評価部は、超音波の反射の異方性を示す異方性部位を検出し、

前記画像処理部は、前記異方性評価部によって異方性部位を検出した部分と該異方性部位を検出した部分以外の部分とで前記合成画像データを生成するときの合成方法を異ならせることを特徴とする請求項 2 に記載の超音波画像診断装置。

【請求項 4】

整相加算を行うために使用する受信信号の振動子で構成する口径に対する受信フォーカス点の深度の比率を 0.8 以下としたことを特徴とする請求項 2 又は 3 に記載の超音波画像診断装置。

10

【請求項 5】

整相加算を行うために使用する受信信号の振動子で構成する口径に対する受信フォーカス点の深度の比率を受信 F 値とし、超音波を送信する振動子で構成する口径に対する送信フォーカス点の深度の比率を送信 F 値としたとき、受信 F 値に対する送信 F 値の比率を 3 以上としたことを特徴とする請求項 2 ~ 4 の何れか一項に記載の超音波画像診断装置。

【請求項 6】

前記送受信部は、前記異方性評価部による評価結果に応じて設定される送受信条件として、超音波を送受信する方向を設定することを特徴とする請求項 1 ~ 5 の何れか一項に記載の超音波画像診断装置。

20

【請求項 7】

前記送受信部は、前記異方性評価部による評価結果に応じて設定される送受信条件として、超音波の走査を行う走査領域の数を設定することを特徴とする請求項 1 ~ 6 の何れか一項に記載の超音波画像診断装置。

【請求項 8】

前記送受信部は、前記異方性評価部による評価結果に応じて設定される送受信条件として、整相加算を行うために使用する受信信号の振動子を設定することを特徴とする請求項 1 ~ 7 の何れか一項に記載の超音波画像診断装置。

【請求項 9】

前記送受信条件が設定された後における、整相加算を行うために使用する受信信号の振動子で構成する口径に対する受信フォーカス点の深度の比率を 0.8 以下としたことを特徴とする請求項 1 ~ 8 の何れか一項に記載の超音波画像診断装置。

30

【請求項 10】

整相加算を行うために使用する受信信号の振動子で構成する口径に対する受信フォーカス点の深度の比率を受信 F 値とし、超音波を送信する振動子で構成する口径に対する送信フォーカス点の深度の比率を送信 F 値としたとき、前記送受信条件が設定された後における、受信 F 値に対する送信 F 値の比率を 3 以上としたことを特徴とする請求項 1 ~ 9 の何れか一項に記載の超音波画像診断装置。

【請求項 11】

前記異方性評価部は、前記複数の超音波画像データのうちの 2 つの超音波画像データの走査領域の重複する部分についての輝度の差分を算出し、該算出した輝度の差分が所定の閾値以上である部分について異方性の評価を行うことを特徴とする請求項 1 ~ 10 の何れか一項に記載の超音波画像診断装置。

40

【請求項 12】

前記異方性評価部は、前記複数の振動子によって得られた整相加算を行う前の振動子毎の受信信号に基づき、インコヒーレントサムに対するコヒーレントサムの割合であるコヒーレンスファクターを算出し、該算出したコヒーレンスファクターに基づいて異方性の評価を行うことを特徴とする請求項 1 ~ 11 の何れか一項に記載の超音波画像診断装置。

【請求項 13】

50

前記異方性評価部は、前記受信信号に特定の周波数成分が連続して含まれていることを検出することにより、異方性の評価を行うことを特徴とする請求項 1 ~ 11 の何れか一項に記載の超音波画像診断装置。

【請求項 14】

前記異方性評価部は、包絡線検波が行われた受信信号の波形に予め定められた波形パターンが含まれていることを検出することにより、異方性の評価を行うことを特徴とする請求項 1 ~ 11 の何れか一項に記載の超音波画像診断装置。

【請求項 15】

前記異方性評価部は、前記複数の超音波画像データのうちの 2 つの超音波画像データの走査領域の重複する部分についての輝度の差分を算出し、該算出した輝度の差分の大きさに基づいて異方性の評価を行うことを特徴とする請求項 1 ~ 11 の何れか一項に記載の超音波画像診断装置。

10

【請求項 16】

前記異方性評価部は、前記超音波画像データに対して空間周波数解析を行い、該空間周波数解析の結果から異方性の評価を行うことを特徴とする請求項 1 ~ 11 の何れか一項に記載の超音波画像診断装置。

【請求項 17】

前記異方性評価部は、前記超音波画像データに予め定められた異方性部位画像パターンが含まれていることを検出することにより、異方性の評価を行うことを特徴とする請求項 1 ~ 11 の何れか一項に記載の超音波画像診断装置。

20

【請求項 18】

前記異方性評価部は、前記超音波画像データに対してエッジ検出を行い、該エッジ検出の結果、所定長さのエッジが連続して抽出されたことに基づいて異方性の評価を行うことを特徴とする請求項 1 ~ 11 の何れか一項に記載の超音波画像診断装置。

【請求項 19】

前記異方性評価部は、前記複数の超音波画像データのうちの 2 つの超音波画像データについて所定の相関演算により相関係数を算出し、該算出した相関係数に基づいて異方性の評価を行うことを特徴とする請求項 1 ~ 11 の何れか一項に記載の超音波画像診断装置。

【請求項 20】

前記異方性評価部は、異方性を評価するための複数種類の評価手段を実行可能であって

30

前記画像処理部は、前記複数種類の評価手段のうちの少なくとも所定数以上の評価手段によって異方性の評価が行われたことを条件に、異方性の評価結果に応じた前記合成画像データの生成を行うことを特徴とする請求項 1 ~ 11 の何れか一項に記載の超音波画像診断装置。

【請求項 21】

前記送受信部及び前記異方性評価部と接続する制御部を備え、前記制御部は、前記異方性評価部による評価結果を得て、前記送受信部に対して前記送受信条件が設定されるように制御することを特徴とする請求項 1 ~ 20 の何れか一項に記載の超音波画像診断装置。

40

【請求項 22】

複数の振動子を駆動して被検体に向けて超音波の送受信を行って受信信号を得る超音波探触子を用いて得られた受信信号から輝度に変換されて表された超音波画像を表示するための超音波画像データを生成する超音波画像診断装置の制御方法において、

前記複数の振動子を駆動して、互いに異なる複数の方向に対して超音波の送受信をそれぞれ繰り返すことにより、走査領域の一部又は全部が重複するように超音波の走査を複数回行う送受信ステップと、

前記送受信ステップにおける超音波の走査の結果得られた受信信号から、複数の超音波画像データを生成する画像生成ステップと、

前記超音波画像データ及び前記受信信号の少なくとも何れかに基づいて、被検体にお

50

る超音波の反射の異方性を評価する異方性評価ステップと、  
を含み、

前記送受信ステップにおいて、前記超音波画像診断装置が備える送受信部が前記異方性  
評価ステップにおける評価結果に応じて超音波を送受信するための送受信条件を設定し、  
該設定した送受信条件にて超音波の走査を行い、

前記画像生成ステップにおいて、前記設定した送受信条件にて超音波の走査を行った結  
果得られた受信信号から生成された複数の超音波画像データを合成した合成画像データを  
生成することを特徴とする超音波画像診断装置の制御方法。

【請求項 2 3】

前記画像生成ステップにおいて、前記異方性評価ステップにおける評価結果に応じた合  
成方法で前記複数の超音波画像データを合成して前記合成画像データを生成することを特  
徴とする請求項 2 2 に記載の超音波画像診断装置の制御方法。

【発明の詳細な説明】

【技術分野】

【0001】

本発明は、超音波画像診断装置及び超音波画像診断装置の制御方法に関する。

【背景技術】

【0002】

従来、多数の振動子を配列して備える超音波探触子を有し、生体等の被検体に対して超  
音波の送受信を行い、受信した超音波から得られた信号に基づいて超音波画像データを生  
成し、これに基づく超音波画像を画像表示装置に表示する超音波画像診断装置が知られて  
いる。このような装置による超音波画像診断は、超音波探触子を被検体の体表に当てるだ  
けの簡単な操作で心臓の拍動や胎児の動き等の様子がリアルタイムで得られ、かつ非侵襲  
で安全性が高いため、繰り返して実施することができるものである。

【0003】

しかしながら、このような超音波画像診断装置によって得られる画像には、被検体内の  
組織に関する情報以外にも、各種のノイズや、超音波探触子で受信した超音波から得られ  
た受信信号の干渉現象により発生するスペックルが存在し、これらは被検体内の組織の境  
界の位置や形状を正確に把握する場合においてしばしば妨げとなっている。

【0004】

近年では、このようなノイズやスペックルを低減する処理方法として、例えば、空間コ  
ンパウンド法が提案されている（例えば、特許文献 1、2 参照）。この空間コンパウンド  
法は、被検体の同一部位に対して同時期に複数の異なる方向から超音波の送受信を行い、  
取得された複数の超音波画像データの平均的重畳を行うことで実施される。これにより、  
ノイズやスペックルは、例えば、N 枚の超音波画像データが得られた場合には、これらを  
合成した合成画像データにおいて、N の平方根で低減される。

【0005】

また、この空間コンパウンド法によれば、鏡面反射する界面の描出性の改善が図れるよ  
うになる。すなわち、例えば、軟部組織と骨との湾曲した界面については、送信超音波に  
よって形成される超音波ビームの方向がこの界面に対して厳密に垂直である場合には強い  
反射超音波を得ることができるが、超音波ビームの方向がこの界面に対して垂直からわず  
かに数度外れただけでその反射超音波の強度は大きく低下する。軟部組織と骨との界面は  
しばしば湾曲しており、このため、従来のように 1 方向のみで超音波の走査を行った場  
合には、この湾曲した界面の一部しか明瞭に描出することができないが、この空間コンパ  
ウンド法によれば、複数の異なる角度から界面の画像を獲得することができるようになり、  
湾曲した界面をより大きな視野にわたって連続的に描出することが可能となる。

【先行技術文献】

【特許文献】

【0006】

【特許文献 1】特開 2011 - 78792 号公報

10

20

30

40

50

【特許文献2】特開2011-125690号公報

【発明の概要】

【発明が解決しようとする課題】

【0007】

しかしながら、従来の空間コンパウンド法では、軟部組織と骨との界面のような鏡面反射特性を有し、反射強度の強い界面や組織に対してはある程度有効であったが、骨格筋における腱や靭帯のように、繊維状で反射強度は骨表面ほど強くないが鏡面反射特性を示す軟部組織における異方性部位の描出については満足できるものではなかった。

【0008】

軟部組織の異方性部位の描出は、例えば、整形外科領域での前距腓靭帯観察等において、その断裂、損傷及び剥離骨折等を明確に判断するために重要であり、改善が求められている。

10

【0009】

本発明の課題は、異方性部位を明瞭に描出することができる超音波画像診断装置及び超音波画像診断装置の制御方法を提供することである。

【課題を解決するための手段】

【0010】

以上の課題を解決するため、請求項1に記載の発明は、複数の振動子を駆動して、被検体に向けて超音波の送受信を行って受信信号を得る超音波探触子を備え、前記超音波探触子によって得られた受信信号から輝度に変換されて表された超音波画像を表示するための超音波画像データを生成する超音波画像診断装置において、

20

前記複数の振動子を駆動して、互いに異なる複数の方向に対して超音波の送受信をそれぞれ繰り返すことにより、走査領域の一部又は全部が重複するように超音波の走査を複数回行う送受信部と、

前記送受信部による超音波の走査の結果得られた受信信号から、複数の超音波画像データを生成する画像処理部と、

前記超音波画像データ及び前記受信信号の少なくとも何れかに基づいて、被検体における超音波の反射の異方性を評価する異方性評価部と、

を備え、

前記送受信部は、前記異方性評価部による評価結果に応じて超音波を送受信するための送受信条件を設定し、該設定した送受信条件にて超音波の走査を行い、

30

前記画像処理部は、前記設定した送受信条件にて超音波の走査を行った結果得られた受信信号から生成された複数の超音波画像データを合成した合成画像データを生成することを特徴とする。

【0011】

請求項2に記載の発明は、請求項1に記載の超音波画像診断装置において、

前記画像処理部は、前記異方性評価部による評価結果に応じた合成方法で前記複数の超音波画像データを合成して前記合成画像データを生成することを特徴とする。

【0012】

請求項3に記載の発明は、請求項2に記載の超音波画像診断装置において、

40

前記異方性評価部は、超音波の反射の異方性を示す異方性部位を検出し、

前記画像処理部は、前記異方性評価部によって異方性部位を検出した部分と該異方性部位を検出した部分以外の部分とで前記合成画像データを生成するときの合成方法を異ならせることを特徴とする。

【0013】

請求項4に記載の発明は、請求項2又は3に記載の超音波画像診断装置において、

整相加算を行うために使用する受信信号の振動子で構成する口径に対する受信フォーカス点の深度の比率を0.8以下としたことを特徴とする。

【0014】

請求項5に記載の発明は、請求項2～4の何れか一項に記載の超音波画像診断装置にお

50

いて、

整相加算を行うために使用する受信信号の振動子で構成する口径に対する受信フォーカス点の深度の比率を受信F値とし、超音波を送信する振動子で構成する口径に対する送信フォーカス点の深度の比率を送信F値としたとき、受信F値に対する送信F値の比率を3以上としたことを特徴とする。

【0016】

請求項6に記載の発明は、請求項1～5の何れか一項に記載の超音波画像診断装置において、

前記送受信部は、前記異方性評価部による評価結果に応じて設定される送受信条件として、超音波を送受信する方向を設定することを特徴とする。

10

【0017】

請求項7に記載の発明は、請求項1～6の何れか一項に記載の超音波画像診断装置において、

前記送受信部は、前記異方性評価部による評価結果に応じて設定される送受信条件として、超音波の走査を行う走査領域の数を設定することを特徴とする。

【0018】

請求項8に記載の発明は、請求項1～7の何れか一項に記載の超音波画像診断装置において、

前記送受信部は、前記異方性評価部による評価結果に応じて設定される送受信条件として、整相加算を行うために使用する受信信号の振動子を設定することを特徴とする。

20

【0019】

請求項9に記載の発明は、請求項1～8の何れか一項に記載の超音波画像診断装置において、

前記送受信条件が設定された後における、整相加算を行うために使用する受信信号の振動子で構成する口径に対する受信フォーカス点の深度の比率を0.8以下としたことを特徴とする。

【0020】

請求項10に記載の発明は、請求項1～9の何れか一項に記載の超音波画像診断装置において、

整相加算を行うために使用する受信信号の振動子で構成する口径に対する受信フォーカス点の深度の比率を受信F値とし、超音波を送信する振動子で構成する口径に対する送信フォーカス点の深度の比率を送信F値としたとき、前記送受信条件が設定された後における、受信F値に対する送信F値の比率を3以上としたことを特徴とする。

30

【0021】

請求項11に記載の発明は、請求項1～10の何れか一項に記載の超音波画像診断装置において、

前記異方性評価部は、前記複数の超音波画像データのうちの2つの超音波画像データの走査領域の重複する部分についての輝度の差分を算出し、該算出した輝度の差分が所定の閾値以上である部分について異方性の評価を行うことを特徴とする。

【0022】

請求項12に記載の発明は、請求項1～11の何れか一項に記載の超音波画像診断装置において、

前記異方性評価部は、前記複数の振動子によって得られた整相加算を行う前の振動子毎の受信信号に基づき、インコヒーレントサムに対するコヒーレントサムの割合であるコヒーレンスファクターを算出し、該算出したコヒーレンスファクターに基づいて異方性の評価を行うことを特徴とする。

40

【0023】

請求項13に記載の発明は、請求項1～11の何れか一項に記載の超音波画像診断装置において、

前記異方性評価部は、前記受信信号に特定の周波数成分が連続して含まれていることを

50

検出することにより、異方性の評価を行うことを特徴とする。

【0024】

請求項1.4に記載の発明は、請求項1～1.1の何れか一項に記載の超音波画像診断装置において、

前記異方性評価部は、包絡線検波が行われた受信信号の波形に予め定められた波形パターンが含まれていることを検出することにより、異方性の評価を行うことを特徴とする。

【0025】

請求項1.5に記載の発明は、請求項1～1.1の何れか一項に記載の超音波画像診断装置において、

前記異方性評価部は、前記複数の超音波画像データのうちの2つの超音波画像データの走査領域の重複する部分についての輝度の差分を算出し、該算出した輝度の差分の大きさに基づいて異方性の評価を行うことを特徴とする。

10

【0026】

請求項1.6に記載の発明は、請求項1～1.1の何れか一項に記載の超音波画像診断装置において、

前記異方性評価部は、前記超音波画像データに対して空間周波数解析を行い、該空間周波数解析の結果から異方性の評価を行うことを特徴とする。

【0027】

請求項1.7に記載の発明は、請求項1～1.1の何れか一項に記載の超音波画像診断装置において、

前記異方性評価部は、前記超音波画像データに予め定められた異方性部位画像パターンが含まれていることを検出することにより、異方性の評価を行うことを特徴とする。

20

【0028】

請求項1.8に記載の発明は、請求項1～1.1の何れか一項に記載の超音波画像診断装置において、

前記異方性評価部は、前記超音波画像データに対してエッジ検出を行い、該エッジ検出の結果、所定長さのエッジが連続して抽出されたことに基づいて異方性の評価を行うことを特徴とする。

【0029】

請求項1.9に記載の発明は、請求項1～1.1の何れか一項に記載の超音波画像診断装置において、

前記異方性評価部は、前記複数の超音波画像データのうちの2つの超音波画像データについて所定の相関演算により相関係数を算出し、該算出した相関係数に基づいて異方性の評価を行うことを特徴とする。

30

【0030】

請求項2.0に記載の発明は、請求項1～1.1の何れか一項に記載の超音波画像診断装置において、

前記異方性評価部は、異方性を評価するための複数種類の評価手段を実行可能であって、

前記画像処理部は、前記複数種類の評価手段のうちの少なくとも所定数以上の評価手段によって異方性の評価が行われたことを条件に、異方性の評価結果に応じた前記合成画像データの生成を行うことを特徴とする。

40

【0031】

請求項2.1に記載の発明は、請求項1～2.0の何れか一項に記載の超音波画像診断装置において、

前記送受信部及び前記異方性評価部と接続する制御部を備え、前記制御部は、前記異方性評価部による評価結果を得て、前記送受信部に対して前記送受信条件が設定されるように制御することを特徴とする。

【0032】

請求項2.2に記載の発明は、複数の振動子を駆動して被検体に向けて超音波の送受信を

50

行って受信信号を得る超音波探触子を用いて得られた受信信号から輝度に変換されて表された超音波画像を表示するための超音波画像データを生成する超音波画像診断装置の制御方法において、

前記複数の振動子を駆動して、互いに異なる複数の方向に対して超音波の送受信をそれぞれ繰り返すことにより、走査領域の一部又は全部が重複するように超音波の走査を複数回行う送受信ステップと、

前記送受信ステップにおける超音波の走査の結果得られた受信信号から、複数の超音波画像データを生成する画像生成ステップと、

前記超音波画像データ及び前記受信信号の少なくとも何れかに基づいて、被検体における超音波の反射の異方性を評価する異方性評価ステップと、

を含み、

前記送受信ステップにおいて、前記超音波画像診断装置が備える送受信部が前記異方性評価ステップにおける評価結果に応じて超音波を送受信するための送受信条件を設定し、該設定した送受信条件にて超音波の走査を行い、

前記画像生成ステップにおいて、前記設定した送受信条件にて超音波の走査を行った結果得られた受信信号から生成された複数の超音波画像データを合成した合成画像データを生成することを特徴とする。

【0033】

請求項23に記載の発明は、請求項22に記載の超音波画像診断装置の制御方法において、

前記画像生成ステップにおいて、前記異方性評価ステップにおける評価結果に応じた合成方法で前記複数の超音波画像データを合成して前記合成画像データを生成することを特徴とする。

【発明の効果】

【0035】

本発明によれば、異方性部位を明瞭に描出することができる。

【図面の簡単な説明】

【0036】

【図1】超音波画像診断装置の外観構成を示す図である。

【図2】超音波画像診断装置の概略構成を示すブロック図である。

【図3】超音波の走査領域について説明する図である。

【図4】超音波の反射特性について説明する図である。

【図5】超音波の反射特性について説明する図である。

【図6】超音波の反射特性について説明する図である。

【図7】前距腓靭帯周辺の超音波画像について説明する図である。

【図8】超音波の反射特性について説明する図である。

【図9】従来の空間コンパウンド処理によって得られた前距腓靭帯周辺の超音波画像について説明する図である。

【図10】本実施の形態による空間コンパウンド処理によって得られた前距腓靭帯周辺の超音波画像について説明する図である。

【図11】超音波の走査領域について説明する図である。

【図12】本実施の形態による空間コンパウンド処理によって得られた前距腓靭帯周辺の超音波画像について説明する図である。

【図13】超音波の走査領域について説明する図である。

【図14】空間コンパウンド処理の第1の例の処理の流れについて説明する図である。

【図15】空間コンパウンド処理の第2の例の処理の流れについて説明する図である。

【図16】異方性部位についての音線データの特性について説明する図である。

【図17】空間コンパウンド処理の第3の例の処理の流れについて説明する図である。

【図18】空間コンパウンド処理の第4の例の処理の流れについて説明する図である。

【図19】空間コンパウンド処理の第5の例の処理の流れについて説明する図である。

【図 20】空間コンパウンド処理の第 6 の例の処理の流れについて説明する図である。

【図 21】空間コンパウンド処理の第 7 の例の処理の流れについて説明する図である。

【図 22】空間コンパウンド処理の第 8 の例の処理の流れについて説明する図である。

【図 23】空間コンパウンド処理の第 9 の例の処理の流れについて説明する図である。

【図 24】空間コンパウンド処理の第 10 の例の処理の流れについて説明する図である。

【図 25】空間コンパウンド処理の第 11 の例の処理の流れについて説明するフローチャートである。

【図 26】空間コンパウンド処理の第 12 の例の処理の流れについて説明するフローチャートである。

【図 27】空間コンパウンド処理の第 13 の例の処理の流れについて説明する図である。

10

【図 28】空間コンパウンド処理の第 14 の例の処理の流れについて説明する図である。

【図 29】空間コンパウンド処理の第 15 の例の処理の流れについて説明する図である。

【図 30】空間コンパウンド処理の第 16 の例の処理の流れについて説明する図である。

【図 31】空間コンパウンド処理の第 17 の例の処理の流れについて説明する図である。

【図 32】空間コンパウンド処理の第 18 の例の処理の流れについて説明する図である。

【図 33】空間コンパウンド処理の第 19 の例の処理の流れについて説明する図である。

【図 34】空間コンパウンド処理の第 20 の例の処理の流れについて説明する図である。

【図 35】空間コンパウンド処理の第 21 の例の処理の流れについて説明する図である。

【図 36】空間コンパウンド処理の第 22 の例の処理の流れについて説明する図である。

【図 37】空間コンパウンド処理の第 23 の例の処理の流れについて説明するフローチャートである。

20

【発明を実施するための形態】

【0037】

以下、本発明の実施の形態に係る超音波画像診断装置について、図面を参照して説明する。ただし、発明の範囲は図示例に限定されない。なお、以下の説明において、同一の機能及び構成を有するものについては、同一の符号を付し、その説明を省略する。

【0038】

超音波画像診断装置 100、図 1 に示すように、超音波画像診断装置本体 1 と超音波探触子 2 とを備えている。超音波探触子 2 は、図示しない生体等の被検体内に対して超音波（送信超音波）を送信するとともに、この被検体内で反射した超音波の反射波（反射超音波：エコー）を受信する。超音波画像診断装置本体 1 は、超音波探触子 2 とケーブル 3 を介して接続され、超音波探触子 2 に電気信号の駆動信号を送信することによって超音波探触子 2 に被検体に対して送信超音波を送信させるとともに、超音波探触子 2 にて受信した被検体内からの反射超音波に応じて超音波探触子 2 で生成された電気信号である受信信号に基づいて被検体内の内部状態を超音波画像として画像化する。

30

【0039】

超音波探触子 2 は、圧電素子からなる振動子 2 a（図 2 参照）を備えており、この振動子 2 a は、例えば、方位方向（走査方向）に二次元アレイ状に複数配列されている。本実施の形態では、例えば、192 個の振動子 2 a を備えた超音波探触子 2 を用いている。なお、振動子 2 a は、二次元アレイ状に配列されたものであってもよい。また、振動子 2 a の個数は、任意に設定することができる。また、本実施の形態では、超音波探触子 2 としてリニア電子スキャンプローブを用いて、リニア走査方式による超音波の走査を行うものとしたが、セクタ走査方式あるいはコンベックス走査方式の何れの方式を採用することもできる。

40

【0040】

超音波画像診断装置本体 1 は、図 2 に示すように、例えば、操作入力部 11 と、送信部 12 と、受信部 13 と、画像生成部 14 と、画像処理部 15 と、異方性部位検出部 16 と、DSC (Digital Scan Converter) 17 と、表示部 18 と、制御部 19 とを備えて構成されている。

【0041】

50

操作入力部 11 は、例えば、診断開始を指示するコマンド、被検体の個人情報等のデータ、及び、超音波画像を表示部 18 に表示するための各種パラメータの入力などを行うための各種スイッチ、ボタン、トラックボール、マウス、キーボード等を備えており、操作信号を制御部 19 に出力する。

#### 【0042】

送信部 12 は、制御部 19 の制御に従って、超音波探触子 2 にケーブル 3 を介して電気信号である駆動信号を供給して超音波探触子 2 に送信超音波を発生させる回路である。また、送信部 12 は、例えば、クロック発生回路、遅延回路、パルス発生回路を備えている。クロック発生回路は、駆動信号の送信タイミングや送信周波数を決定するクロック信号を発生させる回路である。遅延回路は、振動子 2a 毎に対応した個別経路毎に遅延時間を設定し、設定された遅延時間だけ駆動信号の送信を遅延させて送信超音波によって構成される送信ビームの集束（送信ビームフォーミング）や、送信ビームの角度の設定（ステアリング）を行うための回路である。パルス発生回路は、所定の周期で駆動信号としてのパルス信号を発生させるための回路である。上述のように構成された送信部 12 は、例えば、超音波探触子 2 に配列された複数（例えば、192 個）の振動子 2a のうちの連続する一部（例えば、64 個）を駆動して送信超音波を発生させる。そして、送信部 12 は、送信超音波を発生させる毎に駆動する振動子 2a を方位方向にずらすことで走査（スキャン）を行う。また、送信部 12 は、送信ビームの角度を変更しながら走査を行うことで、角度の異なる複数の走査領域において超音波の走査を行うことができる。

#### 【0043】

受信部 13 は、制御部 19 の制御に従って、超音波探触子 2 からケーブル 3 を介して電気信号である受信信号を受信する回路である。受信部 13 は、例えば、増幅器、A/D 変換回路、整相加算回路を備えている。増幅器は、受信信号を、振動子 2a 毎に対応した個別経路毎に、予め設定された増幅率で増幅させるための回路である。A/D 変換回路は、増幅された受信信号をアナログ - デジタル変換（A/D 変換）するための回路である。整相加算回路は、A/D 変換された受信信号に対して、振動子 2a 毎に対応した個別経路毎に遅延時間を与えて時相を整え、これらを加算（整相加算）して音線データを生成するための回路である。すなわち、整相加算回路は、振動子 2a 毎の受信信号に対して受信ビームフォーミングを行って音線データを生成する。

#### 【0044】

画像生成部 14 は、受信部 13 からの音線データに対して包絡線検波処理や対数圧縮などを実施し、ダイナミックレンジやゲインの調整を行って輝度変換することにより、Bモード画像データを生成することができる。すなわち、Bモード画像データは、受信信号の強さを輝度によって表したものである。

なお、本実施の形態において、画像生成部 14 は、Bモード画像データの他、Aモード画像データ及びMモード画像データや、ドプラー法による画像データを生成できるようにしてもよい。

#### 【0045】

画像処理部 15 は、DRAM（Dynamic Random Access Memory）などの半導体メモリによって構成された画像メモリ部 15a を備えている。画像処理部 15 は、画像生成部 14 から出力された Bモード画像データをフレーム単位で画像メモリ部 15a に記憶する。フレーム単位での画像データを超音波画像データ、あるいはフレーム画像データということがある。本実施の形態では、上述したようにして、角度の異なる複数の走査領域のそれぞれについて超音波画像データを生成し、画像メモリ部 15a に記憶する。この走査領域毎の超音波画像データをコンポーネント画像データということがある。この走査領域毎のコンポーネント画像データは、走査領域の一部又は全部が重複している。画像処理部 15 は、複数取得したコンポーネント画像データを走査領域の重複した部分で合成して合成画像データを得る空間コンパウンド処理を行うことができる。この空間コンパウンド処理によって得られた合成画像データによれば、超音波の送受信の過程で生じる各種のノイズや、受信信号の干渉現象により生じるスペックルを低減することができる。画像処理

10

20

30

40

50

部 15 は、上述したようにして生成された合成画像データを D S C 17 に出力する。

【 0 0 4 6 】

異方性部位検出部 16 は、受信信号、音線データ及び超音波画像データに基づいて、被検体における超音波の反射の異方性を評価し、被検体内における異方性部位を検出する。すなわち、異方性部位検出部 16 は、異方性評価部として機能する。異方性部位とは、被検体内の骨格筋における腱や靭帯のように、繊維状で反射強度は骨表面ほど強くないが鏡面反射特性を示す軟部組織における部位である。異方性部位検出部 16 は、被検体内における異方性部位を検出すると、この検出結果を制御部 19 に与える。異方性部位検出部 16 の機能の詳細については後述する。

【 0 0 4 7 】

D S C 17 は、画像処理部 15 より受信した合成画像データをテレビジョン信号の走査方式による画像信号に変換し、表示部 18 に出力する。

【 0 0 4 8 】

表示部 18 は、L C D (Liquid Crystal Display)、C R T (Cathode-Ray Tube) ディスプレイ、有機 E L (Electronic Luminescence) ディスプレイ、無機 E L ディスプレイ及びプラズマディスプレイ等の表示装置が適用可能である。表示部 18 は、D S C 17 から出力された画像信号に従って表示画面上に超音波画像の表示を行う。なお、本実施の形態では、表示部 18 として、白色もしくはフルカラー L E D (Light-Emitting Diode) のバックライトを備えた 15 インチの L C D が適用されている。この場合、例えば、超音波画像データを分析して L E D の輝度を調整するように構成されていてもよい。このとき、1 画面を複数の領域に分割し、その領域毎に L E D の輝度調整を実施するようにしてもよい。また、画面全体で L E D の輝度調整を実施するようにしてもよい。また、表示部 18 に適用される画面サイズについては任意のものを適用することができる。

【 0 0 4 9 】

制御部 19 は、例えば、C P U (Central Processing Unit)、R O M (Read Only Memory)、R A M (Random Access Memory) を備えて構成され、R O M に記憶されているシステムプログラム等の各種処理プログラムを読み出して R A M に展開し、展開したプログラムに従って超音波画像診断装置 100 の各部の動作を集中制御する。

R O M は、半導体等の不揮発メモリー等により構成され、超音波画像診断装置 100 に対応するシステムプログラム及び該システムプログラム上で実行可能な各種処理プログラムや、ガンマテーブル等の各種データ等を記憶する。これらのプログラムは、コンピュータが読み取り可能なプログラムコードの形態で格納され、C P U は、当該プログラムコードに従った動作を逐次実行する。

R A M は、C P U により実行される各種プログラム及びこれらプログラムに係るデータを一時的に記憶するワークエリアを形成する。

【 0 0 5 0 】

次に、上述のようにして構成された超音波画像診断装置 100 が空間コンパウンド処理を実施して生成される合成画像データについて説明する。

【 0 0 5 1 】

従来の空間コンパウンド処理は、例えば、図 3 に示されるように、超音波探触子 2 から出力される送信ビームの角度を方位方向に対して垂直な方向 (ステアリング角度  $0^\circ$ ) にして走査を行うことで走査領域 Q1 のコンポーネント画像データを取得するとともに、ステアリング角度を左右にそれぞれ所定角度 (例えば、 $10^\circ$ ) つけてそれぞれ走査を行うことで走査領域 Q2 のコンポーネント画像データ及び走査領域 Q3 のコンポーネント画像データを取得する。走査領域 Q1 ~ Q3 は、少なくとも一部が重複している。そして、走査領域 Q1 ~ Q3 の各コンポーネント画像データをそれぞれ同じ比率で合成して合成画像データを得る。このようにして、ノイズやスペckルが低減された良質な超音波画像を取得することができる。

【 0 0 5 2 】

ところで、上述した異方性部位は反射特性に強い指向性を有している。そのため、異方

10

20

30

40

50

性部位が送信ビームの送信方向と正対しない位置である場合には、この異方性部位で反射した反射超音波が超音波探触子2で受信できる範囲から外れてしまう。その結果、当該異方性部位が欠落した超音波画像が取得されることとなる。

【0053】

具体的には、例えば、図4(A)に示すように、指向性を有しない多くの体内組織Tに対して超音波を送信した場合には、図4(B)に示すように、等方に散乱して反射する。したがって、体内組織Tで反射した多くの超音波は超音波探触子2で受信することができ、体内組織Tが欠落することなく超音波画像を取得することができる。そして、図5(A)に示すように、角度の異なる複数の走査領域で走査を行って空間コンパウンドを行う場合にも、図5(B)に示すように、体内組織Tで反射した超音波の多くが超音波探触子2

10

【0054】

一方、図6(A)に示すように、靭帯や腱等の繊維状組織といった異方性部位Fに対して超音波を送信した場合には、図6(B)に示すように、超音波は一定の指向性をもって反射する。したがって、異方性部位Fで反射した多くの反射超音波は超音波探触子2で受信されず、異方性部位Fが欠落した視認性の良好でない超音波画像が取得されてしまう。ここで、図7は、異方性部位である前距腓靭帯周辺の超音波画像である。図7に示すように、前距腓靭帯FBで反射した多くの反射超音波が超音波探触子2で受信されないため、前距腓靭帯FBが明瞭に表れておらず、例えば、前距腓靭帯FBが断裂等しているか否か

20

【0055】

また、図8(A)に示すように、角度の異なる複数の走査領域で走査を行って空間コンパウンドを行う場合、図8(B)に示すように、送信ビームを送信する方向によっては多くの反射超音波が受信されるものの、他の方向ではやはり超音波探触子2で受信される反射超音波は少なくなってしまう。そのため、空間コンパウンド処理を行った結果としては、異方性部位Fが周辺の組織と比較して暗くなった画像が取得されてしまい、良好な超音波画像を得ることができない。ここで、図9は、従来の空間コンパウンド処理を行って得られた前距腓靭帯周辺の超音波画像である。図9に示すように、前距腓靭帯FB以外の部分では、ノイズやスペckルが低減されているが、やはり、前距腓靭帯FBで反射した反

30

【0056】

これに対し、本実施の形態では、後述するようにして異方性部位検出部16により被検体における超音波の反射の異方性(方向依存性)を評価し、この評価結果に応じた空間コンパウンド処理を適正に行わせることにより、良好な超音波画像を得ることができる。異方性の評価は、例えば、異方性の方向の評価でもよいし、異方性の程度の評価でもよい。また、方向と程度の両方を評価してもよい。

【0057】

具体的には、第1には、複数の走査領域で走査を行って得られた各コンポーネント画像

40

データで空間コンパウンド処理を行う場合に、検出した異方性部位の向きに対応して、合成画像データを生成する際の各コンポーネント画像データの合成方法を設定する。  
例えば、 $0^\circ$ 、 $+10^\circ$ 及び $-10^\circ$ の3つのステアリング角度でそれぞれ走査を行って3つの走査領域のコンポーネント画像データを取得する。そして、後述するようにして異方性部位が良好に描出されているコンポーネント画像データを特定する。すなわち、被検体内における超音波の反射の異方性の評価を行って異方性部位の向きを特定する。そして、設定する合成方法として、取得した3つの走査領域のコンポーネント画像データにそれぞれ重み付けを行って空間コンパウンド処理を行い、合成画像データを生成する。例えば、取得した3つの走査領域のコンポーネント画像データにそれぞれ重み付けを行う場合に、異方性部位が良好に描出されている2つのコンポーネント画像データの重み付け比率

50

をそれぞれ50%及び40%にし、他の1つのコンポーネント画像データに対する重み付け比率を10%にするなど、異方性部位が良好に描出されているコンポーネント画像データに対する重み付け比率が高くなるようにして空間コンパウンド処理を行う。なお、各コンポーネント画像データに対する重み付け比率については任意に設定することができる。図10は、0°、+10°及び-10°の3つのステアリング角度でそれぞれ走査を行って得られたコンポーネント画像データのうち、0°のステアリング角度で走査して得られたコンポーネント画像データに対する重み付けを50%、+10°のステアリング角度で走査して得られたコンポーネント画像データに対する重み付けを10%、-10°のステアリング角度で走査して得られたコンポーネント画像データに対する重み付けを40%として空間コンパウンド処理を行って得られた合成画像である。これによれば、図7及び図9に示された超音波画像の前距腓靭帯FBと比較すると、図10に示された超音波画像の前距腓靭帯FBがより明瞭に表れていることがわかる。したがって、このような良好な超音波画像により、正確な診断を行うことができるようになる。

10

なお、上述の例では、空間コンパウンドを行う場合において、複数のコンポーネント画像データのそれぞれに対する重み付け比率を設定するようにしたが、例えば、合成方法として、異方性部位が良好に描出されているコンポーネント画像データに対してエッジ強調処理を行ってから空間コンパウンド処理を行うようにしてもよい。

#### 【0058】

また、第2には、所定のステアリング角度による複数の走査領域で走査を行って得られた各コンポーネント画像データで超音波の反射の異方性の評価を行って異方性部位の向きを検出し、検出した異方性部位の向きに対応して、超音波の送受信条件を設定する。超音波の送受信条件は、例えば、コンポーネント画像データを取得する際のステアリング角度及び走査領域の数である。あるいは、整相加算を行うために使用する受信信号の振動子を設定して超音波の受信時の開口(Aperture)を変更することで超音波の送受信条件の設定を行うようにしてもよく、より具体的には、例えば、異方性部位を検出したときに、受信時の開口のチャンネルを64チャンネルから72チャンネルに変更して開口を拡大する等である。

20

例えば、図3に示すように、0°、+10°及び-10°の3つのステアリング角度でそれぞれ走査を行って3つの走査領域Q1~Q3のコンポーネント画像データを取得する。そして、これらのコンポーネント画像データから超音波の反射の異方性の評価を行って異方性部位の向きを特定する。ここでは、例えば、-10°のステアリング角度で走査を行った走査領域Q2のコンポーネント画像データにおける異方性部位の描出が良好であったとする。この場合には、超音波の送受信条件の設定として、図11に示すように、0°、-10°及び-20°の3つのステアリング角度でそれぞれ走査を行って新たに3つの走査領域Q1、Q2、Q4のコンポーネント画像データを取得する。そして、ステアリング角度の変更後の各コンポーネント画像データについて空間コンパウンド処理を行い、合成画像データを生成する。図12は、0°、-10°及び-20°の3つのステアリング角度でそれぞれ走査を行って得られたコンポーネント画像データについて空間コンパウンド処理を行って得られた合成画像である。これによれば、図7及び図9に示された超音波画像の前距腓靭帯FBと比較すると、図12に示された超音波画像の前距腓靭帯FBがより明瞭に表れていることがわかる。したがって、このような空間コンパウンド処理によっても異方性部位が明瞭に表れた良好な超音波画像を得られることができるようになる。

30

40

#### 【0059】

あるいは、以下のようにして空間コンパウンド処理を行うようにしてもよい。すなわち、図3に示すように、0°、+10°及び-10°の3つのステアリング角度でそれぞれ走査を行って3つの走査領域Q1~Q3のコンポーネント画像データを取得する。そして、これらのコンポーネント画像から超音波の反射の異方性の評価を行って異方性部位の向きを特定する。ここでは、例えば、-10°のステアリング角度で走査を行った走査領域Q2のコンポーネント画像データにおける異方性部位の描出が良好であったとすると、超音波の送受信条件の設定として、図13に示すように、0°、+10°、-10°及び-

50

20°の4つのステアリング角度でそれぞれ走査を行って新たに4つの走査領域Q1～Q4のコンポーネント画像データを取得する。そして、新たに取得された各コンポーネント画像データについて空間コンパウンド処理を行い、合成画像データを生成する。このようにしても、異方性部位が明瞭に表れた良好な超音波画像を得ることができるようになる。

【0060】

また、上述のようにして送受信条件が設定されて新たに取得されたコンポーネント画像データで合成画像データを生成する際に、検出した異方性部位の向きに応じて合成方法を設定するようにしてもよい。

【0061】

なお、被検体内における超音波の反射の異方性の評価については、フレーム毎、すなわち、合成画像データを生成する毎に実施するようにしてもよいし、所定間隔（例えば、30フレーム毎）で実施するようにしてもよい。

【0062】

次に、本実施の形態における超音波画像診断装置100による空間コンパウンド処理について説明する。

【0063】

まず、空間コンパウンド処理の第1の例について、図14を参照しながら説明する。

空間コンパウンド処理の第1の例では、以下のようにして合成画像データが生成される。すなわち、異方性部位検出部16は、受信部13によって得られた走査領域毎の受信信号に基づき、コヒーレンスファクター（Coherence Factor）を求める。そして、異方性部位検出部16は、このコヒーレンスファクターから異方性部位の位置を判定する。異方性部位検出部16は、このようにして超音波の反射の異方性を評価する。画像処理部15は、走査領域毎のコンポーネント画像データを生成すると、異方性部位検出部16による異方性部位の位置の判定結果に基づき、各コンポーネント画像データに対する重み付けを行って空間コンパウンド処理を実施し、合成画像データを生成する。

【0064】

ここで、コヒーレンスファクターは、受信信号を整相加算した信号の品質を示すパラメータである。このコヒーレンスファクターは、インコヒーレントサム（Incoherent sum）に対するコヒーレントサム（Coherent sum）の割合によって算出され、値が大きいほど良質な信号であることが示される。すなわち、走査領域の向きが異方性部位の向きに正対する角度に近似するほど、異方性部位からの反射超音波を多く受信することができるので、高いコヒーレンスファクターが得られる。

【0065】

コヒーレンスファクターは、より具体的には、以下のようにして求めることができる。

【0066】

すなわち、異方性部位検出部16は、振動子2a毎に対応した個別経路毎に取得されたA/D変換後の受信信号を整相加算する。整相加算後の受信信号（ $t$ ）は、下記式（1）によって表すことができる。なお、下記式（1）において、 $t$ は基準時間を表し、 $t_i$ は、反射超音波の受信に際して使用する複数の振動子2aのそれぞれに対応するチャンネル1～Nの基準時間に対する各遅延時間を表し、 $S_i(t + t_i)$ は、基準時間 $t$ から遅延時間 $t_i$ だけ遅延したタイミングにおける各チャンネルの受信信号の大きさ、すなわち、整相後の受信信号の大きさを表す。

【数1】

$$\phi(t) = \left| \sum_i S_i(t + \Delta t_i) \right| \quad \dots(1)$$

10

20

30

40

50

そして、異方性部位検出部 16 は、このようにして求められた整相加算後の受信信号を二乗してコヒーレントサム  $CS(t)$  を求める。

【0067】

次に、異方性部位検出部 16 は、インコヒーレントサムを求める。インコヒーレントサムは、上述したチャンネル 1 ~ N 毎の整相後の受信信号をそれぞれ二乗し、これらを加算した結果にチャンネル数 (N) で乗じることによって求められる。すなわち、インコヒーレントサム  $IS(t)$  は、下記式 (2) によって表すことができる。

【数 2】

$$IS(t) = N \sum_i |S_i(t + \Delta t_i)|^2 \quad \dots(2)$$

10

【0068】

異方性部位検出部 16 は、上述したようにして求められたコヒーレントサム  $CS(t)$  とインコヒーレントサム  $IS(t)$  とに基づき、下記式 (3) によりコヒーレンスファクター  $CF(t)$  を求めることができる。

$$CF(t) = CS(t) / IS(t) \dots (3)$$

【0069】

上述のようにして、走査領域毎のコヒーレンスファクターが求められると、異方性部位が走査領域内に存在する場合には、走査領域毎にステアリング角度が異なるため、異方性部位に対応する位置について、コヒーレンスファクターが走査領域毎に異なることがわかる。すなわち、異方性部位は、腱や靭帯等の繊維状の組織であることから、複数の走査領域をコヒーレンスファクターで比較すると、その相違が直線的あるいは曲線的となって表れる。これにより、異方性部位検出部 16 は、異方性部位の位置を判定することができる。なお、異方性部位が走査領域内に存在する場合には、ある走査領域においてはコヒーレンスファクターの低い部分が直線的あるいは曲線的となって表れるので、これにより異方性部位の位置を判定するようにしてもよい。そして、異方性部位検出部 16 は、複数の走査領域のうち、異方性部位に対応する位置におけるコヒーレンスファクターが高いものを判定することにより、異方性部位の描出が最も良好である走査領域を特定する。異方性部位検出部 16 は、このようにして異方性部位を判定した結果、走査領域毎の重み付け量を設定する。画像処理部 15 は、走査領域毎のコンポーネント画像データを生成した後、異方性部位検出部 16 によって設定された走査領域毎の重み付け量に応じて、コンポーネント画像データに対してそれぞれ重み付けを行ってこれらを合成し、合成画像データを生成する。

20

30

【0070】

なお、上述した空間コンパウンド処理の第 1 の例において、コンポーネント画像データの全体を用いてコヒーレンスファクターを求めることにより異方性部位の位置を判定し、異方性部位の描出が最も良好である走査領域を特定するようにしたが、異方性部位の位置を、以下に説明する空間コンパウンド処理の他の例等によって判定し、当該判定された異方性部位に対応する部分についてコヒーレンスファクターを求めて、異方性部位の描出が最も良好である走査領域を特定するようにしてもよい。

40

【0071】

次に、空間コンパウンド処理の第 2 の例について、図 15 を参照しながら説明する。

空間コンパウンド処理の第 2 の例では、以下のようにして合成画像データが生成される。すなわち、異方性部位検出部 16 は、受信部 13 の整相加算回路によって生成された音線データに基づいて周波数解析を行う。異方性部位検出部 16 は、この周波数解析の結果から異方性部位の位置を判定する。異方性部位検出部 16 は、このようにして超音波の反射の異方性を評価する。画像処理部 15 は、走査領域毎のコンポーネント画像データを生成すると、異方性部位検出部 16 による異方性部位の位置の判定結果に基づき、各コンポ

50

ーネット画像データに対する重み付けを行って空間コンパウンド処理を実施し、合成画像データを生成する。

【 0 0 7 2 】

ここで、腱や靭帯等の異方性部位は、繊維状の組織が複数並んだ態様となっている。この異方性部位について超音波を送受信して画像化すると、図 1 6 ( A ) の破線 A で囲まれた部分で示すように、縞状になって表れることがある。このような特徴的なパターンを「Fibrillar-pattern」ということがある。この「Fibrillar-pattern」は、ある一定の規則性を有しているため、例えば、図 1 6 ( A ) の鎖線 X で示された部分についての音線データを図 1 6 ( B ) で表すと、破線 B で囲まれた部分で示すような、特徴的な信号の波形を示す。空間コンパウンド処理の第 2 の例では、音線データの周波数成分を解析してこの特徴的な信号波形を示す部分を抽出することにより異方性部位を特定する。これにより、異方性部位検出部 1 6 は、異方性部位の位置を判定することができる。そして、異方性部位検出部 1 6 は、複数の走査領域のうち、異方性部位に対応する位置における信号強度の大きいものを判定することにより、異方性部位の描出が最も良好である走査領域を特定する。異方性部位検出部 1 6 は、このようにして異方性部位を判定した結果、走査領域毎の重み付け量を設定する。画像処理部 1 5 は、走査領域毎のコンポーネント画像データを生成した後、異方性部位検出部 1 6 によって設定された走査領域毎の重み付け量に応じて、コンポーネント画像データに対してそれぞれ重み付けを行ってこれらを合成し、合成画像データを生成する。

10

【 0 0 7 3 】

次に、空間コンパウンド処理の第 3 の例について、図 1 7 を参照しながら説明する。

空間コンパウンド処理の第 3 の例では、以下のようにして合成画像データが生成される。すなわち、異方性部位検出部 1 6 は、画像生成部 1 4 により包絡線検波処理が行われた音線データから波形パターンの検出を行う。波形パターンの検出は、例えば、所定の波形を示すテンプレートが異方性部位検出部 1 6 に保持されており、このテンプレートと包絡線検波が行われた音線データとを比較することにより行われる。異方性部位検出部 1 6 は、この波形パターンの検出結果から異方性部位の位置を判定する。異方性部位検出部 1 6 は、このようにして超音波の反射の異方性を評価する。具体的には、テンプレートとの相関性が高い信号波形の部分を音線データから抽出することによって異方性部位の位置が特定される。そして、画像処理部 1 5 により走査領域毎のコンポーネント画像データが生成されると、異方性部位検出部 1 6 による異方性部位の位置の判定結果に基づき、画像処理部 1 5 が機能して、各コンポーネント画像データに対する重み付けが行われて空間コンパウンド処理が実施され、合成画像データが生成される。

20

30

【 0 0 7 4 】

空間コンパウンド処理の第 2 の例において上述したように、腱や靭帯等の異方性部位における音線データは特徴的な信号の波形を示している。よって、このような音線データに対して包絡線検波を行った場合にも特徴的な信号の波形が維持される。空間コンパウンド処理の第 3 の例では、包絡線検波が行われた音線データとテンプレートとを比較して、相関が高い部分を抽出することにより異方性部位を特定する。これにより、異方性部位検出部 1 6 は、異方性部位の位置を判定することができる。そして、異方性部位検出部 1 6 は、複数の走査領域のうち、異方性部位に対応する位置における信号強度の大きいものを判定することにより、異方性部位の描出が最も良好である走査領域を特定する。異方性部位検出部 1 6 は、このようにして異方性部位を判定した結果、走査領域毎の重み付け量を設定する。画像処理部 1 5 は、走査領域毎のコンポーネント画像データを生成した後、異方性部位検出部 1 6 によって設定された走査領域毎の重み付け量に応じて、コンポーネント画像データに対してそれぞれ重み付けを行ってこれらを合成し、合成画像データを生成する。

40

【 0 0 7 5 】

次に、空間コンパウンド処理の第 4 の例について、図 1 8 を参照しながら説明する。

空間コンパウンド処理の第 4 の例では、以下のようにして合成画像データが生成される

50

。すなわち、異方性部位検出部 16 は、画像処理部 15 によって生成された走査領域毎のコンポーネント画像データ間の輝度の差分を表した差分画像データを生成する。差分画像データは、例えば、3つのコンポーネント画像データが生成される場合には、3つのうちの任意の2つのコンポーネント画像データによって生成される。なお、何れのコンポーネント画像データを用いるかについては適宜設定することができる。また、3つのコンポーネント画像データから2つの全ての組み合わせについて差分画像データを生成するようにしてもよい。異方性部位検出部 16 は、このようにして生成された差分画像データのうち、所定の閾値以上である画像領域を抽出する。異方性部位検出部 16 は、抽出した画像領域に対応する部分の音線データを超音波の反射の異方性の評価対象データとして抽出する。異方性部位検出部 16 は、この抽出した音線データに対し、上述した第1から第3の例に示す空間コンパウンド処理における異方性部位の位置の判定（異方性部位判定処理）を行う。画像処理部 15 は、異方性部位検出部 16 による異方性部位の位置の判定結果に基づき、各コンポーネント画像データに対する重み付けを行って合成画像データを生成する。

10

このように、第4の例によれば、異方性部位に対応する部分を含む一部の音線データに対して異方性部位の位置の判定が行われるので、異方性部位の位置の検出精度が向上し、また、処理負荷が軽減される。

#### 【0076】

次に、空間コンパウンド処理の第5の例について、図19を参照しながら説明する。

空間コンパウンド処理の第5の例では、以下のようにして合成画像データが生成される。すなわち、異方性部位検出部 16 は、画像処理部 15 によって生成された走査領域毎のコンポーネント画像データ間の輝度の差分を表した差分画像データを生成する。差分画像データは、例えば、3つのコンポーネント画像データが生成される場合には、3つのコンポーネント画像データから2つの全ての組み合わせについて生成される。例えば、ステアリング角度を  $0^\circ$ 、 $+10^\circ$  及び  $-10^\circ$  でそれぞれ走査してコンポーネント画像データが得られた場合には、ステアリング角度  $-10^\circ$  で走査して得られたコンポーネント画像データ及びステアリング角度  $0^\circ$  で走査して得られたコンポーネント画像データ間の輝度の差分を表した差分画像データと、ステアリング角度  $0^\circ$  で走査して得られたコンポーネント画像データ及びステアリング角度  $+10^\circ$  で走査して得られたコンポーネント画像データ間の輝度の差分を表した差分画像データと、ステアリング角度  $-10^\circ$  で走査して得られたコンポーネント画像データ及びステアリング角度  $+10^\circ$  で走査して得られたコンポーネント画像データ間の輝度の差分を表した差分画像データと、を生成する。異方性部位検出部 16 は、このようにして得られた差分画像データからそれぞれ所定の閾値以上である輝度差の部分抽出する輝度差判定を行う。異方性部位検出部 16 は、所定の閾値以上の輝度差部分が抽出された差分画像データから異方性部位を特定し、さらに、異方性部位に対応する部分における輝度差の最も大きい差分画像データを特定する。異方性部位の特定は、例えば、所定の閾値以上の輝度差の生じている部分が直線的あるいは曲線的に表されている領域を抽出することにより特定することができる。異方性部位検出部 16 は、異方性部位に対応する部分における輝度差の最も大きい差分画像データを生成するのに用いられたコンポーネント画像データのうち、異方性部位に対応する領域における輝度の最も高いものを判定する。異方性部位検出部 16 は、このようにして超音波の反射の異方性を評価する。これにより、異方性部位の描出が最も良好である走査領域が特定される。異方性部位検出部 16 は、このようにして異方性部位を判定した結果、走査領域毎の重み付け量を設定する。画像処理部 15 は、異方性部位検出部 16 によって設定された走査領域毎の重み付け量に応じて、コンポーネント画像データに対してそれぞれ重み付けを行ってこれらを合成し、合成画像データを生成する。

20

30

40

#### 【0077】

次に、空間コンパウンド処理の第6の例について、図20を参照しながら説明する。

空間コンパウンド処理の第6の例では、以下のようにして合成画像データが生成される。すなわち、異方性部位検出部 16 は、画像処理部 15 によって生成された走査領域毎の

50

コンポーネント画像データについて、それぞれ空間周波数解析を行ってコンポーネント画像の周期性を解析する。空間周波数解析は、例えば、コンポーネント画像データに対して空間FFT (Fast Fourier Transform) 変換を実施することにより実現できる。コンポーネント画像データに異方性部位が含まれている場合には、空間周波数解析を行って得られた結果に特定のパターンが含まれるようになる。異方性部位検出部16は、空間周波数解析を行って得られた結果にこの特定パターンが含まれていることを検出することにより、異方性部位の位置を特定する。なお、走査領域毎のコンポーネント画像データ間で差分画像データを生成し、この差分画像データに対して空間周波数解析を行って異方性部位の位置を特定するようにしてもよい。異方性部位検出部16は、画像処理部15によって生成された走査領域毎のコンポーネント画像データのうち、異方性部位に対応する部分における輝度の最も高いものを判定する。異方性部位検出部16は、このようにして超音波の反射の異方性を評価する。これにより、異方性部位の描出が最も良好である走査領域が特定される。異方性部位検出部16は、このようにして異方性部位を判定した結果、走査領域毎の重み付け量を設定する。画像処理部15は、異方性部位検出部16によって設定された走査領域毎の重み付け量に応じて、コンポーネント画像データに対してそれぞれ重み付けを行ってこれらを合成し、合成画像データを生成する。

10

## 【0078】

次に、空間コンパウンド処理の第7の例について、図21を参照しながら説明する。

空間コンパウンド処理の第7の例では、以下のようにして合成画像データが生成される。すなわち、異方性部位検出部16は、画像処理部15によって生成された走査領域毎のコンポーネント画像データについて、それぞれ異方性部位を示す画像パターンの検出を行う。この画像パターンを異方性部位画像パターンということがある。画像パターンの検出は、例えば、所定の画像テンプレートが異方性部位検出部16に保持されており、この画像テンプレートとコンポーネント画像データとを比較することにより行われる。そして、異方性部位検出部16は、この画像パターンの検出結果から異方性部位の位置を判定する。具体的には、所定大きさの画像テンプレートと相関の高い領域をコンポーネント画像データから抽出することによって異方性部位の位置が特定される。そして、異方性部位検出部16は、画像処理部15によって生成された走査領域毎のコンポーネント画像データのうち、異方性部位に対応する部分における輝度の最も高いものを判定する。異方性部位検出部16は、このようにして超音波の反射の異方性を評価する。これにより、異方性部位の描出が最も良好である走査領域が特定される。異方性部位検出部16は、このようにして異方性部位を判定した結果、走査領域毎の重み付け量を設定する。画像処理部15は、異方性部位検出部16によって設定された走査領域毎の重み付け量に応じて、コンポーネント画像データに対してそれぞれ重み付けを行ってこれらを合成し、合成画像データを生成する。

20

30

## 【0079】

次に、空間コンパウンド処理の第8の例について、図22を参照しながら説明する。

空間コンパウンド処理の第8の例では、以下のようにして合成画像データが生成される。すなわち、異方性部位検出部16は、画像処理部15によって生成された走査領域毎のコンポーネント画像データについて、それぞれ所定のエッジフィルタを使用してエッジ部分の輝度を強調するエッジ強調処理を行う。なお、エッジを強調する方法は任意のものを適用することができる。そして、異方性部位検出部16は、エッジ強調されたコンポーネント画像データとエッジ強調を行う前のコンポーネント画像データとの輝度の差分を表した差分画像データを生成する。これにより、エッジ部分のみが抽出された差分画像データが生成される。異方性部位検出部16は、この差分画像データから異方性部位の位置を特定する。異方性部位の位置の特定は、例えば、所定長さ以上の直線成分あるいは曲線成分を差分画像データから抽出することにより実現することができる。異方性部位検出部16は、画像処理部15によって生成された走査領域毎のコンポーネント画像データのうち、異方性部位に対応する部分における輝度の最も高いものを判定する。異方性部位検出部16は、このようにして超音波の反射の異方性を評価する。これにより、異方性部位の描出

40

50

が最も良好である走査領域が特定される。ここで、エッジ部分が抽出された差分画像データに一定の長さを超える直線あるいは曲線を構成するエッジ部分が含まれる場合に、その含有割合を差分画像データ毎に算出し、算出した含有割合を差分画像データ間で比較することにより異方性部位の抽出が最も良好である走査領域を特定するようにしてもよい。異方性部位検出部 16 は、このようにして異方性部位を判定した結果、走査領域毎の重み付け量を設定する。画像処理部 15 は、異方性部位検出部 16 によって設定された走査領域毎の重み付け量に応じて、コンポーネント画像データに対してそれぞれ重み付けを行ってこれらを合成し、合成画像データを生成する。

【0080】

次に、空間コンパウンド処理の第9の例について、図23を参照しながら説明する。

空間コンパウンド処理の第9の例では、以下のようにして合成画像データが生成される。すなわち、異方性部位検出部 16 は、画像処理部 15 によって生成された走査領域毎のコンポーネント画像データ間の相関係数を求める演算を行い、その結果から異方性部位の位置を特定する。より具体的には、例えば、3つのコンポーネント画像データが生成される場合には、3つのコンポーネント画像データから2つの全ての組み合わせについてそれぞれ相関係数を求める。相関係数 P は下記式(4)によって求めることができる。

【数3】

$$P = \frac{\sum_{ij} \phi_i \phi_j}{\sum_i \phi_i^2} \quad \dots(4)$$

【0081】

そして、異方性部位検出部 16 は、上述のようにして求められたコンポーネント画像データの組み合わせ毎の相関係数が所定の閾値以下である場合には、当該コンポーネント画像データに異方性部位が含まれていると判定する。異方性部位検出部 16 は、コンポーネント画像データに異方性部位が含まれていると判定したときは、コンポーネント画像データ間の輝度の差分を表した差分画像データを生成する。この差分画像データは、2つのコンポーネント画像データの全ての組み合わせについて生成される。異方性部位検出部 16 は、このようにして生成された各差分画像データから異方性部位に対応する位置における輝度差の最も大きい差分画像データを特定する。異方性部位の特定方法については、上述した通りである。異方性部位検出部 16 は、異方性部位に対応する部分における輝度差の最も大きい差分画像データを生成するのに用いられたコンポーネント画像データのうち、異方性部位に対応する領域における輝度の最も高いものを判定する。異方性部位検出部 16 は、このようにして超音波の反射の異方性を評価する。これにより、異方性部位の抽出が最も良好である走査領域が特定される。異方性部位検出部 16 は、このようにして異方性部位を判定した結果、走査領域毎の重み付け量を設定する。画像処理部 15 は、異方性部位検出部 16 によって設定された走査領域毎の重み付け量に応じて、コンポーネント画像データに対してそれぞれ重み付けを行ってこれらを合成し、合成画像データを生成する。

【0082】

次に、空間コンパウンド処理の第10の例について、図24を参照しながら説明する。

空間コンパウンド処理の第10の例では、以下のようにして合成画像データが生成される。すなわち、異方性部位検出部 16 は、画像処理部 15 によって生成された走査領域毎のコンポーネント画像データ間の輝度の差分を表した差分画像データを生成する。差分画像データは、例えば、3つのコンポーネント画像データが生成される場合には、3つのうちの任意の2つのコンポーネント画像データによって生成される。なお、何れのコンポー

10

20

30

40

50

ネット画像データを用いるかについては適宜設定することができる。また、3つのコンポーネント画像データから2つの全ての組み合わせについて差分画像データを生成するようにしてもよい。異方性部位検出部16は、このようにして求められた差分画像データのうち、所定の閾値以上である画像領域を抽出する。異方性部位検出部16は、抽出した画像領域に対応する部分のコンポーネント画像データに対し、上述した第5から第9の例に示す空間コンパウンド処理における異方性部位の位置の判定(異方性部位判定処理)を行う。異方性部位検出部16は、このようにして超音波の反射の異方性を評価する。画像処理部15は、異方性部位検出部16による異方性部位の位置の判定結果に基づき、各コンポーネント画像データに対する重み付けを行って合成画像データを生成する。

このように、第10の例によれば、異方性部位が含まれる一部のコンポーネント画像データに対して異方性部位の位置の判定が行われるので、異方性部位の位置の検出精度が向上し、また、処理負担が軽減される。

#### 【0083】

次に、空間コンパウンド処理の第11の例について、図25を参照しながら説明する。

空間コンパウンド処理の第11の例では、以下のようにして合成画像データが生成される。すなわち、制御部19は、送信部12及び受信部13を制御して、ステアリング角度の異なる複数の走査領域に対してそれぞれ超音波の走査を行う(ステップS101)。制御部19は、画像生成部14及び画像処理部15を制御して、上述のようにして超音波の走査を行って得られた受信信号に基づき、走査領域毎のコンポーネント画像データを生成する(ステップS102)。制御部19は、異方性部位検出部16を制御して、第1から第3及び第5から第9の例に示す空間コンパウンド処理から何れかにおける異方性部位の位置の判定(第1異方性部位判定処理)を行う(ステップS103)。制御部19は、第1異方性部位判定処理を行った結果、異方性部位が検出されたか否かを判定する(ステップS104)。制御部19は、異方性部位が検出されたとき(ステップS104:Y)、異方性部位検出部16を制御して、第1から第3及び第5から第9の例に示す空間コンパウンド処理から何れかであって、第1異方性部位判定処理において実施されたものとは異なる種類の空間コンパウンド処理の異方性部位の位置の判定(第2異方性部位判定処理)を行う(ステップS105)。制御部19は、第2異方性部位判定処理を行った結果、異方性部位が検出されたか否かを判定する(ステップS106)。制御部19は、異方性部位が検出されたとき(ステップS106:Y)、異方性部位検出部16を制御して、異方性部位の描出が最も良好である走査領域のコンポーネント画像データを特定することで超音波の反射の異方性を評価し、この評価結果に基づいて走査領域毎の重み付け量を設定する(ステップS107)。制御部19は、画像処理部15を制御して、異方性部位検出部16によって設定された走査領域毎の重み付け量の設定内容に応じて、コンポーネント画像データに対してそれぞれ重み付けを行ってこれらを合成し、合成画像データを生成して(ステップS108)、この処理を終了する。一方、制御部19は、ステップS104又はステップS106において、異方性部位が検出されたと判定しないときは(ステップS104:N、ステップS106:N)、各コンポーネント画像データに対する重み付けを均等にしてこれらを合成し、合成画像データを生成する。

このように、第11の例によれば、異方性部位の位置の検出精度が向上し、適切な空間コンパウンド処理を実施することができるようになる。

なお、この空間コンパウンド処理では、2回の異方性部位判定処理を実施するようにしたが、3回以上実施するようにしてもよい。

#### 【0084】

次に、空間コンパウンド処理の第12の例について、図26を参照しながら説明する。

空間コンパウンド処理の第12の例では、以下のようにして合成画像データが生成される。すなわち、制御部19は、送信部12及び受信部13を制御して、ステアリング角度の異なる複数の走査領域に対してそれぞれ超音波の走査を行う(ステップS201)。制御部19は、画像生成部14及び画像処理部15を制御して、上述のようにして超音波の走査を行って得られた受信信号に基づき、走査領域毎のコンポーネント画像データを生成

10

20

30

40

50

する(ステップS202)。制御部19は、異方性部位検出部16を制御して、第1から第3及び第5から第9の例に示す空間コンパウンド処理から何れかにおける異方性部位の位置の判定(異方性部位判定処理)を行う(ステップS203)。制御部19は、異方性部位判定処理を行った結果、異方性部位が検出されたか否かを判定する(ステップS204)。本実施の形態では、このようにして超音波の反射の異方性を評価することができる。制御部19は、異方性部位が検出されたと判定したときは(ステップS204:Y)、後述するエッジ強調処理を実施する対象となるコンポーネント画像データを選択する(ステップS205)。具体的には、制御部19は、上述したようにして異方性部位の描出が最も良好である走査領域のコンポーネント画像データを特定し、これをエッジ強調処理を実施するコンポーネント画像データとする。制御部19は、異方性部位検出部16を制御して、選択されたコンポーネント画像データから異方性部位となる領域を抽出する(ステップS206)。制御部19は、異方性部位検出部16を制御して、抽出された領域に対して所定のエッジフィルタを使用してエッジ部分の輝度を強調するエッジ強調処理を行う(ステップS207)。制御部19は、画像処理部15を制御して、エッジ強調処理が行われたコンポーネント画像データと、他のコンポーネント画像データとを合成して、合成画像データを生成し(ステップS208)、この処理を終了する。このとき、各コンポーネント画像データに対する重み付け量は均等である。なお、各コンポーネント画像データに対して重み付けを行って合成画像データを生成してもよい。一方、制御部19は、ステップS204において、異方性部位が検出されたと判定しないときは(ステップS204:N)ステップS205~ステップS207の処理を行わずにステップS208の処理を実行する。なお、第12の例では、異方性部位となる領域に対してエッジ強調処理を行った後に合成画像データを生成するようにしたが、異方性部位となる領域と他の領域とに分離し、異方性部位となる領域について重み付けを行い、他の領域については重み付け量を均等にして合成画像データを生成するようにしてもよい。

このように、第12の例によれば、領域毎に画像の合成の最適化を図ることができ、したがって、異方性部位についてより明瞭に表すことができるようになる。

#### 【0085】

上述した第1から第12の空間コンパウンド処理では、整相加算を行うために使用する受信信号の振動子で構成する口径(受信開口)に対する受信フォーカス点の深度の比率を表す受信F値を0.8以下とすると、異方性部位がより明瞭に表れるようになるので好ましいが、これに限定されない。また、受信F値に対して、超音波を送信する振動子で構成する口径(送信開口)に対する送信フォーカス点の深度の比率を表す送信F値を3以上とすると、異方性部位がさらに明瞭に表れるようになるので好ましく、3.0~3.5とするとより好ましいが、これに限定されない。

#### 【0086】

次に、空間コンパウンド処理の第13の例について、図27を参照しながら説明する。

空間コンパウンド処理の第13の例では、以下のようにして合成画像データが生成される。すなわち、異方性部位検出部16は、第1の例において上述したようにして、受信部13によって得られた複数の走査領域のそれぞれの受信信号に基づき、コヒーレンスファクターをそれぞれ求める。そして、異方性部位検出部16は、このコヒーレンスファクターから異方性部位の位置を判定する。異方性部位検出部16は、このようにして超音波の反射の異方性を評価する。そして、異方性部位検出部16は、判定した異方性部位の位置に応じて、超音波の送受信条件の設定を行う。超音波の送受信条件は、例えば、送信部12による超音波の走査を行う際の複数のステアリング角度である。そして、設定された送受信条件にて超音波の送受信を行った後、これにより取得された複数の走査領域のそれぞれの受信信号に基づいてコンポーネント画像データをそれぞれ生成する。画像処理部15は、このようにして生成された走査領域毎のコンポーネント画像データを合成し、合成画像データを生成する。ここで、合成画像データを生成する際の各コンポーネント画像データに対する重み付けは均等である。

例えば、0°、+10°及び-10°の3つのステアリング角度でそれぞれ超音波の走

10

20

30

40

50

査を行って得られた複数の走査領域のそれぞれの受信信号からコヒーレンスファクターをそれぞれ求める。そして、コヒーレンスファクターの算出結果から異方性部位が良好に描出されている走査領域を特定する。すなわち、異方性部位の向きを特定する。そして、特定した異方性部位の向きに応じて、超音波の走査を行う際のステアリング角度を設定する。コヒーレンスファクターを求めた結果、例えば、ステアリング角度 - 10° の走査領域における異方性部位が最も良好に描出されていると判定された場合には、超音波の走査を行う際のステアリング角度を、0°、-10°及び-20°に設定する。そして、ステアリング角度が0°、-10°及び-20°の走査領域でそれぞれ超音波の走査を行い、コンポーネント画像データを走査領域毎に取得する。そして、このようにして取得された走査領域毎のコンポーネント画像データを合成して合成画像データを生成する。

10

なお、第13の例において、走査領域間でコヒーレンスファクターの差分を求め、差分が所定値よりも大きい場合に、ステアリング角度を変更して再度超音波の走査を行って再度コヒーレンスファクターの差分を求め、これを差分が所定値以下となるまで繰り返し、走査領域間のコヒーレンスファクターの差分が所定値以下となったとき、すなわち、異方性部位が良好に描出できるステアリング角度となったときに、そのステアリング角度で取得した走査領域毎のコンポーネント画像データで合成画像データを生成するようにしてもよい。

**【0087】**

次に、空間コンパウンド処理の第14の例について、図28を参照しながら説明する。

空間コンパウンド処理の第14の例では、以下のようにして合成画像データが生成される。すなわち、異方性部位検出部16は、第2の例において上述したようにして、受信部13の整相加算回路によって生成された音線データに基づいて周波数解析を行う。異方性部位検出部16は、この周波数解析の結果から異方性部位の位置を判定する。異方性部位検出部16は、このようにして超音波の反射の異方性を評価する。異方性部位検出部16は、判定した異方性部位の位置に応じて、超音波の送受信条件の設定を行う。そして、送信部12及び受信部13は、設定された送受信条件にて超音波の送受信を行う。画像処理部15は、超音波の送受信により取得された複数の走査領域のそれぞれの受信信号に基づいてコンポーネント画像データをそれぞれ生成する。画像処理部15は、このようにして生成された走査領域毎のコンポーネント画像データを合成し、合成画像データを生成する。

20

30

**【0088】**

次に、空間コンパウンド処理の第15の例について、図29を参照しながら説明する。

空間コンパウンド処理の第15の例では、以下のようにして合成画像データが生成される。すなわち、異方性部位検出部16は、第3の例において上述したようにして、画像生成部14により包絡線検波処理が行われた音線データに基づいて波形パターンの検出を行う。異方性部位検出部16は、この波形パターンの検出結果から異方性部位の位置を判定する。異方性部位検出部16は、このようにして超音波の反射の異方性を評価する。異方性部位検出部16は、判定した異方性部位の位置に応じて、超音波の送受信条件の設定を行う。そして、送信部12及び受信部13は、設定された送受信条件にて超音波の送受信を行う。画像処理部15は、超音波の送受信により取得された複数の走査領域のそれぞれの受信信号に基づいてコンポーネント画像データをそれぞれ生成する。画像処理部15は、このようにして生成された走査領域毎のコンポーネント画像データを合成し、合成画像データを生成する。

40

**【0089】**

次に、空間コンパウンド処理の第16の例について、図30を参照しながら説明する。

空間コンパウンド処理の第16の例では、以下のようにして画像合成データが生成される。すなわち、異方性部位検出部16は、第4の例において上述したようにして、画像処理部15によって生成された走査領域毎のコンポーネント画像データ間の輝度の差分を表した差分画像データを生成する。異方性部位検出部16は、このようにして生成された差分画像データのうち、所定の閾値以上である画像領域を判定対象画像領域として抽出する

50

。異方性部位検出部 16 は、抽出した画像領域に対応する部分の音線データを判定対象データとして抽出する。異方性部位検出部 16 は、抽出した音線データに対し、上述した第 13 から第 15 の例に示す空間コンパウンド処理における異方性部位の位置の判定（異方性部位判定処理）を行う。異方性部位検出部 16 は、このようにして超音波の反射の異方性を評価する。異方性部位検出部 16 は、異方性部位の位置の判定結果に応じて、超音波の送受信条件の設定を行う。そして、送信部 12 及び受信部 13 は、設定された送受信条件にて超音波の送受信を行う。画像処理部 15 は、超音波の送受信により取得された複数の走査領域のそれぞれの受信信号に基づいてコンポーネント画像データをそれぞれ生成する。画像処理部 15 は、このようにして生成された走査領域毎のコンポーネント画像データを合成し、合成画像データを生成する。

10

**【0090】**

次に、空間コンパウンド処理の第 17 の例について、図 31 を参照しながら説明する。

空間コンパウンド処理の第 17 の例では、以下のようにして画像合成データが生成される。すなわち、異方性部位検出部 16 は、第 5 の例において上述したようにして、画像処理部 15 によって生成された走査領域毎のコンポーネント画像データ間の輝度の差分を表した差分画像データを生成する。異方性部位検出部 16 は、このようにして得られた差分画像データからそれぞれ所定の閾値以上である輝度差の部分抽出する輝度差判定を行う。異方性部位検出部 16 は、所定の閾値以上の輝度差部分が抽出された差分画像データから異方性部位を特定し、さらに、異方性部位に対応する部分における輝度差の最も大きい差分画像データを特定する。異方性部位検出部 16 は、異方性部位に対応する部分における輝度差の最も大きい差分画像データを生成するのに用いられたコンポーネント画像データのうち、異方性部位に対応する領域における輝度の最も高いものを判定する。異方性部位検出部 16 は、このようにして超音波の反射の異方性を評価する。これにより、異方性部位の描出が最も良好である走査領域が特定される。そして、異方性部位検出部 16 は、判定結果に応じて、超音波の送受信条件の設定を行う。そして、送信部 12 及び受信部 13 は、設定された送受信条件にて超音波の送受信を行う。画像処理部 15 は、超音波の送受信により取得された複数の走査領域のそれぞれの受信信号に基づいてコンポーネント画像データをそれぞれ生成する。画像処理部 15 は、このようにして生成された走査領域毎のコンポーネント画像データを合成し、合成画像データを生成する。

20

**【0091】**

次に、空間コンパウンド処理の第 18 の例について、図 32 を参照しながら説明する。

空間コンパウンド処理の第 18 の例では、以下のようにして画像合成データが生成される。すなわち、異方性部位検出部 16 は、第 6 の例において上述したようにして、画像処理部 15 によって生成された走査領域毎のコンポーネント画像データについて、それぞれ空間周波数解析を行ってコンポーネント画像の周期性を解析する。異方性部位検出部 16 は、解析した結果に特定のパターンが含まれていることを検出することにより、異方性部位の位置を特定する。異方性部位検出部 16 は、画像処理部 15 によって生成された走査領域毎のコンポーネント画像データのうち、異方性部位に対応する部分における輝度の高いものを判定する。異方性部位検出部 16 は、このようにして超音波の反射の異方性を評価する。これにより、異方性部位の描出が最も良好である走査領域が特定される。そして、異方性部位検出部 16 は、判定結果に応じて、超音波の送受信条件の設定を行う。そして、送信部 12 及び受信部 13 は、設定された送受信条件にて超音波の送受信を行う。画像処理部 15 は、超音波の送受信により取得された複数の走査領域のそれぞれの受信信号に基づいてコンポーネント画像データをそれぞれ生成する。画像処理部 15 は、このようにして生成された走査領域毎のコンポーネント画像データを合成し、合成画像データを生成する。

30

40

**【0092】**

次に、空間コンパウンド処理の第 19 の例について、図 33 を参照しながら説明する。

空間コンパウンド処理の第 19 の例では、以下のようにして画像合成データが生成される。すなわち、異方性部位検出部 16 は、第 7 の例において上述したようにして、画像処

50

理部 15 によって生成された走査領域毎のコンポーネント画像データについて、それぞれ画像パターンの検出を行う。そして、異方性部位検出部 16 は、この画像パターンの検出結果から異方性部位の位置を判定する。そして、異方性部位検出部 16 は、画像処理部 15 によって生成された走査領域毎のコンポーネント画像データのうち、異方性部位に対応する部分における輝度の最も高いものを判定する。異方性部位検出部 16 は、このようにして超音波の反射の異方性を評価する。これにより、異方性部位の描出が最も良好である走査領域が特定される。そして、異方性部位検出部 16 は、判定結果に応じて、超音波の送受信条件の設定を行う。そして、送信部 12 及び受信部 13 は、設定された送受信条件にて超音波の送受信を行う。画像処理部 15 は、超音波の送受信により取得された複数の走査領域のそれぞれの受信信号に基づいてコンポーネント画像データをそれぞれ生成する。画像処理部 15 は、このようにして生成された走査領域毎のコンポーネント画像データを合成し、合成画像データを生成する。

10

**【 0 0 9 3 】**

次に、空間コンパウンド処理の第 20 の例について、図 34 を参照しながら説明する。

空間コンパウンド処理の第 20 の例では、以下のようにして合成画像データが生成される。すなわち、異方性部位検出部 16 は、第 8 の例において上述したようにして、画像処理部 15 によって生成された走査領域毎のコンポーネント画像データについて、それぞれエッジ強調処理を行う。そして、異方性部位検出部 16 は、エッジ強調されたコンポーネント画像データとエッジ強調を行う前のコンポーネント画像データとの輝度の差分を表した差分画像データを生成する。これにより、エッジ部分のみが抽出された差分画像データが生成される。異方性部位検出部 16 は、この差分画像データから異方性部位の位置を特定する。異方性部位検出部 16 は、画像処理部 15 によって生成された走査領域毎のコンポーネント画像データのうち、異方性部位に対応する部分における輝度の最も高いものを判定する。異方性部位検出部 16 は、このようにして超音波の反射の異方性を評価する。これにより、異方性部位の描出が最も良好である走査領域が特定される。ここで、エッジ部分が抽出された差分画像データに一定の長さを超える直線あるいは曲線を構成するエッジ部分が含まれる場合に、その含有割合を差分画像データ毎に算出し、算出した含有割合を差分画像データ間で比較することにより異方性部位の描出が最も良好である走査領域を特定するようにしてもよい。そして、異方性部位検出部 16 は、判定結果に応じて、超音波の送受信条件の設定を行う。そして、送信部 12 及び受信部 13 は、設定された送受信条件にて超音波の送受信を行う。画像処理部 15 は、超音波の送受信により取得された複数の走査領域のそれぞれの受信信号に基づいてコンポーネント画像データをそれぞれ生成する。画像処理部 15 は、このようにして生成された走査領域毎のコンポーネント画像データを合成し、合成画像データを生成する。

20

30

**【 0 0 9 4 】**

次に、空間コンパウンド処理の第 21 の例について、図 35 を参照しながら説明する。

空間コンパウンド処理の第 21 の例では、以下のようにして合成画像データが生成される。すなわち、異方性部位検出部 16 は、第 9 の例において上述したようにして、画像処理部 15 によって生成された走査領域毎のコンポーネント画像データ間の相関係数を求める演算を行い、その結果から異方性部位がコンポーネント画像データに含まれているか判定する。異方性部位検出部 16 は、コンポーネント画像データに異方性部位が含まれていると判定したときは、コンポーネント画像データ間の輝度の差分を表した差分画像データを生成する。この差分画像データは、2つのコンポーネント画像データの全ての組み合わせについて生成される。異方性部位検出部 16 は、このようにして生成された各差分画像データから異方性部位に対応する位置における輝度差の最も大きい差分画像データを特定する。異方性部位検出部 16 は、異方性部位に対応する部分における輝度差の最も大きい差分画像データを生成するのに用いられたコンポーネント画像データのうち、異方性部位に対応する領域における輝度の最も高いものを判定する。異方性部位検出部 16 は、このようにして超音波の反射の異方性を評価する。これにより、異方性部位の描出が最も良好である走査領域が特定される。そして、異方性部位検出部 16 は、判定結果に応じて、超

40

50

音波の送受信条件の設定を行う。そして、送信部 1 2 及び受信部 1 3 は、設定された送受信条件にて超音波の送受信を行う。画像処理部 1 5 は、超音波の送受信により取得された複数の走査領域のそれぞれの受信信号に基づいてコンポーネント画像データをそれぞれ生成する。画像処理部 1 5 は、このようにして生成された走査領域毎のコンポーネント画像データを合成し、合成画像データを生成する。

#### 【 0 0 9 5 】

次に、空間コンパウンド処理の第 2 2 の例について、図 3 6 を参照しながら説明する。

空間コンパウンド処理の第 2 2 の例では、以下のようにして合成画像データが生成される。すなわち、異方性部位検出部 1 6 は、第 1 0 の例において上述したようにして、画像処理部 1 5 によって生成された走査領域毎のコンポーネント画像データ間の輝度の差分を表した差分画像データを生成する。異方性部位検出部 1 6 は、このようにして求められた差分画像データのうち、所定の閾値以上である画像領域を判定対象画像領域として抽出する。異方性部位検出部 1 6 は、抽出した画像領域に対応する部分のコンポーネント画像データに対し、上述した第 1 7 から第 2 1 の例に示す空間コンパウンド処理における異方性部位の位置の判定（異方性部位判定処理）を行う。異方性部位検出部 1 6 は、このようにして超音波の反射の異方性を評価する。異方性部位検出部 1 6 は、異方性部位の位置の判定結果に応じて、超音波の送受信条件の設定を行う。そして、送信部 1 2 及び受信部 1 3 は、設定された送受信条件にて超音波の送受信を行う。画像処理部 1 5 は、超音波の送受信により取得された複数の走査領域のそれぞれの受信信号に基づいてコンポーネント画像データをそれぞれ生成する。画像処理部 1 5 は、このようにして生成された走査領域毎のコンポーネント画像データを合成し、合成画像データを生成する。

#### 【 0 0 9 6 】

次に、空間コンパウンド処理の第 2 3 の例について、図 3 7 を参照しながら説明する。

空間コンパウンド処理の第 2 3 の例では、以下のようにして合成画像データが生成される。すなわち、制御部 1 9 は、送信部 1 2 及び受信部 1 3 を制御して、ステアリング角度の異なる複数の走査領域に対してそれぞれ超音波の走査を行う（ステップ S 3 0 1）。制御部 1 9 は、画像生成部 1 4 及び画像処理部 1 5 を制御して、上述のようにして超音波の走査を行って得られた受信信号に基づき、走査領域毎のコンポーネント画像データを生成する（ステップ S 3 0 2）。制御部 1 9 は、異方性部位検出部 1 6 を制御して第 1 3 から第 1 5 及び第 1 7 から第 2 1 の例に示す空間コンパウンド処理から何れかにおける異方性部位の位置の判定（第 3 異方性部位判定処理）を行う（ステップ S 3 0 3）。制御部 1 9 は、第 3 異方性部位判定処理を行った結果、異方性部位が検出されたか否かを判定する（ステップ S 3 0 4）。制御部 1 9 は、異方性部位が検出されたとき（ステップ S 3 0 4 : Y）、異方性部位検出部 1 6 を制御して、第 1 3 から第 1 5 及び第 1 7 から第 2 1 の例に示す空間コンパウンド処理から何れかであって、第 3 異方性部位判定処理において実施されたものとは異なる種類の空間コンパウンド処理の異方性部位の位置の判定（第 4 異方性部位判定処理）を行う（ステップ S 3 0 5）。制御部 1 9 は、第 4 異方性部位判定処理を行った結果、異方性部位が検出されたか否かを判定する（ステップ S 3 0 6）。制御部 1 9 は、異方性部位が検出されたとき（ステップ S 3 0 6 : Y）、異方性部位検出部 1 6 を制御して、異方性部位の描出が最も良好である走査領域のコンポーネント画像データを特定することで超音波の反射の異方性を評価し、この評価結果に基づいて超音波の送受信条件の設定を行う（ステップ S 3 0 7）。制御部 1 9 は、送信部 1 2 及び受信部 1 3 を制御して、ステップ S 3 0 7 で設定された超音波の送受信条件でステアリング角度の異なる複数の走査領域に対してそれぞれ超音波の走査を行う（ステップ S 3 0 8）。制御部 1 9 は、画像生成部 1 4 及び画像処理部 1 5 を制御して、上述のようにして超音波の走査を行って得られた受信信号に基づき、走査領域毎のコンポーネント画像データを再度生成する（ステップ S 3 0 9）。制御部 1 9 は、画像処理部 1 5 を制御して、再度生成された走査領域毎のコンポーネント画像データを合成し、合成画像データを生成して（ステップ S 3 1 0）、この処理を終了する。一方、制御部 1 9 は、ステップ S 3 0 4 又はステップ S 3 0 6 において、異方性部位が検出されたと判定しないときは（ス

10

20

30

40

50

ステップS304：N、ステップS306：N)、ステップS302において取得した走査領域毎のコンポーネント画像データを合成し、合成画像データを生成する(ステップS311)。このように、第23の例によれば、異方性部位の位置の検出精度が向上し、適切な空間コンパウンド処理を実施することができるようになる。

【0097】

上述した第13から第23の空間コンパウンド処理では、超音波の送受信条件が設定された後において、受信F値を0.8以下とすると、異方性部位がより明瞭に表れるようになるので好ましいが、これに限定されない。また、受信F値に対する送信F値を3以上とすると、異方性部位がさらに明瞭に表れるようになるので好ましく、3.0～3.5とするとより好ましいが、これに限定されない。

【0098】

なお、異方性部位の位置の判定方法については、上述したものに限定されず、例えば、モルフォロジー演算を適用して異方性部位の位置を判定するようにしてもよい。

【0099】

以上説明したように、本実施の形態によれば、送信部12及び受信部13は、複数の振動子2aを駆動して、互いに異なる複数の方向に対して超音波の送受信をそれぞれ繰り返すことにより、走査領域の一部又は全部が重複するように超音波の走査を複数回行う。画像処理部15は、送信部12及び受信部13による超音波の走査の結果得られた受信信号から、複数のコンポーネント画像データを生成する。異方性部位検出部16は、超音波画像データ及び受信信号の少なくとも何れかに基づいて、被検体における超音波の反射の異方性を評価する。画像処理部15は、異方性部位検出部16による評価結果に応じて、複数のコンポーネント画像データを合成した合成画像データを生成する。その結果、超音波の反射の異方性の評価結果に応じて、適応的に空間コンパウンドによる合成画像データを生成することができるので、異方性部位を明瞭に描出することができるようになる。

【0100】

また、本実施の形態によれば、画像処理部15は、異方性部位検出部16による評価結果に応じた方法で複数のコンポーネント画像データを合成して合成画像データを生成する。その結果、空間コンパウンドによる合成画像データを生成する場合において、超音波画像データの合成方法を適応的に変更することにより、異方性部位を明瞭に描出することができるようになる。

【0101】

また、空間コンパウンド処理の第12の例によれば、異方性部位検出部16は、超音波の反射の異方性を示す異方性部位を検出する。画像処理部15は、異方性部位検出部16によって異方性部位を検出した部分と異方性部位を検出した部分以外の部分とで合成画像データを生成するときの合成方法を異ならせる。その結果、異方性部位とそれ以外の部分とでそれぞれ最適な画像を得ることができるようになる。

【0102】

また、空間コンパウンド処理の第1から第12の例によれば、整相加算を行うために使用する受信信号の振動子2aで構成する口径に対する受信フォーカス点の深度の比率を0.8以下としたので、異方性部位から反射した反射超音波をより多く受信できるようになり、異方性部位をより明瞭に描出することができるようになる。

【0103】

また、空間コンパウンド処理の第1から第12の例によれば、受信F値に対する送信F値を3以上としたので、異方性部位から反射した反射超音波をより多く受信できるようになり、異方性部位をより明瞭に描出することができるようになる。

【0104】

また、本実施の形態によれば、送信部12及び受信部13は、異方性部位検出部16による評価結果に応じて超音波を送受信するための送受信条件を設定し、設定した送受信条件にて超音波の走査を行う。画像処理部15は、設定した送受信条件にて超音波の走査を行った結果得られた受信信号から生成された複数のコンポーネント画像データを合成した

10

20

30

40

50

合成画像データを生成する。その結果、空間コンパウンドによる合成画像データを生成する場合において、超音波の送受信条件を適応的に変更することにより、異方性部位を明瞭に描出することができるようになる。

【0105】

また、空間コンパウンド処理の第13から第23の例によれば、送信部12及び受信部13は、異方性部位検出部16による評価結果に応じて設定される送受信条件として、超音波を送信する方向を設定する。その結果、異方性部位をより明瞭に描出することができるようになる。

【0106】

また、空間コンパウンド処理の第13から第23の例によれば、送信部12及び受信部13は、異方性部位検出部16による評価結果に応じて設定される送受信条件として、超音波の走査を行う走査領域の数を設定する。その結果、異方性部位をより明瞭に描出することができるようになる。

10

【0107】

また、空間コンパウンド処理の第13から第23の例によれば、送信部12及び受信部13は、異方性部位検出部16による評価結果に応じて設定される送受信条件として、整相加算を行うために使用する受信信号の振動子2aを設定する。その結果、異方性部位をより明瞭に描出することができるようになる。

【0108】

また、空間コンパウンド処理の第13から第23の例によれば、送受信条件が設定された後における、整相加算を行うために使用する受信信号の振動子2aで構成する口径に対する受信フォーカス点の深度の比率を0.8以下としたので、異方性部位から反射した反射超音波をより多く受信できるようになり、異方性部位をより明瞭に描出することができるようになる。

20

【0109】

また、空間コンパウンド処理の第13から第23の例によれば、送受信条件が設定された後における、受信F値に対する送信F値の比率を3以上としたので、異方性部位から反射した反射超音波をより多く受信できるようになり、異方性部位をより明瞭に描出することができるようになる。

【0110】

また、空間コンパウンド処理の第4、第10、第16及び第22の例によれば、異方性部位検出部16は、複数のコンポーネント画像データのうちの2つのコンポーネント画像データの走査領域の重複する部分についての輝度の差分を算出し、該算出した輝度の差分が所定の閾値以上である部分について異方性の評価を行う。その結果、異方性の評価範囲を絞る込むことができ、異方性の評価の精度が向上するとともに、異方性の評価の処理効率が向上する。

30

【0111】

また、空間コンパウンド処理の第1及び第13の例によれば、異方性部位検出部16は、複数の振動子2aによって得られた整相加算を行う前の振動子2a毎の受信信号に基づき、コヒーレンスファクターを算出し、該算出したコヒーレンスファクターに基づいて異方性の評価を行う。その結果、異方性部位の異方性反射特性による振動子毎の受信信号間における信号相関性の低下を利用して異方性の評価を行うことができ、これによって異方性部位をより明瞭に描出することができるようになる。

40

【0112】

また、空間コンパウンド処理の第2及び第14の例によれば、異方性部位検出部16は、受信信号に特定の周波数成分が連続して含まれていることを検出することにより、異方性の評価を行う。その結果、異方性部位に相当する周波数成分を検出することにより異方性の評価を行うことができ、これによって異方性部位を明瞭に描出することができるようになる。

【0113】

50

また、空間コンパウンド処理の第3及び第15の例によれば、異方性部位検出部16は、包絡線検波が行われた受信信号の波形に予め定められた波形パターンが含まれていることを検出することにより、異方性の評価を行う。その結果、異方性部位に相当する包絡線の波形パターンを検出することにより異方性の評価を行うことができ、これによって異方性部位を明瞭に描出することができるようになる。

【0114】

また、空間コンパウンド処理の第5及び第17の例によれば、異方性部位検出部16は、複数のコンポーネント画像データの走査領域の重複する部分についての輝度の差分を算出し、該算出した輝度の差分の大きさに基づいて異方性の評価を行う。その結果、異方性部位に相当する領域を輝度差により検出することにより異方性の評価を行うことができ、これによって異方性部位を明瞭に描出することができるようになる。

10

【0115】

また、空間コンパウンド処理の第6及び第18の例によれば、異方性部位検出部16は、コンポーネント画像データに対して空間周波数解析を行い、該空間周波数解析の結果から異方性の評価を行う。その結果、異方性部位に相当する周波数成分を検出することにより異方性の評価を行うことができ、これによって異方性部位を明瞭に描出することができるようになる。

【0116】

また、空間コンパウンド処理の第7及び第19の例によれば、異方性部位検出部16は、コンポーネント画像データに予め定められた異方性部位画像パターンが含まれていることを検出することにより、異方性の評価を行う。その結果、異方性部位に相当する画像パターンを検出することにより異方性の評価を行うことができ、これによって異方性部位を明瞭に描出することができるようになる。

20

【0117】

また、空間コンパウンド処理の第8及び第20の例によれば、異方性部位検出部16は、コンポーネント画像データに対してエッジ検出を行い、該エッジ検出の結果、所定長さのエッジが連続して抽出されたことに基づいて異方性の評価を行う。その結果、エッジの連続性により繊維状組織由来である異方性部位の検出を行うことができ、これによって異方性部位を明瞭に描出することができるようになる。

【0118】

30

また、空間コンパウンド処理の第9及び第21の例によれば、異方性部位検出部16は、複数のコンポーネント画像データのうちの2つのコンポーネント画像データについて所定の相関演算により相関係数を算出し、該算出した相関係数に基づいて異方性の評価を行う。その結果、相関係数により異方性の評価を行うことができ、これによって異方性部位を明瞭に描出することができるようになる。

【0119】

また、空間コンパウンド処理の第11及び第23の例によれば、異方性部位検出部16は、異方性の評価するための複数種類の評価手段を実行する。画像処理部15は、複数種類の評価手段のうち少なくとも所定数以上の評価手段によって異方性の評価が行われたことを条件に、異方性の評価結果に応じた合成画像データの生成を行う。その結果、異方性の評価精度が向上する。

40

【0120】

また、本実施の形態によれば、送信部12及び受信部13は、異方性部位検出部16による異方性の評価結果に応じて超音波を送受信するための送受信条件を設定し、該設定した送受信条件にて超音波の送信を行う。画像処理部15は、設定した送受信条件にて超音波の走査を行った結果得られた受信信号から生成された複数のコンポーネント画像データを、異方性部位検出部16による異方性の評価結果に応じた合成方法で合成して合成画像データを生成する。その結果、異方性部位の描出を相乗的に明瞭とすることができるようになる。

【0121】

50

なお、本発明の実施の形態における記述は、本発明に係る超音波画像診断装置の一例であり、これに限定されるものではない。超音波画像診断装置を構成する各機能部の細部構成及び細部動作に関しても適宜変更可能である。

【 0 1 2 2 】

また、本実施の形態では、第 1 から第 2 3 の空間コンパウンド処理の全てを実行可能である必要はなく、第 1 から第 2 3 の空間コンパウンド処理のうちの 1 つ又は 2 以上実行できるものであればよい。

【 0 1 2 3 】

また、本実施の形態では、本発明に係るプログラムのコンピュータ読み取り可能な媒体としてハードディスクや半導体の不揮発性メモリ等を使用した例を開示したが、この例に限定されない。その他のコンピュータ読み取り可能な媒体として、CD-ROM等の可搬型記録媒体を適用することが可能である。また、本発明に係るプログラムのデータを通信回線を介して提供する媒体として、キャリアウェーブ（搬送波）も適用される。

【実施例 1】

【 0 1 2 4 】

以下、本発明の具体的な実施例について説明するが、本発明はこれらに限定されるものではない。

【 0 1 2 5 】

上述した超音波画像診断装置を用いて前距腓靭帯周辺に対して超音波の送受信を行い、下記の各条件（比較例 1、2、実施例 1～25）により空間コンパウンド処理を行って得られた合成画像データに基づいて表示した超音波画像について評価を行った。その評価結果を下記表 1 及び表 2 に示す。

【 0 1 2 6 】

超音波画像の評価において、前距腓靭帯部については、第 1 に、前距腓靭帯を除く実質部領域の平均画像輝度値に対する前距腓靭帯部領域の平均画素輝度値の割合を 0～10 の 11 段階の評価で示す画像輝度評価を行った。ここで評価値は以下の通りである。

10：相対輝度値 130%以上

9：相対輝度値 110%以上 130%未満

8：相対輝度値 90%以上 110%未満

7：相対輝度値 75%以上 90%未満

6：相対輝度値 60%以上 75%未満

5：相対輝度値 50%以上 60%未満

4：相対輝度値 40%以上 50%未満

3：相対輝度値 30%以上 40%未満

2：相対輝度値 20%以上 30%未満

1：相対輝度値 10%以上 20%未満

0：相対輝度値 10%未満

【 0 1 2 7 】

また、第 2 に、整形外科関連に従事する医師、臨床検査技師の合計 10 名により視覚評価を行い、下記評価基準に従って評点を得、その平均（小数点以下四捨五入）を求めることにより前距腓靭帯の描出性の評価を行った。

10：正対している靭帯と同等あるいはそれ以上の描出性が得られており、状態の把握に対して申し分のない描出性

8：正対している靭帯と同等の描出性には至らないが、状態の把握に対して実用上問題のない描出性

6：正対している靭帯と同等の描出性に劣るが、状態の把握は可能なレベルの描出性

4：正対している靭帯と同等の描出性には大きく劣り、状態の把握に支障があるレベルの描出性

2：靭帯の存在は確認できるが、状態の把握は困難なレベルの描出性

0：靭帯の存在すら確認することが困難なレベルの描出性

## 【 0 1 2 8 】

また、超音波画像の評価において、前距腓靭帯部以外の領域については、整形外科関連に従事する医師、臨床検査技師の合計 10 名により視覚評価を行い、下記評価基準に従って評点を得、その平均（小数点以下四捨五入）を求めることにより前距腓靭帯以外の領域の描出性の評価を行った。

- 10：組織状態の把握に対して申し分ない描出性
- 8：組織状態の把握に対して実用上問題のない描出性
- 6：良好ではないが組織状態の把握は可能なレベルの描出性
- 4：組織状態の把握に支障があるレベルの描出性
- 2：組織状態の把握が困難なレベルの描出性

10

## 【 0 1 2 9 】

## [ 比較例 1 ]

比較例 1 では、ステアリング角度を  $0^\circ$  とした走査領域に対応するコンポーネント画像データのみを取得し、空間コンパウンド処理は実施しない。送信 F 値は 3.5 とした（比較例 2、実施例 1 ~ 25 も同様）。また、受信 F 値は 1.5 とした（比較例 2、実施例 1 ~ 11、13 ~ 21、23、24 も同様）。

## 【 0 1 3 0 】

## [ 比較例 2 ]

比較例 2 では、ステアリング角度を  $0^\circ$ 、 $+10^\circ$ 、 $-10^\circ$  の走査領域にそれぞれ対応するコンポーネント画像データを取得し、空間コンパウンド処理を実施する（実施例 1 ~ 25 も同様）。このとき、各コンポーネント画像データの合成比率は均等としている。

20

## 【 0 1 3 1 】

## [ 実施例 1 ]

実施例 1 では、上述した第 1 の例による空間コンパウンド処理を実施して合成画像データを生成した。空間コンパウンド処理を行う際、ステアリング角度  $0^\circ$  の走査領域に対応するコンポーネント画像データについては 40% の重み付けをし、ステアリング角度  $+10^\circ$  の走査領域に対応するコンポーネント画像データについては 20% の重み付けをし、ステアリング角度  $-10^\circ$  の走査領域に対応するコンポーネント画像データについては 40% の重み付けをした（実施例 2 ~ 9、11、12 も同様）。

## 【 0 1 3 2 】

## [ 実施例 2 ]

実施例 2 では、上述した第 2 の例による空間コンパウンド処理を実施して合成画像データを生成した。

## 【 0 1 3 3 】

## [ 実施例 3 ]

実施例 3 では、上述した第 3 の例による空間コンパウンド処理を実施して合成画像データを生成した。

## 【 0 1 3 4 】

## [ 実施例 4 ]

実施例 4 では、上述した第 5 の例による空間コンパウンド処理を実施して合成画像データを生成した。

40

## 【 0 1 3 5 】

## [ 実施例 5 ]

実施例 5 では、上述した第 6 の例による空間コンパウンド処理を実施して合成画像データを生成した。

## 【 0 1 3 6 】

## [ 実施例 6 ]

実施例 6 では、上述した第 7 の例による空間コンパウンド処理を実施して合成画像データを生成した。

## 【 0 1 3 7 】

50

## [ 実施例 7 ]

実施例 7 では、上述した第 8 の例による空間コンパウンド処理を実施して合成画像データを生成した。

【 0 1 3 8 】

## [ 実施例 8 ]

実施例 8 では、上述した第 9 の例による空間コンパウンド処理を実施して合成画像データを生成した。

【 0 1 3 9 】

## [ 実施例 9 ]

実施例 9 では、上述した第 10 の例による空間コンパウンド処理を適用して上述した第 7 の例による空間コンパウンド処理を実施し、合成画像データを生成した。すなわち、上述した第 10 の例による空間コンパウンド処理を実施して判定対象とする画像領域を抽出し、これに対応する部分のコンポーネント画像データを抽出する。そして、この抽出されたコンポーネント画像データの部分に対して上述した第 7 の例による空間コンパウンド処理を適用し、合成画像データを生成する。

10

【 0 1 4 0 】

## [ 実施例 10 ]

実施例 10 では、上述した第 11 の例による空間コンパウンド処理を実施して合成画像データを生成した。ここで、第 1 異方性部位判定処理として、第 5 の例に示す空間コンパウンド処理における異方性部位の位置の判定を行っており、第 2 異方性部位判定処理として、第 8 の例に示す空間コンパウンド処理における異方性部位の位置の判定を行っている。また、空間コンパウンド処理を行う際、ステアリング角度  $0^\circ$  の走査領域に対応するコンポーネント画像データについては 50% の重み付けをし、ステアリング角度  $+10^\circ$  の走査領域に対応するコンポーネント画像データについては 10% の重み付けをし、ステアリング角度  $-10^\circ$  の走査領域に対応するコンポーネント画像データについては 40% の重み付けをした。

20

【 0 1 4 1 】

## [ 実施例 11 ]

実施例 11 では、上述した第 12 の例による空間コンパウンド処理を実施して合成画像データを生成した。ここで、異方性部位判定処理として、第 5 の例に示す空間コンパウンド処理における異方性部位の位置の判定を行っている。そして、ステアリング角度  $-10^\circ$  の走査領域に対応するコンポーネント画像データにおける異方性部位となる領域に対してエッジ強調処理を行った。

30

【 0 1 4 2 】

## [ 実施例 12 ]

実施例 12 では、上述した第 5 の例による空間コンパウンド処理を実施して合成画像データを生成した。このとき、受信 F 値は 0.8 とした。

【 0 1 4 3 】

## [ 実施例 13 ]

実施例 13 では、上述した第 13 の例による空間コンパウンド処理を実施して合成画像データを生成した。送受信条件の変更後は、ステアリング角度  $0^\circ$ 、 $-20^\circ$ 、 $-10^\circ$  の走査領域にそれぞれ対応するコンポーネント画像データを取得し、空間コンパウンド処理を実施した（実施例 14 ~ 20、24、25 も同様）。このとき、各コンポーネント画像データの合成比率は均等としている（実施例 14 ~ 22 も同様）。

40

【 0 1 4 4 】

## [ 実施例 14 ]

実施例 14 では、上述した第 14 の例による空間コンパウンド処理を実施して合成画像データを生成した。

【 0 1 4 5 】

## [ 実施例 15 ]

50

実施例 15 では、上述した第 15 の例による空間コンパウンド処理を実施して合成画像データを生成した。

【 0 1 4 6 】

[ 実施例 16 ]

実施例 16 では、上述した第 17 の例による空間コンパウンド処理を実施して合成画像データを生成した。

【 0 1 4 7 】

[ 実施例 17 ]

実施例 17 では、上述した第 18 の例による空間コンパウンド処理を実施して合成画像データを生成した。

【 0 1 4 8 】

[ 実施例 18 ]

実施例 18 では、上述した第 19 の例による空間コンパウンド処理を実施して合成画像データを生成した。

【 0 1 4 9 】

[ 実施例 19 ]

実施例 19 では、上述した第 20 の例による空間コンパウンド処理を実施して合成画像データを生成した。

【 0 1 5 0 】

[ 実施例 20 ]

実施例 20 では、上述した第 21 の例による空間コンパウンド処理を実施して合成画像データを生成した。

【 0 1 5 1 】

[ 実施例 21 ]

実施例 21 では、上述した第 23 の例による空間コンパウンド処理を実施して合成画像データを生成した。このとき、第 3 異方性部位判定処理として以下の処理を行う。すなわち、上述した第 16 の例による空間コンパウンド処理における異方性部位の位置の判定を行う。より具体的には、上述した第 16 の例による空間コンパウンド処理を実施して判定対象とする画像領域を抽出し、これに対応する部分の音線データを抽出する。そして、この抽出された音線データに対し、上述した第 14 の例に示す空間コンパウンド処理における異方性部位の位置の判定を行う。次に、第 4 異方性部位判定処理として以下の処理を行う。すなわち、上述した第 22 の例による空間コンパウンド処理における異方性部位の位置の判定を行う。より具体的には、上述した第 22 の例による空間コンパウンド処理を実施して判定対象とする画像領域を抽出し、これに対応する部分のコンポーネント画像データを抽出する。そして、この抽出されたコンポーネント画像データの部分に対し、上述した第 17 の例に示すコンパウンド処理における異方性部位の位置の判定を行っている。また、送受信条件の変更後は、ステアリング角度  $0^\circ$ 、 $-7.5^\circ$ 、 $-15^\circ$  の走査領域でそれぞれ超音波の走査を行ってコンポーネント画像データを取得し、空間コンパウンド処理を実施した。

【 0 1 5 2 】

[ 実施例 22 ]

実施例 22 では、受信 F 値を 0.8 とした点を除き、実施例 21 と同様とした。

【 0 1 5 3 】

[ 実施例 23 ]

実施例 23 では、上述した第 23 の例による空間コンパウンド処理を実施して合成画像データを生成した。このとき、第 3 異方性部位判定処理として以下の処理を行う。すなわち、上述した第 22 の例による空間コンパウンド処理における異方性部位の位置の判定を行う。より具体的には、上述した第 22 の例による空間コンパウンド処理を実施して判定対象とする画像領域を抽出し、これに対応する部分のコンポーネント画像データを抽出する。そして、この抽出されたコンポーネント画像データの部分に対し、上述した第 17 の

10

20

30

40

50

例に示す空間コンパウンド処理における異方性部位の位置の判定を行う。次に、第4異方性部位判定処理として以下の処理を行う。すなわち、上述した第22の例による空間コンパウンド処理を実施して判定対象とする画像領域を抽出し、これに対応する部分のコンポーネント画像データを抽出する。そして、この抽出されたコンポーネント画像データの部分に対し、上述した第20の例による空間コンパウンド処理における異方性部位の位置の判定を行っている。また、送受信条件の変更後は、ステアリング角度 $0^\circ$ 、 $+10^\circ$ 、 $-10^\circ$ 、 $-15^\circ$ の走査領域でそれぞれ超音波の走査を行ってコンポーネント画像データを取得し、空間コンパウンド処理を実施した。

【0154】

[実施例24]

実施例24では、空間コンパウンド処理を行う際、ステアリング角度 $0^\circ$ の走査領域に対応するコンポーネント画像データについては40%の重み付けをし、ステアリング角度 $-20^\circ$ の走査領域に対応するコンポーネント画像データについては20%の重み付けをし、ステアリング角度 $-10^\circ$ の走査領域に対応するコンポーネント画像データについては40%の重み付けをして合成画像データを生成するようにした点を除き、実施例16と同様とした。

【0155】

[実施例25]

実施例25では、受信F値を0.8とした点を除き、実施例24と同様とした。

【0156】

10

20

【表 1】

受信開口 受信 F値	判定パラメーター										画像合成条件			前距腓靭帯		前距腓靭帯部描出性	
	音線情報					画像情報					領域分割 合成	画像(1) 比率	画像(2) 比率	画像(3) 比率	画像輝度 Score (1~10)	描出性 Score (1~10)	描出性 Score (1~10)
	判定領域 選択 (輝度差)	コヒー レンス フアクター	周波数 解析	波形 パターン 検出	画像間 輝度差	空間 周波数 解析	画像 パターン 検出	エッジ 検出	画像間 相関 演算								
比較例1	-	-	-	-	-	-	-	-	-	-	なし	100.0%	-	-	2	-	3
比較例2	-	-	-	-	-	-	-	-	-	-	なし	33.3%	33.3%	-	4	-	7
実施例1	-	○	-	-	-	-	-	-	-	-	なし	40%	20%	40%	6	6	7
実施例2	-	-	○	-	-	-	-	-	-	-	なし	40%	20%	40%	6	6	7
実施例3	-	-	-	○	-	-	-	-	-	-	なし	40%	20%	40%	6	6	7
実施例4	-	-	-	-	○	-	-	-	-	-	なし	40%	20%	40%	6	6	7
実施例5	-	-	-	-	-	○	-	-	-	-	なし	40%	20%	40%	6	6	7
実施例6	-	-	-	-	-	-	○	-	-	-	なし	40%	20%	40%	6	6	7
実施例7	-	-	-	-	-	-	-	○	-	-	なし	40%	20%	40%	6	6	7
実施例8	-	-	-	-	-	-	-	-	○	-	なし	40%	20%	40%	6	6	7
実施例9	○	-	-	-	-	-	-	-	-	○	なし	40%	20%	40%	6	6	7
実施例10	-	-	-	-	○	-	-	-	-	○	なし	50%	10%	40%	7	8	6
実施例11	-	-	-	-	○	-	-	-	○	-	あり	40%	20%	40%	8	7	7
実施例12	○	-	-	-	○	-	-	-	○	-	なし	40%	20%	40%	7	7	8

10

20

30

40

【表 2】

送受信方向数	送受信条件						判定パラメータ										前距離帯部抽出性							
	送受信角度		(1)		(2)		(3)		(4)		受信開口	判定領域選択(輝度差)	音線情報			画像情報				合成重み付け比率			前距離帯部抽出性	
													コヒーレンスフラクチャー	周波数解析	波形パターン検出	画像間輝度差	空間周波数解析	画像エッジ検出	画像間相関演算	画像(1)比率	画像(2)比率	画像(3)比率		画像(4)比率
初期	適応後	初期	適応後	初期	適応後	初期	適応後	初期	適応後	初期	適応後	初期	適応後	初期	適応後	初期	適応後	初期	適応後	初期	適応後	初期	適応後	
比較例 1	1	±0°	-	-	-	-	-	-	-	1.5	-	-	-	-	-	-	-	100.0%	-	-	-	-	2	3
比較例 2	3	±0°	-	+10°	-	-	-	-	-	1.5	-	-	-	-	-	-	33.3%	33.3%	33.3%	-	-	4	7	
実施例 13	3	±0°	±0°	+10°	-20°	-10°	-10°	-	-	1.5	○	-	-	-	-	-	33.3%	33.3%	33.3%	-	-	7	6	
実施例 14	3	±0°	±0°	+10°	-20°	-10°	-10°	-	○	1.5	-	-	-	-	-	-	33.3%	33.3%	33.3%	-	-	7	6	
実施例 15	3	±0°	±0°	+10°	-20°	-10°	-10°	-	-	1.5	-	○	-	-	-	-	33.3%	33.3%	33.3%	-	-	7	6	
実施例 16	3	±0°	±0°	+10°	-20°	-10°	-10°	-	-	1.5	-	-	○	-	-	-	33.3%	33.3%	33.3%	-	-	7	6	
実施例 17	3	±0°	±0°	+10°	-20°	-10°	-10°	-	-	1.5	-	-	-	○	-	-	33.3%	33.3%	33.3%	-	-	7	6	
実施例 18	3	±0°	±0°	+10°	-20°	-10°	-10°	-	-	1.5	-	-	-	-	○	-	33.3%	33.3%	33.3%	-	-	7	6	
実施例 19	3	±0°	±0°	+10°	-20°	-10°	-10°	-	-	1.5	-	-	-	-	-	○	33.3%	33.3%	33.3%	-	-	7	6	
実施例 20	3	±0°	±0°	+10°	-20°	-10°	-10°	-	-	1.5	-	-	-	-	-	-	33.3%	33.3%	33.3%	-	-	7	6	
実施例 21	3	±0°	±0°	+10°	-7.5°	-10°	-15°	-	-	1.5	○	-	-	-	-	-	33.3%	33.3%	33.3%	-	-	6	7	
実施例 22	3	±0°	±0°	+10°	-7.5°	-10°	-15°	-	-	0.8	○	-	-	-	-	-	33.3%	33.3%	33.3%	-	-	7	8	
実施例 23	3	±0°	±0°	+10°	+10°	+10°	-10°	-10°	-	1.5	○	-	-	-	-	-	25%	25%	25%	25%	-	7	7	
実施例 24	3	±0°	±0°	+10°	-20°	-10°	-10°	-	-	1.5	-	-	-	-	-	-	40%	20%	40%	-	-	8	7	
実施例 25	3	±0°	±0°	+10°	-20°	-10°	-10°	-	-	0.8	-	-	-	-	-	-	40%	20%	40%	-	-	8	7	

10

20

30

40

【0158】

表 1 及び表 2 に示された結果から明らかなように、実施例 1 ~ 25 は何れも、比較例 1

50

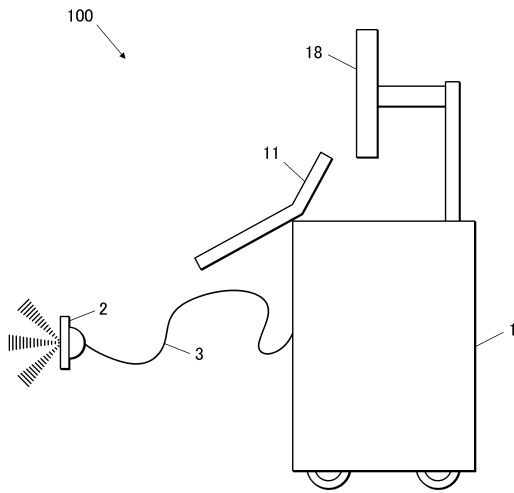
及び2と比較すると、前距腓靭帯部が明瞭に表れていることがわかった。また、空間コンパウンド処理を行うことにより、前距腓靭帯部以外の領域についての描出性も良好であることがわかった。

【符号の説明】

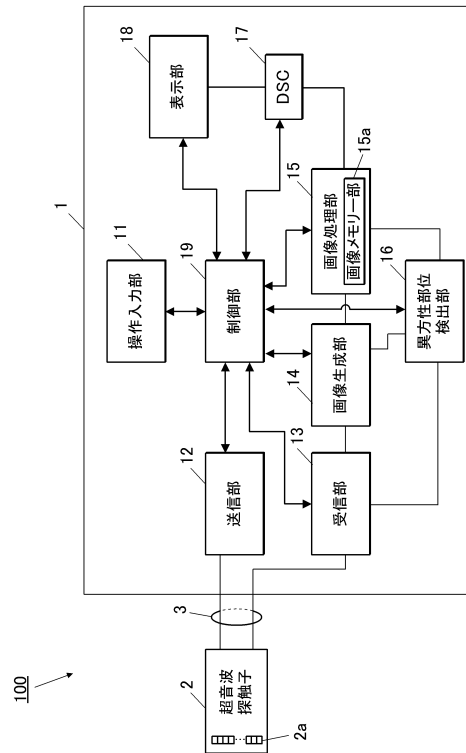
【0159】

- 100 超音波画像診断装置
- 2 超音波探触子
- 12 送信部
- 13 受信部
- 14 画像生成部
- 15 画像処理部
- 16 異方性部位検出部
- 18 表示部
- 19 制御部

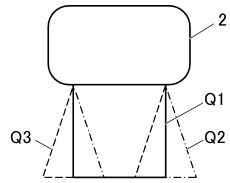
【図1】



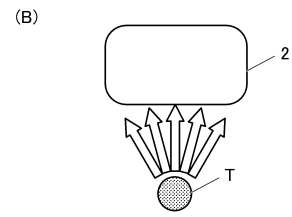
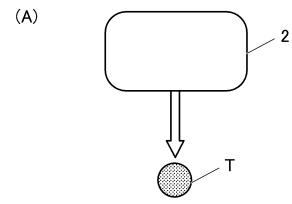
【図2】



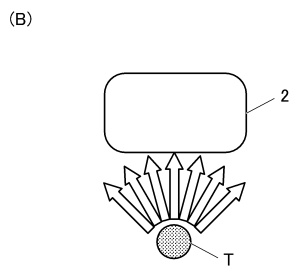
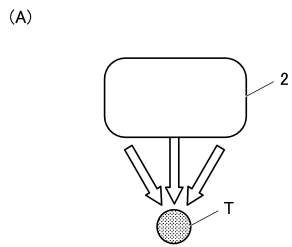
【図3】



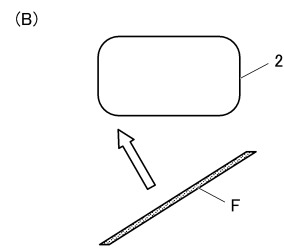
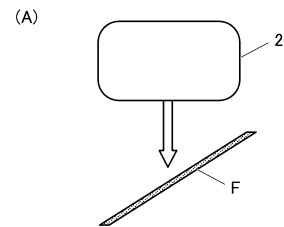
【図4】



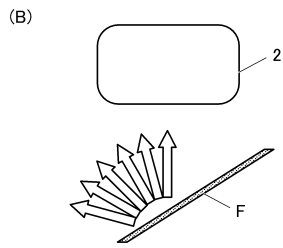
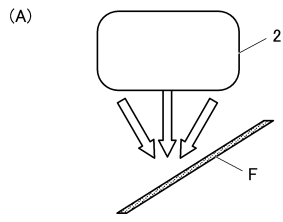
【図5】



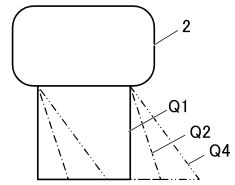
【図6】



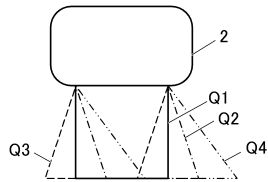
【 図 8 】



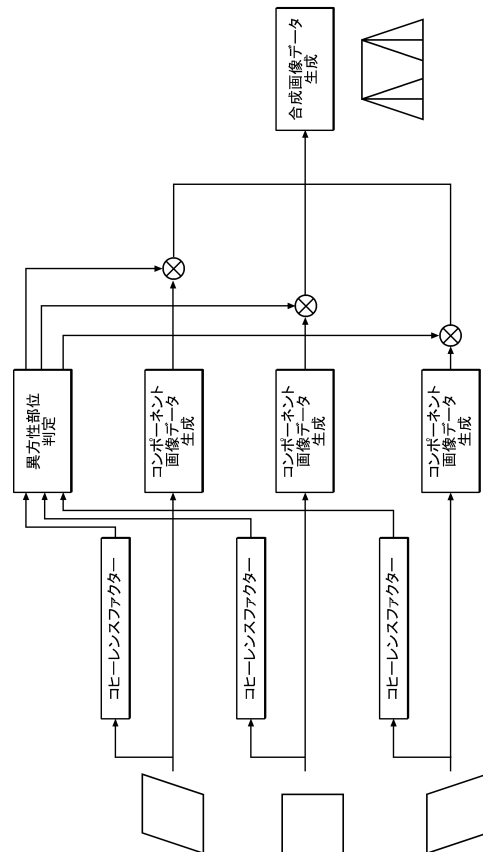
【 図 1 1 】



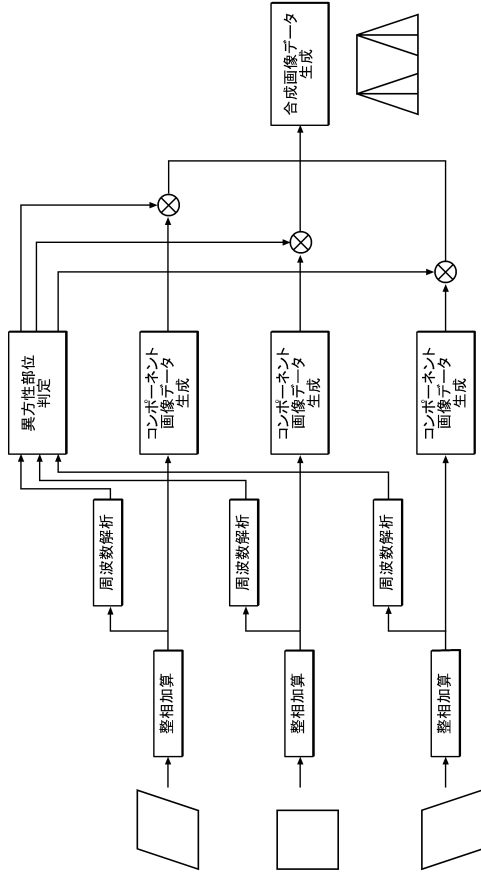
【 図 1 3 】



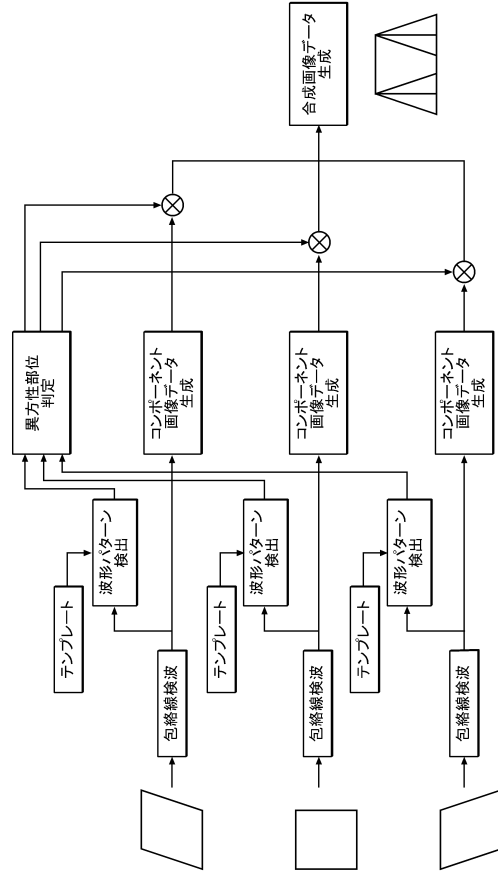
【 図 1 4 】



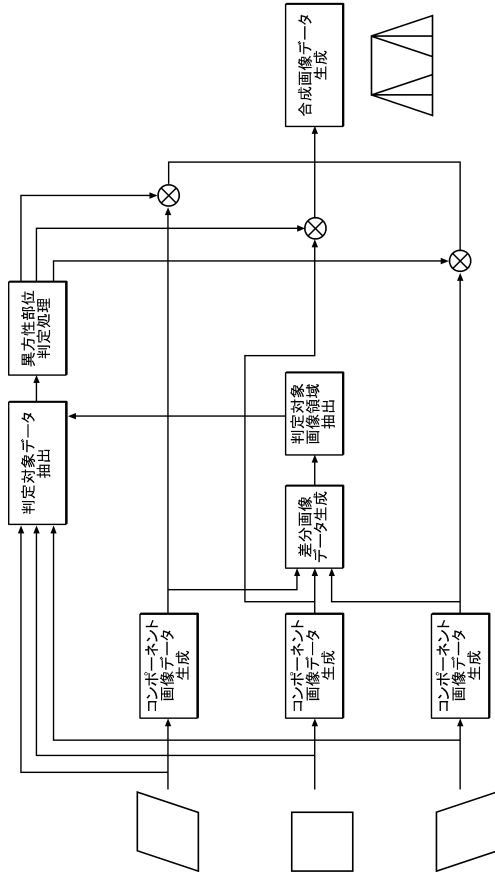
【図15】



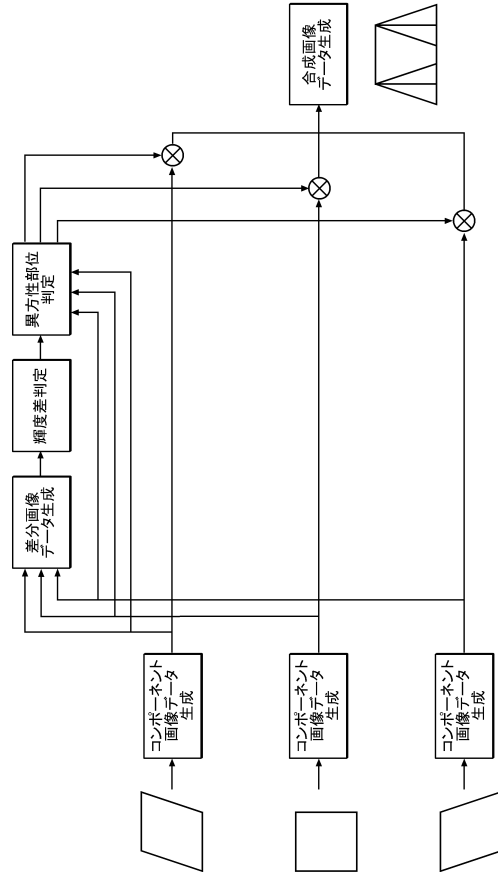
【図17】



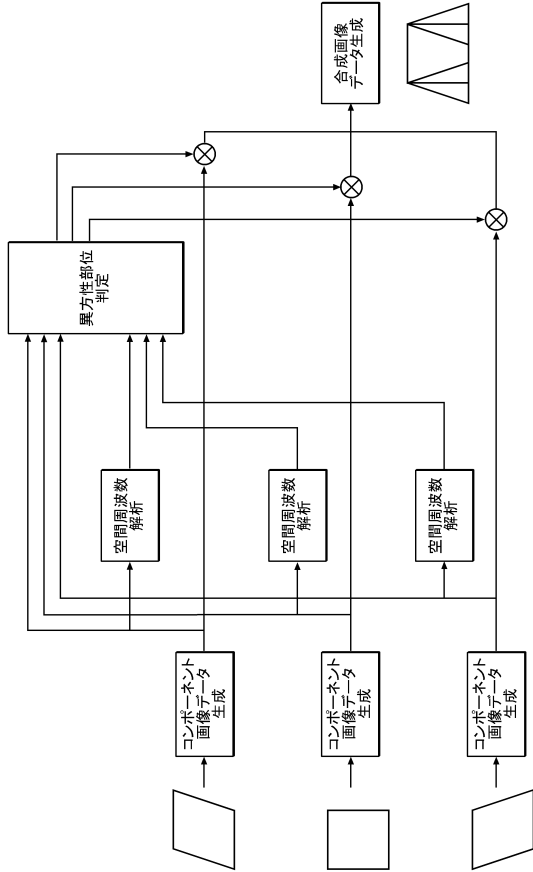
【図18】



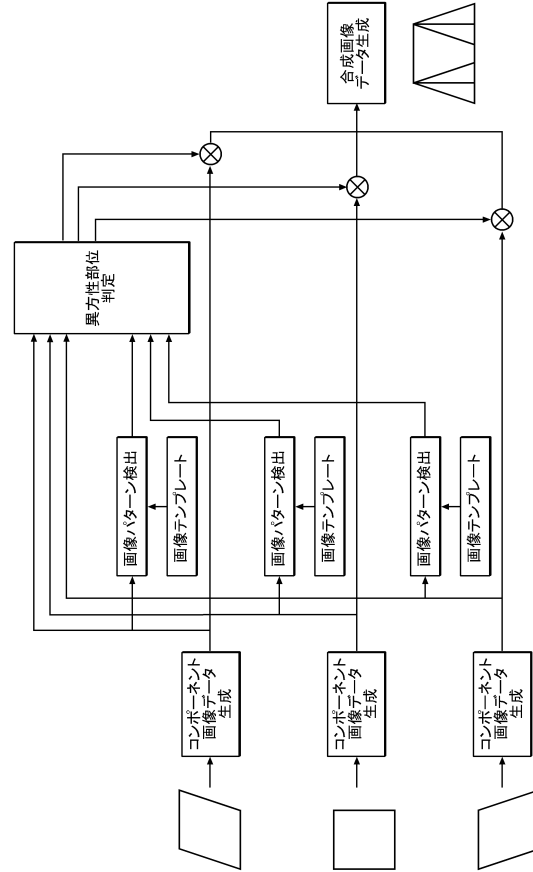
【図19】



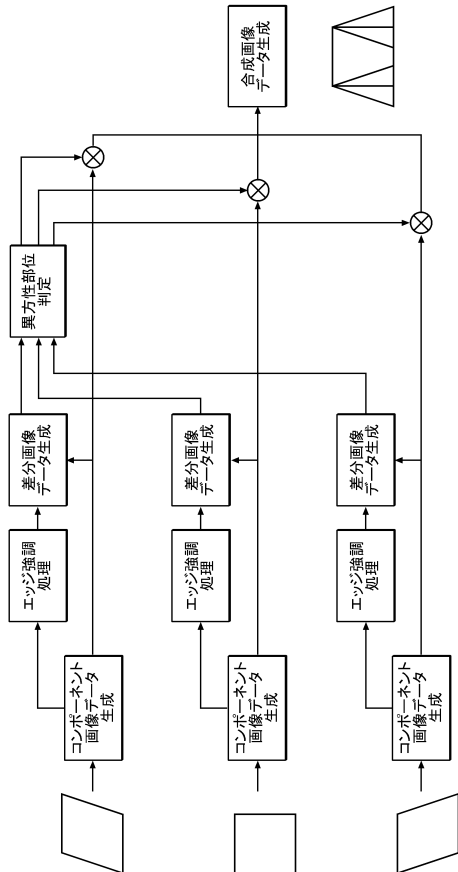
【図20】



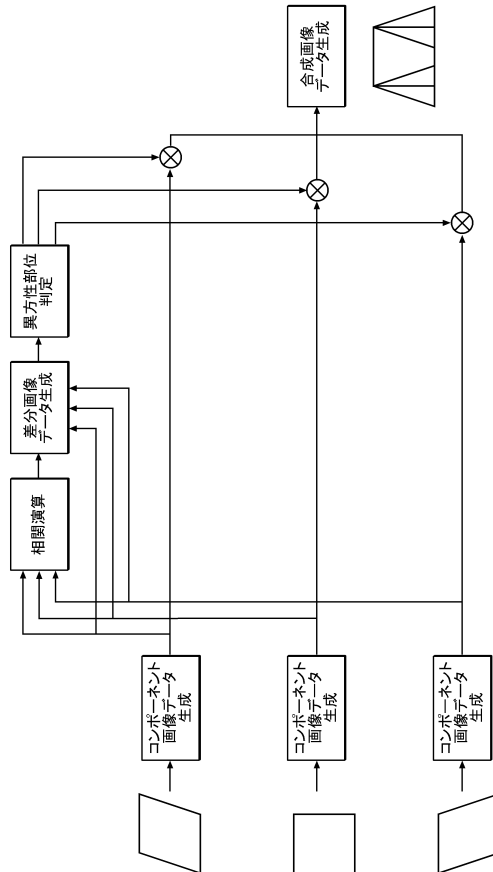
【図21】



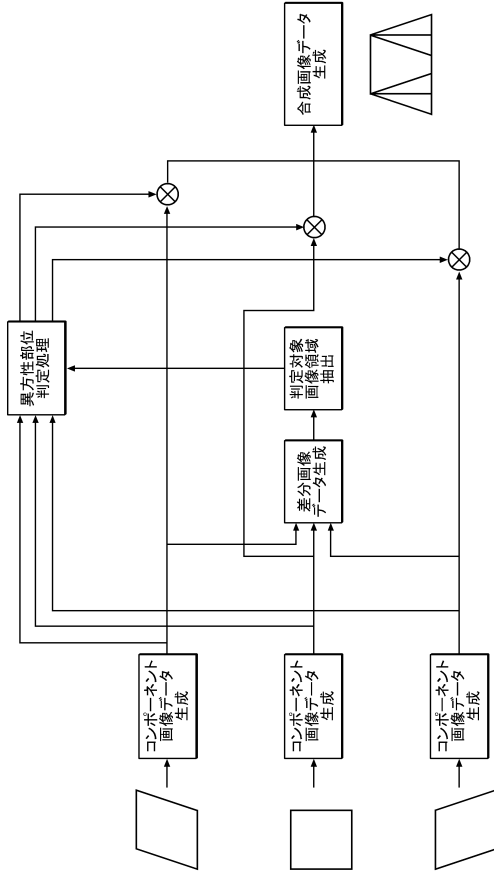
【図22】



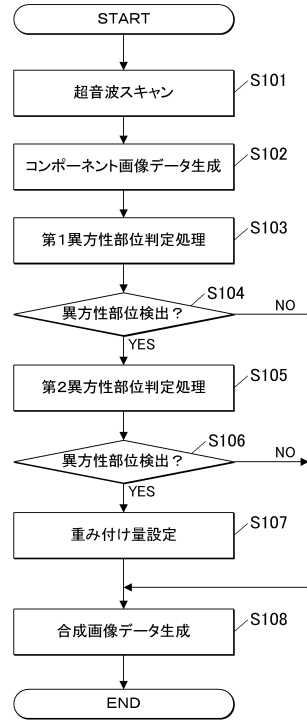
【図23】



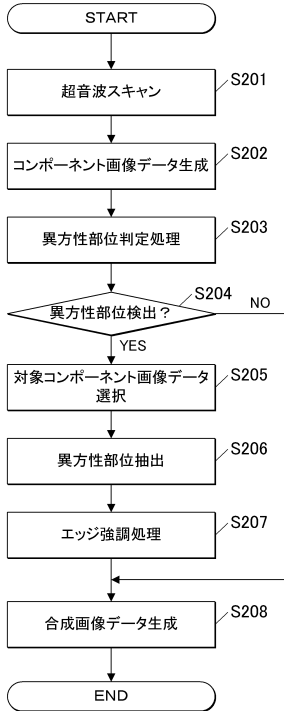
【図24】



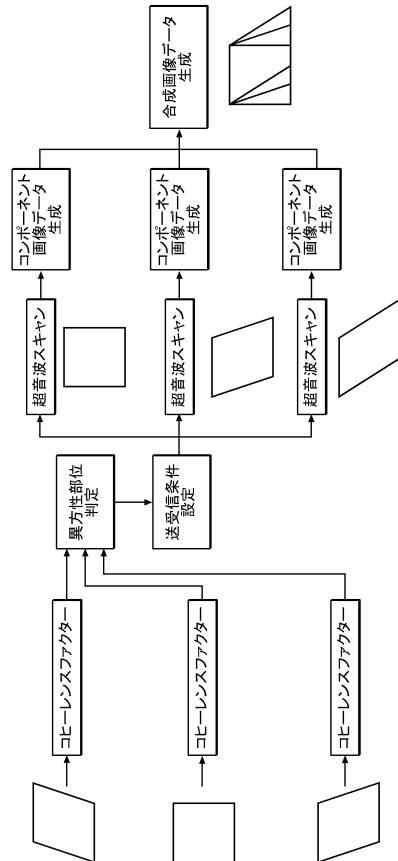
【図25】



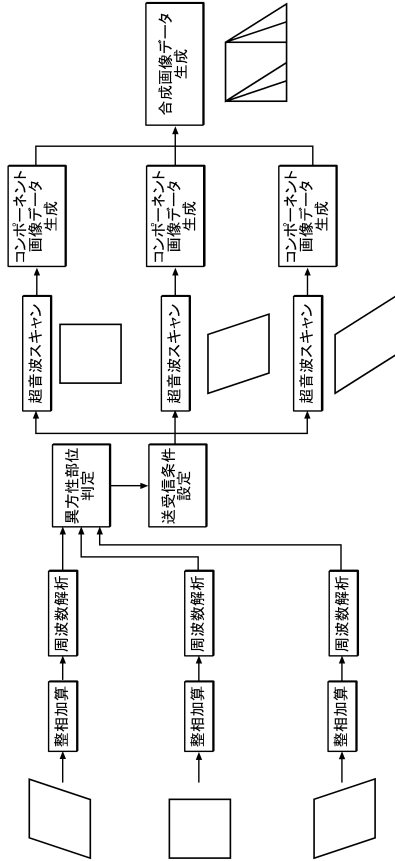
【図26】



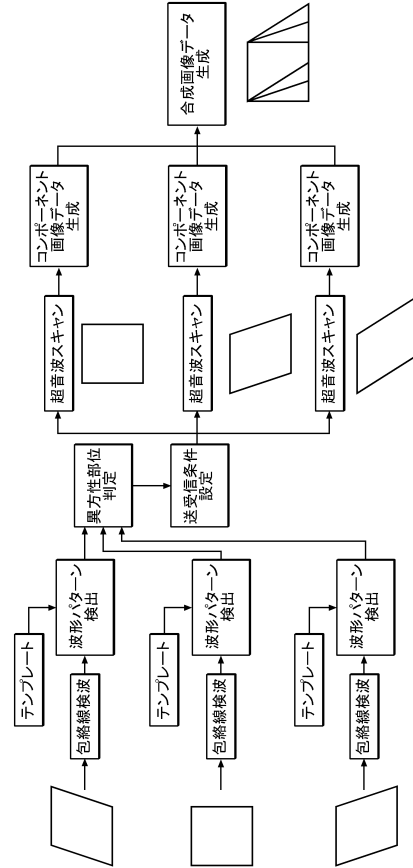
【図27】



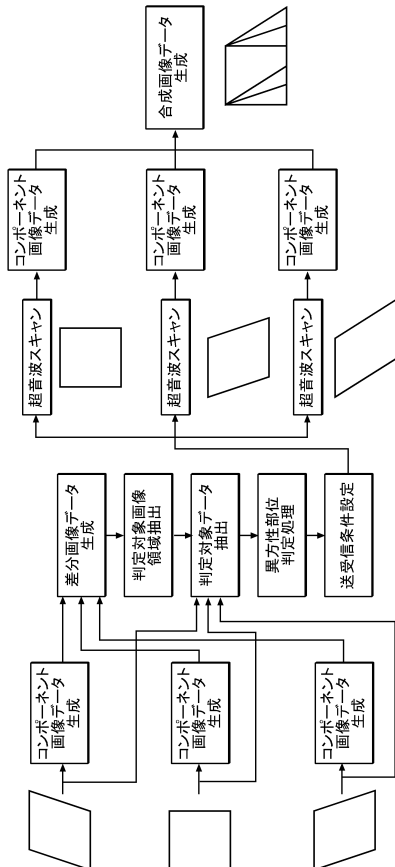
【図 28】



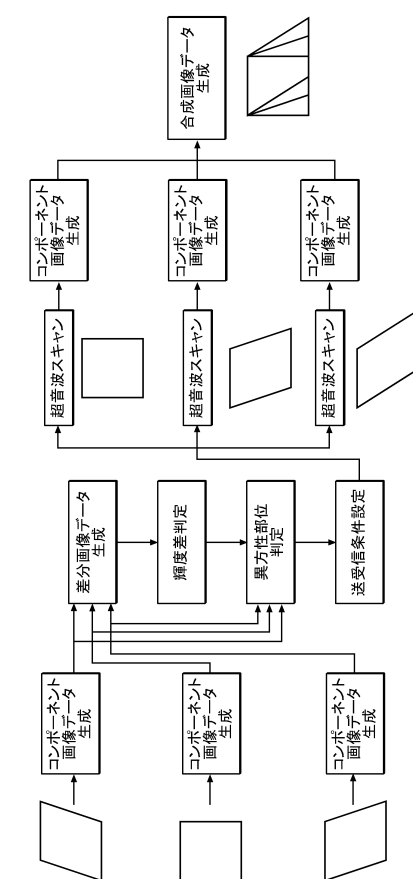
【図 29】



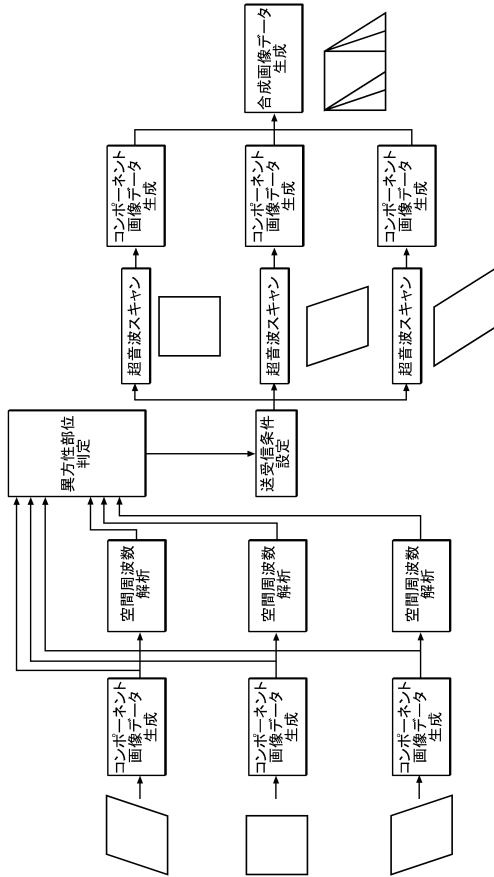
【図 30】



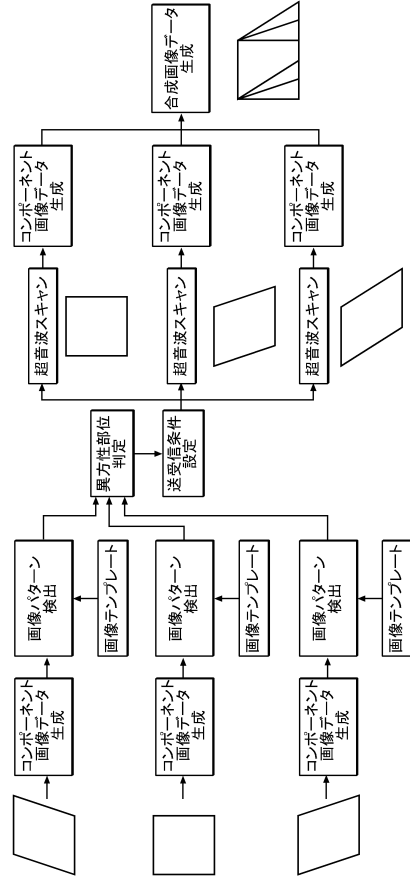
【図 31】



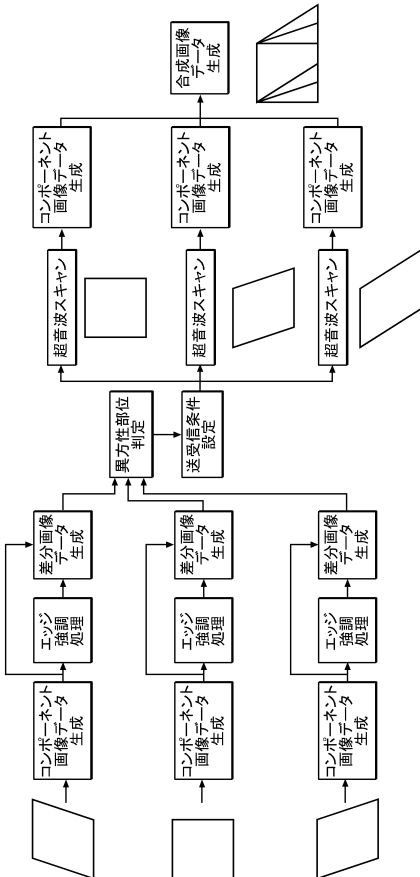
【図 3 2】



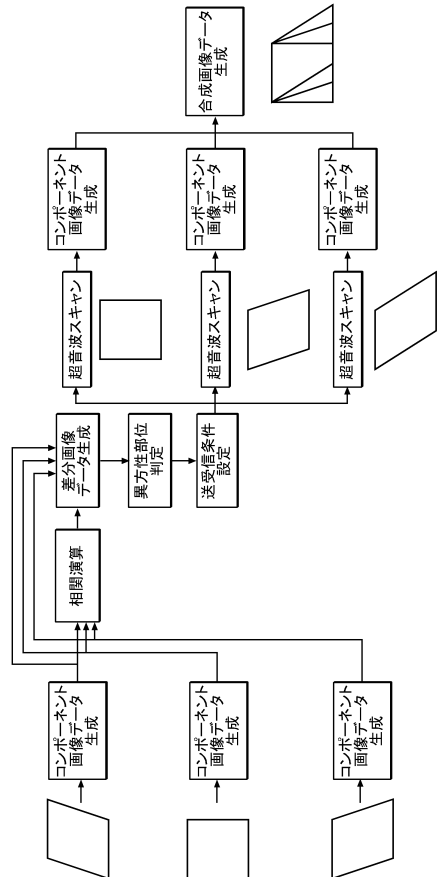
【図 3 3】



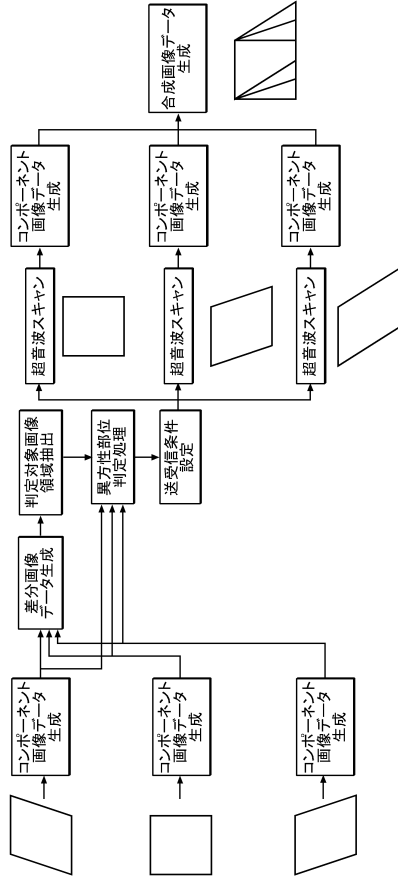
【図 3 4】



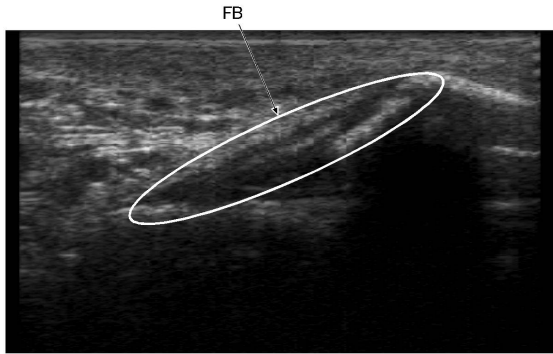
【図 3 5】



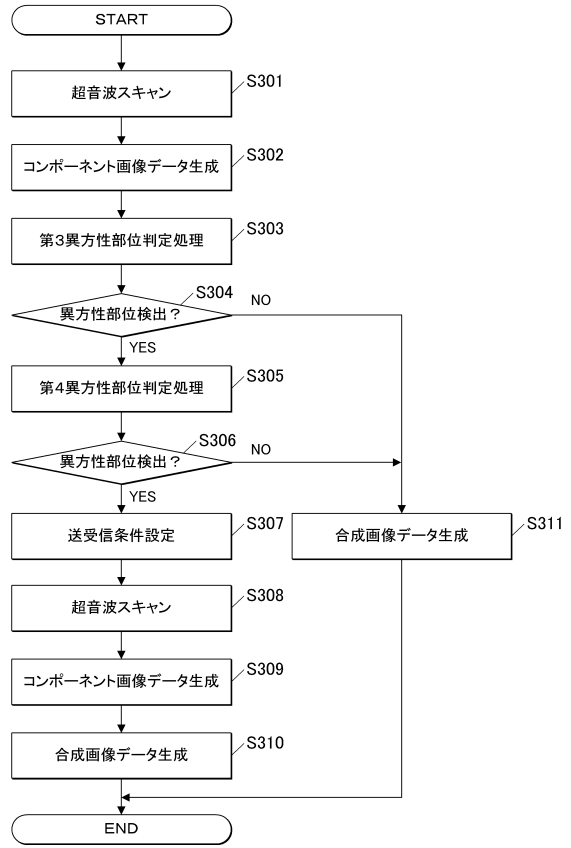
【図36】



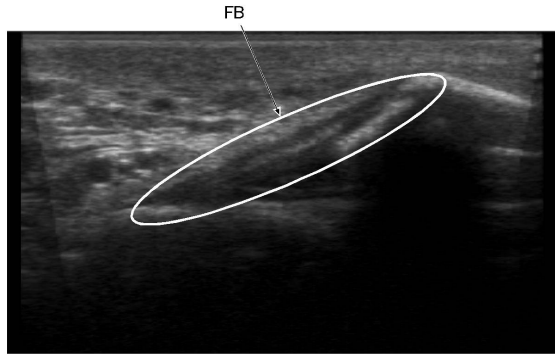
【図7】



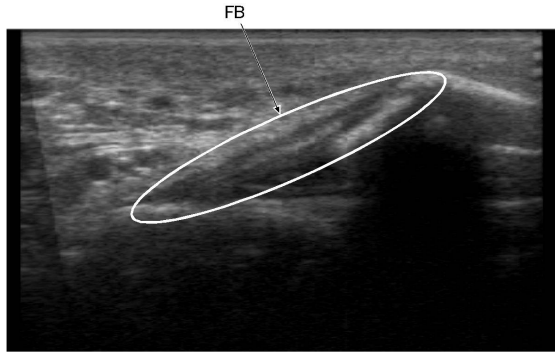
【図37】



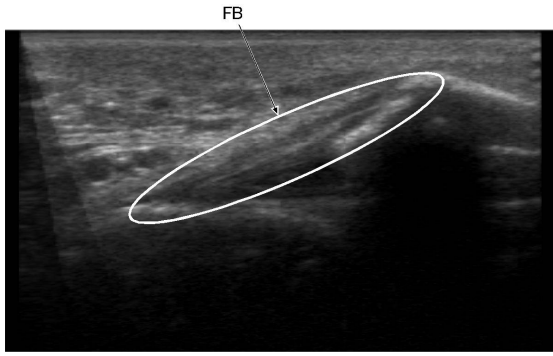
【図9】



【図10】

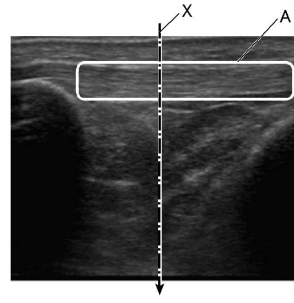


【 図 1 2 】

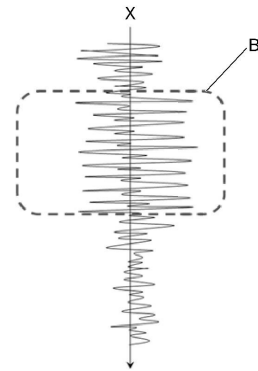


【 図 1 6 】

(A)



(B)



---

フロントページの続き

- (56)参考文献 特開2012-071115(JP,A)  
特表2004-522515(JP,A)  
米国特許出願公開第2010/0160783(US,A1)  
特表2004-500915(JP,A)  
特開2005-125082(JP,A)  
国際公開第2009/118798(WO,A1)

(58)調査した分野(Int.Cl., DB名)

A61B 8/00-8/15

专利名称(译)	超声图像诊断装置和超声图像诊断装置的控制方法		
公开(公告)号	<a href="#">JP5987548B2</a>	公开(公告)日	2016-09-07
申请号	JP2012178125	申请日	2012-08-10
[标]申请(专利权)人(译)	柯尼卡株式会社		
申请(专利权)人(译)	柯尼卡美能达有限公司		
当前申请(专利权)人(译)	柯尼卡美能达有限公司		
[标]发明人	谷口哲哉 鈴木謙次		
发明人	谷口 哲哉 鈴木 謙次		
IPC分类号	A61B8/14		
CPC分类号	A61B8/5253 A61B8/4405 A61B8/4461 A61B8/4494 A61B8/461 A61B8/463 A61B8/467 A61B8/5207 A61B8/5269 A61B8/54 G01S15/8995		
FI分类号	A61B8/14.ZDM A61B8/00 A61B8/14		
F-TERM分类号	4C601/BB06 4C601/EE04 4C601/HH31 4C601/JB49 4C601/JC09 4C601/JC17 4C601/JC18 4C601/JC20 4C601/JC23 4C601/KK12 4C601/KK24 4C601/LL03		
其他公开文献	JP2014033914A		
外部链接	<a href="#">Espacenet</a>		

摘要(译)

描述了一种超声诊断成像设备，其包括超声探头并且生成用于显示超声图像的超声图像数据集。超声诊断成像设备包括：发送单元，其执行多次超声扫描，使得扫描区域的一部分或全部在多个不同方向上重叠；图像处理单元，其根据多个超声图像数据集生成多个超声图像数据集。接收信号和各向异性方面评估单元根据超声图像数据组和接收信号中的至少一个来评估对象中的超声波反射的各向异性方面。在超声波诊断成像设备中，图像处理单元生成合成图像数据，其中根据各向异性方面评估单元的评估结果合成多个超声图像数据组。

$$\phi(t) = \left| \sum_i S_i(t + \Delta t_i) \right|$$