

(19) 日本国特許庁(JP)

(12) 特 許 公 報(B2)

(11) 特許番号

特許第5286618号
(P5286618)

(45) 発行日 平成25年9月11日(2013.9.11)

(24) 登録日 平成25年6月14日(2013.6.14)

(51) Int.Cl. F 1
A 6 1 B 8/00 (2006.01) A 6 1 B 8/00

請求項の数 3 (全 11 頁)

(21) 出願番号	特願2007-118280 (P2007-118280)	(73) 特許権者	000243364
(22) 出願日	平成19年4月27日 (2007.4.27)		本多電子株式会社
(65) 公開番号	特開2008-272161 (P2008-272161A)		愛知県豊橋市大岩町字小山塚20番地
(43) 公開日	平成20年11月13日 (2008.11.13)	(74) 代理人	100114605
審査請求日	平成22年4月16日 (2010.4.16)		弁理士 渥美 久彦
		(72) 発明者	大森 健児
			愛知県豊橋市大岩町小山塚20番地 本多電子株式会社内
		(72) 発明者	椋本 孝
			愛知県豊橋市大岩町小山塚20番地 本多電子株式会社内
		審査官	樋熊 政一

最終頁に続く

(54) 【発明の名称】 携帯式動物用超音波画像診断装置

(57) 【特許請求の範囲】

【請求項1】

検査対象である動物に超音波を送信してその反射波を受信する超音波振動子を設けた超音波プローブと、

前記超音波プローブが受信した超音波の反射波信号に基づいて演算することにより超音波画像を生成する画像処理手段を収容した装置本体と、

前記画像処理手段によって生成された前記超音波画像を表示すべく前記装置本体の前面に設置された表示装置と、

前記画像処理手段に対する操作者の各種指示を入力するための複数のスイッチを有する入力装置と、

前記超音波プローブと前記装置本体とを接続する信号伝送ケーブルとを備え、

前記信号伝送ケーブルが、前記超音波プローブから延びるメイン非カールコード部と、そのメイン非カールコード部よりも前記装置本体に近い側に設けられた伸縮可能なカールコード部と、そのカールコード部よりも前記装置本体に近い側に設けられ前記装置本体に対して接続固定されたサブ非カールコード部とを含んで構成されるとともに、前記装置本体の外部に露出した状態で接続固定され、前記カールコード部の巻縮状態での長さは、前記メイン非カールコード部の長さよりも短く、前記カールコード部の引伸状態での長さは、前記メイン非カールコード部の長さよりも長く、

前記サブ非カールコード部の長さは、前記カールコード部の巻縮状態での長さ及び前記

メイン非カールコード部の長さよりも短い

ことを特徴とする携帯式動物用超音波画像診断装置。

【請求項 2】

前記メイン非カールコード部の長さは 20 cm 以上 40 cm 以下であることを特徴とする請求項 1 に記載の携帯式動物用超音波画像診断装置。

【請求項 3】

前記装置本体は操作者が抱え持つことが可能な大きさの縦長形状であり、前記信号伝送ケーブルの基端部は前記装置本体の上面または背面上部領域に接続固定されていることを特徴とする請求項 1 または 2 に記載の携帯式動物用超音波画像診断装置。

【発明の詳細な説明】

【技術分野】

【0001】

本発明は、携帯式の動物用超音波画像診断装置に係り、特にはその超音波プローブから延びる信号伝送ケーブルの改良に関するものである。

【背景技術】

【0002】

従来、医療現場においては各種の用途で超音波画像診断装置が使用される（例えば、特許文献 1, 2 参照）。一般的な超音波画像診断装置は、表示装置、操作用スイッチ、画像処理装置などを有する装置本体を備えており、その装置本体には信号伝送ケーブルを介して超音波プローブが接続されている。超音波プローブはパルス駆動される超音波振動子を有している。この超音波振動子は検査対象である人間に超音波を送信した後にその反射波を受信し、取得した反射波信号を信号伝送ケーブルを介して装置本体側に出力するようになっている。装置本体内に設けられた画像処理装置は、反射波信号に基づいて所定の演算をして超音波画像を生成し、この超音波画像を表示装置が表示するようになっている。また、信号伝送ケーブルとしては一般的にストレートコード（言い換えると、螺旋状に巻かれていない非カールコード）が使用されている。

【特許文献 1】特開 2006 - 192030 号公報（図 6 参照）

【特許文献 2】特開 2000 - 107176 号公報（図 2 参照）

【発明の開示】

【発明が解決しようとする課題】

【0003】

ところで、この種の診断装置は、基本的に人間を対象として診断を行うためのものであるが、牛、豚、馬、犬、猫等の動物を対象として診断を行いたいという要求も近年強まりつつある。しかしながら、現状では動物用に特化した超音波画像診断装置はまだ具体的に実用化されておらず、人間用の超音波画像診断装置をそのまま流用せざるをえなかった。また、このような装置の流用には下記の問題があった。

【0004】

人間用の超音波画像診断装置は一般的に大型で重く据え置き式であるため、例えば動物が飼育されている厩舎内において装置を持って移動するような用途には適しておらず、実用性に乏しい。

【0005】

また、治療室や病室などの中で装置を使用する場合にはそれほどケーブルを長くする必要はないが、厩舎内にて装置を使用する場合には操作性を考慮してケーブルをある程度長くしておく必要がある。ところが、ケーブルを長くすると、その分だけ重量が増えてしまい、操作者が超音波プローブを操作しにくくなるばかりでなく、装置の全体重量も増えてしまい、携帯に適さないものになってしまう。

【0006】

しかも、厩舎内には柵などがあるため長いケーブルを引っ掛けるおそれがあることに加え、地面に垂れ下がった長いケーブルを引き摺ったり踏み付けたりするおそれがあるため、操作性が悪いという問題もある。勿論、このようなケーブルの引っ掛け等は、装置の故

10

20

30

40

50

障や破損を引き起こす原因にもなる。

【0007】

そこで、ストレートコードの代わりにカールコードを用いることで、ケーブル全体に伸縮性を付与し、必要に応じてケーブルを通常時よりも長く引き伸ばせるようにする、という対策を検討した。しかし、この対策ではケーブルがかなり重くなってしまい、かえって操作性や携帯性を害してしまう。しかも、カールコードはバネのような構造を有しているため、その部分に振動が発生して予期せぬ不快な動きをすることがあり、操作性の観点から望ましくない。加えて、据え置き式の装置において仮にカールコードを採用したとすると、ケーブルを引き伸ばすようにして操作したときに、ケーブルが装置を引っ張って移動させてしまうという欠点がある。

10

【0008】

本発明は上記の課題に鑑みてなされたものであり、その目的は、厩舎等の飼育現場において動物を診断するのに適し、その際における操作性に優れた携帯式動物用超音波画像診断装置を提供することにある。

【課題を解決するための手段】

【0009】

そこで上記課題を解決するために、本願発明者らが鋭意検討を行った結果、ケーブルにカールコードを使用するものの、それをケーブルの全体に使用するのではなく、敢えて一部分に使用するに止めることとし、ストレートケーブル（非カールコード）をある程度残しておくという思想に辿り着いた。つまり、ケーブルの一部分にカールコードを使用することによっても、ある程度伸縮性を付与でき、必要に応じて通常時よりもケーブル長を長くできるからである。また、この構成によれば、全部をカールコードにしたときほど重量増を伴わないからである。さらに、この構成を採る場合において、カールコード部及び非カールコード部の最適配置態様を検討したところ、カールコード部を非カールコード部よりも装置本体に近い側に設けることが好適であることを新規に知見した。例えば、これと逆の配置態様を採った場合には、バネ性を有するカールコード部が超音波プローブ側に近くなるため、操作時の移動範囲が大きくなる。ゆえに、その分だけ当該部分に振動が発生しやすく、それが原因となって予期せぬ動きをしやすいため、操作性の低下が避けられない。これに対し、上記の好適な配置態様を採れば、操作時の移動距離が比較的小さくなる。ゆえに、当該部分における振動の発生を最小限に抑えることができ、良好な操作性を維持することが可能となるからである。そこで、本願発明者らはこのような新規な知見に基づき、さらに鋭意検討を加えた結果、下記の発明を想到することができたのである。

20

30

【0010】

即ち、請求項1に記載の発明は、検査対象である動物に超音波を送信してその反射波を受信する超音波振動子を設けた超音波プローブと、前記超音波プローブが受信した超音波の反射波信号に基づいて演算することにより超音波画像を生成する画像処理手段を収容した装置本体と、前記画像処理手段によって生成された前記超音波画像を表示すべく前記装置本体の前面に設置された表示装置と、前記画像処理手段に対する操作者の各種指示を入力するための複数のスイッチを有する入力装置と、前記超音波プローブと前記装置本体とを接続する信号伝送ケーブルとを備え、前記信号伝送ケーブルが、前記超音波プローブから延びるメイン非カールコード部と、そのメイン非カールコード部よりも前記装置本体に近い側に設けられた伸縮可能なカールコード部と、そのカールコード部よりも前記装置本体に近い側に設けられ前記装置本体に対して接続固定されたサブ非カールコード部とを含んで構成されるとともに、前記装置本体の外部に露出した状態で接続固定され、前記カールコード部の巻縮状態での長さは、前記メイン非カールコード部の長さよりも短く、前記カールコード部の引伸状態での長さは、前記メイン非カールコード部の長さよりも長く、前記サブ非カールコード部の長さは、前記カールコード部の巻縮状態での長さ及び前記メイン非カールコード部の長さよりも短いことを特徴とする携帯式動物用超音波画像診断装置をその要旨とする。

40

【0011】

50

従って、請求項 1 に記載の発明によると、据え置き式ではなく携帯式であるため、厩舎等の飼育現場において装置を持って移動するような用途に適したものとなり、このような用途での実用性が向上する。また、一部分が伸縮可能なケーブルとなる結果、必要に応じて引き伸ばすことで通常時よりもケーブル長を長くでき、厩舎等の飼育現場での使用に好適なものとなる。なお、通常時にはカールコード部は巻縮状態となり短くなるので、ケーブルの引っ掛け、引き摺り、踏み付けなどを未然に防ぐことができるとともに、全部をカールコードにしたときのような重量増を回避することができる。以上のことは操作性の向上に貢献する。また、カールコード部を非カールコード部よりも装置本体に近い側に設けることで、カールコード部における振動の発生が最小限に抑えられる。このことも操作性の向上に貢献する。

10

【0012】

上記発明では、前記カールコード部の巻縮状態での長さは、前記メイン非カールコード部の長さと同様またはそれよりも短く、前記カールコード部の引伸状態での長さは、前記メイン非カールコード部の長さよりも長い。

【0013】

従って、上記発明によると、カールコード部の巻縮状態での長さをメイン非カールコード部の長さと同様またはそれよりも短くしたことにより、ケーブルの一部に伸縮性を付与しつつもケーブルの重量増を確実に回避することができる。また、仮にカールコード部の巻縮状態での長さをメイン非カールコード部の長さよりも長くすると、ケーブルが垂れ下がったときに最下部にカールコード部が位置する可能性が高くなる。カールコード部は凹凸を有するため、そこが地面に触れて引き摺られたりすると、汚れが付着しやすい。これに対し、本発明の構成によると、垂れ下がったときでも最下部にカールコード部が位置しにくくなり、その代わりに凹凸の殆どないメイン非カールコード部が最下部に位置しやすくなる。よって、ケーブルが地面に触れて引き摺られたとしても、汚れが付着しにくくなる。

20

【0014】

請求項 2 に記載の発明は、請求項 1 において、前記メイン非カールコード部の長さは 20 cm 以上 40 cm 以下であることをその要旨とする。

【0015】

従って、請求項 2 に記載の発明によると、メイン非カールコード部の長さを上記範囲に設定した結果、例えば、操作者が超音波プローブを把持して柵間から動物の腹部にその超音波プローブを当てるような場合に、作業上好適な長さとすることができる。即ち、長さ 20 cm 未満であると、検査対象である動物まで超音波プローブを伸ばすことが困難となり、この場合に無理に伸ばそうとするとケーブルの断線等の原因となりうる。逆に、長さ 40 cm 超であると、検査対象である動物まで超音波プローブを伸ばすことは比較的容易になるが、余剰のケーブルが柵に引っ掛かりやすくなる等といった別の問題が生じうる。

30

【0016】

請求項 3 に記載の発明は、請求項 1 または 2 において、前記装置本体は操作者が抱え持つことが可能な大きさの縦長形状であり、前記信号伝送ケーブルの基端部は前記装置本体の上面または背面上部領域に接続固定されていることをその要旨とする。

40

【0017】

従って、請求項 3 に記載の発明によると、このような大きさの縦長形状であるため、可搬性及び実用性に優れている。また、ケーブルの接続固定位置が装置本体の上面または背面上部領域であることから、ある程度ケーブル長を長くしたときでも、垂れ下がったケーブルの最下部の位置を高くすることができ、ケーブルの引き摺り、踏み付け等を確実に防止することができる。また、縦置きにして抱え持つときや、前面にある表示装置を見るときでも、ケーブルが邪魔にならない。以上のことは操作性のさらなる向上に貢献する。

【発明の効果】

【0018】

以上詳述したように、請求項 1 ~ 3 に記載の発明によると、厩舎等の飼育現場において

50

動物を診断するのに適し、その際における操作性に優れた携帯式動物用超音波画像診断装置を提供することができる。

【発明を実施するための最良の形態】

【0019】

以下、本発明を具体化した一実施の形態を図面に基づき詳細に説明する。図1は、本実施形態の携帯式動物用超音波画像診断装置1を示す概略正面図である。図2は、当該診断装置1の電気的構成を概略的に示すブロック図である。

【0020】

図1に示されるように、この診断装置1は、大まかにいって、装置本体2と、超音波プローブ31と、それらを互いに接続する信号伝送ケーブル41とを備えている。

10

【0021】

装置本体2は、操作者が抱え持つことが可能な大きさの金属製または合成樹脂製のケースであって、具体的には縦寸法が約25cm~30cm、横寸法が約15cm~20cm、厚さ寸法が約5cm~7cmの縦長形状を呈している。また、装置本体2の重さは1.5kg~2.0kgであって比較的軽量なため、操作者が無理なく運ぶことが可能なものとなっている。

【0022】

図1に示されるように、装置本体2の前面2aにおける上半分の領域には、腹部の断層画像(超音波画像19a)を表示するための表示装置19が配置されている。表示装置19は、この他にプローブ種類、フォーカス情報、表示深度範囲、時刻などの諸情報を表示するように設定されていてもよい。好適な表示装置19としては、例えば、LCDやCRTなどのカラーディスプレイが挙げられる。勿論、カラーディスプレイに代えてモノクロディスプレイを使用することも可能である。装置本体2の前面2aにおいて表示装置19の下方領域には、ユーザからの要求や指示を入力したり、各種パラメータを入力したり、電源をオンオフしたりする際に用いる入力装置16が配置されている。本実施形態の入力装置16は、凹凸が殆どないフラットタイプのプッシュスイッチ16aを複数個横一列に配置することにより構成されている。なお、同スイッチ16aの個数やレイアウトは限定されず、任意に変更することが可能である。

20

【0023】

図1,図2に示されるように、この超音波プローブ31は、操作者が把持しやすい大きさを略T字状に形成された部材であって、その先端部には超音波振動子32を複数個直線的に配列してなる振動子群が設けられている。超音波プローブ31は、その先端部を検査対象A1である動物の腹部に接触させるようにして配置され、この状態で超音波の送受信を行うようになっている。本実施形態の超音波プローブ31は、リニア式電子走査を行うためのリニアプローブであり、3.5MHzの超音波を直線状に走査する。なお、リニアプローブに代えて、超音波振動子32を複数個扇状に配列してなるコンベックスプローブを使用してもよい。コンベックスプローブを用いた場合には、視野の広い画像を得ることができる。

30

【0024】

本実施形態の信号伝送ケーブル41は、超音波プローブ31と装置本体2との間を接続しており、数十本の電線を可撓性樹脂層で被覆した構造を有している。この信号伝送ケーブル41は、超音波発振子32を駆動するためのパルス信号を装置本体2側から超音波プローブ31側へ伝送したり、超音波振動子32が取得した反射波信号を超音波プローブ31側から装置本体2側へ伝送したりする際の経路となる。

40

【0025】

図1,図2に示されるように、本実施形態の信号伝送ケーブル41は、非カールコード部42,44及びカールコード部43の両方を含んで構成されている。メイン非カールコード部42は、螺旋状に巻かれていない、いわゆるストレートコード状となっていて、超音波プローブ31から延びるようにその基端部に対して接続されている。メイン非カールコード部42は、屈曲可能である一方で伸縮不能に形成されている。メイン非カールコー

50

ド部 4 2 よりも装置本体 2 に近い側には、メイン非カールコード部 4 2 に連続してカールコード部 4 3 が設けられている。このカールコード部 4 3 は、直径 3 0 m m 程度の螺旋状に巻かれており、それゆえ屈曲可能かつ伸縮可能となっている。カールコード部 4 3 よりも装置本体 2 に近い側には、カールコード部 4 3 に連続してサブ非カールコード部 4 4 が設けられている。サブ非カールコード部 4 4 は、メイン非カールコード部 4 2 の長さ（本実施形態では約 3 0 c m）と比べて十分短く、数分の 1 程度の長さ（本実施形態では約 7 c m）となっている。そして、このサブ非カールコード部 4 4 の基端部（つまり信号伝送ケーブル 4 1 の基端部）は、装置本体 2 の上面に接続固定されている。なお、図示しないが当該基端部を背面上部領域に接続固定する態様としてもよい。

【 0 0 2 6 】

また、カールコード部 4 3 の巻縮状態での長さは、メイン非カールコード部 4 2 の長さ（本実施形態では約 3 0 c m）よりも短くなるように（本実施形態では約 1 2 c m となるように）設定されている。一方、カールコード部 4 3 の引伸状態での長さは、1 0 0 c m 以上になることから、メイン非カールコード部 4 2 の長さよりも長くなるようになっている。言い換えると、本実施形態の信号伝送ケーブル 4 1 は、通常時においてその長さが約 5 0 c m であるのに対し、伸張時においてその長さが約 1 5 0 c m になる。

【 0 0 2 7 】

従って、本実施形態においては、ケーブル最下部 L 1 にカールコード部 4 3 が位置せず、その代わりに凹凸の殆どないメイン非カールコード部 4 2 が位置した状態となっている。また、そのケーブル最下部 L 1 の位置もそれほど低いわけではなく、地面から遠くてある程度高い位置となる。

【 0 0 2 8 】

図 2 に示されるように、装置本体 2 の内部には図示しない回路基板が収容されており、その回路基板上には、コントローラ 1 0、パルス発生回路 1 1、送信回路 1 2、受信回路 1 3、信号処理回路 1 4、画像処理回路 1 5、メモリ 1 7、記憶装置 1 8、感度特性補正回路 2 1 が配置されている。また、装置本体 2 の内部における下部領域には、各回路に電源を供給するための図示しないバッテリーが収容されている。

【 0 0 2 9 】

コントローラ 1 0 は、周知の中央処理装置（C P U）を含んで構成されたマイクロコンピュータであり、メモリ 1 7 を利用して制御プログラムを実行し、本装置全体を統括的に制御する。制御プログラムとしては、各種測定のためのプログラムや断層画像（超音波画像 1 9 a）を表示するためのプログラムなどが含まれる。パルス発生回路 1 1 は、コントローラ 1 0 からの制御信号にตอบสนองして動作し、所定周期のパルス信号を生成して送信回路 1 2 に出力する。

【 0 0 3 0 】

送信回路 1 2 は、超音波プローブ 3 1 における超音波振動子 3 2 の素子数に対応した複数の遅延回路（図示略）を含んで構成されている。送信回路 1 2 は、パルス発生回路 1 1 から出力されたパルス信号に基づき、各超音波振動子 3 2 に応じて遅延させた駆動パルスを出力する。各駆動パルスの遅延時間は、超音波プローブ 3 1 から出力される超音波が所定の照射点で焦点を結ぶように設定されている。

【 0 0 3 1 】

受信回路 1 3 は、図示しない信号増幅回路、遅延回路、整相加算回路を含む。この受信回路 1 3 では、超音波プローブ 3 1 における各超音波振動子 3 2 で受信された各反射波信号（エコー信号）が増幅されるとともに、受信指向性を考慮した遅延時間が各反射波信号に付加された後、整相加算される。この加算によって、各超音波振動子 3 2 の受信信号の位相差が調整される。

【 0 0 3 2 】

信号処理回路 1 4 は、図示しない対数変換回路、包絡線検波回路、A / D 変換回路などから構成されている。信号処理回路 1 4 における対数変換回路は反射波信号を対数変換し、包絡線検波回路は対数変換回路の出力信号の包絡線を検波する。また、A / D 変換回路

10

20

30

40

50

は、包絡線検波回路から出力されるアナログ信号をデジタル信号に変換する。

【0033】

感度特性補正回路21は、信号処理回路14と画像処理回路15との間に設けられていて、画像処理を行う前に前記デジタル信号の処理を行ってあらかじめ感度特性を自動的に補正し、その補正された信号を画像処理回路15に出力する。なお、この感度特性補正回路21による自動感度特性補正は、本実施形態において特に必須ではないので、省略されてもよい。

【0034】

画像処理回路15は、感度特性補正回路21が出力したデジタル信号に基づいて、画像処理を行い断層画像(Bモード画像)の画像データを生成する。具体的には、画像処理回路15は、輝度変調処理を行うことで、反射波信号の振幅(信号強度)に応じた輝度の超音波画像データを生成する。画像処理回路15で生成された超音波画像データは逐次メモリ17に記憶される。そして、そのメモリ17に記憶された1フレーム分の超音波画像データに基づいて、断層画像(超音波画像19a)が白黒の濃淡で表示装置19上にて二次元的に表示される。

10

【0035】

記憶装置18は、例えば磁気ディスク装置や光ディスク装置などであり、その記憶装置18には制御プログラム及び各種のデータが記憶されている。コントローラ10は、入力装置16による指示に従い、プログラムやデータを記憶装置18からメモリ17へ転送し、それを逐次実行する。なお、コントローラ10が実行するプログラムとしては、メモリ

20

【0036】

次に、この診断装置1の動作を簡単に説明すると、まず、コントローラ10は、パルス発生回路11を動作させ、超音波プローブ31による超音波の送受信を開始させる。具体的には、コントローラ10から出力される制御信号に応答してパルス発生回路11が動作し、所定周期のパルス信号が送信回路12に供給される。そして、送信回路12では、パルス信号に基づいて、各超音波振動子32に対応した遅延時間を有する駆動パルスが生成され、この駆動パルス信号が信号伝送ケーブル41を經由して超音波プローブ31に供給される。これにより、超音波プローブ31の各超音波振動子32が振動し、そこで発生した超音波が検査対象に向けて照射される。検査対象内を伝搬する超音波の一部は、音響インピーダンスの異なる組織境界面などで反射して超音波プローブ31で受信される。このとき、超音波プローブ31の各超音波振動子32によって反射波が電気信号(反射波信号)に変換される。そして、その反射波信号は、信号伝送ケーブル41を經由して受信回路13に到達し、そこで増幅等された後、信号処理回路14に入力される。そしてこの後、反射波信号は信号処理回路14及び感度特性補正回路21を経て画像処理回路15に到達し、そこで断層画像(超音波画像19a)の超音波画像データが生成されるようになっている。

30

【0037】

従って、本実施の形態によれば以下の効果を得ることができる。

40

【0038】

(1)この診断装置1は、操作者が抱え持つことが可能な大きさ、形状、重さであることから、据え置き式ではなく携帯式(ハンディタイプ)となっている。そのため、厩舎等の飼育現場において診断装置1を持って移動するような用途に適したものとなり、このような用途での実用性が向上する。

【0039】

(2)この診断装置1では、超音波プローブ31から延びるメイン非カールコード部42と、そのメイン非カールコード部42よりも装置本体2に近い側に設けられた伸縮可能なカールコード部43とを含んで構成された信号伝送ケーブル41を採用している。ゆえ

50

に、従来とは異なり一部分が伸縮可能なケーブル41となる結果、必要に応じて引き伸ばすことで通常時よりもケーブル長を長くでき、厩舎等の飼育現場での使用に好適なものとなる。なお、通常時にはカールコード部43は巻縮状態となり短くなるので、ケーブル41の引っ掛け、引き摺り、踏み付けなどを未然に防ぐことができる。また、全部をカールコードにしたときほどの重量増を伴わなくなる。また、カールコード部43をメイン非カールコード部42よりも装置本体2に近い側に設けることで、カールコード部43における振動の発生が最小限に抑えられる。以上のことから、厩舎等の飼育現場において動物を診断する際の操作性に優れた診断装置1を実現することができる。

【0040】

(3) 本実施形態の信号伝送ケーブル41では、カールコード部43の巻縮状態での長さをメイン非カールコード部42の長さよりも短くしている。よって、ケーブル41の一部に伸縮性を付与しつつもケーブル41の重量増を確実に回避することができる。また、この信号伝送ケーブル41の場合、垂れ下がったときでも最下部L1にメイン非カールコード部42が位置することから、たとえ地面に触れて引き摺られたとしても、汚れが付着しにくいという利点がある。以上のことも実用性や操作性の向上に寄与している。

10

【0041】

(4) 本実施形態の信号伝送ケーブル41は、その基端部が装置本体2の上面に接続固定されている。従って、ある程度ケーブル長を長くしたときでも、垂れ下がったケーブル41の最下部L1の位置を高くすることができ、ケーブル41の引き摺り、踏み付け等を確実に防止することができる。また、縦置きにして抱え持つときや、前面2aにある表示装置19を見るときでも、ケーブル41が邪魔にならなくなる。以上のことは操作性のさらなる向上に寄与している。

20

【0042】

(5) 本実施形態の信号伝送ケーブル41では、カールコード部43よりも装置本体2に近い側に連続してサブ非カールコード部44が設けられ、そのサブ非カールコード部44が装置本体2に対して接続固定されている。また、サブ非カールコード部44の長さは、カールコード部43の巻縮状態での長さよりも短く、メイン非カールコード部42の長さよりも短くなっている。仮にカールコード部43を直接装置本体2に対して接続固定した場合には、カールコード部43が大きく屈曲し、それに伴いバネの反発力が生じて、操作性の低下を来す可能性がある。これに対し、短いサブ非カールコード部44を介してカールコード部43を接続固定した場合には、操作性低下の原因となりうるカールコード部43の屈曲の程度が小さくなる。

30

【0043】

(6) 例えば、装置本体2の外表面に感度特性調整ダイヤル等の突起物があると、移動の際にダイヤルがどこかに当たって感度特性の設定が狂う可能性があり、それを度々調整することになると、作業性が悪くなる。その点、この診断装置1では、感度特性補正回路21で自動的に感度特性を補正する代わりに、装置本体2の外表面にて大きく突出するような感度調整ダイヤルを省略している。ゆえに、最適に調整された感度特性が常に維持されるため、作業性が確実に向上する。

【0044】

なお、本発明の実施の形態は以下のように変更してもよい。

40

【0045】

・例えば、図3に示す別の実施形態の診断装置1のように、装置本体2の外表面にシリコーン樹脂等のような弾性を有するカバー51を設けてもよい。このカバー51は、装置本体2の上面、側面及び下面を覆う反面、表示装置19や入力装置16のある前面2aを露出させている。この構成によると、操作性を害することなく防水性や耐衝撃性を向上させることができる。また、操作者が装置本体2を抱え持つときに滑りにくくなり、診断装置1を安定的に使用することが可能となる。

【0046】

次に、特許請求の範囲に記載された技術的思想のほか、前述した実施の形態によって

50

把握される技術的思想を以下に列挙する。

【0047】

(1) 検査対象である動物に超音波を送信してその反射波を受信する超音波振動子を設けた超音波プローブと、前記超音波プローブが受信した超音波の反射波信号に基づいて演算することにより超音波画像を生成する画像処理手段を収容した装置本体と、前記画像処理手段によって生成された前記超音波画像を表示すべく前記装置本体の前面に設置された表示装置と、前記画像処理手段に対する操作者の各種指示を入力するための複数のスイッチを有する入力装置と、前記超音波プローブと前記装置本体とを接続する信号伝送ケーブルとを備え、前記信号伝送ケーブルが、前記超音波プローブから延びるメイン非カールコード部と、そのメイン非カールコード部よりも前記装置本体に近い側に設けられた伸縮可能なカールコード部と、そのカールコード部よりも前記装置本体に近い側に設けられ前記装置本体に対して接続固定されたサブ非カールコード部とを含んで構成され、前記カールコード部の巻縮状態での長さは、前記メイン非カールコード部の長さよりも短く、前記カールコード部の引伸状態での長さは、前記メイン非カールコード部の長さよりも長く、前記サブ非カールコード部の長さは、前記カールコード部の巻縮状態での長さ及び前記メイン非カールコード部の長さよりも短いことを特徴とする携帯式動物用超音波画像診断装置。

10

【0048】

(2) 請求項1乃至4、上記(1)のいずれか1項において、前記装置本体の外表面に樹脂製カバーが設けられていること。

20

【図面の簡単な説明】

【0049】

【図1】本発明を具体化した一実施形態の携帯式動物用超音波画像診断装置を示す概略正面図。

【図2】同診断装置の電氣的構成を概略的に示すブロック図。

【図3】別の実施形態の携帯式動物用超音波画像診断装置を示す概略正面図。

【符号の説明】

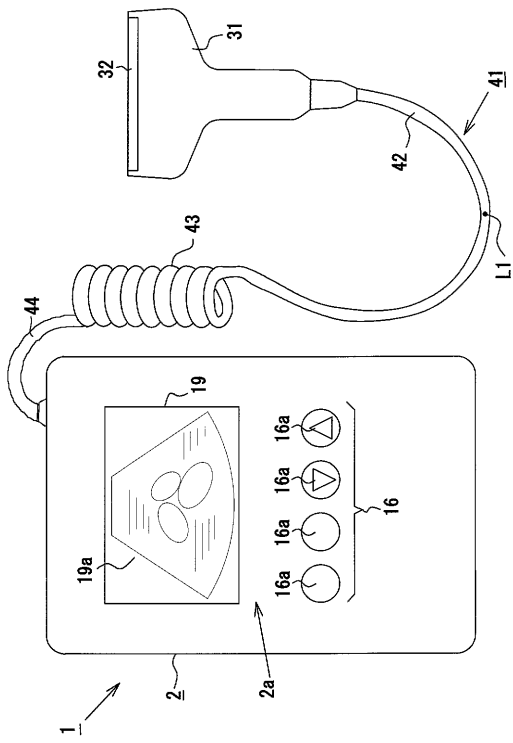
【0050】

- 1 ... 携帯式動物用超音波画像診断装置
- 2 ... 装置本体
- 2 a ... 前面
- 1 5 ... 画像処理手段としての画像処理回路
- 1 6 a ... スイッチ
- 1 6 ... 入力装置
- 1 9 ... 表示装置
- 1 9 a ... 超音波画像
- 3 1 ... 超音波プローブ
- 3 2 ... 超音波振動子
- 4 1 ... 信号伝送ケーブル
- 4 2 ... (メイン)非カールコード部
- 4 3 ... カールコード部
- A 1 ... 検査対象である動物

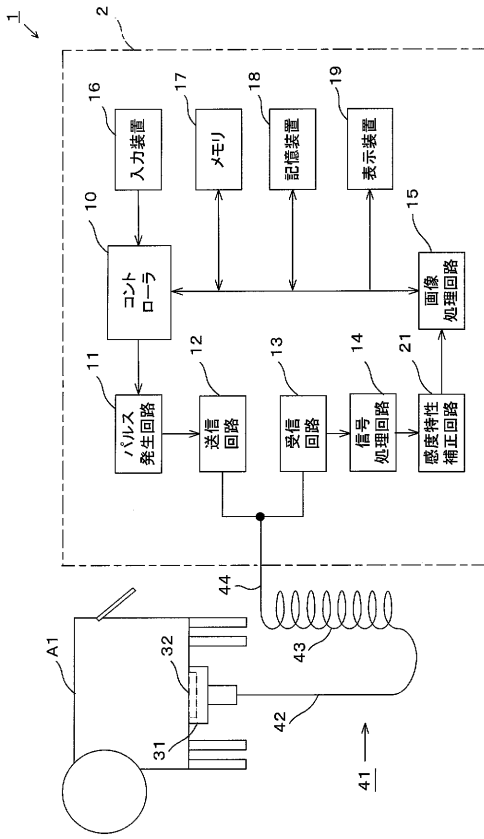
30

40

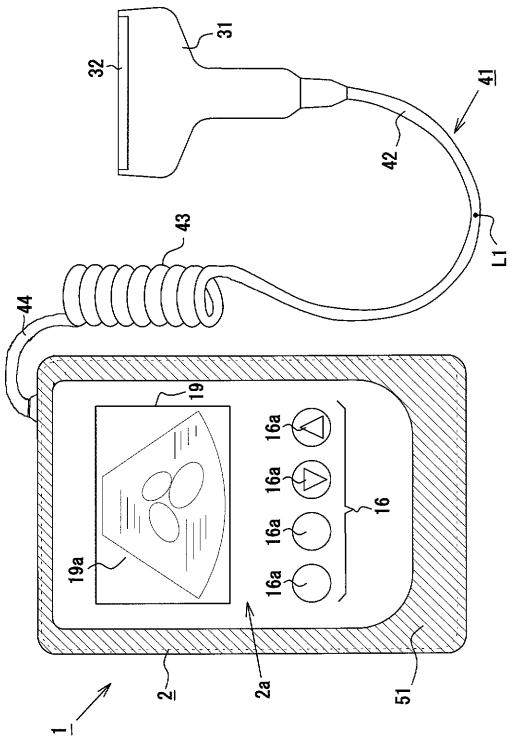
【図1】



【図2】



【図3】



フロントページの続き

- (56)参考文献 特開2003-033350(JP,A)
特開平09-285463(JP,A)
特開平09-108218(JP,A)
特開平03-041937(JP,A)
実開平01-071632(JP,U)

- (58)調査した分野(Int.Cl., DB名)
A61B 8/00

专利名称(译)	用于便携式动物的超声成像诊断设备		
公开(公告)号	JP5286618B2	公开(公告)日	2013-09-11
申请号	JP2007118280	申请日	2007-04-27
[标]申请(专利权)人(译)	本多电子株式会社		
申请(专利权)人(译)	本多电子株式会社		
当前申请(专利权)人(译)	本多电子株式会社		
[标]发明人	大森健児 棕本孝		
发明人	大森 健児 棕本 孝		
IPC分类号	A61B8/00		
FI分类号	A61B8/00 A61B8/14		
F-TERM分类号	4C601/BB02 4C601/BB06 4C601/BB21 4C601/BB22 4C601/EE11 4C601/EE13 4C601/GA02 4C601/GD12 4C601/KK12 4C601/LL26 4C601/LL38		
审查员(译)	棕熊正和		
其他公开文献	JP2008272161A		
外部链接	Espacenet		

摘要(译)

要解决的问题：为便携式动物提供超声波诊断成像装置，该装置适用于在诸如马厩等繁殖场所诊断动物并且当时具有优异的可操作性。解决方案：该装置1包括超声波探头31，容纳图像处理装置15的装置主体2，显示装置19，输入装置16，用于连接超声波探头31和主体2的信号传输电缆41它配备了一个。超声波探头31具有超声波换能器32，其发射超声波并接收反射波。信号传输电缆41被配置为包括从超声探头31延伸的非卷曲编码部分42和设置在比非卷曲编码部分42更靠近设备主体2的一侧的可伸缩的卷曲编码部分43。它有。点域1

