

(19) 日本国特許庁(JP)

(12) 公開特許公報(A)

(11) 特許出願公開番号

特開2016-43128
(P2016-43128A)

(43) 公開日 平成28年4月4日(2016.4.4)

(51) Int. Cl.	F I	テーマコード (参考)
A 6 1 B 8/14 (2006.01)	A 6 1 B 8/14	4 C 1 6 0
A 6 1 B 17/34 (2006.01)	A 6 1 B 17/34 3 1 0	4 C 6 0 1
A 6 1 B 18/12 (2006.01)	A 6 1 B 17/39	5 B 0 5 7
G 0 6 T 1/00 (2006.01)	G 0 6 T 1/00 2 9 0 D	
A 6 1 B 18/18 (2006.01)	A 6 1 B 17/36 3 4 0	

審査請求 未請求 請求項の数 11 O L (全 19 頁)

(21) 出願番号 特願2014-170828 (P2014-170828)
(22) 出願日 平成26年8月25日 (2014.8.25)

(71) 出願人 000003078
株式会社東芝
東京都港区芝浦一丁目1番1号
(71) 出願人 594164542
東芝メディカルシステムズ株式会社
栃木県大田原市下石上1385番地
(74) 代理人 100111121
弁理士 原 拓実
(74) 代理人 100176843
弁理士 小林 美生子
(74) 代理人 100156579
弁理士 寺西 功一
(72) 発明者 小林 秀明
栃木県大田原市下石上1385番地 東芝
メディカルシステムズ株式会社内
最終頁に続く

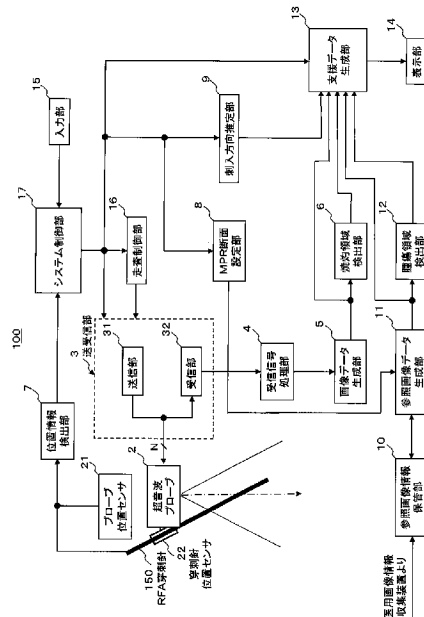
(54) 【発明の名称】 超音波診断装置及び制御プログラム

(57) 【要約】

【課題】 焼灼治療に有効な治療支援データの生成及び表示。

【解決手段】 超音波診断装置100は、患者に対する超音波送受信によって得られた受信信号に基づいて超音波画像データを生成する画像データ生成部5と、別途設置された医用画像情報収集装置によって予め収集された前記患者の参照画像情報を用いて前記超音波画像データの走査断面に対応した断面の参照画像データを生成する参照画像データ生成部11と、画像データ生成部5によって生成された焼灼治療前の第1の超音波画像データと焼灼治療後の第2の超音波画像データに基づいて前記第2の超音波画像データに示された焼灼領域を検出する焼灼領域検出部6と、前記参照画像データに前記焼灼領域の領域情報を重ねることによって治療支援データを生成する支援データ生成部13と、前記治療支援データを表示する表示部14とを備える。

【選択図】 図1



【特許請求の範囲】**【請求項 1】**

穿刺針を用いた焼灼治療を支援する治療支援データの表示を行う超音波診断装置であって、

患者に対する超音波送受信によって得られた受信信号に基づいて超音波画像データを生成する画像データ生成手段と、

別途設置された医用画像情報収集装置によって予め収集された前記患者の参照画像情報を用いて前記超音波画像データの走査断面に対応した断面の参照画像データを生成する参照画像データ生成手段と、

前記画像データ生成手段によって生成された焼灼治療前の第 1 の超音波画像データと焼灼治療後の第 2 の超音波画像データに基づいて前記第 2 の超音波画像データに示された焼灼領域を検出する焼灼領域検出手段と、

前記参照画像データに前記焼灼領域の領域情報を重畳することによって前記治療支援データを生成する支援データ生成手段と、

前記治療支援データを表示する表示手段とを

備えたことを特徴とする超音波診断装置。

10

【請求項 2】

前記焼灼領域検出手段は、前記第 1 の超音波画像データと前記第 2 の超音波画像データとの減算処理によって前記焼灼領域を検出することを特徴とする請求項 1 記載の超音波診断装置。

20

【請求項 3】

前記焼灼領域検出手段は、前記患者の体内に刺入された前記穿刺針の先端部を中心とする所定範囲内の前記第 1 の超音波画像データ及び前記第 2 の超音波画像データに基づいて前記焼灼領域を検出することを特徴とする請求項 1 記載の超音波診断装置。

【請求項 4】

前記減算処理によって得られた前記第 1 の超音波画像データと前記第 2 の超音波画像データとの差分値に基づいて前記焼灼領域の輪郭を前記領域情報として抽出する輪郭抽出手段を備え、前記支援データ生成手段は、前記輪郭抽出手段によって得られた前記焼灼領域の輪郭データを前記参照画像データに重畳することにより前記治療支援データを生成することを特徴とする請求項 2 記載の超音波診断装置。

30

【請求項 5】

前記参照画像データ生成手段は、前記医用画像情報収集装置によって予め収集された 3 次元参照画像情報の中から前記走査断面に対応した断面の参照画像情報を抽出することにより前記超音波画像データに対応した前記参照画像データを生成することを特徴とする請求項 1 記載の超音波診断装置。

【請求項 6】

穿刺針を用いた焼灼治療を支援する治療支援データの表示を行う超音波診断装置であって、

患者に対する超音波送受信によって得られた受信信号に基づいて焼灼治療前の超音波画像データを生成する画像データ生成手段と、

別途設置された医用画像情報収集装置によって予め収集された前記患者の参照画像情報を用いて前記超音波画像データの走査断面に対応した断面の参照画像データを生成する参照画像データ生成手段と、

前記参照画像データに基づいて前記患者の腫瘍領域を検出する腫瘍領域検出手段と、

前記超音波画像データに前記腫瘍領域の領域情報を重畳することによって治療支援データを生成する支援データ生成手段と、

前記治療支援データを表示する表示手段とを

備えたことを特徴とする超音波診断装置。

40

【請求項 7】

前記腫瘍領域検出手段は、前記参照画像データの画素値と所定の閾値との比較によって

50

前記腫瘍領域を検出することを特徴とする請求項 6 記載の超音波診断装置。

【請求項 8】

前記腫瘍領域検出手段は、前記患者の体内に刺入された前記穿刺針の先端部あるいは前記腫瘍領域の中心部を中心とする所定範囲内の前記参照画像データに基づいて前記腫瘍領域を検出することを特徴とする請求項 6 記載の超音波診断装置。

【請求項 9】

前記穿刺針の刺入方向を推定する刺入方向推定手段を備え、前記支援データ生成手段は、前記超音波画像データに前記腫瘍領域の領域情報及び前記刺入方向を示す穿刺マーカを重畳することによって前記治療支援データを生成することを特徴とする請求項 6 記載の超音波診断装置。

10

【請求項 10】

穿刺針を用いた焼灼治療を支援する治療支援データの表示を行う超音波診断装置に対し、患者に対する超音波送受信によって得られた受信信号に基づいて超音波画像データを生成する画像データ生成機能と、

別途設置された医用画像情報収集装置によって予め収集された前記患者の参照画像情報を用いて前記超音波画像データの走査断面に対応した断面の参照画像データを生成する参照画像データ生成機能と、

前記画像データ生成手段によって生成された焼灼治療前の第 1 の超音波画像データと焼灼治療後の第 2 の超音波画像データに基づいて前記第 2 の超音波画像データに示された焼灼領域を検出する焼灼領域検出機能と、

20

前記参照画像データに前記焼灼領域の領域情報を重畳することによって前記治療支援データを生成する支援データ生成機能と、

前記治療支援データを表示する表示機能を

実行させることを特徴とする制御プログラム。

【請求項 11】

穿刺針を用いた焼灼治療を支援する治療支援データの表示を行う超音波診断装置に対し、

患者に対する超音波送受信によって得られた受信信号に基づいて焼灼治療前の超音波画像データを生成する画像データ生成機能と、

別途設置された医用画像情報収集装置によって予め収集された前記患者の参照画像情報を用いて前記超音波画像データの走査断面に対応した断面の参照画像データを生成する参照画像データ生成機能と、

30

前記参照画像データに基づいて前記患者の腫瘍領域を検出する腫瘍領域検出機能と、

前記超音波画像データに前記腫瘍領域の領域情報を重畳することによって前記治療支援データを生成する支援データ生成機能と、

前記治療支援データを表示する表示機能を

実行させることを特徴とする制御プログラム。

【発明の詳細な説明】

【技術分野】

【0001】

40

本発明の実施形態は、患者の同一部位において得られた CT 画像データ等の参照画像データと超音波画像データとに基づいて焼灼治療に有効な治療支援データの生成と表示を行う超音波診断装置及び制御プログラムに関する。

【背景技術】

【0002】

超音波診断装置は、超音波プローブに内蔵された振動素子から発生する超音波パルス患者の体内に放射し、生体組織の音響インピーダンスの差異によって生ずる超音波反射波を前記振動素子により受信して種々の生体情報を収集するものである。複数の振動素子に供給する駆動信号や前記振動素子から得られる受信信号の遅延時間を制御することにより超音波の送受信方向や集束点を電子的に制御することが可能な近年の超音波診断装置では

50

、超音波プローブの先端部を体表面に接触させるだけの簡単な操作でリアルタイムの画像データを容易に観察することができるため、生体臓器の形態診断や機能診断に広く用いられている。

【0003】

又、リアルタイム表示される超音波画像データの観測下にてカテーテルや穿刺針等を用いた低侵襲的な検査方法や治療方法も開発され、例えば、検査/治療対象部位に対する薬物の投与や細胞/組織の摘出を目的とした穿刺を2次元超音波画像データあるいは3次元超音波画像データの観測下にて行うことにより検査や治療における安全性と効率を飛躍的に向上させることができる。

【0004】

更に、近年では、腫瘍等の治療対象部位に穿刺針を挿入し、この穿刺針の先端部より放射されるマイクロ波やラジオ波により焼灼治療する方法も行われ、特にラジオ波を照射して治療対象部位を凝固させる、所謂、ラジオ波焼灼療法(RFA: Radio Frequency Ablation)は、局所的な焼灼領域を簡便かつ確実に制御することが可能なため肝腫瘍等の治療法として有効な手段になりつつある。

【0005】

このような穿刺針を用いた検査や治療を超音波画像データの観測下で行う場合、穿刺針は超音波プローブと一体化して設けられた穿刺アダプタに取り付けられ、治療対象部位と共に表示される穿刺針の超音波画像データによってその先端位置を確認しながら刺入が行われる。又、穿刺針あるいは超音波プローブに設けられた位置検出器によって得られる位置情報に基づいて穿刺針の刺入方向を示す穿刺マーカを生成し、治療対象部位の超音波画像データに重畳して表示することにより更に正確な穿刺針の刺入が可能となった。

【0006】

一方、ラジオ波焼灼療法のような穿刺針を用いた治療は、通常、リアルタイム表示が容易な超音波画像データのガイド下で行われるが、超音波画像データの空間分解能やコントラスト分解能はX線CT画像データやMRI画像データと比較して劣るため、腫瘍の存在やその形状の把握が困難な場合が多く、穿刺針の刺入方向や刺入距離の決定に多くの時間を要してきた。

【0007】

このような超音波画像データの分解能を補完するために、X線CT装置あるいはMRI装置によって患者体内の3次元参照画像情報(ボリュームデータ)を予め収集し、超音波プローブの配置位置や配置方向等によって一義的に決定する患者体内の走査断面にて収集された超音波画像データと上述の3次元画像情報に基づいて生成した上記走査断面に対応する断面のX線CT画像データやMRI画像データ(以下、参照画像データと呼ぶ。)を比較表示する方法が提案されている。

【先行技術文献】

【特許文献】

【0008】

【特許文献1】特開2002-112998号公報

【発明の概要】

【発明が解決しようとする課題】

【0009】

上述の特許文献1等に記載された方法によれば、分解能に優れた参照画像データを超音波画像データと共に観察することにより治療前における腫瘍領域の位置や形状を正確に捉えることができる。

【0010】

しかしながら、このとき得られる参照画像データは、焼灼治療前に予め収集された3次元参照画像情報に基づいて生成されたものであるため、ラジオ波焼灼療法等によって組織の状態が変化した領域(以下、焼灼領域と呼ぶ。)の情報を含む焼灼治療に有効な各種の情報を上述の参照画像データから得ることは不可能であるという問題点を有していた。

10

20

30

40

50

【 0 0 1 1 】

本発明は、上述の問題点に鑑みてなされたものであり、その目的は、穿刺針を用いた焼灼治療と並行して収集された超音波画像データを用いて治療が行われた領域（焼灼領域）を検出し、得られた焼灼領域の情報を他の医用画像診断装置（以下、医用画像情報収集装置と呼ぶ。）を用いて収集された前記超音波画像データの走査断面に対応する断面の参照画像データに重畳して表示することにより、当該焼灼治療が適当か否かを正確に判定することが可能な超音波診断装置及び制御プログラムを提供することにある。

【課題を解決するための手段】

【 0 0 1 2 】

上記課題を解決するために、本開示の実施形態における超音波診断装置は、穿刺針を用いた焼灼治療を支援する治療支援データの表示を行う超音波診断装置であって、患者に対する超音波送受信によって得られた受信信号に基づいて超音波画像データを生成する画像データ生成手段と、別途設置された医用画像情報収集装置によって予め収集された前記患者の参照画像情報を用いて前記超音波画像データの走査断面に対応した断面の参照画像データを生成する参照画像データ生成手段と、前記画像データ生成手段によって生成された焼灼治療前の第1の超音波画像データと焼灼治療後の第2の超音波画像データに基づいて前記第2の超音波画像データに示された焼灼領域を検出する焼灼領域検出手段と、前記参照画像データに前記焼灼領域の領域情報を重畳することによって前記治療支援データを生成する支援データ生成手段と、前記治療支援データを表示する表示手段とを備えたことを特徴としている。

10

20

【図面の簡単な説明】

【 0 0 1 3 】

【図1】本実施形態における超音波診断装置の全体構成を示すブロック図。

【図2】本実施形態の超音波診断装置が備える送受信部及び受信信号処理部の具体的な構成を示すブロック図。

【図3】本実施形態の超音波診断装置が備える焼灼領域検出部の具体的な構成を示すブロック図。

【図4】本実施形態の支援データ生成部において生成されるRFA穿刺針の正確な刺入を目的とした第1の治療支援データ的具体例を示す図。

【図5】本実施形態の支援データ生成部において生成されるRFA穿刺針を用いた焼灼治療の正確な良否判定を目的とした第2の治療支援データ的具体例を示す図。

30

【図6】本実施形態の焼灼治療に用いるRFA穿刺針の具体例を説明するための図。

【図7】本実施形態における治療支援データの生成/表示手順を示すフローチャート。

【図8】本実施形態の支援データ生成部において生成されるRFA穿刺針の正確な刺入を目的とした第1の治療支援データの変形例を示す図。

【図9】本実施形態の支援データ生成部において生成されるRFA穿刺針を用いた焼灼治療の正確な良否判定を目的とした第2の治療支援データの変形例を示す図。

【発明を実施するための形態】

【 0 0 1 4 】

以下、図面を参照して本開示の実施形態を説明する。

40

【 0 0 1 5 】

（実施形態）

以下に述べる本実施形態の超音波診断装置は、RFA穿刺針を用いた患者体内の腫瘍領域に対する焼灼治療に先立ち、X線CT装置等の医用画像情報収集装置によって予め収集された3次元参照画像情報（ボリュームデータ）の中から超音波画像データの走査断面に対応する断面（以下、MPR断面と呼ぶ。）の参照画像情報を抽出することによって2次元の参照画像データを生成し、この参照画像データを用いて検出した腫瘍の領域情報を上述の走査断面において収集された焼灼治療前の第1の超音波画像データに重畳することによってRFA穿刺針の正確な刺入を目的とした第1の治療支援データを生成する。

【 0 0 1 6 】

50

次いで、上述した第1の治療支援データの観察下で行われる焼灼治療の途中あるいは焼灼治療が終了した時点で収集された第2の超音波画像データと第1の超音波画像データとの減算処理によって検出した焼灼領域の情報を上述の参照画像データに重畳することによってRFA穿刺針を用いた焼灼治療の正確な良否判定を目的とした第2の治療支援データを生成する。

【0017】

(装置の構成及び機能)

本実施形態における超音波診断装置の構成と機能につき図1乃至図6を用いて説明する。尚、図1は、超音波診断装置の全体構成を示すブロック図であり、図2は、この超音波診断装置が備える送受信部及び受信信号処理部の具体的な構成を示すブロック図である。又、図3は、上述の超音波診断装置が備える焼灼領域検出部の具体的な構成を示すブロック図である。

【0018】

図1に示す本実施形態の超音波診断装置100は、RFA穿刺針150を用いた焼灼治療の前後、あるいは、焼灼治療中における患者体内の所望走査断面に対して送信超音波(超音波パルス)を放射し、この送信超音波によって前記走査断面から得られた受信超音波(超音波反射波)を電気的な受信信号に変換する複数個の振動素子を備えた超音波プローブ2と、前記走査断面の所定方向に対して送信超音波を放射するための駆動信号を上述の振動素子へ供給し、これらの振動素子から得られた複数チャンネルの受信信号を整相加算する送受信部3と、整相加算後の受信信号を信号処理して超音波データとしてのBモードデータを生成する受信信号処理部4と、超音波送受信方向単位で得られた上述のBモードデータに基づいて2次元の超音波画像データを生成する画像データ生成部5と、焼灼治療前の超音波画像データ(第1の超音波画像データ)と焼灼治療中あるいは焼灼治療後の超音波画像データ(第2の超音波画像データ)に基づいてこれらの超音波画像データに示された腫瘍領域に対する焼灼領域を検出する焼灼領域検出部6と、プローブ位置センサ21から供給される超音波プローブ2の位置信号、及び、超音波プローブ2の図示しない穿刺アダプタに装着された穿刺針位置センサ22から供給されるRFA穿刺針150の位置信号に基づいて超音波プローブ2及びRFA穿刺針150の位置情報を検出する位置情報検出部7と、位置情報検出部7から供給される超音波プローブ2の位置情報(超音波プローブ2の中心位置/傾斜角度や振動素子の配列方向等)に基づいて上述の走査断面に対応したMPR(multi-planar-reconstruction)断面を設定するMPR断面設定部8と、位置情報検出部7から供給されるRFA穿刺針150の位置情報(RFA穿刺針150の位置や傾斜角度等)に基づいて当該患者の体内におけるRFA穿刺針150の刺入方向を推定する刺入方向推定部9を備えている。

【0019】

又、超音波診断装置100は、別途設置されたX線CT装置やMRI装置等の空間分解能やコントラスト分解能に優れた医用画像情報収集装置を用いて予め収集された当該患者の腫瘍領域を含む3次元参照画像情報(ボリュームデータ)が保管されている参照画像情報保管部10と、この参照画像情報保管部10に保管されている3次元参照画像情報の中から上述のMPR断面に対応する参照画像情報を抽出することにより超音波送受信の走査断面に対応した2次元の参照画像データを生成する参照画像データ生成部11と、参照画像データに示された当該患者の腫瘍領域を検出する腫瘍領域検出部12と、第1の超音波画像データにRFA穿刺針150の刺入方向を示す穿刺マーカや腫瘍の領域情報等が重畳された第1の治療支援データ及び参照画像データに焼灼領域の情報等が重畳された第2の治療支援データを生成する支援データ生成部13と、得られた第1の治療支援データ及び第2の治療支援データを表示する表示部14を備え、更に、患者情報の入力、超音波送受信条件や治療支援データ生成条件の設定、検査モードの選択、各種指示信号の入力等を行う入力部15と、送受信部3に対する送信遅延時間及び受信遅延時間を設定することにより超音波送受信方向を制御する走査制御部16と、上述の各ユニットを統括的に制御するシステム制御部17を備えている。

10

20

30

40

50

【 0 0 2 0 】

超音波プローブ 2 は、患者の体表面と接触する先端部に N 個の図示しない振動素子を有し、これらの振動素子は、図示しない N チャンネルの多芯ケーブルを介して送受信部 3 の入出力端子に接続されている。超音波プローブ 2 が備える上述の振動素子は電気音響変換素子であり、送信時には駆動信号（電気パルス）を送信超音波（超音波パルス）に変換し、受信時には受信超音波（超音波反射波）を電氣的な受信信号に変換する機能を有している。

【 0 0 2 1 】

そして、超音波プローブ 2 の壁面には、焼灼治療に用いる R F A 穿刺針 1 5 0 の刺入方向を設定すると共にこの R F A 穿刺針 1 5 0 を刺入方向に対してスライド自在に保持する図示しない穿刺アダプタと、R F A 穿刺針 1 5 0 の位置信号を発生する穿刺針位置センサ 2 2 と、超音波プローブ 2 の位置信号を発生するプローブ位置センサ 2 1 が備えられている。

10

【 0 0 2 2 】

尚、超音波プローブには、セクタ走査対応、リニア走査対応、コンベックス走査対応等があり、超音波診断装置 1 0 0 を操作する医療従事者（以下、操作者と呼ぶ。）は、各種超音波プローブの中から当該焼灼治療に好適な超音波プローブを任意に選択することが可能であるが、本実施形態では、N 個の振動素子とその先端部に設けられたセクタ走査用の超音波プローブ 2 を用いた場合について述べる。

【 0 0 2 3 】

次に、図 2 に示す送受信部 3 は、患者体内に設定された超音波送受信方向 p ($p = 1$ 乃至 P) に対し、例えば、B モード検査に対応した送信超音波を放射するための駆動信号を超音波プローブ 2 の振動素子へ供給する送信部 3 1 と、これらの振動素子から得られた複数チャンネルの受信信号を整相加算する受信部 3 2 を備え、送信部 3 1 は、レートパルス発生器 3 1 1、送信遅延回路 3 1 2 及び駆動回路 3 1 3 を備えている。

20

【 0 0 2 4 】

レートパルス発生器 3 1 1 は、体内に放射する送信超音波の繰り返し周期を決定するレートパルスを、システム制御部 1 7 から供給される基準信号を分周することによって生成し、得られたレートパルスを送信遅延回路 3 1 2 へ供給する。送信遅延回路 3 1 2 は、超音波プローブ 2 が内蔵する N 個の振動素子の中から予め選択された $N t$ 個の送信用振動素子と同数の独立な遅延回路から構成され、走査制御部 1 6 から供給される遅延時間制御信号に従って送信において細いビーム幅を得るために所定の深さに送信超音波を集束するための集束用遅延時間と上述の超音波送受信方向 p に対して前記送信超音波を放射するための偏向用遅延時間をレートパルス発生器 3 1 1 から供給された上述のレートパルスに与える。駆動回路 3 1 3 は、超音波プローブ 2 に内蔵された $N t$ 個の送信用振動素子を駆動する機能を有し、送信遅延回路 3 1 2 から供給されるレートパルスに基づいて上述の集束用遅延時間及び偏向用遅延時間を有する所定形状の駆動信号を生成する。

30

【 0 0 2 5 】

一方、受信部 3 2 は、超音波プローブ 2 が内蔵する N 個の振動素子の中から選択された $N r$ 個の送信用振動素子に対応する $N r$ チャンネルのプリアンプ 3 2 1、A / D 変換器 3 2 2 及び受信遅延回路 3 2 3 と加算器 3 2 4 を備え、検査モードとして「B モード」が選択された場合に送信用振動素子からプリアンプ 3 2 1 を介して供給される $N r$ チャンネルの受信信号は A / D 変換器 3 2 2 においてデジタル信号に変換され、受信遅延回路 3 2 3 へ送られる。

40

【 0 0 2 6 】

受信遅延回路 3 2 3 は、走査制御部 1 6 から供給される遅延時間制御信号に従って患者体内の所定深度から反射した受信超音波を集束するための集束用遅延時間と超音波送受信方向 p ($p = 1$ 乃至 P) に対して強い受信指向性を設定するための偏向用遅延時間を A / D 変換器 3 2 2 から出力された $N r$ チャンネルからなる受信信号の各々に与え、加算器 3 2 4 は、受信遅延回路 3 2 3 が出力した $N r$ チャンネルの受信信号を加算合成す

50

る。即ち、受信遅延回路 3 2 3 と加算器 3 2 4 により、超音波送受信方向 p の受信超音波に対応した受信信号は整相加算される。

【 0 0 2 7 】

一方、受信信号処理部 4 は、受信部 3 2 の加算部 3 2 4 から出力された整相加算後の受信信号を包絡線検波する包絡線検波器 4 1 1 と、包絡線検波後の受信信号に対する対数変換処理により小さな信号振幅が相対的に強調された B モードデータを生成する対数変換器 4 1 2 を備えている。

【 0 0 2 8 】

図 1 へ戻って、画像データ生成部 5 は、受信信号処理部 4 において生成された B モードデータに基づいて超音波画像データを生成する機能を有し、例えば、図示しない超音波データ記憶部と D S C (digital Scan Converter) や D S P (Digital Signal Processor) 等によって構成される演算処理部を有している。

10

【 0 0 2 9 】

即ち、画像データ生成部 5 は、検査モードとして「B モード」が選択された場合、受信信号処理部 4 の対数変換器 4 1 2 から送受信方向単位で時系列的に供給される B モードデータを超音波データ記憶部に順次保存し、演算処理部は、超音波データ記憶部に保存された上述の B モードデータに対しフィルタリング処理等のデータ処理を行うことによって B モード画像データを生成する。

【 0 0 3 0 】

次に、焼灼領域検出部 6 は、P F A 穿刺針 1 5 0 を用いて当該患者の腫瘍領域に対して焼灼治療を行う際、焼灼治療前の腫瘍領域に対して収集された第 1 の超音波画像データの画素値と焼灼治療中あるいは焼灼治療後の前記腫瘍領域に対して収集された第 2 の超音波画像データの画素値とに基づいて P F A 穿刺針 1 5 0 による焼灼治療が行われた領域（焼灼領域）を検出する機能を有し、例えば、図 3 に示すように画像データ記憶部 6 1、減算処理部 6 2 及び輪郭抽出部 6 3 を備えている。

20

【 0 0 3 1 】

焼灼領域検出部 6 の画像データ記憶部 6 1 には、焼灼治療前の腫瘍領域に対する超音波送受信によって得られた受信信号に基づいて画像データ生成部 5 が生成した第 1 の超音波画像データの一部が保存される。一方、減算処理部 6 2 は、焼灼治療中あるいは焼灼治療後の腫瘍領域に対する超音波送受信によって得られた受信信号に基づいて画像データ生成部 5 が生成した第 2 の超音波画像データを直接受信し、この第 2 の超音波画像データの画素値と画像データ記憶部 6 1 から読み出した第 1 の超音波画像データの画素値との減算処理を行う。

30

【 0 0 3 2 】

そして、輪郭抽出部 6 3 は、減算処理部 6 2 において得られた画素値の差分値と所定の閾値 1 とを比較することによって焼灼領域を検出し、更に、その輪郭を抽出することによって焼灼領域の輪郭データを生成する。即ち、焼灼治療前に収集された第 1 の超音波画像データと焼灼治療中あるいは焼灼治療直後に収集された第 2 の超音波画像データとを比較することにより、焼灼によって組織の音響的特性が著しく変化した部位を焼灼領域として検出することが可能となる。

40

【 0 0 3 3 】

再び図 1 へ戻って、位置情報検出部 7 は、図示しないプローブ位置検出部と穿刺針位置検出部を備え、プローブ位置検出部は、超音波プローブ 2 の内部あるいは周囲に設けられた複数からなるプローブ位置センサ 2 1 から供給される位置信号に基づいて患者体表面に配置された超音波プローブ 2 の位置情報（超音波プローブ 2 の中心位置 / 傾斜角度や振動素子の配列方向等）を検出する。

【 0 0 3 4 】

同様にして、穿刺針位置検出部は、超音波プローブ 2 の図示しない穿刺アダプタあるいはこの穿刺アダプタに対してスライド自在に装着された R F A 穿刺針 1 5 0 が有する穿刺針位置センサ 2 2 から供給される位置信号に基づいて患者の体内へ刺入されようとする R

50

F A 穿刺針 1 5 0 の位置情報 (R F A 穿刺針 1 5 0 の位置や傾斜角度等) を検出する。

【 0 0 3 5 】

超音波プローブや R F A 穿刺針の位置情報検出法として各種の方法が既に提案されているが、検出精度、コスト、サイズ等を考慮した場合、超音波センサあるいは磁気センサを位置センサとして用いる方法が好適である。磁気センサを用いた位置情報検出部 7 のプローブ位置検出部は、例えば、特開 2 0 0 0 - 5 1 6 8 号公報等に記載されているように磁気を発生するトランスミッタ (磁気発生部) と、この磁気を検出した複数の磁気センサ (プローブ位置センサ 2 1) から供給される位置信号を処理して超音波プローブ 2 の位置情報を算出する位置情報算出部 (何れも図示せず) を備えている。

【 0 0 3 6 】

尚、プローブ位置センサ 2 1 としての磁気センサは、通常、超音波プローブ 2 の表面に装着され、プローブ位置検出部のトランスミッタは、超音波プローブ 2 に近接した超音波診断装置 1 0 0 の筐体表面等に配置される。そして、上述の位置情報算出部は、磁気によって計測された複数からなる磁気センサの各々とトランスミッタとの距離に基づいて超音波プローブ 2 の位置情報を算出する。

【 0 0 3 7 】

M P R 断面設定部 8 は、位置情報検出部 7 のプローブ位置検出部からシステム制御部 1 7 を介して供給される超音波プローブ 2 の位置情報に基づいて超音波送受信が行われる走査断面の位置や方向を検出し、この走査断面に対応した M P R 断面を設定する。即ち、超音波送受信によって収集される所望走査断面の超音波画像データと同一の断面における参照画像データを予め収集された 3 次元参照画像情報を用いて生成する際の 3 次元参照画像情報に対する断面設定は上述の M P R 断面に基づいて行われる。

【 0 0 3 8 】

一方、刺入方向推定部 9 は、位置情報検出部 7 の穿刺針位置検出部からシステム制御部 1 7 を介して供給される R F A 穿刺針 1 5 0 の位置情報に基づいて当該患者の体内における R F A 穿刺針 1 5 0 の刺入方向を推定する。

【 0 0 3 9 】

次に、参照画像情報保管部 1 0 は、図示しない画像情報記憶部と座標変換部を備え、画像情報記憶部には、別途設置された X 線 C T 装置や M R I 装置等の空間分解能やコントラスト分解能に優れた図示しない医用画像情報収集装置において予め収集され図示しないネットワークあるいは大容量の記憶媒体等を介して供給された当該患者の腫瘍領域を含む 3 次元参照画像情報が収集時の位置情報を付帯情報として保管されている。一方、上述の座標変換部は、位置情報検出部 7 からシステム制御部 1 7 を介して供給される超音波プローブ 2 の位置情報を受信し、この位置情報と上述の画像情報記憶部から 3 次元参照画像情報と共に読み出した位置情報とが対応するように 3 次元参照画像情報に対して座標変換を行う。そして、この座標変換処理によって超音波プローブ 2 との対応付けが行われた 3 次元参照画像情報とその位置情報を上述の画像情報記憶部に再度保存する。

【 0 0 4 0 】

参照画像データ生成部 1 1 は、上述の参照画像情報保管部 1 0 に保管されている 3 次元参照画像情報の中から抽出した所望断面の参照画像情報に基づいて 2 次元の参照画像データを生成する機能を有している。即ち、参照画像データ生成部 1 1 は、先ず、超音波プローブ 2 の位置情報に基づいて M P R 断面設定部 8 が設定した M P R 断面の位置情報を受信する。次いで、この M P R 断面の位置情報と同一の位置情報を有した参照画像情報を参照画像情報保管部 1 0 に予め保管されている 3 次元参照画像情報の中から抽出することにより、超音波画像データ収集時の走査断面に対応した断面における 2 次元の参照画像データを生成し、得られた参照画像データを自己の画像データ記憶部に保存する。

【 0 0 4 1 】

腫瘍領域検出部 1 2 は、医用画像情報収集装置において収集された 3 次元参照画像情報に基づいて上述の参照画像データ生成部 1 1 が生成した 2 次元の参照画像データを用いて当該患者の腫瘍領域を検出する機能を有し、例えば、図示しない画素値比較部と輪郭抽出

10

20

30

40

50

部を備えている。

【 0 0 4 2 】

腫瘍領域検出部 1 2 の画素値比較部は、参照画像データ生成部 1 1 から供給された参照画像データの画素値と予め設定された閾値 2 とを比較することにより、例えば、正常な組織の画素値に対して顕著に大きな画素値、あるいは、小さな画素値を有する画素を抽出する。このような超音波画像データと比較して空間分解能やコントラスト分解能に優れた参照画像データの画素値と閾値 2 との比較により、腫瘍領域の画素を高い精度で抽出することが可能となる。

【 0 0 4 3 】

そして、腫瘍領域検出部 1 2 の輪郭抽出部は、上述の画素値比較部によって抽出された隣接する複数の画素を連結処理することにより腫瘍領域の輪郭データを生成する。

10

【 0 0 4 4 】

次に、支援データ生成部 1 3 は、参照画像データ生成部 1 1 が生成した参照画像データを用いて腫瘍領域検出部 1 2 が検出した腫瘍の領域情報と刺入方向推定部 9 が推定した R F A 穿刺針 1 5 0 の刺入方向を示す穿刺マーカを画像データ生成部 5 が時系列的に生成する焼灼治療前の第 1 の超音波画像データに重畳することにより R F A 穿刺針 1 5 0 の正確な刺入を目的とした第 1 の治療支援データを生成する。

【 0 0 4 5 】

更に、支援データ生成部 1 3 は、画像データ生成部 5 が生成した焼灼治療前の第 1 の超音波画像データと焼灼治療中あるいは焼灼治療後の第 2 の超音波画像データに基づいて焼灼領域検出部 6 が検出した焼灼領域の情報を参照画像データ生成部 1 1 が生成した上述の参照画像データに重畳することにより R F A 穿刺針 1 5 0 を用いた焼灼治療の正確な良否判定を目的とした第 2 の治療支援データを生成する。

20

【 0 0 4 6 】

即ち、当該患者の腫瘍領域に対する R F A 穿刺針 1 5 0 の刺入に先立ち、腫瘍領域検出部 1 2 は、参照画像情報保管部 1 0 に予め保管された腫瘍領域を含む 3 次元参照画像情報の中から抽出した超音波画像データの走査断面に対応する断面の参照画像情報に基づいて参照画像データ生成部 1 1 が生成した参照画像データを用いて上述の腫瘍領域を検出し、この腫瘍領域の輪郭データを生成する。そして、支援データ生成部 1 3 は、上述の走査断面における超音波送受信において画像データ生成部 5 が時系列的に生成する第 1 の超音波画像データの各々に上述した腫瘍領域の輪郭データと R F A 穿刺針 1 5 0 の穿刺マーカを重畳することによって第 1 の治療支援データを生成する。

30

【 0 0 4 7 】

図 4 は、支援データ生成部 1 3 によって生成された第 1 の治療支援データの具体例を示したものであり、例えば、第 1 の治療支援データの左領域 (a) には、腫瘍 A t を含む断面の参照画像情報を用いて参照画像データ生成部 1 1 が生成した参照画像データ I r a が示され、右領域 (b) には、この参照画像データ I r a を用いて腫瘍領域検出部 1 2 が検出した腫瘍 A t の輪郭データ (領域情報) C t が重畳された第 1 の超音波画像データ I u a が示されている。又、夫々の画像データには、刺入方向推定部 9 によって推定された R F A 穿刺針 1 5 0 の刺入方法を示す穿刺マーカ B r 及び B u が付加されている。

40

【 0 0 4 8 】

一方、腫瘍領域に刺入された R F A 穿刺針 1 5 0 を用いて焼灼治療が行われている場合、あるいは、腫瘍領域に対する焼灼治療が終了した場合、焼灼領域検出部 6 は、自己の画像データ記憶部 6 1 から読み出した焼灼治療前の第 1 の超音波画像データと焼灼治療中あるいは焼灼治療後の第 2 の超音波画像データに基づいて焼灼領域を検出し、この焼灼領域の輪郭データを生成する。そして、支援データ生成部 1 3 は、参照画像データ生成部 1 1 が生成した上述の参照画像データに焼灼領域の輪郭データを重畳することによって第 2 の治療支援データを生成する。

【 0 0 4 9 】

図 5 は、支援データ生成部 1 3 によって生成された第 2 の治療支援データの具体例を示

50

したものであり、例えば、第2の治療支援データの左領域(a)には、焼灼領域検出部6が第1の超音波画像データと第2の超音波画像データとの減算処理によって検出した焼灼領域の輪郭データ(領域情報)Daと上述の穿刺マーカBrが重畳された参照画像データIrbが示され、右領域(b)には、腫瘍Atの輪郭データCtと穿刺マーカBuが重畳された第2の超音波画像データIubが示されている。

【0050】

尚、図4では、第1の治療支援データを構成する第1の超音波画像データIuaに対して腫瘍Atの輪郭データCtを重畳する場合について述べたが、参照画像データIraに対しても同様の輪郭データCtを付加してもよい。同様にして図5では、第2の治療支援データを構成する参照画像データIrbに対して焼灼領域Aaの輪郭データCaを重畳する場合について述べたが、第2の超音波画像データIubに対して同様の輪郭データCaを付加しても構わない。

10

【0051】

次に、図1の表示部14は、図示しない表示データ生成部、データ変換部及びモニタを備え、表示データ生成部は、支援データ生成部13が焼灼治療前に生成した第1の治療支援データ及び焼灼治療中あるいは焼灼治療後に生成した第2の治療支援データを所定の表示フォーマットに変換することによって表示データを生成し、データ変換部は、得られた表示データに対しD/A変換やテレビフォーマット変換等の変換処理を行ってモニタに表示する。

【0052】

一方、入力部15は、操作パネル上に表示パネルやキーボード、トラックボール、マウス、選択ボタン、入力ボタン等の入力デバイスを備え、患者情報の入力、超音波送受信条件及び画像データ生成条件の設定、治療支援データ生成条件の設定、検査モードの選択、閾値1及び閾値2の設定、各種指示信号の入力等を行う。

20

【0053】

次に、走査制御部16は、図示しない遅延時間制御部を備え、この遅延時間制御部は、システム制御部17から供給される走査指示信号に従って当該患者の腫瘍領域を含む走査断面に対して超音波送受信を行うための遅延時間制御信号を送信部31の送信遅延回路312及び受信部32の受信遅延回路323へ供給する。

【0054】

システム制御部17は、図示しないCPUと入力情報記憶部を備え、入力部15において入力/選択/設定された上述の各種情報は入力情報記憶部に保存される。一方、CPUは、上述の各種情報を用いて超音波診断装置100が備える各ユニットを統括的に制御することにより当該患者に対する超音波送受信を実行させて所望の走査断面における超音波画像データを生成し、医用画像情報収集装置によって予め収集された3次元参照画像情報を用いて生成した前記走査断面に対応する断面の参照画像データと上述の超音波画像データに基づいてRFA穿刺針150を用いた焼灼治療に有効な各種治療支援データの生成と表示を実行させる。

30

【0055】

次に、超音波プローブ2の穿刺アダプタに装着された展開型のRFA穿刺針150の具体的な構成につき図6を用いて説明する。尚、図6(a)は、後述の展開針152が展開する前のRFA穿刺針150を示しており、図6(b)は、展開針152が展開したRFA穿刺針150を示している。

40

【0056】

即ち、図6に示すRFA穿刺針150は、当該患者の治療対象部位である腫瘍領域に向けて経皮的に刺入される中空構造を有した針状のハンドピース151と、このハンドピース151の中央部に収納された状態で腫瘍領域に刺入され、その先端部から腫瘍領域を取り囲むように展開される複数本の展開針152と、展開針152の各々に接続され、図示しないRFA治療装置の駆動回路から所定周波数(例えば、500KHz)の交流電流を供給するリード線153を備えている。そして、上述の交流電流によって駆動された展開

50

針 1 5 2 は、その先端部から同一周波数のラジオ波を照射し腫瘍領域に対して焼灼治療を行う。

【 0 0 5 7 】

例えば、患者体内に刺入されたハンドピース 1 5 1 の先端部が腫瘍領域の後方に到達した時点で展開針 1 5 2 が先端部から押し出されて腫瘍領域の周囲に配置（展開）される。この場合、展開針 1 5 2 は、図 6（b）に示すように、例えば、2 cm 乃至 3 cm の展開径 D を直径とする球面 1 1 0 に沿って展開され、R F A 穿刺針を用いた焼灼治療では、展開径が異なる各種 R F A 穿刺針の中から当該腫瘍領域に好適な展開径を有する R F A 穿刺針が選択される。尚、図 6 では、4 本の展開針 1 5 2 を有した R F A 穿刺針 1 5 0 を示すが、通常の焼灼治療では 8 本乃至 1 0 本の展開針を有した R F A 穿刺針 1 5 0 が用いられる。

10

【 0 0 5 8 】

（治療支援データの生成 / 表示手順）

次に、本実施形態における治療支援データの生成 / 表示手順につき図 7 のフローチャートに沿って説明する。

【 0 0 5 9 】

当該患者に対する超音波送受信に先立ち、超音波診断装置 1 0 0 の参照画像情報保管部 1 0 は、別途設置された X 線 C T 装置や M R I 装置等の医用画像情報収集装置において予め収集されネットワークあるいは大容量の記憶媒体を介して供給された前記患者の 3 次元参照画像情報（ボリュームデータ）とその位置情報を自己の画像情報記憶部に保管する（図 7 のステップ S 1）。

20

【 0 0 6 0 】

一方、参照画像情報保管部 1 0 の座標変換部は、位置情報検出部 7 からシステム制御部 1 7 を介して供給された所定位置における超音波プローブ 2 の位置情報を受信し、この位置情報と上述の画像情報記憶部から 3 次元参照画像情報と共に読み出した位置情報とが対応するように 3 次元参照画像情報に対して座標変換を行う。そして、この座標変換処理によって超音波プローブ 2 との対応付けが行われた 3 次元参照画像情報とその位置情報を上述の画像情報記憶部に再度保存する（図 7 のステップ S 2）。

【 0 0 6 1 】

3 次元参照画像情報と超音波プローブ 2 との対応付けが終了したならば、超音波診断装置 1 0 0 の操作者は、入力部 1 5 において、患者情報の入力、超音波送受信条件及び治療支援データ生成条件の設定、検査モード（B モード検査）の選択、閾値 1 及び閾値 2 の設定等を行った後、超音波送受信が可能な状態となった超音波プローブ 2 を患者の体表面に沿って移動させ、このとき表示部 1 4 に表示される超音波画像データの観測下で超音波プローブ 2 を腫瘍領域の描出に好適な位置に配置する（図 7 のステップ S 3）。

30

【 0 0 6 2 】

次いで、超音波プローブ 2 を上述の位置に固定した状態で患者の腫瘍領域に対する超音波送受信を継続して行い、画像データ生成部 5 は、このとき患者体内から得られた受信信号に基づいて焼灼治療前の超音波画像データ（第 1 の超音波画像データ）を時系列的に生成する（図 7 のステップ S 4）。そして、得られた複数からなる第 1 の超音波画像データの中から抽出された所望時相における第 1 の超音波画像データは、焼灼領域検出部 6 の画像データ記憶部 6 1 に保存される（図 7 のステップ S 5）。

40

【 0 0 6 3 】

一方、位置情報検出部 7 の穿刺針位置検出部は、上述のステップ S 3 において患者体表面の好適な位置に配置された超音波プローブ 2 の穿刺アダプタに装着されている R F A 穿刺針 1 5 0 の位置情報を検出し、刺入方向推定部 9 は、この穿刺針位置検出部からシステム制御部 1 7 を介して供給される R F A 穿刺針 1 5 0 の位置情報に基づいてその先端部が体表面あるいはその近傍に配置された R F A 穿刺針 1 5 0 の体内における刺入方向を推定する（図 7 のステップ S 6）。

【 0 0 6 4 】

50

又、M P R 断面設定部 8 は、位置情報検出部 7 のプローブ位置検出部からシステム制御部 1 7 を介して供給される超音波プローブ 2 の位置情報に基づいて超音波送受信が行われる走査断面の位置及び方向を検出し、この走査断面に対応した M P R 断面を設定する。

【 0 0 6 5 】

次いで、参照画像データ生成部 1 1 は、超音波プローブ 2 の位置情報に基づいて M P R 断面設定部 8 が設定した M P R 断面の位置情報と同一の位置情報を有した参照画像情報を参照画像情報保管部 1 0 に保管されている 3 次元参照画像情報の中から抽出して 2 次元の参照画像データを生成し、得られた参照画像データを自己の画像データ記憶部に保存する（図 7 のステップ S 7 ）。

【 0 0 6 6 】

次に、腫瘍領域検出部 1 2 の画素値比較部は、参照画像データ生成部 1 1 の画像データ記憶部から読み出した参照画像データの画素値と予め設定された閾値 2 とを比較し、正常組織の平均的な画素値である閾値 2 に対して著しく異なる画素値を有した画素を抽出することによって参照画像データにおける腫瘍領域を検出する（図 7 のステップ S 8 ）。そして、腫瘍領域検出部 1 2 の輪郭抽出部は、上述の画素値比較部が抽出した隣接する複数の画素を連結処理することによって腫瘍領域の輪郭データを生成する。

【 0 0 6 7 】

一方、支援データ生成部 1 3 は、画像データ生成部 5 が時系列的に生成した焼灼治療前の超音波画像データ（第 1 の超音波画像データ）を受信し、参照画像データ生成部 1 1 の画像データ記憶部から読み出した参照画像データを用いて腫瘍領域検出部 1 2 が検出した腫瘍の領域情報（例えば、腫瘍領域の輪郭データ）及び刺入方向推定部 9 が推定した R F A 穿刺針 1 5 0 の刺入方向を示す穿刺マーカを第 1 の超音波画像データに重畳することにより腫瘍領域に対する R F A 穿刺針 1 5 0 の正確な刺入を目的とした第 1 の治療支援データを生成する。そして、腫瘍の領域情報と R F A 穿刺針 1 5 0 の穿刺マーカが示された第 1 の治療支援データを表示部 1 4 のモニタに表示する（図 7 のステップ S 9 ）。

【 0 0 6 8 】

一方、表示部 1 4 に表示される第 1 の治療支援データを観察した超音波診断装置 1 0 0 の操作者は、この第 1 の治療支援データに示されている腫瘍領域の所望部位と R F A 穿刺針 1 5 0 の穿刺マーカとが交差していることを確認した後、R F A 穿刺針 1 5 0 を超音波プローブ 2 の穿刺アダプタに沿って患者体内へ刺入し（図 7 のステップ S 1 0 ）、その先端部が腫瘍領域の所定部位に到達したならば、別途設置された R F A 治療装置を動作状態へ切り替えることにより腫瘍領域に対する焼灼治療を開始する（図 7 のステップ S 1 1 ）。

【 0 0 6 9 】

そして、腫瘍領域に対する焼灼治療が所定時間実施されたならば、上述の R F A 治療装置を非動作状態へ切り替えることによって焼灼治療を一旦中断した後、上述のステップ 4 と同一の手順によって焼灼された腫瘍領域を含む患者体内の走査断面に対して超音波送受信を行い、焼灼治療後の超音波画像データ（第 2 の超音波画像データ）を時系列的に生成する（図 7 のステップ S 1 2 ）。

【 0 0 7 0 】

次いで、焼灼領域検出部 6 は、画像データ生成部 5 によって生成された上述の第 2 の超音波画像データを受信し、この第 2 の超音波画像データの画素値と自己の画像データ記憶部 6 1 から読み出した焼灼治療前の超音波画像データ（第 1 の超音波画像データ）の画素値との減算処理を行う。そして、得られた画素値の差分値と所定の閾値 1 とを比較することにより焼灼領域を検出し（図 7 のステップ S 1 3 ）、これらの領域の輪郭を抽出することにより焼灼領域の輪郭データを生成する。

【 0 0 7 1 】

一方、支援データ生成部 1 3 は、上述のステップ S 7 において参照画像データ生成部 1 1 の画像データ記憶部に保存された参照画像データを読み出し、焼灼領域検出部 6 が第 1 の超音波画像データと第 2 の超音波画像データとの減算処理によって検出した焼灼領域の

10

20

30

40

50

情報（例えば、焼灼領域の輪郭データ）及び刺入方向推定部 9 によって推定された R F A 穿刺針 1 5 0 の刺入方向を示す穿刺マーカを上述の参照画像データに重畳することによって R F A 穿刺針 1 5 0 による焼灼治療の正確な良否判定を目的とした第 2 の治療支援データを生成する。そして、焼灼領域の情報と R F A 穿刺針 1 5 0 の穿刺マーカが示された第 2 の治療支援データを表示部 1 4 のモニタに表示する（図 7 のステップ S 1 4 ）。

【 0 0 7 2 】

このとき、表示部 1 4 に表示される第 2 の治療支援データを観察した超音波診断装置 1 0 0 の操作者は、予定した腫瘍領域の全てに対して十分な焼灼治療が行われたか否かを判定し（図 7 のステップ S 1 5 ）、焼灼治療が不十分な場合には、ステップ S 1 0 乃至ステップ S 1 5 の手順を繰り返す。一方、上述のステップ S 1 5 において、腫瘍領域に対して十分な焼灼治療が行われていることが確認されたならば、R F A 穿刺針 1 5 0 を抜去し、当該患者に対する焼灼治療を終了する。

10

【 0 0 7 3 】

以上述べた本実施形態によれば、空間分解能やコントラスト分解能に優れた X 線 C T 装置や M R I 装置等の医用画像情報収集装置によって予め得られた参照画像情報に基づいて当該患者の腫瘍領域を検出し、その領域情報を焼灼治療前の第 1 の超音波画像データに重畳して生成した第 1 の治療支援データの観測下で腫瘍領域に対する R F A 穿刺針の刺入を行うことにより、腫瘍領域の所望位置に対して正確な刺入を行うことが可能となる。

【 0 0 7 4 】

又、第 1 の超音波画像データが収集される送受信断面に対応した断面における上述の参照画像情報を医用画像情報収集装置によって収集された 3 次元参照画像情報（ボリュームデータ）の中から抽出することにより、当該患者の所望断面における超音波画像データと参照画像データを容易かつ正確に得ることができる。

20

【 0 0 7 5 】

一方、R F A 穿刺針を用いた焼灼治療の前に収集された第 1 の超音波画像データと焼灼治療の途中あるいは焼灼治療が終了した時点で収集された第 2 の超音波画像データに基づいて焼灼領域を検出し、その領域情報を分解能に優れた参照画像データに重畳して生成した第 2 の治療支援データを観測することにより、腫瘍領域に対して十分な焼灼治療が行われたか否かを正確に判定することができる。

【 0 0 7 6 】

特に、第 1 の超音波画像データの画素値と第 2 の超音波画像データの画素値との減算処理により焼灼治療によってその特性が変化した領域を高精度で検出することが可能となる。

30

【 0 0 7 7 】

以上、本開示の実施形態について述べてきたが、本開示は、上述の実施形態に限定されるものではなく、変形して実施することが可能である。例えば、上述の実施形態では、第 1 の治療支援データを構成する第 1 の超音波画像データに対して腫瘍の領域情報（輪郭データ）を重畳する場合（図 5 参照）について述べたが、参照画像データに対しても同様の領域情報を付加してもよい。同様にして、第 2 の治療支援データを構成する参照画像データに対して焼灼領域の情報（輪郭データ）を重畳する場合（図 6 参照）について述べたが、第 2 の超音波画像データに対しても同様の領域情報を付加しても構わない。尚、この場合の領域情報は輪郭データに限定されない。

40

【 0 0 7 8 】

又、上述の実施形態における腫瘍領域検出部 1 2 は、参照画像データが有する全ての画素値と閾値 θ とを比較することによって腫瘍領域を検出する場合について述べたが、これに限定されるものではなく、例えば、図 8 に示すように、穿刺マーカ B r 上に示される R F A 穿刺針 1 5 0 の先端部 P r を中心とした半径 R r （例えば、 $R r < 1.5 \text{ cm}$ ）の同心円内部に存在する参照画像データの画素値と閾値 θ との比較によって腫瘍 A t の領域を検出してもよい。

【 0 0 7 9 】

50

同様に、焼灼領域検出部 6 は、第 1 の超音波画像データが有する全ての画素値と第 2 の超音波画像データが有する全ての画素値との減算処理によって焼灼領域を検出する場合について述べたが、例えば、図 9 に示すように、穿刺マーカ B u 上に示される R F A 穿刺針 1 5 0 の先端部 P u を中心とした半径 R u の同心円内部に存在する第 1 の超音波画像データの画素値と第 2 の超音波画像データの画素値とを減算処理することにより焼灼領域 A a を検出してもよい。又、上述した R F A 穿刺針 1 5 0 の先端部 P r あるいは先端部 P u の替りに腫瘍 A t の大まかな中心部を中心として上述の演算を行っても構わない。

【 0 0 8 0 】

このように、画素値の処理範囲を R F A 穿刺針先端部の周囲に限定することにより、画素値と閾値 2 との比較処理あるいは画素値間の減算処理に要する時間を短縮することが可能となるのみならず、腫瘍領域以外に発生するノイズ等の影響が低減されるため腫瘍領域や焼灼領域を正確に検出することができる。

10

【 0 0 8 1 】

尚、上述した R F A 穿刺針先端部は、別途設けられた先端位置センサの位置信号によって自動的に検出してもよく、又、R F A 穿刺針 1 5 0 が示された参照画像データや超音波画像データに対し操作者が入力部 1 5 の入力デバイスを用いて指定してもよい。

【 0 0 8 2 】

又、上述の実施形態では、ラジオ波を照射して治療対象部位を凝固させる、所謂、ラジオ波焼灼療法に対応した R F A 穿刺針を用いて腫瘍領域に対する焼灼治療を行う場合について述べたが、これに限定されるものではなく、他の方式の穿刺針を用いた焼灼治療であっても構わない。

20

【 0 0 8 3 】

一方、上述の実施形態の受信信号処理部 4 において生成される超音波データは、B モードデータに限定されるものではなく、カラードブラデータ等の他の超音波データであってもよい。この場合、画像データ生成部 5 は、各々の超音波データあるいは検査モードが異なる複数の超音波データに基づいて第 1 の超音波画像データ及び第 2 の超音波画像データを時系列的に生成する。

【 0 0 8 4 】

尚、本実施形態の超音波診断装置 1 0 0 に含まれる各ユニットは、例えば、C P U、R A M、磁気記憶装置、入力装置、表示装置等で構成されるコンピュータをハードウェアとして用いることでも実現することができる。例えば、超音波診断装置 1 0 0 の各ユニットを制御するシステム制御部 1 7 は、上記のコンピュータに搭載された C P U 等のプロセッサに所定の制御プログラムを実行させることにより各種機能を実現することができる。この場合、上述の制御プログラムをコンピュータに予めインストールしてもよく、又、コンピュータ読み取りが可能な記憶媒体への保存あるいはネットワークを介して配布された制御プログラムのコンピュータへのインストールであっても構わない。

30

【 0 0 8 5 】

以上、本発明のいくつかの実施形態を説明したが、これらの実施形態は、例として提示したものであり発明の範囲を限定することは意図していない。これら新規な実施形態は、その他の様々な形態で実施されることが可能であり、発明の要旨を逸脱しない範囲で種々の省略、置き換え、変更を行うことができる。これら実施形態やその変形例は、発明の範囲や要旨に含まれるとともに、特許請求の範囲に記載された発明とその均等の範囲に含まれる。

40

【 符号の説明 】

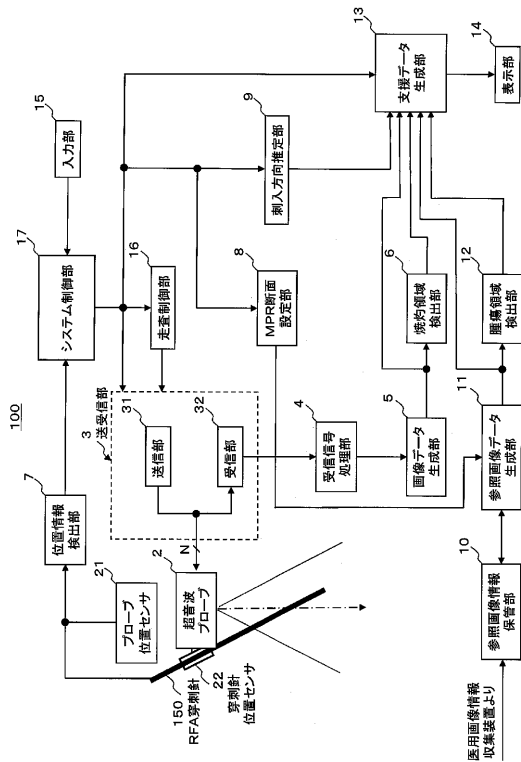
【 0 0 8 6 】

- 2 ... 超音波プローブ
- 2 1 ... プローブ位置センサ
- 2 2 ... 穿刺針位置センサ
- 3 ... 送受信部
- 3 1 ... 送信部

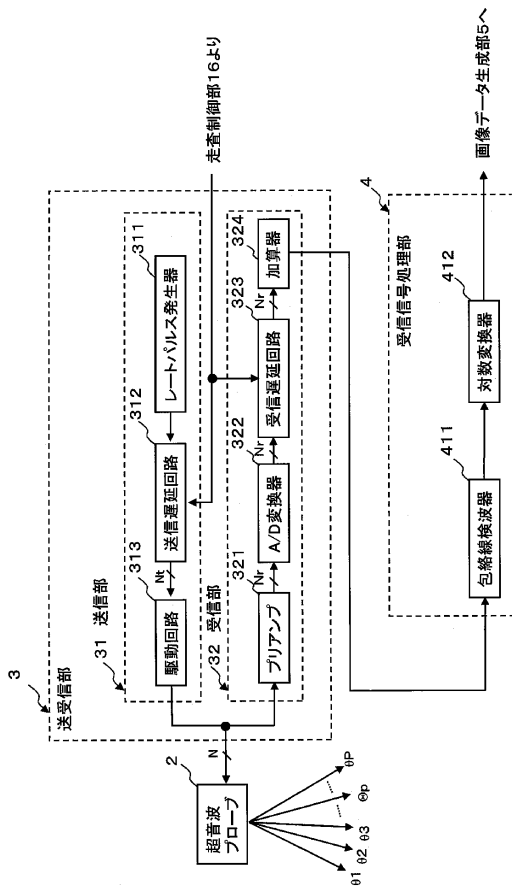
50

- 3 2 ... 受信部
- 4 ... 受信信号処理部
- 5 ... 画像データ生成部
- 6 ... 焼灼領域検出部
- 7 ... 位置情報検出部
- 8 ... MPR断面設定部
- 9 ... 刺入方向推定部
- 10 ... 参照画像情報保管部
- 11 ... 参照画像データ生成部
- 12 ... 腫瘍領域検出部
- 13 ... 支援データ生成部
- 14 ... 表示部
- 15 ... 入力部
- 16 ... 走査制御部
- 17 ... システム制御部
- 150 ... RFA穿刺針
- 100 ... 超音波診断装置

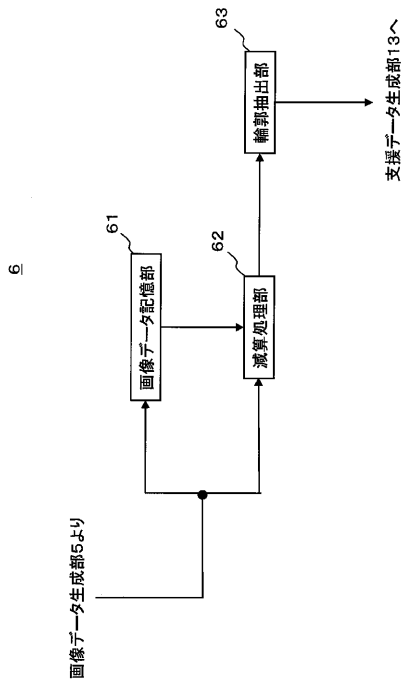
【図1】



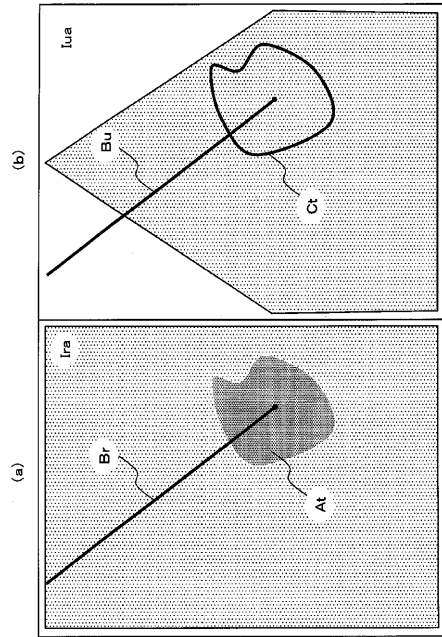
【図2】



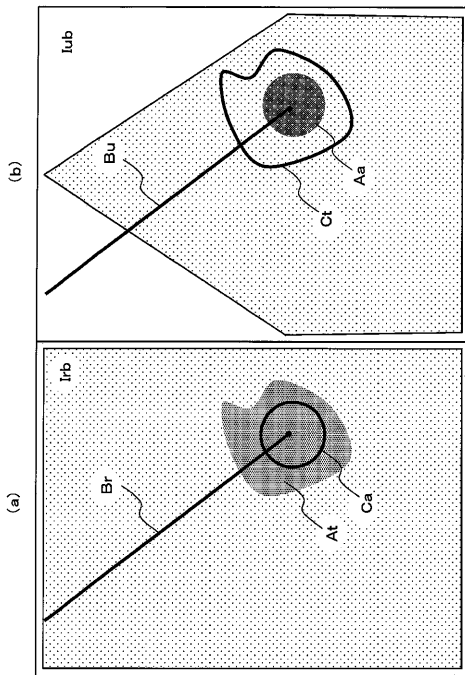
【 図 3 】



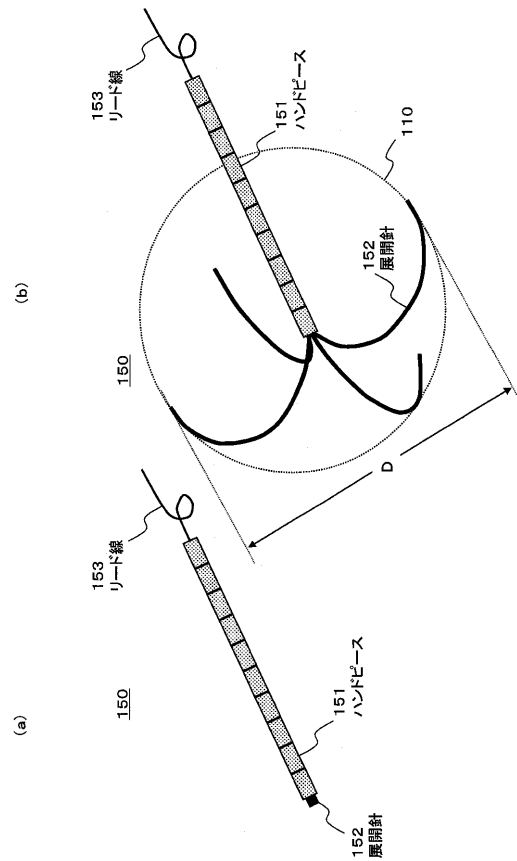
【 図 4 】



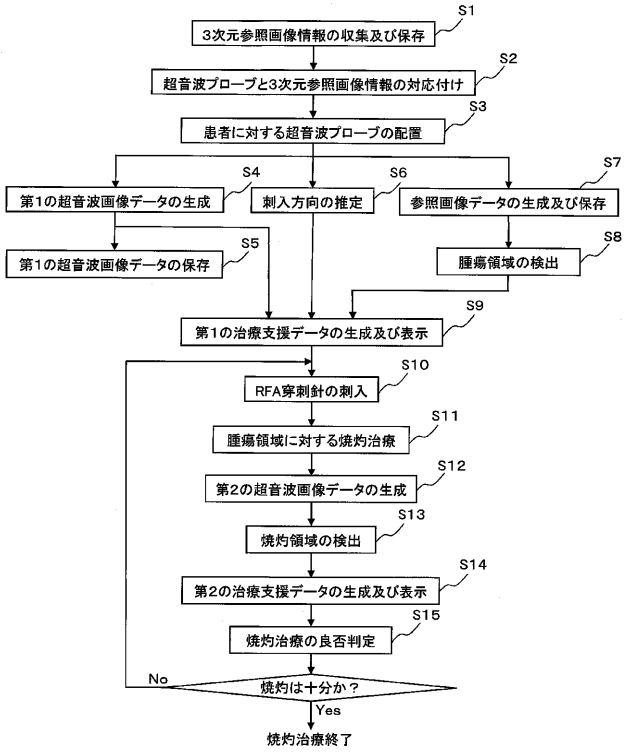
【 図 5 】



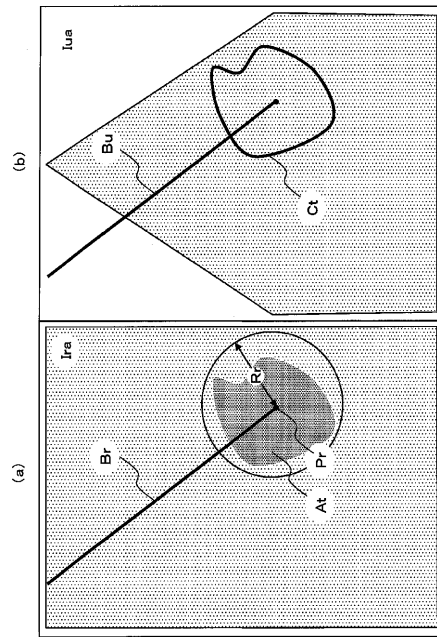
【 図 6 】



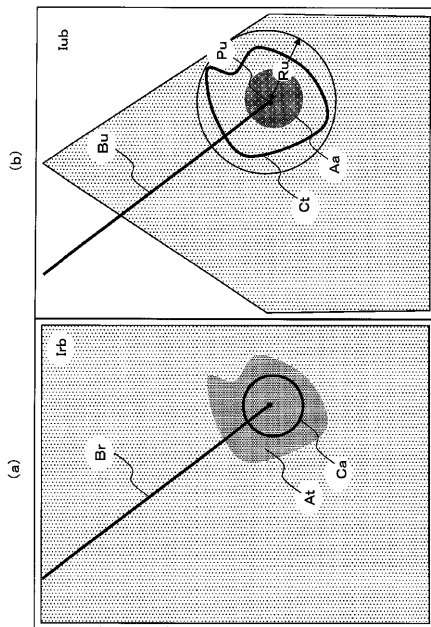
【 図 7 】



【 図 8 】



【 図 9 】



フロントページの続き

Fターム(参考) 4C160 FF54 JK03 KK07
4C601 BB03 EE09 FF03 FF16 GA25 JB40 JC09 JC19 JC21 JC33
KK24 KK31 LL33 LL38
5B057 AA07 BA05 CA08 CA12 CA16 DA06 DA16 DC16

专利名称(译)	超声诊断设备和控制程序		
公开(公告)号	JP2016043128A	公开(公告)日	2016-04-04
申请号	JP2014170828	申请日	2014-08-25
[标]申请(专利权)人(译)	株式会社东芝 东芝医疗系统株式会社		
申请(专利权)人(译)	东芝公司 东芝医疗系统有限公司		
[标]发明人	小林秀明		
发明人	小林 秀明		
IPC分类号	A61B8/14 A61B17/34 A61B18/12 G06T1/00 A61B18/18		
FI分类号	A61B8/14 A61B17/34.310 A61B17/39 G06T1/00.290.D A61B17/36.340 A61B17/34.510 A61B18/12 A61B18/18.100 G06T7/00.612		
F-TERM分类号	4C160/FF54 4C160/JK03 4C160/KK07 4C601/BB03 4C601/EE09 4C601/FF03 4C601/FF16 4C601/GA25 4C601/JB40 4C601/JC09 4C601/JC19 4C601/JC21 4C601/JC33 4C601/KK24 4C601/KK31 4C601/LL33 4C601/LL38 5B057/AA07 5B057/BA05 5B057/CA08 5B057/CA12 5B057/CA16 5B057/DA06 5B057/DA16 5B057/DC16 5L096/AA06 5L096/AA09 5L096/BA06 5L096/DA04 5L096/FA06 5L096/GA08 5L096/GA51		
代理人(译)	原拓海		
其他公开文献	JP6510200B2		
外部链接	Espacenet		

摘要(译)	(21) 出願番号	特願2014-170828 (P2014-170828)	(71) 出願人	000003078
	(22) 出願日	平成26年8月25日 (2014. 8. 25)	株式会社東芝 東京都港区芝浦一丁目1番1号	(71) 出願人
要解决的问题：生成并显示有效用于烧灼治疗的治疗支持数据。解决方案：超声诊断设备100包括：图像数据生成部分5，用于基于通过超声波发送到患者/从患者接收的接收信号生成超声图像数据；以及医学图像信息收集设备使用所收集的患者的参考图像信息，超声图像数据扫描基准图像数据生成单元11用于第二后生成对应于所述横截面的横截面的基准图像数据，由图像数据生成单元生成的现有烧灼的5个第1超声波图像数据和烧灼燃烧以基于超声图像数据检测第二超声图像数据中指示的消融区域蚂蚁区域检测单元6，辅助数据生成单元13，用于通过将消融区域的区域信息叠加在参考图像数据上来生成治疗支持数据，以及显示单元14，用于显示治疗支持数据。发明背景	(74) 代理人	100111121 弁理士 原 拓海	(74) 代理人	100176843 弁理士 小林 美生子
	(74) 代理人	100156579 弁理士 寺西 功一	(74) 代理人	100156579 弁理士 寺西 功一
	(72) 発明者	小林 秀明 栃木県大田原市下石上1385番地 東芝 メディカルシステムズ株式会社内		
				最終頁に続く