

(19) 日本国特許庁(JP)

(12) 公開特許公報(A)

(11) 特許出願公開番号

特開2015-100559

(P2015-100559A)

(43) 公開日 平成27年6月4日(2015.6.4)

(51) Int.Cl.	F I	テーマコード (参考)
A 6 1 B 18/00 (2006.01)	A 6 1 B 17/36 3 3 0	4 C 1 6 0
A 6 1 B 8/12 (2006.01)	A 6 1 B 8/12	4 C 1 6 1
A 6 1 B 1/00 (2006.01)	A 6 1 B 1/00 3 0 0 K	4 C 6 0 1

審査請求 未請求 請求項の数 9 O L (全 14 頁)

(21) 出願番号 特願2013-243976 (P2013-243976)  
 (22) 出願日 平成25年11月26日 (2013.11.26)

(71) 出願人 000000376  
 オリンパス株式会社  
 東京都渋谷区幡ヶ谷2丁目43番2号  
 (74) 代理人 100118913  
 弁理士 上田 邦生  
 (74) 代理人 100112737  
 弁理士 藤田 考晴  
 (72) 発明者 原 光博  
 東京都渋谷区幡ヶ谷2丁目43番2号 オリンパス株式会社内  
 Fターム(参考) 4C160 JJ12 JJ34 JJ35 JJ50  
 4C161 FF43 HH56 QQ02 WW10 WW16  
 4C601 EE10 EE11 FE02 FF13

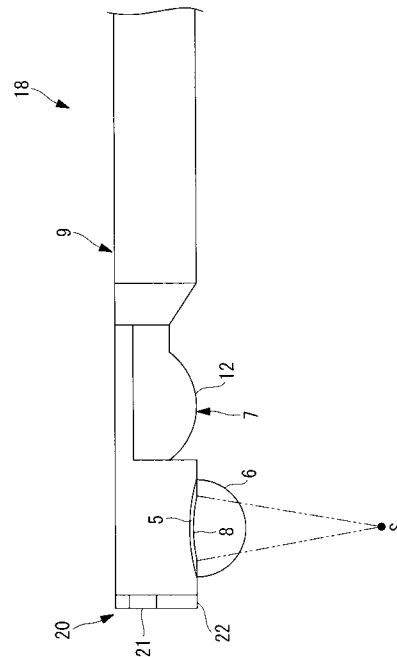
(54) 【発明の名称】 超音波治療装置、治療用シートおよび超音波治療システム

(57) 【要約】

【課題】 生体組織の比較的広い照射範囲に、簡易にムラなく治療用超音波を照射することができる超音波治療装置、治療用シートおよび超音波治療システムを提供する。

【解決手段】 治療用超音波を射出する治療用超音波振動子5と、該治療用超音波振動子5における治療用超音波の射出領域8を被覆する超音波伝播媒体からなるアプリケーション6と、該アプリケーション6を介した治療用超音波の照射位置近傍に色素を吐出する吐出部20とを備える超音波治療装置18を提供する。

【選択図】 図10



**【特許請求の範囲】****【請求項 1】**

治療用超音波を射出する治療用超音波振動子と、  
該治療用超音波振動子における治療用超音波の射出領域を被覆する超音波伝播媒体からなる超音波伝播部と、

該超音波伝播部の近傍に配置され、治療用超音波の照射位置近傍に色素を吐出する吐出部とを備える超音波治療装置。

**【請求項 2】**

体腔内の白色光画像を取得する撮像部を備え、前記超音波伝播部が前記撮像部の視野範囲に配置される請求項 1 に記載の超音波治療装置。

10

**【請求項 3】**

体腔内のエコー画像を取得する診断用超音波振動子と、前記撮像部とを有する画像取得部を備え、

前記超音波伝播部が前記撮像部の視野範囲に配置されるように、前記治療用超音波振動子、前記超音波伝播部および前記吐出部を、前記画像取得部の先端に着脱可能に取り付ける着脱部を備える請求項 2 に記載の超音波治療装置。

**【請求項 4】**

前記超音波伝播部が、超音波伝播媒体によって伸縮可能なバルーンである請求項 1 から請求項 3 のいずれか一項に記載の超音波治療装置。

**【請求項 5】**

患部表面に貼り付けられ、治療用超音波を射出する治療用超音波振動子を被覆する超音波伝播媒体からなる超音波伝播部を接触させつつ一定の軌跡に沿って案内するガイド部を備え、超音波伝播媒体により構成される治療用シート。

20

**【請求項 6】**

前記ガイド部が患部表面に沿う一方向に前記超音波伝播部を移動可能に係合させる溝である請求項 5 に記載の治療用シート。

**【請求項 7】**

生体吸収性を有する請求項 5 または請求項 6 に記載の治療用シート。

**【請求項 8】**

治療用超音波を射出する治療用超音波振動子と、該治療用超音波振動子における治療用超音波の射出領域を被覆する超音波を伝播媒体からなる超音波伝播部とを備える超音波治療装置と、

30

請求項 5 から請求項 7 のいずれか一項に記載の前記治療用シートとを備える超音波治療システム。

**【請求項 9】**

前記超音波治療装置が、治療用超音波の照射位置近傍に色素を吐出する吐出部とを備える請求項 8 に記載の超音波治療システム。

40

**【発明の詳細な説明】****【技術分野】****【0001】**

本発明は、超音波治療装置、治療用シートおよび超音波治療システムに関するものである。

**【背景技術】****【0002】**

従来、体腔内に挿入可能な筒状の挿入部の内部に、生体組織を焼灼する治療用超音波を射出する治療用超音波振動子と、超音波画像取得用の超音波を送受信する観察用超音波振動子とを有する超音波プローブを収容し、挿入部に設けられた湾曲部を湾曲させることに

50

より、超音波プローブを移動させる超音波診断治療システムが知られている（例えば、特許文献1参照。）。

【先行技術文献】

【特許文献】

【0003】

【特許文献1】特開平7-231894号公報

【発明の概要】

【発明が解決しようとする課題】

【0004】

しかしながら、胃壁を介して膵臓癌に治療用超音波を照射して焼灼する等の治療を行う場合には、比較的広範囲にわたって2次元的に治療用超音波を照射する必要があり、医師がその感覚により超音波プローブを移動させながら治療用超音波をムラなく照射するには高い熟練が必要であるという課題がある。

本発明は、上述した事情に鑑みてなされたものであって、生体組織の比較的広い照射範囲に、簡易にムラなく治療用超音波を照射することができる超音波治療装置、治療用シートおよび超音波治療システムを提供することを目的としている。

【課題を解決するための手段】

【0005】

上記目的を達成するために、本発明は以下の手段を提供する。

本発明の一態様は、治療用超音波を射出する治療用超音波振動子と、該治療用超音波振動子における治療用超音波の射出領域を被覆する超音波伝播媒体からなる超音波伝播部と、該超音波伝播部を介した治療用超音波の照射位置近傍に色素を吐出する吐出部とを備える超音波治療装置を提供する。

【0006】

本態様によれば、超音波伝播部を患部に押し当てた状態で、治療用超音波振動子を作動させて治療用超音波を射出させると、射出された治療用超音波が、超音波伝播媒体からなる超音波伝播部を伝播して患部に照射されることにより、患部が治療される。

【0007】

この場合において、吐出部から吐出される色素によって、治療用超音波の照射位置近傍の患部表面が染色されるので、治療用超音波の照射軌跡を正確に把握することができる。その結果、熟練していない医師であっても、治療用超音波が照射された位置と照射されていない位置とを一目で区別することができ、照射されていない位置に治療用超音波を照射していくことにより、比較的広い範囲にわたって、ムラなく治療用超音波を照射することができる。

【0008】

上記態様においては、体腔内の白色光画像を取得する撮像部を備え、前記超音波伝播部が前記撮像部の視野範囲に配置されていてもよい。

このようにすることで、撮像部により取得される白色光画像内に超音波伝播部を確認することができ、色素の付着が少ない位置に超音波伝播部を配置することにより、治療用超音波が照射されていない位置を選択して治療用超音波を照射することができる。

【0009】

また、上記態様においては、体腔内のエコー画像を取得する診断用超音波振動子と、前記撮像部とを有する画像取得部を備え、前記超音波伝播部が前記撮像部の視野範囲に配置されるように、前記治療用超音波振動子、前記超音波伝播部および前記吐出部を、前記画像取得部の先端に着脱可能に取り付ける着脱部を備えていてもよい。

このようにすることで、診断用超音波振動子を患部の疑いのある部位に押し当てることにより、体腔内のエコー画像を取得することができ、該エコー画像と撮像部により取得される白色光画像とによって体腔内の患部の位置を特定することができる。また、画像取得部を有する装置、例えば内視鏡に、着脱部によって治療用超音波振動子、超音波伝播部および吐出部を取り付けることができる。

10

20

30

40

50

## 【0010】

上記態様においては、前記超音波伝播部が、超音波伝播媒体によって伸縮可能なバルーンであってもよい。

このようにすることで、バルーン内の超音波伝播媒体の量を増減させて、バルーンを伸縮させることができる。したがって、体腔内への挿脱に際してはバルーンを収縮させて挿脱を容易にし、治療用超音波の照射時にはバルーンを膨張させて、治療用超音波振動子から患部への治療用超音波の伝播をより確実にすることができる。

## 【0011】

本発明の他の態様は、患部表面に貼り付けられ、治療用超音波を射出する治療用超音波振動子を被覆する超音波伝播媒体からなる超音波伝播部を接触させつつ一定の軌跡に沿って案内するガイド部を備え、超音波伝播媒体により構成されている治療用シートを提供する。

10

## 【0012】

本態様によれば、治療用シートを患部に貼り付けた状態で、ガイド部に超音波伝播部を接触させて治療用超音波振動子を作動させると、治療用超音波が超音波伝播部および治療用シートを介して患部に照射されることにより、患部が治療される。

この場合において、超音波伝播部をガイド部によって構成される軌跡に沿わせながら治療用超音波を患部に照射するだけで、治療用超音波を患部にムラなく照射することができる。

## 【0013】

上記態様においては、前記ガイド部が患部表面に沿う一方向に前記超音波伝播部を移動可能に係合させる溝であってもよい。

20

このようにすることで、超音波伝播部を治療用シートの溝に係合させた状態で患部表面に沿う一方向に案内させつつ治療用超音波を照射することにより、溝の形状に一致する軌跡で治療用超音波を患部に照射することができる。そして、溝を一方向に形成することにより、単純な軌跡に沿わせる操作によって手ブレを抑制し、手技を簡易にすることができる。

## 【0014】

上記態様においては、生体吸収性を有していてもよい。

このようにすることで、治療後に患部に貼り付けられた状態で放置されても、生体に吸収されるため、治療後に回収する工程を省略することができ、作業効率を向上することができる。

30

## 【0015】

本発明の他の態様は、治療用超音波を射出する治療用超音波振動子と、該治療用超音波振動子における治療用超音波の射出領域を被覆する超音波伝播媒体からなる超音波伝播部とを備える超音波治療装置と、上記いずれかの治療用シートとを備える超音波治療システムを提供する。

上記態様においては、前記超音波治療装置が、前記超音波伝播部の近傍に配置され、治療用超音波の照射位置近傍に色素を吐出する吐出部とを備えていてもよい。

## 【発明の効果】

40

## 【0016】

本発明によれば、生体組織の比較的広い照射範囲に、簡易にムラなく治療用超音波を照射することができるという効果を奏する。

## 【図面の簡単な説明】

## 【0017】

【図1】本発明の第1の実施形態に係る超音波治療システムを示す全体図である。

【図2】図1の超音波治療システムに備えられた本発明の第1の実施形態に係る超音波治療装置の一部を破断した縦断面図である。

【図3】図1の超音波治療システムに備えられた本発明の第1の実施形態に係る超音波治療装置を患部P側から見た図である。

50

【図４】図１の超音波治療システムに備えられた本発明の第１の実施形態に係る治療用シートを示す全体図である。

【図５】本発明の第１の実施形態の第１の変形例に係る超音波治療システムのバルーンが収縮している状態の超音波治療装置の一部を破断した縦断面図である。

【図６】本発明の第１の実施形態の第１の変形例に係る超音波治療システムのバルーンが膨張している超音波治療装置の一部を破断した縦断面図である。

【図７】本発明の第１の実施形態の第２の変形例に係る超音波治療システムの超音波治療装置を側方から見た全体図である。

【図８】本発明の第１の実施形態の第２の変形例に係る超音波治療システムの超音波治療装置を患部Ｐ側から見た全体図である。

【図９】本発明の第１の実施形態の第２の変形例に係る超音波治療システムの超音波治療装置を先端側から見た全体図である。

【図１０】本発明の第２の実施形態に係る超音波治療装置の一部を破断した縦断面図である。

【図１１】本発明の第２の実施形態に係る超音波治療装置の一部を患部Ｐ側から見た図である。

【図１２】本発明の第２の実施形態に係る超音波治療システムを示す全体図である。

【図１３】本発明の第２の実施形態の第１の変形例に係る超音波治療システムの超音波治療装置の一部を破断した縦断面図である。

【図１４】本発明の第２の実施形態の第２の変形例に係る超音波治療システムの超音波治療装置の一部を患部Ｐ側から見た図である。

【図１５】図１４の超音波治療装置に備えられた内視鏡から着脱部を取り外した状態の患部Ｐ側から見た図である。

【図１６】本発明の第２の実施形態の第３の変形例に係る超音波治療装置の全体図である。

【図１７】本発明の第１および第２の実施形態の変形例に係る超音波治療システムを示す全体図である。

【発明を実施するための形態】

【００１８】

本発明の第１の実施形態に係る超音波治療装置、治療用シートおよび超音波治療システムについて、図面を参照して以下に説明する。

本実施形態に係る超音波治療システム１は、図１に示されるように、患部Ｐを治療するための治療用超音波を射出する超音波治療装置２と、患部Ｐに貼り付けられる治療用シート３と、患部Ｐの画像を表示する画像表示部４とを備えている。

【００１９】

超音波治療装置２は、図２および図３に示されるように、集束する治療用超音波を射出する凹面状の治療用超音波振動子５と、該治療用超音波振動子５の超音波照射面を被覆するアプリケーション（超音波伝播部）６と、治療用超音波振動子５の基端部に設けられた画像取得部７とを備えている。

治療用超音波振動子５は、図２に示されるように、凹面の形状によって規定される焦点Ｓの位置に集束する治療用超音波を射出する射出領域８を備えている。

【００２０】

アプリケーション６は、治療用超音波を伝播する材質（例えば、ポリエチレン、ポリスチレンなど）からなる超音波伝播媒体によって構成された比較的硬質な部材である。また、アプリケーション６は、超音波伝播媒体によって構成された比較的硬質な薄肉部材とその内部に充填された脱気水などの超音波伝播媒体によって構成されてもよい。アプリケーション６は治療用超音波振動子５の射出領域８に密着し、射出領域８から射出される治療用超音波を減衰させることなく伝播するようになっている。

【００２１】

画像取得部７は、図２および図３に示されるように、体腔内の画像を撮影する内視鏡９

10

20

30

40

50

と、診断用超音波を送受信させることによりエコー画像を取得する診断用超音波振動子 12 とを備えている。

内視鏡 9 は、図 3 に示されるように、被写体に白色光を照射する照明部 10 と、被写体を撮像して白色光画像を取得する撮像部 11 と、処置具 14 (例えば、鉗子、ステープラ) を挿脱可能な鉗子口 13 とを備えている。また、撮像部 11 の視野範囲内には、アプリケーション 6 が配置されており、アプリケーション 6 が入る白色光画像を取得することができるようになっている。

#### 【0022】

画像表示部 4 は、図 1 に示されるように、撮像部 11 によって取得された白色光画像および超音波断層像を個別に、または並列して表示できるようになっている。

10

治療用シート 3 は、治療用超音波を伝播する材質であり、生体吸収性を有する平板状の部材 (例えば、ポリグリコール酸樹脂シートなど) により構成されている。治療用シート 3 には、図 4 に示されるように、一表面 3a に一方向に延びる複数の平行な溝 (ガイド部) 15 が設けられている。これらの溝 15 は、上述したアプリケーション 6 を溝 15 に沿って移動可能に係合させる横断面形状を有している。

#### 【0023】

また、治療用シート 3 は、可撓性を有しており、ロール状に巻いたり、折り畳んだりすることができる。すなわち、ロール状に巻いた状態で、内視鏡 9 の鉗子口 13 内に収容することができる。鉗子口 13 の先端から体腔内に導入されると展開されるようになっている。

20

また、治療用シート 3 は、溝 15 内面にアプリケーション 6 をぴったりと密着させた状態で、治療用超音波振動子 5 から射出される治療用超音波の焦点 S が、体腔内壁内の所定深さ位置に配置されるような厚さ寸法を有している。

#### 【0024】

このように構成された本実施形態に係る超音波治療システム 1 の作用について以下に説明する。

本実施形態に係る超音波治療システム 1 を用いて体腔内の患部 P を治療するには、超音波治療装置 2 の先端部を体腔内に挿入し、内視鏡 9 の照明部 10 から体腔内壁に白色光を照射し、体腔内壁からの反射光を撮像部 11 によって撮影することにより体腔内壁の白色光画像を取得し画像表示部 4 に表示する。

30

#### 【0025】

次いで、診断用超音波振動子 12 を患部 P の疑いのある部位に押し当ててエコー画像を取得することにより、患部 P の有無を診断する。

そして、画像表示部 4 に表示された白色光画像およびエコー画像によって体腔内の患部 P の位置が特定された場合には、内視鏡 9 の鉗子口 13 を経由してロール状に丸めた治療用シート 3 を処置具 14 によって体腔内に導入し、特定された患部 P の位置する部位の体腔内壁を被覆するように、治療用シート 3 を展開して配置する。

これにより、治療用シート 3 は、その溝 15 を露出させるようにして、体腔内壁を覆う体液によって体腔内壁に密着状態に固定される。

#### 【0026】

40

この状態で、操作者は、超音波治療装置 2 を体外において操作して、先端のアプリケーション 6 を治療用シート 3 のいずれかの溝 15 (例えば、最も端に位置する溝) に係合させる。そして、操作者は、この状態で超音波治療装置 2 を体外において押し引きしながら、治療用超音波振動子 5 を作動させる。これにより、アプリケーション 6 が係合している溝 15 に沿って直線的に、かつ、体腔内壁の表面に沿う方向に移動するので、溝 15 の形状に一致する軌跡で、体腔内壁の所定深さ位置に、治療用超音波を集束させることができる。

#### 【0027】

1 つの溝 15 に沿って治療用超音波の照射を行った操作者は、超音波治療装置 2 を体外において押し引きすることにより、先端のアプリケーション 6 を隣の溝 15 に移動させる。そして、同様にして直線状に治療用超音波を照射する。この作業を繰り返すことにより、複

50

数の溝 15 に沿う複数本の直線状の軌跡に従って患部 P に対し治療用超音波を照射することができる。

【0028】

すなわち、治療用超音波振動子 5 から射出される治療用超音波が、溝 15 によって定められた軌跡でアプリケーション 6 および治療用シート 3 を介して患部 P に照射されることにより、比較的広い 2 次元範囲にわたって、治療用超音波をムラなく照射することができる。

【0029】

この場合において、操作者は、アプリケーション 6 を係合させる溝 15 を切り替えつつ、各溝 15 に沿ってアプリケーション 6 が移動するように超音波治療装置 2 を操作するだけで済むので、操作者が熟練していない場合であっても、比較的広い 2 次元範囲にわたって、ムラなく治療用超音波を照射することができるという利点がある。

また、溝 15 を一方向に形成するため、単純な軌跡に沿わせる操作によって手ブレを抑制し、手技を簡易にすることができる。

【0030】

また、治療シート 3 は生体吸収性を有しているため、患部 P への治療用超音波の照射後、体腔内壁に固定された状態で放置されても長期にわたって異物として残ることがない。したがって、治療後に治療用シート 3 を回収する工程を省略することができ、作業効率を向上することができるという利点がある。

【0031】

なお、本実施形態においては、治療用超音波を伝播する超音波伝播部として、比較的硬質なアプリケーション 6 を採用したが、これに限られるものではなく、例えば、図 5 および 6 に示されるように、内部に充填される流体からなる超音波伝播媒体によって伸縮可能なバルーン 16 であってもよい。

【0032】

これによれば、バルーン 16 内の超音波伝播媒体の量を増減させて、バルーン 16 を伸縮させることができる。したがって、体腔内への挿脱に際しては、図 5 に示されるように、バルーン 16 を収縮させて挿脱を容易にし、治療用超音波の照射時には、図 6 に示されるように、バルーン 16 を膨張させて、治療用シート 3 の溝 15 内面への密着度を高め、治療用超音波振動子 5 から患部 P への治療用超音波の伝播をより確実にすることができる。また、超音波伝播媒体を増減させて、患部 P 表面から射出領域 8 までの距離を調整することにより、焦点 S の生体組織の深さ方向の位置を調整することもできる。

【0033】

また、本実施形態においては、治療用シート 3 が鉗子口 13 から挿脱されるものを例示したが、これに限られるものではなく、例えば、図 7、図 8 および図 9 に示されるように、治療用シート 3 をアプリケーション 6 に巻きつけて止め具 17 で固定し、鉗子口 13 から処置具 14 を挿入して止め具 17 を取り外すようにしてもよい。

【0034】

また、本実施形態においては、バルーン 16 と、治療用シート 3 と、超音波伝播媒体との屈折率が生体組織と略同一であることが好ましい。これにより、超音波伝播媒体とバルーン 16、バルーン 16 と治療用シート 3、治療用シート 3 と体腔内壁との各境界位置における治療用超音波の反射を防止し、患部 P を効率よく治療することができる。

【0035】

次に、本発明の第 2 の実施形態に係る超音波治療装置 18 および超音波治療システム 19 について、図面を参照して以下に説明する。

本実施形態の説明において、上述した第 1 の実施形態に係る超音波治療装置 2、超音波治療システム 1 と構成を共通とする箇所には同一符号を付して説明を省略する。

【0036】

本実施形態に係る超音波治療装置 18 は、図 10 および図 11 に示されるように、アプリケーション 6 を介した治療用超音波の照射位置近傍に色素を吐出する吐出部 20 を備える点において、第 1 の実施形態に係る超音波治療装置 2 と相違している。

10

20

30

40

50

吐出部 20 は、図 10 および図 11 に示されるように、超音波治療装置 18 の先端部に設けられ、体腔内等の生体組織や治療用シート 3 に付着して染色する色素（例えば、インジゴカルミン、メチレンブルー）を貯蔵する貯蔵部 21 と、該貯蔵部 21 内の色素を吐出するノズル部 22 とを備えている。

【0037】

ノズル部 22 は超音波治療装置 18 の先端部に治療用超音波振動子 5 と並んで配置され、治療用超音波振動子 5 からの治療用超音波の射出方向と並行する方向に色素を吐出するようになっている。

また、吐出部 20 には、図示しないポンプおよび、治療用超音波の射出信号に基づいてポンプを駆動する吐出制御部が設けられている。

【0038】

このように構成された本実施形態に係る超音波治療装置 18 および超音波治療システム 19 の作用について以下に説明する。

本実施形態に係る超音波治療システム 19 を用いて、図 12 に示されるように、治療用シート 3 の溝 15 にアプリケーション 6 を係合させた状態で、操作者が超音波治療装置 18 を体外において、体腔内壁に沿う一方向に押し引きさせながら治療用超音波振動子 5 を作動させると、患部 P に治療用超音波が照射されるとともに、吐出制御部によってポンプが駆動され、貯蔵部 21 に貯蔵されている色素が、ノズル部 22 を介して吐出される。

【0039】

ノズル部 22 は治療用超音波の射出方向に並行して色素を吐出するので、吐出された色素により、治療用超音波の照射位置近傍の治療用シート 3 が染色される。これにより、治療用シート 3 に付着した色素によって、治療用超音波の照射軌跡を正確に把握することができる。

【0040】

したがって、操作者が手技に慣れていない場合であっても、画像表示部 4 に表示されている体腔内壁の白色光画像から、溝 15 上のアプリケーション 6 の位置および治療用シート 3 表面上の染色された領域を視認することにより、治療用超音波が照射された位置と照射されていない位置とをより明確に一目で区別することができ、比較的広い 2 次元範囲にわたって、ムラなく治療用超音波を照射することができるという利点がある。

【0041】

なお、本実施形態においては、吐出部 20 として、図 10 および図 11 に示されるように、貯蔵部 21 が超音波治療装置 18 の先端部に設けられているものを例示したが、これに限られるものではなく、例えば、図 13 に示されるように、超音波治療装置 18 の基端側に配置され、配管によってノズル部 22 に接続されていてもよい。

【0042】

また、本実施形態は、内視鏡 9 の先端に診断用超音波振動子 12 および治療用超音波振動子 5 を備える一体型の超音波治療装置 18 を例示して説明したが、これに限定されるものではなく、図 14 および図 15 に示されるように、診断用超音波振動子 12 を有する内視鏡 9 の先端に治療用超音波振動子 5 を備えるプラグ 23 を、着脱部 24 によって着脱可能に取り付ける構造のものに適用してもよい。

【0043】

すなわち、図 14 および図 15 に示す例では、内視鏡 9 への着脱部 24 を有するプラグ 23 が、治療用超音波振動子 5、アプリケーション 6 およびノズル部 22 を備えている。そして、プラグ 23 を内視鏡 9 に、着脱部 24 によって取り付けると、アプリケーション 6 が撮像部 11 の視野範囲に配置されるようになっている。これにより、既存の内視鏡 9 の先端にプラグを取り付けて、本実施形態に係る超音波治療装置 18 を構成することができる。

【0044】

また、本実施形態においては治療用シート 3 を前提とした超音波治療システム 19 について説明したが、本発明はこれに限定されるものではない。

すなわち、図 16 に示されるように、治療用シート 3 を使用することなく、アプリケー

10

20

30

40

50

タ 6 を直接体腔内壁に接触させて移動させつつ治療用超音波を照射するとともに、ノズル部 2 2 から色素を吐出することにより、生体組織の表面に付着した色素によって治療用超音波の照射範囲を容易に特定することができる。

【 0 0 4 5 】

また、本実施形態においては、治療用シート 3 の溝 1 5 の横断面形状として、図 1 および図 4 に示されるように、略半円形状で構成されているものを例示して説明したが、これに限定されるものではなく、例えば、多角形状や半楕円形状で構成されていてもよい。また、ガイド部として、平行に配列された直線状の溝 1 5 を例示したが、これに限定されるものではなく、例えば、渦巻き状や同心円状に形成してもよい。

【 0 0 4 6 】

また、本実施形態においては、超音波治療システム 1 , 1 9 として、図 1 および図 1 2 に示されるように、アプリケーション 6 を凹形状である治療用シート 3 の溝 1 5 に係合させるものを例示して説明したが、これに限定されるものではない。例えば、治療用シート 3 が、図 1 7 に示されるように、一表面 3 a に一方向に延びる複数の平行な凸条 2 5 が設けられ、該凸条 2 5 に凹曲面形状で構成されたアプリケーション 2 6 を係合させるようにしてもよい。

10

【符号の説明】

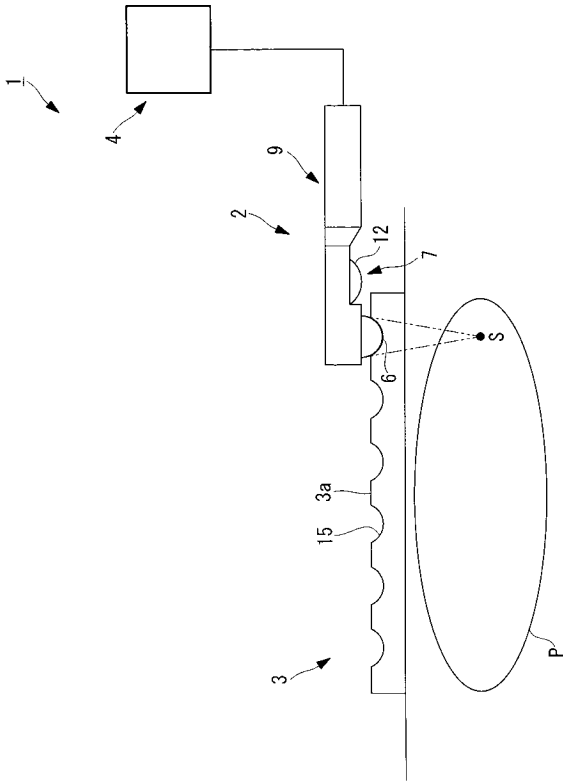
【 0 0 4 7 】

- 1 , 1 9 超音波治療システム
- 2 , 1 8 超音波治療装置
- 3 治療用シート
- 5 治療用超音波振動子
- 6 , 2 6 アプリケータ (超音波伝播部)
- 7 画像取得部
- 8 射出領域
- 1 5 溝 (ガイド部)
- 1 6 パルーン (超音波伝播部)
- 2 0 吐出部
- 2 4 着脱部
- 2 5 凸条 (ガイド部)

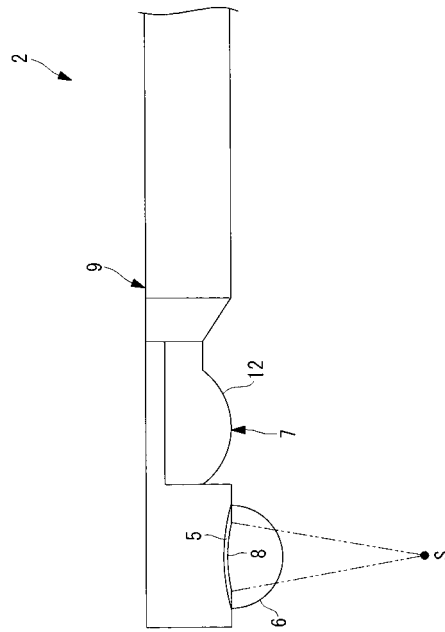
20

30

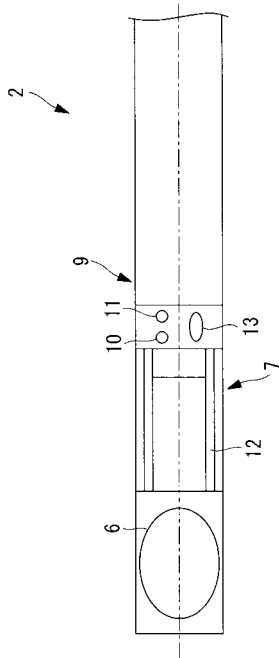
【 図 1 】



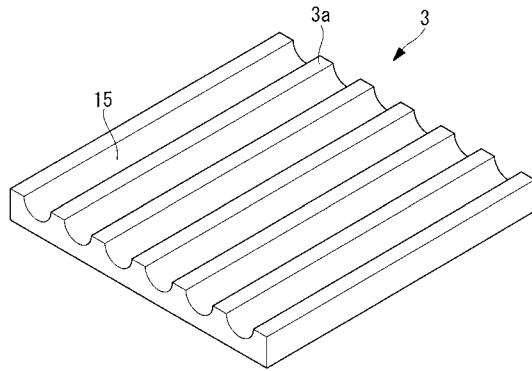
【 図 2 】



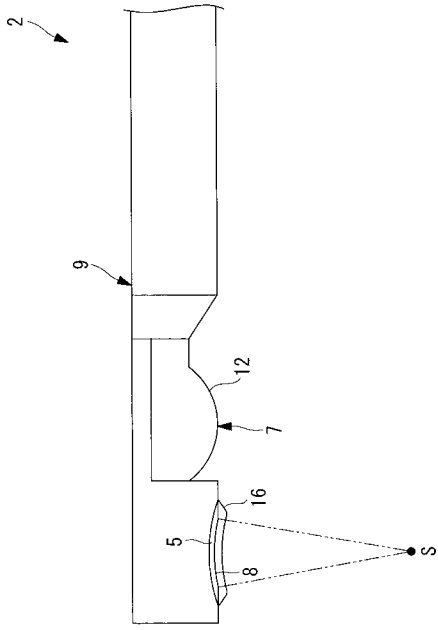
【 図 3 】



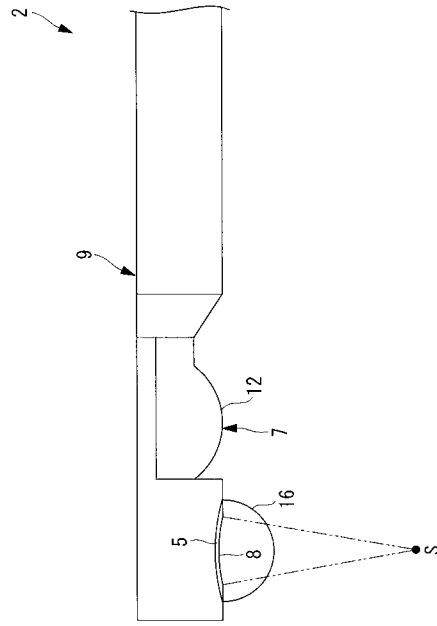
【 図 4 】



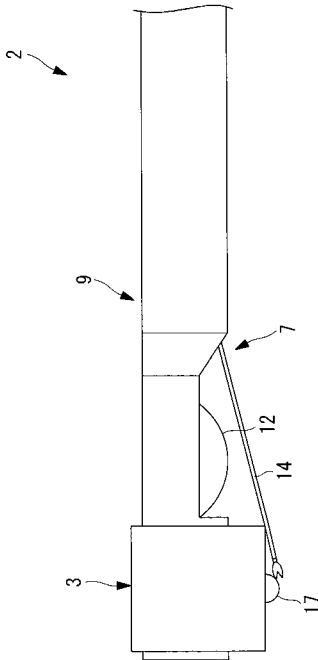
【 図 5 】



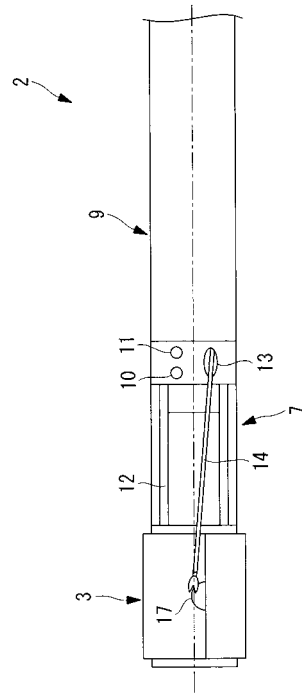
【 図 6 】



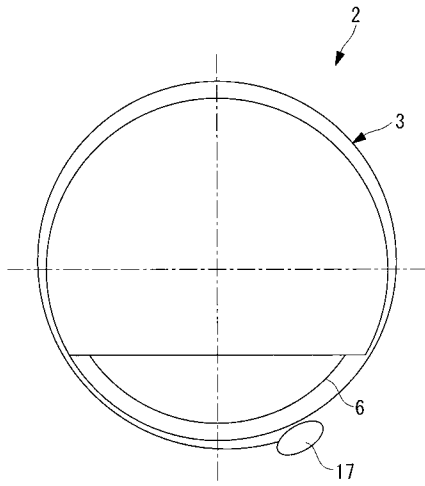
【 図 7 】



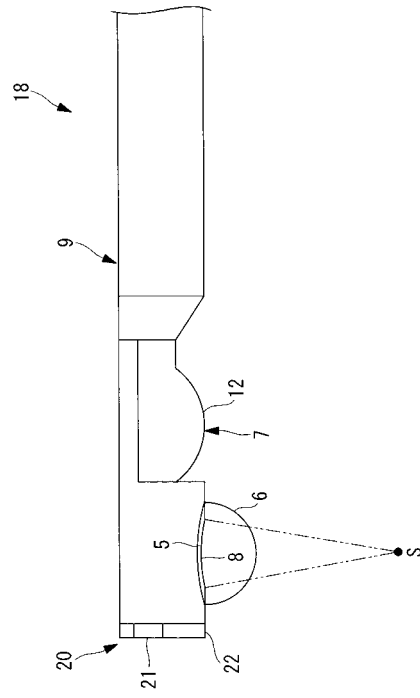
【 図 8 】



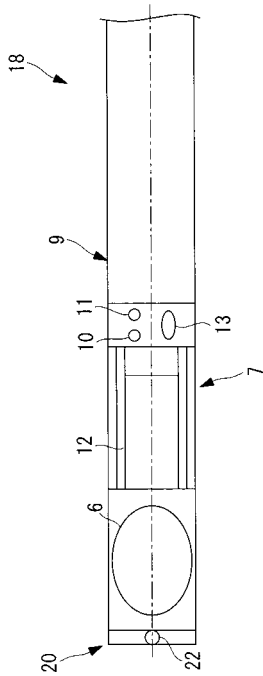
【 図 9 】



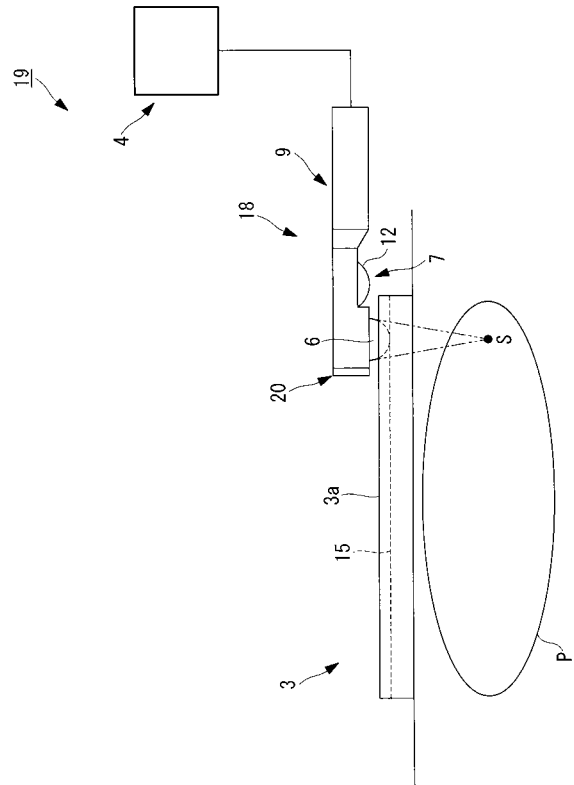
【 図 10 】



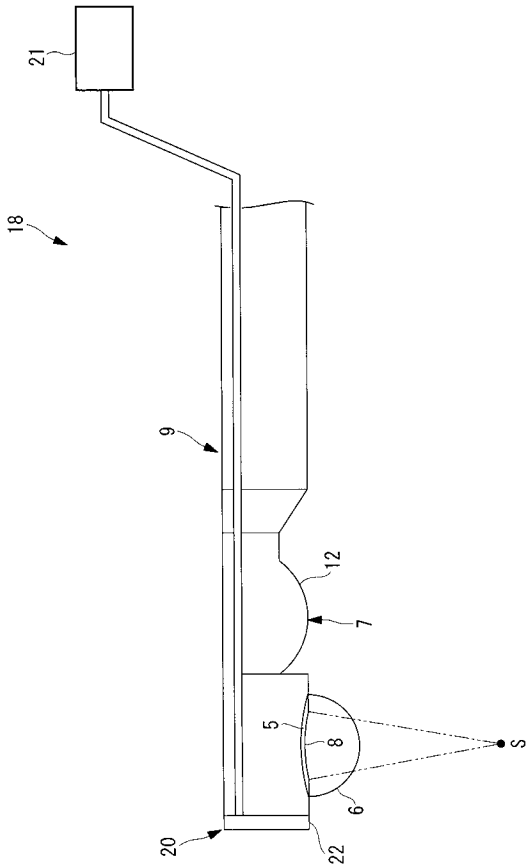
【 図 11 】



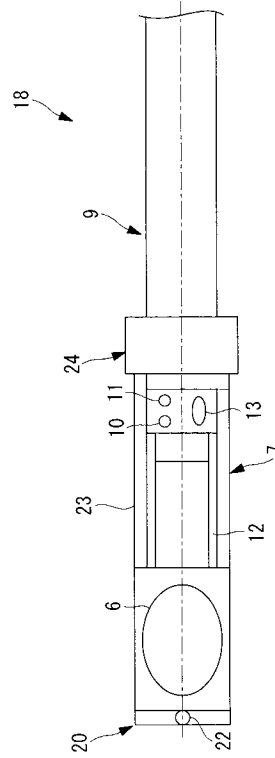
【 図 12 】



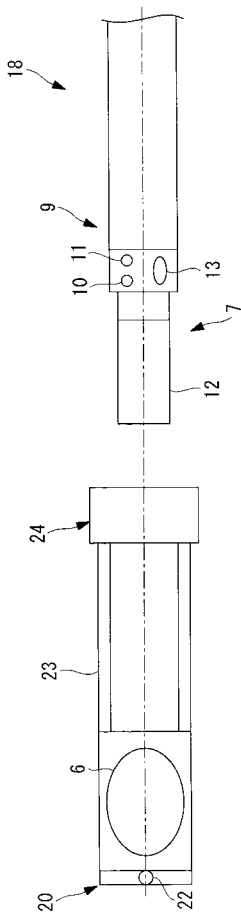
【図 13】



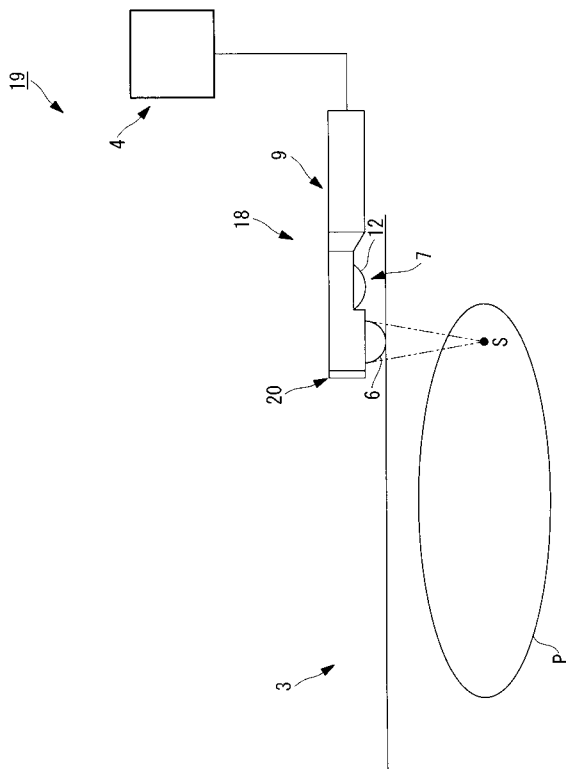
【図 14】



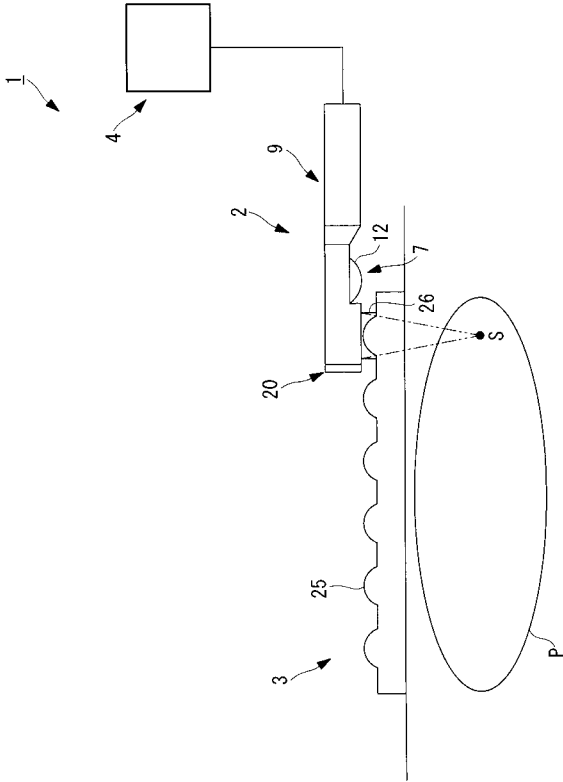
【図 15】



【図 16】



【 図 17 】



专利名称(译)	超声治疗装置，治疗床和超声治疗系统		
公开(公告)号	<a href="#">JP2015100559A</a>	公开(公告)日	2015-06-04
申请号	JP2013243976	申请日	2013-11-26
[标]申请(专利权)人(译)	奥林巴斯株式会社		
申请(专利权)人(译)	奥林巴斯公司		
[标]发明人	原光博		
发明人	原 光博		
IPC分类号	A61B18/00 A61B8/12 A61B1/00		
FI分类号	A61B17/36.330 A61B8/12 A61B1/00.300.K A61B1/00.530 A61B1/00.620 A61B1/00.623 A61B1/00.650 A61B17/00.700		
F-TERM分类号	4C160/JJ12 4C160/JJ34 4C160/JJ35 4C160/JJ50 4C161/FF43 4C161/HH56 4C161/QQ02 4C161/WW10 4C161/WW16 4C601/EE10 4C601/EE11 4C601/FE02 4C601/FF13		
代理人(译)	上田邦夫 藤田 考晴		
外部链接	<a href="#">Espacenet</a>		

摘要(译)

解决的问题：提供一种超声治疗装置，治疗片和超声治疗系统，其能够简单且均匀地将治疗性超声波照射到相对较宽的生物组织照射范围。 解决方案：用于发射治疗性超声波的治疗性超声波振荡器5以及由超声波传播介质制成的施加器6，其覆盖治疗性超声波振荡器5中的治疗性超声波发射区域8。 本发明提供一种超声治疗装置（18），该超声治疗装置（18）具有通过涂敷器（6）在治疗用超声波的照射位置附近排出色素的排出单元（20）。 [选择图]图10

