

(19) 日本国特許庁(JP)

(12) 特 許 公 報(B2)

(11) 特許番号

特許第6157917号  
(P6157917)

(45) 発行日 平成29年7月5日(2017.7.5)

(24) 登録日 平成29年6月16日(2017.6.16)

(51) Int.Cl. F 1  
A 6 1 B 8/00 (2006.01) A 6 1 B 8/00

請求項の数 7 (全 10 頁)

|           |                               |           |                               |
|-----------|-------------------------------|-----------|-------------------------------|
| (21) 出願番号 | 特願2013-95770 (P2013-95770)    | (73) 特許権者 | 594164542<br>東芝メディカルシステムズ株式会社 |
| (22) 出願日  | 平成25年4月30日(2013.4.30)         |           | 栃木県大田原市下石上1385番地              |
| (65) 公開番号 | 特開2014-213171 (P2014-213171A) | (74) 代理人  | 100108855<br>弁理士 蔵田 昌俊        |
| (43) 公開日  | 平成26年11月17日(2014.11.17)       | (74) 代理人  | 100109830<br>弁理士 福原 淑弘        |
| 審査請求日     | 平成28年3月16日(2016.3.16)         | (74) 代理人  | 100088683<br>弁理士 中村 誠         |
|           |                               | (74) 代理人  | 100103034<br>弁理士 野河 信久        |
|           |                               | (74) 代理人  | 100075672<br>弁理士 峰 隆司         |
|           |                               | (74) 代理人  | 100153051<br>弁理士 河野 直樹        |

最終頁に続く

(54) 【発明の名称】 超音波診断装置

(57) 【特許請求の範囲】

【請求項 1】

被検体内に超音波を送信し、当該被検体内からの反射波を受信するための複数の超音波振動子が設けられたヘッドと、超音波診断装置本体に接続するためのコネクタと、前記ヘッドと前記コネクタとを電気的に接続するためのコードと、を有する超音波プローブと、装置本体と、からなる超音波診断装置であって、

前記装置本体に設けられ、前記コネクタと電気的に接続される少なくとも一つのコネクタポートと、

前記装置本体の少なくとも一方の側面に設けられ、前記コネクタポートに接続されていない超音波プローブの前記コネクタを収納するための少なくとも一つのコネクタ収納ユニットと、

を具備することを特徴とする超音波診断装置。

【請求項 2】

前記少なくとも一つのコネクタ収納ユニットは、前記装置本体から脱着可能であることを特徴とする請求項 1 記載の超音波診断装置。

【請求項 3】

前記少なくとも一つのコネクタ収納ユニットは、前記装置本体の少なくとも一方の側面において、高さ方向及び水平方向の少なくとも一方において、位置調整可能であることを特徴とする請求項 1 又は 2 記載の超音波診断装置。

【請求項 4】

10

20

前記少なくとも一つのコネクタ収納ユニットは、前記コネクタの外形に沿った収納領域を有し、

前記コネクタは、前記収納領域において、一定の向きを持って収納されること、を特徴とする請求項 1 乃至 3 のうちいずれか一項記載の超音波診断装置。

【請求項 5】

前記少なくとも一つのコネクタ収納ユニットの径は、底部から開口部に掛けて次第に大きくなることを特徴とする請求項 1 乃至 4 のうちいずれか一項記載の超音波診断装置。

【請求項 6】

前記少なくとも一つのコネクタ収納ユニットは、前記コネクタを取り出す場合にユーザの指の配置を確保するための切欠き部を有することを特徴とする請求項 1 乃至 5 のうちいずれか一項記載の超音波診断装置。

10

【請求項 7】

前記少なくとも一つのコネクタ収納ユニットは、底部に配置されたクッション材を有することを特徴とする請求項 1 乃至 6 のうちいずれか一項記載の超音波診断装置。

【発明の詳細な説明】

【技術分野】

【0001】

本発明の実施形態は、使用しない超音波プローブを簡単且つ迅速に収納可能な超音波診断装置に関する。

【背景技術】

20

【0002】

超音波診断は、超音波プローブを体表から当てるだけの簡単な操作で心臓の拍動や胎児の動きの様子がリアルタイム表示で得られ、X線などのように被曝の影響がなく安全性が高いため、繰り返して検査を行うことができる。この超音波診断において用いられる超音波診断装置は、X線、CT、MRIなど他の診断機器に比べて小さく、ベッドサイドへ移動していったの検査も容易に行えるなど、実用性の高い画像診断装置であると言える。

【0003】

このような超音波診断装置は、一般に、診断部位に応じて、種々の超音波プローブを交換して使用することができる。交換され使用されない超音波プローブは、超音波プローブのロック機構を有する装置であれば、当該ロック機構によって所定の場所に固定した状態で収納され、超音波プローブのロック機構を有しない装置であれば、当該装置とは離れた別の場所で収納される。

30

【0004】

従来の典型的な超音波診断装置にはアクティブコネクタ（コネクタポート）と呼ばれるコネクタが設けられ、超音波プローブのコネクタと接続することで制御信号やエコー信号を導通させるようになっている。超音波プローブ側のコネクタにはロック機構が設けられ、アクティブコネクタ内部の機構とロック機構がかみ合うことで超音波プローブのコネクタがロックされる。アクティブコネクタは通常超音波診断装置上に複数（例えば3つ）設けられ、アクティブコネクタの数を越えた数の超音波プローブを交換しながら使用したい場合、アクティブコネクタに接続しきれなかった超音波プローブのコネクタの置き場を確保しておく必要が生じる。また、従来の超音波診断装置では、ダミーコネクタと呼ばれるコネクタの置き場を確保し、ここに超音波プローブのコネクタを仮に接続しておくことでこの問題を解決していた。ダミーコネクタもアクティブコネクタと同様、超音波プローブのコネクタにあるロック機構とかみ合うような機構が設けられ、固定可能となっている。

40

【先行技術文献】

【特許文献】

【0005】

【特許文献1】特許第4602017号公報

【発明の概要】

【発明が解決しようとする課題】

50

## 【0006】

上述した様に、超音波プローブのロック機構を有する超音波診断装置では、交換され現在の撮像に使用されない超音波プローブは、当該ロック機構を用いてダミーコネクタに固定される。従って、ユーザは、超音波プローブを交換する度にロック機構を操作する手間を余儀なくされる。また、近年、患者のベッドサイドに移動して超音波診断装置を使用するケース等が増えており、超音波診断装置をできるだけ小型化したいというニーズがある。しかしながら、使用しない（アクティブコネクタに接続されない）超音波プローブの置き場を超音波診断装置上に別途設け、この置き場にロック機構を設けるとなれば、装置にそのための領域を確保する必要がある。このため、超音波プローブのロック機構は、超音波診断装置の小型化を阻害する一要因となっている。

10

## 【0007】

一方、使用しない（アクティブコネクタに接続されない）超音波プローブのコネクタの置き場がない超音波診断装置では、超音波プローブを交換する度に使用しない超音波プローブを別の場所に収納する必要があり、ユーザの作業負担を増やすと共に、診断作業の効率を低下させる。

## 【0008】

上記事情に鑑み、超音波プローブのロック機構の有無に関わらず、交換され現在の撮像に使用されない超音波プローブを、簡単且つ迅速に収納可能な超音波診断装置を提供することを目的としている。

## 【課題を解決するための手段】

20

## 【0009】

一実施形態に係る超音波診断装置は、被検体内に超音波を送信し、当該被検体内からの反射波を受信するための複数の超音波振動子が設けられたヘッドと、超音波診断装置本体に接続するためのコネクタと、前記ヘッドと前記コネクタとを電気的に接続するためのコードと、を有する超音波プローブと、装置本体と、からなる超音波診断装置であって、前記装置本体に設けられ、前記コネクタと電気的に接続される少なくとも一つのコネクタポートと、前記装置本体の少なくとも一方の側面に設けられ、前記コネクタポートに接続されていない超音波プローブの前記コネクタを収納するための少なくとも一つのコネクタ収納ユニットと、を具備するものである。

## 【図面の簡単な説明】

30

## 【0010】

【図1】図1は、本実施形態に係る超音波診断装置1の外観図である。

【図2】図2は、本実施形態に係る超音波診断装置1のブロック構成図を示している。

【図3】図3は、超音波プローブ12の外観図である。

【図4】図4は、図1に示した例と反対側の装置本体側面に設けられたコネクタ収納ユニット4を示した図である。

【図5】図5は、超音波プローブ12のコネクタ12bがコネクタ収納ユニット4に収納された状態の一例を示した図である。

【図6】図6は、図5のA-Aに沿った断面を矢印の方向から見たコネクタ収納ユニット4の断面図である。

40

【図7】図7は、着脱可能なコネクタ収納ユニット4を装置本体11に設けるためのブラケット5を示した図である。

【図8】図8は、着脱可能なコネクタ収納ユニット4に設けられたブラケット受け43を示した図である。

【図9】図9は、ブラケット5をブラケット受け43に嵌め込んだ様子を示した図である。

## 【発明を実施するための形態】

## 【0011】

以下、図面を参照しながら本実施形態に係る超音波診断装置について説明する。なお、以下の説明において、略同一の機能及び構成を有する構成要素については、同一符号を付

50

し、重複説明は必要な場合にのみ行う。

【0012】

図1は、本実施形態に係る超音波診断装置1の外観図である。図2は、本実施形態に係る超音波診断装置1のブロック構成図を示している。図1に示す様に、超音波診断装置1は、装置本体11、当該装置本体に電氣的に接続される超音波プローブ12、入力装置13、モニター14、使用しない超音波プローブ12のコネクタを収納するためのコネクタ収納ユニット4を具備している。また、図2に示すように、本超音波診断装置1の装置本体11には、超音波プローブ12、入力装置13、モニター14、コネクタポート15、超音波送信ユニット21、超音波受信ユニット22、Bモード処理ユニット23、ドプラ処理ユニット24、画像生成ユニット25、画像メモリ26、画像合成部27、制御プロセッサ(CPU)28、内部記憶部29、インターフェース部30が設けられている。

10

【0013】

超音波プローブ12は、図3に示す様に、ヘッド12a、コネクタ12b、ヘッド12aとコネクタ12bとを電氣的に接続するコード12cを有している。ヘッド12a、コネクタ12bは、超音波送受信ユニット21からの駆動信号に基づき超音波を発生し、被検体からの反射波を電気信号に変換する複数の超音波振動子、当該超音波振動子に設けられる整合層、当該超音波振動子から後方への超音波の伝播を防止するバックリング材等を有している。コネクタ12bは、装置本体11に設けられたコネクタポート15と電氣的に接続され、超音波送受信ユニット21と電気信号のやり取りをする。

【0014】

なお、超音波プローブ12には、例えば診断対象部位、診断目的等に応じた種々の種類が存在する。コネクタポート15にコネクタ12bが接続された超音波プローブ12のうち、現在の撮像に用いる超音波プローブ12のヘッド12aは、ユーザによって把持され、装置本体11からの制御信号に従って、当該超音波プローブ12はアクティブとされる。一方、現在の撮像に用いない超音波プローブ12のヘッド12aは、例えば入力装置13の隣に設けられたプローブホルダに保持される(図1等参照)。さらに、現在の撮像に用いない複数の超音波プローブ12において、コネクタポート15に接続されていないコネクタ12bは、コネクタ収納ユニット4に収納することができる。このコネクタ収納ユニット4の構成については、後で詳しく説明する。

20

【0015】

入力装置13は、オペレータからの各種指示、条件、関心領域(ROI)の設定指示、種々の画質条件設定指示等を装置本体11にとりこむための各種スイッチ、ボタン、トラックボール、マウス、キーボード等を有している。

30

【0016】

モニター14は、スキャンコンバータ25からのビデオ信号に基づいて、生体内の形態学的情報(Bモード画像)、血流情報(平均速度画像、分散画像、パワー画像等)、これらの組み合わせを画像として表示する。

【0017】

超音波送信ユニット21は、図示しないトリガ発生回路、遅延回路およびパルス回路等を有している。パルス回路では、所定のレート周波数 $f_r$  Hz(周期;  $1/f_r$ 秒)で、送信超音波を形成するためのレートパルスが繰り返し発生される。また、遅延回路では、チャンネル毎に超音波をビーム状に集束し且つ送信指向性を決定するのに必要な遅延時間が、各レートパルスに与えられる。トリガ発生回路は、このレートパルスに基づくタイミングで、プローブ12に駆動パルスを印加する。

40

【0018】

超音波受信ユニット22は、図示していないアンプ回路、A/D変換器、加算器等を有している。アンプ回路では、プローブ12を介して取り込まれたエコー信号をチャンネル毎に増幅する。A/D変換器では、増幅されたエコー信号に対し受信指向性を決定するのに必要な遅延時間を与え、その後加算器において加算処理を行う。

【0019】

50

Bモード処理ユニット23は、送受信ユニット21からエコー信号を受け取り、対数増幅、包絡線検波処理などを施し、信号強度が輝度の明るさで表現されるデータを生成する。

【0020】

ドブラ処理ユニット24は、送受信ユニット21から受け取ったエコー信号から速度情報を周波数解析し、ドブラ効果による血流や組織、造影剤エコー成分を抽出し、平均速度、分散、パワー等の血流情報を多点について求める。

【0021】

画像生成ユニット25は、一般的には、超音波スキャンの走査線信号列を、テレビなどに代表される一般的なビデオフォーマットの走査線信号列に変換し、表示画像としての超音波診断画像を生成する。

【0022】

画像合成部27は、画像生成ユニット25又から受け取った画像を種々のパラメータの文字情報や目盛等と共に合成し、ビデオ信号としてモニター14に出力する。

【0023】

制御プロセッサ28は、情報処理装置(計算機)としての機能を持ち、本超音波診断装置本体の動作を制御する。

【0024】

内部記憶部29は、所定のスキャンシーケンス、画像生成、表示処理を実行するための制御プログラム、診断情報(患者ID、医師の所見等)、診断プロトコル、送受信条件等のデータ群が保管されている。

【0025】

インターフェース部30は、入力装置13、ネットワーク、新たな外部記憶装置(図示せず)に関するインターフェースである。当該装置によって得られた超音波画像等のデータや解析結果等は、インターフェース部30によって、ネットワークを介して他の装置に転送可能である。

【0026】

(コネクタ収納ユニット)

次に、本実施形態に係る超音波診断装置1が具備するコネクタ収納ユニット4について説明する。コネクタ収納ユニット4は、図1に示した様に、超音波診断装置1の装置本体11の少なくとも一方の側面(図1の例では装置に向かって右側側面)に設けられるバスケット構造を有するものであり、コネクタポート15に接続されていない超音波プローブ12のコネクタ12bを収納するものである。

【0027】

当然ながら、コネクタ収納ユニット4は、図4に示す様に、装置に向かって左側側面に設けられていてもよい。また、必要に応じて、左右両側面に設けるようにしてもよい。なお、患者のベッドサイドに超音波診断装置1を移動させ、超音波画像診断を行う場合がある。係る場合、超音波診断装置1に向かって右側側面に患者のベッドが配置される場合には、コネクタ収納ユニット4は、超音波診断装置1をより患者側に近づけられるように、超音波診断装置1に向かって左側側面に設けられることが好ましい。同じく、超音波診断装置1に向かって左側側面に患者のベッドが配置される場合には、コネクタ収納ユニット4は、超音波診断装置1正面に向かって右側側面に設けられることが好ましい。図5は、超音波プローブ12のコネクタ12bがコネクタ収納ユニット4に収納された状態の一例を示した図である。図6は、図5のA-Aに沿った断面を矢印の方向から見たコネクタ収納ユニット4の断面図である。図6に示す様に、コネクタ収納ユニット4は、コネクタ12bの外形(輪郭)に沿った収納領域40を有している。

【0028】

コネクタ12b(大きい長方形領域)の左側には、本体よりも奥行き(図6の上下方向の長さ)が短い端子カバー(小さい長方形領域)が設けられている。端子カバー内部に電気信号導通用の端子が設けられ、図6の左側に向けて端子が露出している。コネクタ12

10

20

30

40

50

bの輪郭に沿った収納領域40は、例えば図6に示す様にコネクタ収納ユニット4の一部のでっぱり(凸部)によって形成されており、当該出っ張りの上面が端子カバーの下面と当接するようになっている従って、コネクタ収納ユニット4にコネクタ12bを収納する場合には、図5、図6に示す様に、コード12cがヘッドポートに向かって引き出される向きになるように、その向きが強制されることになる。これにより、コード12cが絡まるのを防止できると共に、端子の露出面が下にならず端子に埃が付きにくい状態でコネクタ12bを収納することができる。また、コネクタ収納ユニット4の底面には、収納領域40にコネクタ12bを入れる際に衝撃を和らげるためのクッション材42が設けられている(図6等参照)。

【0029】

コネクタ収納ユニット4は、図5、図6に示した様に、少なくとも装置本体11とは反対側の側面において、切欠き部41を有している。ユーザがコネクタ収納ユニット4からコネクタ12bを取り出す場合、当該切欠き部41により、露出したコネクタ12bの領域を容易に掴むことができ、迅速且つ安全なプローブ交換を実現することができる。

【0030】

さらに、コネクタ収納ユニット4は、装置本体11に対して着脱可能である。着脱可能とする構成については拘泥されず、どのようなものであってもよい。典型例としては、例えば装置本体11の側面に図7に示す様なブラケット5を設け、コネクタ収納ユニット4に図8に示す様なブラケット受け43を設け、図9に示す様に、ブラケット5をブラケット受け43に嵌め込む(或いは、引っ掛ける)構成を採用することができる。

【0031】

また、例えば図7に示す様なブラケット5を水平方向に所定の間隔で複数設けることで、水平方向に並べて複数のコネクタ収納ユニット4を設置することができる。同様に、図7に示す様なブラケット5を上下方向(垂直方向)に所定の間隔で複数設けることで、上下方向に並べて複数のコネクタ収納ユニット4を設置することができる。

【0032】

なお、図9に示した様に、コネクタ収納ユニット4の径は、底部から開口部に掛けて次第に大きくなるように構成されている(図9の例では、 $D2 > D1$ )。当該構成により、ユーザはコネクタ収納ユニット4に対するコネクタ12bの出し入れを迅速且つ容易に行うことができる。

【0033】

以上述べた本実施形態に係る超音波診断装置によれば、超音波プローブのロック機構の有無に関わらず、超音波診断装置1の装置本体の少なくとも一方の側面に設けられ、バスケット構造を有するコネクタ収納ユニットに、コネクタポートに接続されていない超音波プローブのコネクタを収納することができる。従って、超音波プローブのロック機構を操作する必要性、或いは装置から離れた別の場所に使用しない超音波プローブを収納する必要性がなくなり、超音波プローブを簡単且つ迅速に交換することができる。さらに、当該コネクタ収納ユニットを利用する構成とすれば、超音波診断装置に敢えて超音波プローブのロック機構を設ける必要がない。従って、従来の超音波診断装置に比して、装置の小型化を実現することができる。

【0034】

また、本実施形態に係る超音波診断装置では、装置本体の側面に対してコネクタ収納ユニットを着脱可能としている。従って、コネクタ収納ユニットを患者のベッド側と反対側の装置本体側面に取付けることで、右操作(すなわち、患者のベッドを装置正面に対し右側に配置して行う超音波画像の撮像動作)及び左操作(すなわち、患者のベッドを装置正面に対し左側に配置して行う超音波画像の撮像動作)のいずれの場合でも、操作し易い撮像環境を提供することができる。その結果、ユーザ(撮像者)、患者の負担を軽減することができる。その結果、ユーザ(撮像者)、患者の負担を軽減することができる。

【0035】

本発明のいくつかの実施形態を説明したが、これらの実施形態は、例として提示したも

10

20

30

40

50

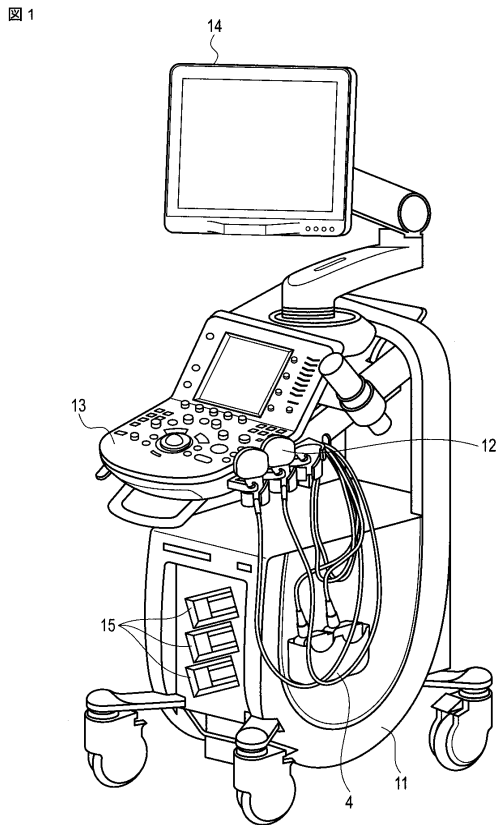
のであり、発明の範囲を限定することは意図していない。これら新規な実施形態は、その他の様々な形態で実施されることが可能であり、発明の要旨を逸脱しない範囲で、種々の省略、置き換え、変更を行うことができる。これら実施形態やその変形は、発明の範囲や要旨に含まれるとともに、特許請求の範囲に記載された発明とその均等の範囲に含まれるものである。

【符号の説明】

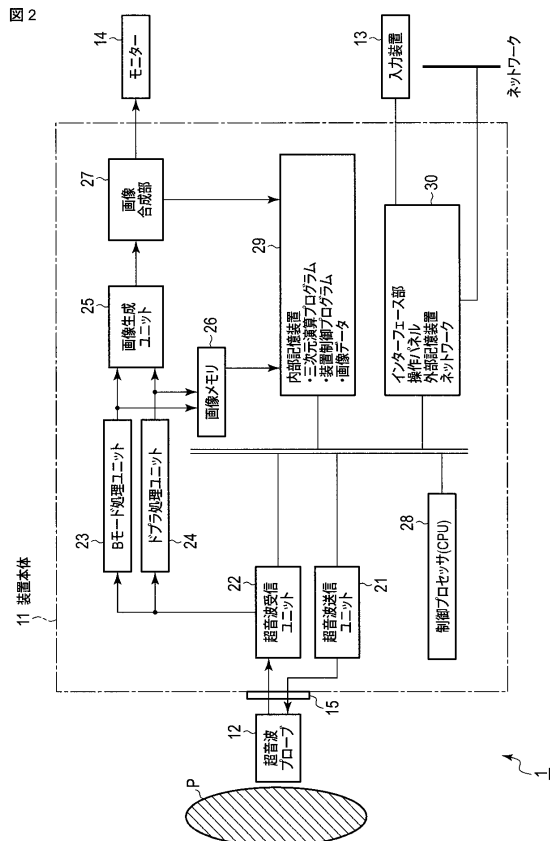
【0036】

1 ... 超音波診断装置、4 ... コネクタ収納ユニット、5 ... ブラケット、11 ... 装置本体、12 ... 超音波プローブ、12a ... ヘッド、12b ... コネクタ、12c ... コード、13 ... 入力装置、14 ... モニター、21 ... 超音波送信ユニット、22 ... 超音波受信ユニット、23 ... Bモード処理ユニット、24 ... ドプラ処理ユニット、25 ... スキャンコンバータ、26 ... シネメモリ、27 ... 画像合成部、28 ... 制御プロセッサ、29 ... 内部記憶部、30 ... インタフェース部、41 ... 切欠き部、42 ... クッション材、43 ... ブラケット受け

【図1】

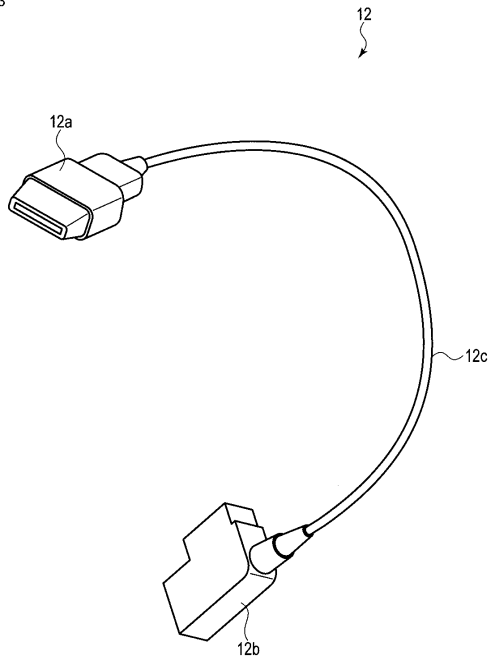


【図2】



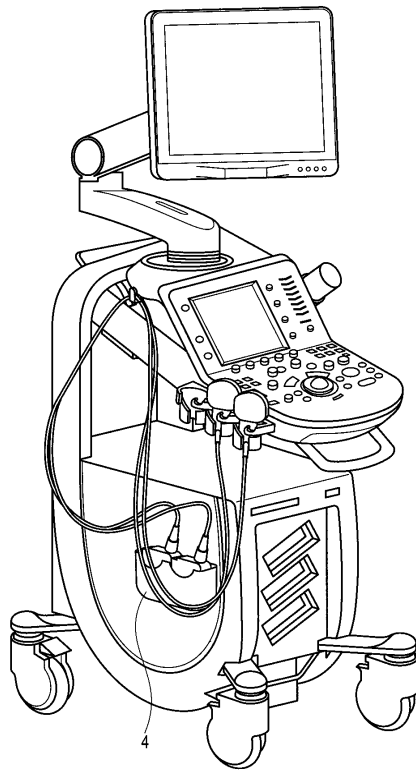
【 図 3 】

図 3



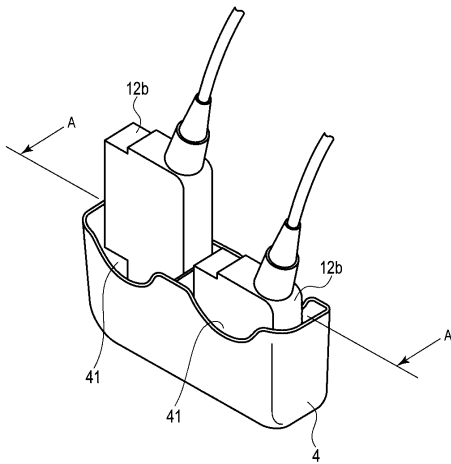
【 図 4 】

図 4



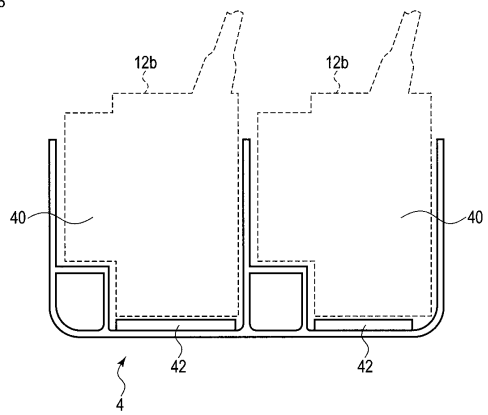
【 図 5 】

図 5



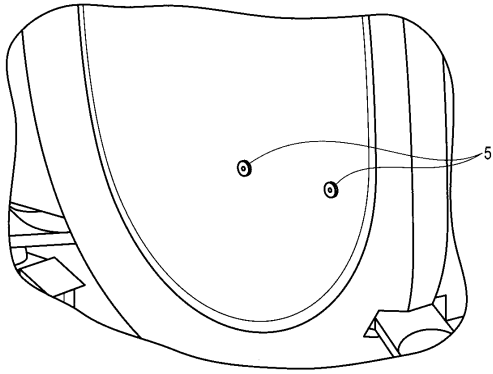
【 図 6 】

図 6



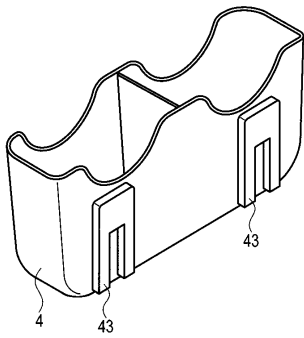
【 7 】

7



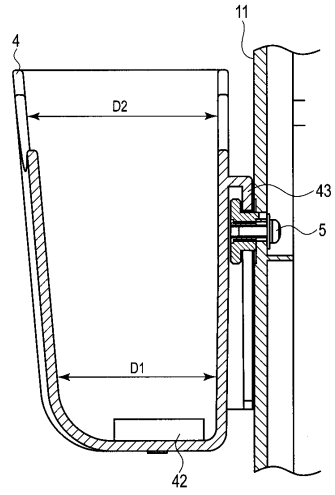
【 8 】

8



【 9 】

9



## フロントページの続き

- (74)代理人 100140176  
弁理士 砂川 克
- (74)代理人 100158805  
弁理士 井関 守三
- (74)代理人 100172580  
弁理士 赤穂 隆雄
- (74)代理人 100179062  
弁理士 井上 正
- (74)代理人 100124394  
弁理士 佐藤 立志
- (74)代理人 100112807  
弁理士 岡田 貴志
- (74)代理人 100111073  
弁理士 堀内 美保子
- (72)発明者 小野寺 英雄  
栃木県大田原市下石上1385番地 東芝メディカルシステムズ株式会社社内
- (72)発明者 佐藤 友広  
栃木県大田原市下石上1385番地 東芝メディカルシステムズ株式会社社内
- (72)発明者 小笠原 達雄  
栃木県大田原市下石上1385番地 東芝メディカルシステムズ株式会社社内

審査官 門田 宏

- (56)参考文献 特開2008-253602(JP,A)  
特開2000-041951(JP,A)  
特開2012-200504(JP,A)  
特開2003-339702(JP,A)  
特開2010-263958(JP,A)  
特開2006-026046(JP,A)  
国際公開第2013/046907(WO,A1)  
特開2011-167305(JP,A)  
国際公開第2004/080364(WO,A2)  
米国特許第05568810(US,A)  
米国特許出願公開第2012/0108965(US,A1)

(58)調査した分野(Int.Cl., DB名)

A61B 8/00 - 8/15

|                |                                  |         |            |
|----------------|----------------------------------|---------|------------|
| 专利名称(译)        | 超声诊断设备                           |         |            |
| 公开(公告)号        | <a href="#">JP6157917B2</a>      | 公开(公告)日 | 2017-07-05 |
| 申请号            | JP2013095770                     | 申请日     | 2013-04-30 |
| [标]申请(专利权)人(译) | 株式会社东芝<br>东芝医疗系统株式会社             |         |            |
| 申请(专利权)人(译)    | 东芝公司<br>东芝医疗系统有限公司               |         |            |
| 当前申请(专利权)人(译)  | 东芝医疗系统有限公司                       |         |            |
| [标]发明人         | 小野寺英雄<br>佐藤友広<br>小笠原達雄           |         |            |
| 发明人            | 小野寺 英雄<br>佐藤 友広<br>小笠原 達雄        |         |            |
| IPC分类号         | A61B8/00                         |         |            |
| FI分类号          | A61B8/00                         |         |            |
| F-TERM分类号      | 4C601/EE11 4C601/LL27 4C601/LL32 |         |            |
| 代理人(译)         | 中村誠<br>河野直樹<br>井上 正<br>岡田隆       |         |            |
| 审查员(译)         | 門田弘                              |         |            |
| 其他公开文献         | JP2014213171A                    |         |            |
| 外部链接           | <a href="#">Espacenet</a>        |         |            |

摘要(译)

(经修改) 要解决的问题: 提供一种能够简单且快速地存储超声波探头的超声波诊断装置, 该超声波探头被交换并且不用于当前成像, 而不管是否存在超声波探头的锁定机构。头部设置有多个超声波换能器, 用于将超声波发射到对象中并接收来自对象内部的反射波, 以及头部, 用于连接到超声波诊断装置主体11超声波探头12, 具有超声波探头12和用于电连接头部和连接器的绳索, 以及装置主体11, 超声波诊断装置设置在装置主体11中是, 容纳至少一个连接器端口15是连接器电连接, 被设置在该装置的至少一个侧主体11, 即未连接到连接器端口15中的超声波探头12的连接器并且至少一个连接器壳体单元4用于连接和拆卸连接器。点域1

|   |   |  |
|---|---|--|
| (19) 日本国特許庁 (JP)                        | (12) 特許公報 (B2)  | (11) 特許番号<br>特許第6157917号<br>(P6157917) |
| (45) 発行日 平成29年7月5日 (2017.7.5)           | (24) 登録日 平成29年6月16日 (2017.6.16)                             |  |
| (51) Int. Cl.<br>A61B 8/00 (2006.01)    | F 1<br>A61B 8/00  |  |
| 請求項の数 7 (全 10 頁)                        |   |  |
| (21) 出願番号 特願2013-95770 (P2013-95770)    | (73) 特許権者 594164542<br>東芝メディカルシステムズ株式会社<br>栃木県大田原市下石上1385番地 |  |
| (22) 出願日 平成25年4月30日 (2013.4.30)         | (74) 代理人 100108855<br>弁理士 蔵田 昌俊                             |  |
| (65) 公開番号 特開2014-213171 (P2014-213171A) | (74) 代理人 100088683<br>弁理士 福原 淑弘                             |  |
| (43) 公開日 平成26年11月17日 (2014.11.17)       | (74) 代理人 100103034<br>弁理士 中村 誠                              |  |
| 審査請求日 平成28年3月16日 (2016.3.16)            | (74) 代理人 100075672<br>弁理士 野河 信久                             |  |
|   | (74) 代理人 100153051<br>弁理士 峰 隆司                              |  |
|   | (74) 代理人 100153051<br>弁理士 河野 直樹                             |  |
| 最終頁に続く                                  |   |  |

(54) 【発明の名称】 超音波診断装置