

(19) 日本国特許庁(JP)

(12) 公開特許公報(A)

(11) 特許出願公開番号

特開2014-226296

(P2014-226296A)

(43) 公開日 平成26年12月8日(2014.12.8)

(51) Int.Cl.  
A61B 8/00 (2006.01)

F1  
A61B 8/00

テーマコード(参考)  
4C601

審査請求 未請求 請求項の数 8 O L (全 11 頁)

(21) 出願番号 特願2013-107879 (P2013-107879)  
(22) 出願日 平成25年5月22日(2013.5.22)

(71) 出願人 300019238  
ジーイー・メディカル・システムズ・グローバル・テクノロジー・カンパニー・エルエルシー  
アメリカ合衆国・ウィスコンシン州・53188・ワウケシャ・ノース・グランドビュー・ブルバード・ダブリュー・710・3000  
(74) 代理人 100106541  
弁理士 伊藤 信和  
(72) 発明者 神山 直久  
東京都日野市旭が丘四丁目7番地の127  
GEヘルスケア・ジャパン株式会社内  
Fターム(参考) 4C601 BB07 BB08 BB22 BB23 FF05  
GA21 HH15 HH22

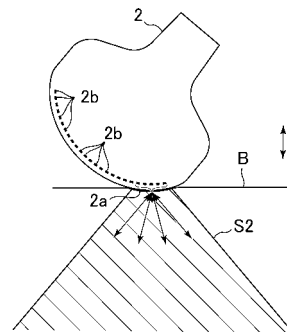
(54) 【発明の名称】 超音波診断装置

(57) 【要約】

【課題】一つのプローブを、大開口のコンベックスプローブとしても、小開口のマイクロコンベックスプローブ又はセクタプローブとしても用いることができる超音波診断装置を提供する。

【解決手段】被検体に対して超音波振動子から超音波の送信を行なう超音波プローブ2と、超音波プローブ2による超音波のスキャンを制御するスキャン制御部であって、カーブドリニアスキャン方式による超音波のスキャンを行なう第一のモードと、一フレームの超音波画像を作成するための超音波のスキャンに用いられる前記超音波振動子の開口が、前記第一のモードよりも小さく、なおかつセクタスキャン方式による超音波のスキャンを行なう第二のモードとの切り替えを行なうスキャン制御部と、を備えることを特徴とする。

【選択図】 図5



**【特許請求の範囲】****【請求項 1】**

被検体に対して超音波振動子から超音波の送信を行なうコンベックスプローブと、  
該コンベックスプローブによる超音波のスキャンを制御するスキャン制御部であって、  
カーブドリニアスキャン方式による超音波のスキャンを行なう第一のモードと、一フレームの超音波画像を作成するための超音波のスキャンに用いられる前記超音波振動子の開口が、前記第一のモードよりも小さく、なおかつセクタスキャン方式による超音波のスキャンを行なう第二のモードとの切り替えを行なうスキャン制御部と、  
を備えることを特徴とする超音波診断装置。

**【請求項 2】**

前記第一のモードによる超音波の送信によって前記被検体から得られたエコー信号に基づいて、前記コンベックスプローブの超音波の送受信面における被検体との接触部分を特定する特定部を備え、

前記制御部は、前記特定部によって特定された接触部分を含む開口を有する前記第二のモードによる超音波のスキャンを行なわせる

ことを特徴とする請求項 1 に記載の超音波診断装置。

**【請求項 3】**

前記特定部は、前記第一のモードによる超音波の送信によって前記被検体からエコー信号が得られた超音波振動子を特定し、該超音波振動子の位置に基づいて前記接触部分を特定することを特徴とする請求項 2 に記載の超音波診断装置。

**【請求項 4】**

三次元空間における前記コンベックスプローブの傾きを検出する検出部を備え、

前記スキャン制御部は、前記検出部によって検出された傾きに基づいて、前記第二のモードにおけるスキャンの開口を設定する

ことを特徴とする請求項 1 に記載の超音波診断装置。

**【請求項 5】**

前記第二のモードにおける超音波のスキャン中心は、前記第一のモードにおける超音波のスキャン中心とは異なる位置であることを特徴とする請求項 1 ~ 4 のいずれか一項に記載の超音波診断装置。

**【請求項 6】**

前記第一のモードにおける超音波のスキャン中心は、前記コンベックスプローブにおける超音波振動子の配列幅の中心であり、

前記第二のモードにおける超音波のスキャン中心は、前記第一のモードにおける超音波のスキャン中心に対し、前記被検体に対して刺入される穿刺針側に位置する

ことを特徴とする請求項 5 に記載の超音波診断装置。

**【請求項 7】**

前記コンベックスプローブの表面に、前記第二のモードによる超音波の開口の位置を示すインジケータを有することを特徴とする請求項 1 ~ 6 のいずれか一項に記載の超音波診断装置。

**【請求項 8】**

前記第一のモードと前記第二のモードのいずれかを選択する入力を行なう入力部を備え、

前記スキャン制御部は、前記入力部で選択された前記第一のモード又は前記第二のモードのいずれかのモードで超音波のスキャンを行なわせる

ことを特徴とする請求項 1 ~ 7 のいずれか一項に記載の超音波診断装置。

**【発明の詳細な説明】****【技術分野】****【0001】**

本発明は、二種類のモードの超音波スキャンを切り替えることができる超音波診断装置に関する。

10

20

30

40

50

## 【背景技術】

## 【0002】

超音波診断装置においては、診断部位に合わせて種々の超音波プローブが用いられている。例えば、肝臓の超音波画像を得る場合においても、見たい部分によって、肋弓下から超音波の送受信を行ったり、肋間から超音波の送受信を行ったりする。肋弓下における超音波の送受信には、比較的大開口であるコンベックスプローブ（convex probe）が用いられることが多い。一方、肋間においては、限られた隙間から超音波の送受信を行わなければならないこと、穿刺針を刺入する場合には、体表に近い部分の穿刺針を超音波画像でとらえる必要があること、などが理由で、比較的小開口であるマイクロコンベックスプローブ（micro convex probe）やセクタプローブ（sector probe）が用いられることが多い（例えば、特許文献1参照）。マイクロコンベックスプローブやセクタプローブは、開口が小さく、なおかつ超音波画像の視野角を確保することができるので、限られた隙間から超音波の送受信を行なうことができ、体表に近い部分の穿刺針を超音波画像でとらえることができる。

10

## 【先行技術文献】

## 【特許文献】

## 【0003】

【特許文献1】特開2006-87668号公報（第3頁）

## 【発明の概要】

## 【発明が解決しようとする課題】

20

## 【0004】

このように、診断部位に合わせて異なる種類の超音波プローブが用いられているので、一回の超音波検査で複数の診断部位を検査する場合、診断部位に合わせていちいち超音波プローブを変えなければならない、煩雑である。また、小開口のマイクロコンベックスプローブ又はセクタプローブは、特定部位や特定用途などに特化された専用プローブである。このため、超音波診断装置のユーザーは、汎用プローブである大開口のコンベックスプローブ以外に、前記マイクロコンベックスプローブ又はセクタプローブを購入して所持しておく必要がある。

## 【課題を解決するための手段】

## 【0005】

30

上述の課題を解決するためになされた一の観点の発明は、被検体に対して超音波振動子から超音波の送信を行なうコンベックスプローブと、コンベックスプローブによる超音波のスキャンを制御するスキャン制御部であって、カーブドリニアスキャン方式による超音波のスキャンを行なう第一のモードと、一フレームの超音波画像を作成するための超音波のスキャンに用いられる前記超音波振動子の開口が、前記第一のモードよりも小さく、なおかつセクタスキャン方式による超音波のスキャンを行なう第二のモードとの切り替えを行なうスキャン制御部と、を備えることを特徴とする超音波診断装置である。

## 【0006】

また、他の観点の発明は、前記一の観点の発明において、前記第一のモードによる超音波の送信によって前記被検体から得られたエコー信号に基づいて、前記コンベックスプローブの超音波の送受信面における被検体との接触部分を特定する特定部を備え、前記制御部は、前記特定部によって特定された接触部分を含む開口を有する前記第二のモードによる超音波のスキャンを行なわせることを特徴とする超音波診断装置である。

40

## 【発明の効果】

## 【0007】

上記一の観点の発明によれば、カーブドリニアスキャン方式による超音波のスキャンを行なう第一のモードと、第一のモードよりも開口が小さくセクタスキャン方式による超音波のスキャンを行なう第二のモードとを切り替えることができるので、一つのプローブを、スキャンの開口が比較的大きいコンベックスプローブとして用いることもでき、スキャンの開口が比較的小さいマイクロコンベックスプローブ又はセクタプローブとしても用い

50

ることできる。

【0008】

また、上記他の観点の発明によれば、前記特定部によって特定された接触部分を含む開口で前記第二のモードによるスキャンが行われるので、この第二のモードにおける開口を任意の位置に容易に設定することができる。

【図面の簡単な説明】

【0009】

【図1】本発明の実施形態（第一実施形態及び第二実施形態）における超音波診断装置の概略構成の一例を示すブロック図である。

【図2】超音波プローブの一例を示す拡大図である。

10

【図3】第一のモードのカーブドリニアスキャンを説明する図である。

【図4】第一のモードのカーブドリニアスキャンにおける超音波のスキャン中心を説明する図である。

【図5】第二のモードのセクタスキャンを説明する図である。

【図6】第二のモードのセクタスキャンにおける超音波のスキャン中心を説明する図である。

【図7】インジケータを有する超音波プローブを示す図である。

【図8】第一実施形態の変形例において、被検体に対して穿刺針を刺入した状態を示す図である。

【図9】第二実施形態における制御部の構成を示すブロック図である。

20

【図10】第一のモードにおいて、超音波プローブを傾けた状態を示す図である。

【図11】第二のモードのセクタスキャン方式による超音波の送信を説明する図である。

【図12】第三実施形態の超音波診断装置の概略構成の一例を示すブロック図である。

【図13】第三実施形態における制御部の構成を示すブロック図である。

【発明を実施するための形態】

【0010】

以下、本発明の実施形態について図面を参照して説明する。

（第一実施形態）

先ず、第一実施形態について、図1～図7に基づいて詳細に説明する。図1に示す超音波診断装置1は、超音波プローブ2、送受信ビームフォーマ3、エコーデータ処理部4、表示制御部5、表示部6、操作部7、制御部8及び記憶部9を備える。

30

【0011】

前記超音波プローブ2は、図2に示すようにコンベックスプローブであり、超音波の送受信面2aが凸状の曲面になっている。前記超音波プローブ2は、アレイ(array)状に配置された複数の超音波振動子2bを有して構成され、この超音波振動子によって被検体に対して超音波を送信し、そのエコー信号を受信する。前記超音波振動子2bは、前記送受信面2aに沿うように凸状に配置されている。

【0012】

前記送受信ビームフォーマ3は、前記制御部8からの制御信号により、後述するように第一のモードと第二のモードのいずれかのモードで、超音波の送信ビームと受信ビームを形成するスキャンを行なう。

40

【0013】

前記送受信ビームフォーマ3は、所定の送信パラメータで前記超音波振動子2bから超音波を送信させて送信ビームを形成する。また、前記送受信ビームフォーマ3は、前記超音波プローブ2で受信したエコー信号について、整相加算処理等の信号処理を所定の受信パラメータで行ない、受信ビームを形成する。そして、前記送受信ビームフォーマ3は、信号処理後のエコーデータを前記エコーデータ処理部4へ出力する。

【0014】

前記エコーデータ処理部4は、前記送受信ビームフォーマ3から出力されたエコーデータに対し、超音波画像を作成するための信号処理などを行なう。例えば、前記エコーデー

50

タ処理部 4 は、B モード処理を行なう。前記 B モード処理は、対数圧縮処理、包絡線検波処理等を含む。前記 B モード処理によって B モードデータが作成される。

【0015】

前記エコーデータ処理部 4 は、直交検波処理、MTI フィルタ (Moving Target Indication filter) 処理、自己相関演算処理等を含むカラードブラ処理を行なってカラードブラデータを作成してもよい。

【0016】

前記表示制御部 5 は、前記エコーデータ処理部 4 で得られたデータをスキャンコンバータ (Scan Converter) によって走査変換して超音波画像データを作成する。例えば、前記画像データ作成部 51 は、前記 B モードデータを走査変換して B モード画像データを作成したり、前記カラードブラデータを走査変換してカラードブラ画像データを作成したりする。

10

【0017】

また、前記表示制御部 5 は、前記超音波画像データに基づく超音波画像を前記表示部 6 に表示させる。例えば、前記超音波画像は、B モード画像やカラードブラ画像である。

【0018】

前記表示部 6 は、LCD (Liquid Crystal Display) や CRT (Cathode Ray Tube) などで構成される。前記操作部 7 は、特に図示しないが、操作者が指示や情報を入力するためのキーボード (keyboard)、ダイヤル (dial) 及びポインティングデバイス (pointing device) などを含んで構成されている。前記操作部 7 は、本発明における入力部の実施の形態の一例である。

20

【0019】

前記制御部 8 は、CPU (Central Processing Unit) であり、前記記憶部 9 に記憶された制御プログラムを読み出し、前記超音波診断装置 1 の各部における機能を実行させる。前記制御部 8 は、前記第一のモードと前記第二のモードとの切り替えを行なう。前記制御部 8 は、本発明におけるスキャン制御部の実施の形態の一例である。

【0020】

前記記憶部 9 は、例えば HDD (Hard Disk Drive) や半導体メモリ (memory) などである。

30

【0021】

さて、本例の超音波診断装置 1 における超音波の送受信について説明する。本例の超音波診断装置 1 では、第一のモードと第二のモードの二つのモードのうち、いずれかが選択されて超音波のスキャンが行われる。前記第一のモードと前記第二のモードとの切り替えは、前記操作部 7 の入力に基づいて、前記制御部 8 が行なう。

【0022】

先ず、前記第一のモードについて説明する。前記第一のモードでは、図 3 に示すように、被検体の体表面 B に当接した前記超音波プローブ 2 により、カーブドリニアスキャン (curved linear scan) 方式、言い換えればコンベックススキャン方式による超音波のスキャンが行われる。

40

【0023】

この第一のモードにおけるカーブドリニアスキャンでは、全ての超音波振動子 2b のうち、一部のみを用いて一音線分の超音波の送信ビームと受信ビームが形成される。そして、前記超音波振動子 2b の配列方向 (アジマス (azimuth) 方向) に順次送信ビームと受信ビームが形成され、全ての超音波振動子 2b が用いられると、一フレームの超音波画像を作成するための超音波のスキャンが完了する。図 3 において、符号 S1 は、一フレーム分の超音波のスキャン領域を示している。また、図 3 では、一音線分の送信ビーム及び受信ビームを形成する超音波振動子 2b が括弧でくくられている。また、矢印は、音線を示している。

50

## 【0024】

第一のモードのカーブドリニアスキャンでは、超音波のスキャン中心線M1は、図4に示すように、前記超音波振動子2bの配列幅の中心になっている。前記超音波のスキャン中心線M1は、前記スキャン領域S1の視野角 $\theta_1$ を二等分している。前記スキャン中心線M1は、本発明における超音波のスキャン中心の実施の形態の一例である。

## 【0025】

次に、前記第二のモードについて説明する。前記第二のモードでは、図5に示すように、セクタスキャン(sector scan)方式による超音波のスキャンが行われる。この第二のモードにおけるセクタスキャンでは、一部の超音波振動子2bのみを用いて、一フレーム分の超音波画像を作成するための超音波のスキャンが行われる。図5において、符号S2は、一フレーム分の超音波のスキャン領域を示している。また、図5では、一フレーム分の超音波のスキャンに用いられる超音波振動子2bが括弧でくくられている。また、矢印は、音線を示している。

10

## 【0026】

第二のモードのセクタスキャンでは、一フレームの超音波画像を作成するための超音波のスキャンに用いられる超音波振動子2bの開口が、前記第一のモードのカーブドリニアスキャンよりも小さくなっている。例えば、前記第二のモードの開口は、前記第一のモードの開口よりも40%以下の大きさ(アジマス方向における幅)になっている。さらに望ましくは、前記第二のモードの開口は、前記第一のモードの開口の20%以上40%以下の大きさである。

20

## 【0027】

また、第二のモードのセクタスキャンでは、超音波のスキャン中心線M2は、第一のモードにおける前記スキャン中心線M1とは異なる位置になっている。具体的には、図6に示すように、前記スキャン領域S2の視野角 $\theta_2$ を二等分するスキャン中心線M2は、前記超音波振動子2bの配列幅の中心に対して、アジマス方向における超音波プローブ2の端部側に位置している。従って、前記スキャン中心線M2は、超音波プローブ2のアジマス方向の中心軸Aに対して交差している。ちなみに、前記中心軸Aは、超音波振動子2bの配列幅の中心を通る。前記スキャン中心線M2は、本発明におけるスキャン中心の実施の形態の一例である。

30

## 【0028】

前記第二のモードで超音波の送信に用いられる超音波振動子2bは予め設定されていてもよい。この場合、図7に示すように、前記超音波プローブ2の筐体表面に、第二のモードによる超音波の開口の位置を示すインジケータInが表示されていてもよい。本例では、前記インジケータInは、送信開口に対応するように帯状の円弧になっている。

## 【0029】

前記第二のモードにおける超音波のスキャン領域S2の視野角 $\theta_2$ (図6参照)は、前記第一のモードにおける超音波のスキャン領域S1の視野角 $\theta_1$ とほぼ同じ角度である。従って、第二のモードでは、比較的小さい送信開口でありつつ、第一のモードとほぼ同じ視野角を確保することができる。

40

## 【0030】

操作者は、例えば被検体の肋弓下において超音波のスキャンを行なう場合など、送信開口が比較的大きいコンベックスプローブとして前記超音波プローブ2を用いる場合、前記操作部7において第一のモードを選択する入力を行なう。この操作部7における入力により、前記制御部8は、第一のモードによる超音波のスキャンが行われるよう制御を行なう。

## 【0031】

一方、操作者は、例えば被検体の肋間において超音波のスキャンを行なう場合など、送信開口が比較的小さいマイクロコンベックスプローブ又はセクタプローブとして、前記超音波プローブ2を用いる場合、前記操作部7において第二のモードを選択する入力を行なう。この操作部7における入力により、前記制御部8は、第二のモードによる超音波のス

50

キャンが行われるよう制御を行なう。第二のモードにおいては、操作者は、前記図 5 に示されるように、前記超音波プローブ 2 を、中心軸 A (図 5 では図示省略) を傾けた状態で体表面 B に当接し、超音波のスキャンを行なう。

【0032】

以上説明した本例の超音波診断装置 1 によれば、一つの超音波プローブ 2 を、開口が比較的大きいコンベックスプローブとして用いることができ、開口が比較的小さいマイクロコンベックスプローブ又はセクタプローブとしても用いることができる。従って、例えば肋弓下の超音波検査と肋間の超音波検査とを一回の検査で行なう場合であっても、超音波プローブを変える必要がない。

【0033】

なお、上述の実施形態では、送信ビームの形成と受信ビームの形成の両方について、前記第一のモード又は前記第二のモードによる制御を行なう場合について説明したが、本発明においては、送信ビームの形成のみについて、前記第一のモード又は前記第二のモードによる制御、すなわち第一のモードではカーブドリニアスキャン方式による超音波の送信を行ない、第二のモードでは、第一のモードよりも小さい開口でセクタスキャン方式による超音波の送信を行なってもよい。また、受信ビームの形成のみについて、前記第一のモード又は前記第二のモードによる制御、すなわち第一のモードではカーブドリニアスキャン方式による超音波の受信を行ない、第二のモードでは、第一のモードよりも小さい開口でセクタスキャン方式による超音波の受信を行なってもよい。本発明において、「スキャン」という語には、送信ビームの形成のみを意味する場合と受信ビームの形成のみを意味する場合が含まれる。

10

20

【0034】

次に、第一実施形態の変形例について説明する。この変形例では、図 8 に示すように、被検体の体表面 B から穿刺針 N が刺入される。この穿刺針 N は、超音波プローブ 2 に取り付けられた図示しない穿刺ガイド治具に装着されていてもよい。

【0035】

前記穿刺針 N を刺入する時には、第二のモードが選択される。この第二のモードにおける超音波のスキャン中心線 M 2 は、前記第一のモードにおける超音波のスキャン中心線 M 1 に対し、前記穿刺針 N 側に位置している。第二のモードのセクタスキャンが行われることにより、コンベックススキャンと比べて、前記穿刺針 N を体表面 B に近い位置から超音波画像でとらえることができる。

30

【0036】

(第二実施形態)

次に、第二実施形態について説明する。ただし、上記第一実施形態と同一事項については説明を省略する。

【0037】

図 9 に示すように、本例において、前記制御部 8 は、特定部 8 1 を有している。この特定部 8 1 は、本発明における特定部の実施の形態の一例である。

【0038】

前記特定部 8 1 は、第一のモードによる超音波の送信によって前記被検体から得られたエコー信号に基づいて、前記超音波プローブ 2 の送受信面 2 a における被検体の体表面 B との接触部分を特定する。具体的に前記接触部分の特定について図 10 に基づいて説明する。例えば、操作者が前記第一のモードにおいて、前記超音波プローブ 2 を体表面 B に対して垂直な状態から、図 10 に示すように傾けたとすると、前記送受信面 2 a は、体表面 B と一部分において接触する。ちなみに、図 10 において、斜線で示した領域 s s は、エコー信号が得られる領域である。

40

【0039】

前記送受信面 2 a における体表面 B との接触部分を T とすると、前記特定部 8 1 は前記接触部分 T を次のようにして特定する。まず、前記特定部 8 1 は、前記超音波プローブ 2 における全ての超音波振動子 2 b のうち、前記被検体からエコー信号が得られた超音波振

50

動子 2 b b を特定する。この超音波振動子 2 b b は、図 1 0 において丸で囲まれた部分の超音波振動子である。

【 0 0 4 0 】

次に、前記特定部 8 1 は、前記超音波振動子 2 b b の位置に基づいて前記接触部分 T を特定する。より詳細には、前記特定部 8 1 は、前記超音波振動子 2 b と前記送受信面 2 a との距離及び超音波の音線方向とに基づいて、前記接触部分 T を特定する。

【 0 0 4 1 】

操作者が、前記操作部 7 において第二のモードを選択する入力を行なうと、前記制御部 8 は、図 1 1 に示すように、前記特定部 8 1 によって特定された接触部分 T を含む開口を有するセクタスキャン方式による超音波のスキャンを行なわせる。ここで、前記「開口」とは、一フレームの超音波画像を作成するためのスキャンにおける開口を意味している。

【 0 0 4 2 】

本例によれば、第一のモードから第二のモードへ切り替えられると、前記送受信面 2 a において特定された体表面 B との接触部分 T を含むように自動的に開口が設定される。従って、第二のモードにおける開口を任意の位置に容易に設定することができる。

【 0 0 4 3 】

( 第三実施形態 )

次に、第三実施形態について説明する。ただし、上記第一、第二実施形態と同一事項については説明を省略する。

【 0 0 4 4 】

本例では、図 1 2 に示すように、前記超音波プローブ 2 に、例えばホール素子で構成される磁気センサ 1 0 が設けられている。この磁気センサ 1 0 により、例えば磁気発生コイルで構成される磁気発生部 1 1 から発生する磁気を検出されるようになっている。前記磁気センサ 1 0 における検出信号は、前記制御部 8 へ入力されるようになっている。

【 0 0 4 5 】

前記制御部 8 は、図 1 3 に示すように、傾き検出部 8 2 を有する。この傾き検出部 8 2 は、前記磁気センサ 1 0 からの磁気検出信号に基づいて、三次元空間において、前記磁気発生部 1 1 を原点とする座標系における前記超音波プローブ 2 の傾きの情報を算出する。前記磁気検出信号に基づいて、前記超音波プローブ 2 の位置情報が算出されてもよい。前記傾き検出部 8 2 は、本発明における検出部の実施の形態の一例である。

【 0 0 4 6 】

第二のモードを選択する入力が前記操作部 7 において行われた後においては、前記制御部 8 及び前記送受信ビームフォーマ 3 は、前記傾き検出部 8 2 で検出された前記超音波プローブ 2 の傾きに基づいて、超音波の送信に用いる超音波振動子 2 b を決定する。送信に用いられる超音波振動子 2 b は、前記超音波プローブ 2 の傾きに応じて予め設定されている。前記記憶部 9 に、前記超音波プローブ 2 の傾きと送信に用いられる超音波振動子 2 b とを定めたテーブルが記憶されていてもよい。この場合、前記制御部 8 及び前記送受信ビームフォーマ 3 は、前記テーブルを参照して送信に用いる超音波振動子 2 b を決定する。

【 0 0 4 7 】

送信に用いる超音波振動子 2 b は、前記超音波プローブ 2 を傾けた状態において、前記送受信面 2 a における被検体の体表面 B との接触部分 T が開口になるように設定される。

【 0 0 4 8 】

本例によれば、第二のモードにおいて、前記超音波プローブ 2 を傾けると、その傾きに応じて、前記送受信面 2 a における体表面 B との接触部分 T が開口となるように、自動的にスキャンに用いられる超音波振動子 2 b が決定される。従って、第二のモードにおける開口を任意の位置に容易に設定することができる。

【 0 0 4 9 】

以上、本発明を前記実施形態によって説明したが、本発明はその主旨を変更しない範囲で種々変更実施可能なことはもちろんである。

【 符号の説明 】

10

20

30

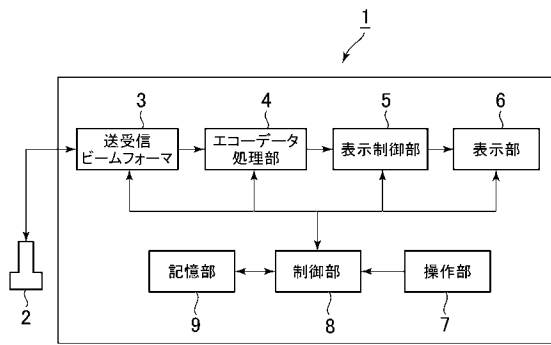
40

50

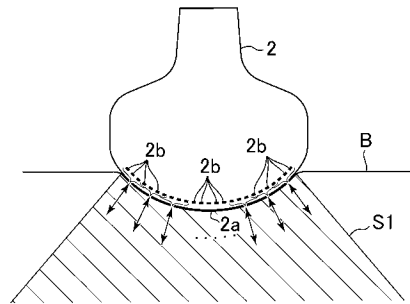
【 0 0 5 0 】

- 1 超音波診断装置
- 2 超音波プローブ
- 2 a 送受信面
- 2 b 超音波振動子
- 7 操作部（入力部）
- 8 制御部（スキャン制御部）
- 8 1 特定部
- 8 2 傾き検出部（検出部）

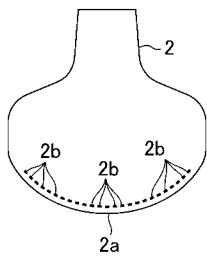
【 図 1 】



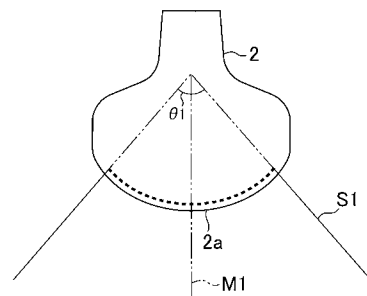
【 図 3 】



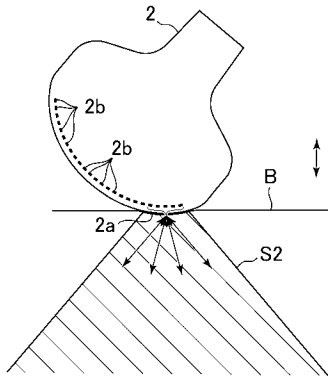
【 図 2 】



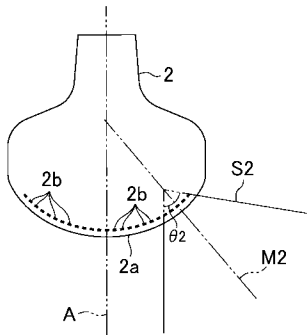
【 図 4 】



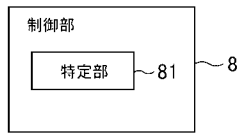
【図5】



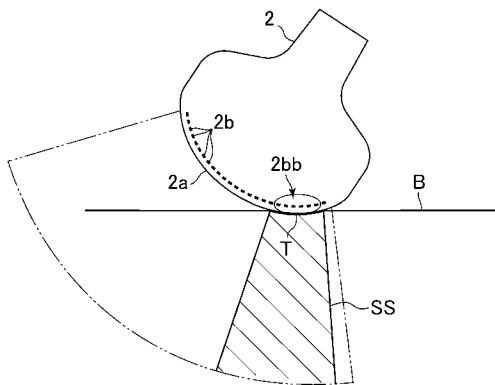
【図6】



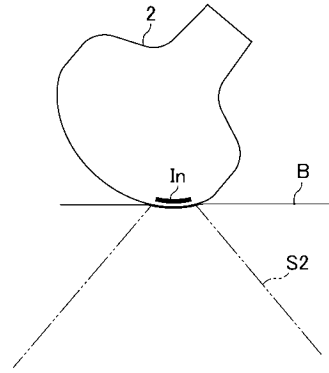
【図9】



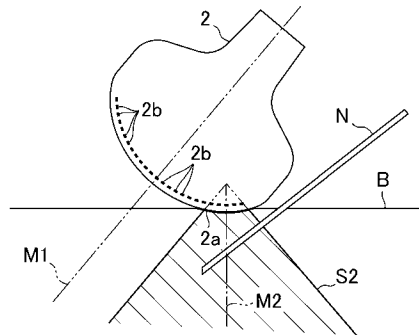
【図10】



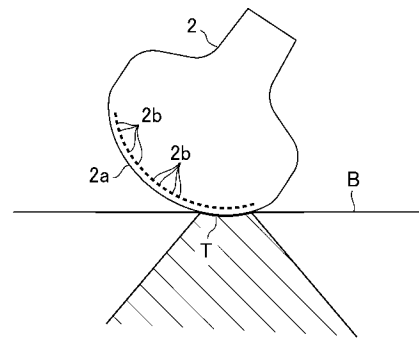
【図7】



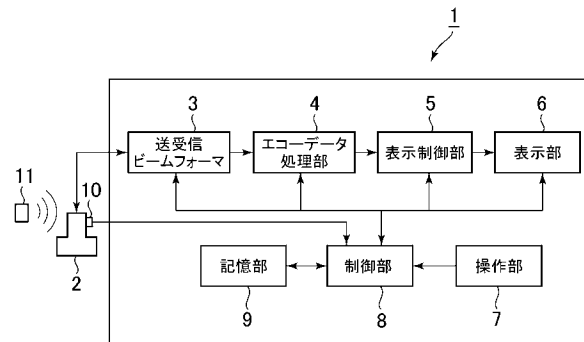
【図8】



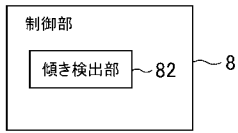
【図11】



【図12】



【図 13】



专利名称(译)	超声诊断设备		
公开(公告)号	<a href="#">JP2014226296A</a>	公开(公告)日	2014-12-08
申请号	JP2013107879	申请日	2013-05-22
申请(专利权)人(译)	GE医疗系统环球技术公司有限责任公司		
[标]发明人	神山直久		
发明人	神山 直久		
IPC分类号	A61B8/00		
FI分类号	A61B8/00		
F-TERM分类号	4C601/BB07 4C601/BB08 4C601/BB22 4C601/BB23 4C601/FF05 4C601/GA21 4C601/HH15 4C601/HH22		
代理人(译)	伊藤亲		
其他公开文献	JP6183890B2		
外部链接	<a href="#">Espacenet</a>		

摘要(译)

解决的问题：提供一种超声波诊断装置，其能够将一个探针用作大孔径的凸探针或小孔径的微凸探针或扇形探针。解决方案：通过弯曲线性扫描方法提供了用于将超声波从超声换能器传输到对象的超声探头2和用于控制超声探头2进行超声扫描的扫描控制单元。用于执行超声扫描的第一模式和用于生成一帧超声图像的超声扫描所使用的超声换能器的孔径小于第一模式，并且 以及扫描控制单元，用于切换到第二模式以通过扫描方法执行超声波的扫描。 [选择图]图5

