

(19) 日本国特許庁(JP)

(12) 公開特許公報(A)

(11) 特許出願公開番号

特開2013-192627  
(P2013-192627A)

(43) 公開日 平成25年9月30日(2013.9.30)

(51) Int.Cl.  
A61B 8/00 (2006.01)

F1  
A61B 8/00

テーマコード(参考)  
4C601

審査請求 未請求 請求項の数 15 O L (全 38 頁)

(21) 出願番号 特願2012-60594(P2012-60594)  
(22) 出願日 平成24年3月16日(2012.3.16)

(71) 出願人 000001270  
コニカミノルタ株式会社  
東京都千代田区丸の内二丁目7番2号  
(74) 代理人 110001254  
特許業務法人光陽国際特許事務所  
(72) 発明者 武田 義浩  
東京都日野市さくら町1番地 コニカミノ  
ルタエムジー株式会社内  
(72) 発明者 梶 大介  
東京都日野市さくら町1番地 コニカミノ  
ルタエムジー株式会社内  
Fターム(参考) 4C601 EE11 FF03

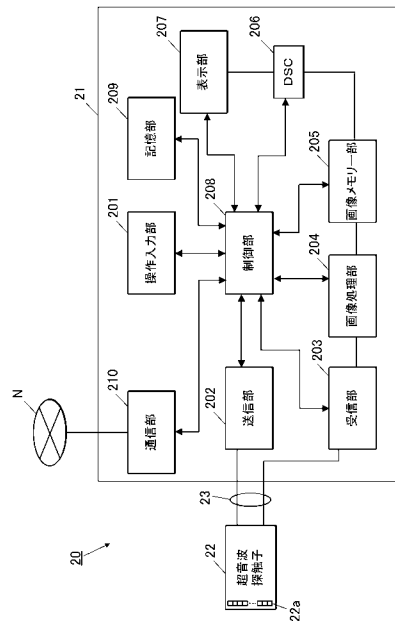
(54) 【発明の名称】 超音波画像診断装置

(57) 【要約】

【課題】フレームレートの低下を低減させて穿刺針の位置を把握することができる超音波画像診断装置を提供する。

【解決手段】送信部202は、平面波の送信超音波が超音波探触子22から出力されるように超音波探触子22に駆動信号を与える。受信部203は、超音波探触子22から出力された平面波の送信超音波が被検体に挿入された穿刺針によって反射した反射超音波を超音波探触子22が受信して得られた平面波の受信信号を超音波探触子22から受信する。穿刺針位置検出部は、受信部203によって受信した平面波の受信信号から被検体に挿入された穿刺針の角度及び位置を示す穿刺針エコー情報を得る。

【選択図】 図3



**【特許請求の範囲】****【請求項 1】**

駆動信号によって被検体に向けて送信超音波を出力するとともに、被検体からの反射超音波を受信して得られた受信信号を出力する超音波探触子と、前記超音波探触子に駆動信号を与える送信部と、前記超音波探触子から出力された受信信号を受信する受信部と、を備え、前記受信信号によって受信された受信信号に基づいて超音波画像を表示する超音波画像診断装置において、

前記送信部は、平面波の送信超音波が前記超音波探触子から出力されるように前記超音波探触子に駆動信号を与え、

前記受信部は、前記超音波探触子から出力された前記平面波の送信超音波が前記被検体に挿入された穿刺針によって反射した反射超音波を前記超音波探触子が受信して得られた平面波の受信信号を前記超音波探触子から受信し、

前記受信部によって受信した前記平面波の受信信号から前記被検体に挿入された穿刺針の角度及び位置を示す穿刺針エコー情報を得る穿刺針位置検出部を備えたことを特徴とする超音波画像診断装置。

**【請求項 2】**

前記穿刺針位置検出部は、前記受信部によって受信した前記平面波の受信信号をハフ変換し、該ハフ変換の結果に基づいて前記穿刺針エコー情報を得ることを特徴とする請求項 1 に記載の超音波画像診断装置。

**【請求項 3】**

前記穿刺針位置検出部は、前記受信部によって受信した前記平面波の受信信号の強度の変化からエッジを抽出し、エッジが抽出された前記平面波の受信信号をハフ変換することを特徴とする請求項 2 に記載の超音波画像診断装置。

**【請求項 4】**

前記超音波探触子は複数の振動子を備えて、該複数の振動子にて送信超音波を出力し、前記穿刺針位置検出部は、前記受信部によって受信した前記複数の振動子のそれぞれの前記平面波の受信信号を、各振動子の位置と深度とを  $x$   $y$  軸とする  $x$   $y$  空間上に展開し、該展開された  $x$   $y$  空間上の受信信号をハフ変換し、該ハフ変換して得られた複数の正弦曲線の通過数である投票数の最も多い点から特定される  $x$   $y$  空間上の直線から前記穿刺針エコー情報を得ることを特徴とする請求項 2 又は 3 に記載の超音波画像診断装置。

**【請求項 5】**

前記穿刺針位置検出部は、前記受信部によって受信した前記平面波の受信信号の強度の変化の大きさからエッジの強度を検出し、該検出したエッジの強度に応じて前記複数の正弦曲線のそれぞれについて前記投票数の重み付けを行うことを特徴とする請求項 4 に記載の超音波画像診断装置。

**【請求項 6】**

前記穿刺針位置検出部は、取得した前記穿刺針エコー情報から特定される直線と前記超音波探触子との距離から、前記被検体に挿入された穿刺針の挿入角度及び深度を特定する穿刺アクセス情報を得ることを特徴とする請求項 1 ~ 5 の何れか一項に記載の超音波画像診断装置。

**【請求項 7】**

前記被検体からの反射超音波から得られた受信信号を第 1 の受信開口中心で整相加算する整相加算部と、

前記整相加算後の受信信号に基づき、超音波画像を表示するための画像データを生成する画像生成部と、

を備え、

前記整相加算部は、前記穿刺アクセス情報に基づいて受信開口中心のずらし量を設定し、該設定したずらし量だけ第 1 の受信開口中心からずらした第 2 の受信開口中心で整相加算を行い、

前記画像生成部は、前記整相加算部によって前記第 2 の受信開口中心で整相加算された

10

20

30

40

50

受信信号に基づいて、前記被検体に挿入された穿刺針の部分の画像である穿刺針画像が強調された穿刺針画像データを生成することを特徴とする請求項 6 に記載の超音波画像診断装置。

【請求項 8】

前記画像生成部は、前記第 1 の受信開口中心で整相加算された受信信号に基づいて生成された画像データに前記穿刺針画像データを合成することを特徴とする請求項 7 に記載の超音波画像診断装置。

【請求項 9】

前記画像生成部は、前記整相加算部によって整相加算された受信信号の強度を輝度に変換することにより画像データを生成するものであって、前記第 1 の受信開口中心で整相加算された受信信号に対しては対数圧縮を行って画像データを生成し、前記第 2 の受信開口中心で整相加算された受信信号に対しては所定強度の受信信号を抽出し、該抽出された受信信号の強度を輝度に変換することにより穿刺針画像データを生成することを特徴とする請求項 8 に記載の超音波画像診断装置。

10

【請求項 10】

前記画像生成部は、前記穿刺アクセス情報に基づいて、前記穿刺針画像データを生成する領域を設定し、該設定した領域の穿刺針画像データを前記第 2 の受信開口中心で整相加算された受信信号から生成することを特徴とする請求項 8 又は 9 に記載の超音波画像診断装置。

【請求項 11】

前記穿刺針位置検出部によって取得された穿刺針エコー情報に基づいて前記被検体内における音速を算出する音速算出部を備えたことを特徴とする請求項 7 ~ 10 の何れか一項に記載の超音波画像診断装置。

20

【請求項 12】

前記整相加算部は、前記音速算出部によって算出された音速に従って前記受信信号を整相加算することを特徴とする請求項 11 に記載の超音波画像診断装置。

【請求項 13】

前記送信部は、前記超音波探触子の端部から前記平面波の送信超音波が出力されるように前記超音波探触子に駆動信号を与えることを特徴とする請求項 1 ~ 12 の何れか一項に記載の超音波画像診断装置。

30

【請求項 14】

前記送信部は、前記超音波探触子の方位方向の両端部から前記平面波の送信超音波が出力されるように前記超音波探触子に駆動信号を与えることを特徴とする請求項 13 に記載の超音波画像診断装置。

【請求項 15】

前記送信部は、前記超音波探触子から出力される前記平面波の送信超音波が前記超音波探触子の外側であって深度方向に対して所定角度となるように前記超音波探触子に駆動信号を与えることを特徴とする請求項 1 ~ 14 の何れか一項に記載の超音波画像診断装置。

【発明の詳細な説明】

【技術分野】

40

【0001】

本発明は、超音波画像診断装置に関する。

【背景技術】

【0002】

従来、生体内に穿刺針を挿入して組織や体液を採取し、これを診断する生体組織診断（バイオプシー）が行われている。この場合、生体内の所定の組織等を採取する際に、誤って別の位置に穿刺針を穿刺してしまわないように、アタッチメントやガイドを備えた超音波探触子に穿刺針を取り付け、医師等の操作者は、超音波探触子にて取得した生体内の超音波画像データから超音波画像を表示するとともに、これを見ながら穿刺位置を確認し、穿刺針の穿刺を実施する。

50

## 【 0 0 0 3 】

従来の超音波画像診断装置において、複数方向に超音波を送信して得られた受信信号の強弱から穿刺針の方向を検知した後、穿刺針に対して直交する方向に超音波を送受信して穿刺針画像データを取得する一方で、生体内に対する超音波のスキャンを行って生体内の生体組織画像データを取得し、これらの画像データを重ね合わせるにより、超音波画像中の穿刺針を明確に表示するようにしたものがある。また、穿刺針挿入用アタッチメントにおいて設定された穿刺角度に直交する方向に超音波の送受信を行うようにしたものもある（例えば、特許文献 1）。

## 【 先行技術文献 】

## 【 特許文献 】

10

## 【 0 0 0 4 】

【 特許文献 1 】 特開 2 0 0 6 - 3 2 0 3 7 8 号 公 報

## 【 発明の概要 】

## 【 発明が解決しようとする課題 】

## 【 0 0 0 5 】

しかしながら、上記特許文献 1 に記載の技術では、穿刺針の方向を特定するために複数方向の超音波の送受信を行う必要があることから、穿刺針を特定するためにフレームレートが低下するという問題がある。また、上記特許文献 1 に記載の技術では、超音波の送受信方向や、穿刺針挿入用アタッチメントによって設定された穿刺角度により、穿刺針の角度は把握できるが深度までは特定することができず、正確な穿刺針の位置を把握することができない。

20

## 【 0 0 0 6 】

本発明の課題は、フレームレートの低下を低減させて穿刺針の位置を把握することができる超音波画像診断装置を提供することである。

## 【 課題を解決するための手段 】

## 【 0 0 0 7 】

以上の課題を解決するため、請求項 1 に記載の発明は、駆動信号によって被検体に向けて送信超音波を出力するとともに、被検体からの反射超音波を受信して得られた受信信号を出力する超音波探触子と、前記超音波探触子に駆動信号を与える送信部と、前記超音波探触子から出力された受信信号を受信する受信部と、を備え、前記受信信号によって受信された受信信号に基づいて超音波画像を表示する超音波画像診断装置において、

30

前記送信部は、平面波の送信超音波が前記超音波探触子から出力されるように前記超音波探触子に駆動信号を与え、

前記受信部は、前記超音波探触子から出力された前記平面波の送信超音波が前記被検体に挿入された穿刺針によって反射した反射超音波を前記超音波探触子が受信して得られた平面波の受信信号を前記超音波探触子から受信し、

前記受信部によって受信した前記平面波の受信信号から前記被検体に挿入された穿刺針の角度及び位置を示す穿刺針エコー情報を得る穿刺針位置検出部を備えたことを特徴とする。

40

## 【 0 0 0 8 】

請求項 2 に記載の発明は、請求項 1 に記載の超音波画像診断装置において、

前記穿刺針位置検出部は、前記受信部によって受信した前記平面波の受信信号をハフ変換し、該ハフ変換の結果に基づいて前記穿刺針エコー情報を得ることを特徴とする。

## 【 0 0 0 9 】

請求項 3 に記載の発明は、請求項 2 に記載の超音波画像診断装置において、

前記穿刺針位置検出部は、前記受信部によって受信した前記平面波の受信信号の強度の変化からエッジを抽出し、エッジが抽出された前記平面波の受信信号をハフ変換することを特徴とする。

## 【 0 0 1 0 】

請求項 4 に記載の発明は、請求項 2 又は 3 に記載の超音波画像診断装置において、

50

前記超音波探触子は複数の振動子を備えて、該複数の振動子にて送信超音波を出力し、前記穿刺針位置検出部は、前記受信部によって受信した前記複数の振動子のそれぞれの前記平面波の受信信号を、各振動子の位置と深度とを $x$   $y$ 軸とする $x$   $y$ 空間上に展開し、該展開された $x$   $y$ 空間上の受信信号をハフ変換し、該ハフ変換して得られた複数の正弦曲線の通過数である投票数の最も多い点から特定される $x$   $y$ 空間上の直線から前記穿刺針エコー情報を得ることを特徴とする。

【0011】

請求項5に記載の発明は、請求項4に記載の超音波画像診断装置において、前記穿刺針位置検出部は、前記受信部によって受信した前記平面波の受信信号の強度の変化の大きさからエッジの強度を検出し、該検出したエッジの強度に応じて前記複数の正弦曲線のそれぞれについて前記投票数の重み付けを行うことを特徴とする。

10

【0012】

請求項6に記載の発明は、請求項1～5の何れか一項に記載の超音波画像診断装置において、

前記穿刺針位置検出部は、取得した前記穿刺針エコー情報から特定される直線と前記超音波探触子との距離から、前記被検体に挿入された穿刺針の挿入角度及び深度を特定する穿刺アクセス情報を得ることを特徴とする。

【0013】

請求項7に記載の発明は、請求項6に記載の超音波画像診断装置において、前記被検体からの反射超音波から得られた受信信号を第1の受信開口中心で整相加算する整相加算部と、

20

前記整相加算後の受信信号に基づき、超音波画像を表示するための画像データを生成する画像生成部と、

を備え、

前記整相加算部は、前記穿刺アクセス情報に基づいて受信開口中心のずらし量を設定し、該設定したずらし量だけ第1の受信開口中心からずらした第2の受信開口中心で整相加算を行い、

前記画像生成部は、前記整相加算部によって前記第2の受信開口中心で整相加算された受信信号に基づいて、前記被検体に挿入された穿刺針の部分の画像である穿刺針画像が強調された穿刺針画像データを生成することを特徴とする。

30

【0014】

請求項8に記載の発明は、請求項7に記載の超音波画像診断装置において、前記画像生成部は、前記第1の受信開口中心で整相加算された受信信号に基づいて生成された画像データに前記穿刺針画像データを合成することを特徴とする。

【0015】

請求項9に記載の発明は、請求項8に記載の超音波画像診断装置において、前記画像生成部は、前記整相加算部によって整相加算された受信信号の強度を輝度に変換することにより画像データを生成するものであって、前記第1の受信開口中心で整相加算された受信信号に対しては対数圧縮を行って画像データを生成し、前記第2の受信開口中心で整相加算された受信信号に対しては所定強度の受信信号を抽出し、該抽出された受信信号の強度を輝度に変換することにより穿刺針画像データを生成することを特徴とする。

40

【0016】

請求項10に記載の発明は、請求項8又は9に記載の超音波画像診断装置において、前記画像生成部は、前記穿刺アクセス情報に基づいて、前記穿刺針画像データを生成する領域を設定し、該設定した領域の穿刺針画像データを前記第2の受信開口中心で整相加算された受信信号から生成することを特徴とする。

【0017】

請求項11に記載の発明は、請求項7～10の何れか一項に記載の超音波画像診断装置において、

50

前記穿刺針位置検出部によって取得された穿刺針エコー情報に基づいて前記被検体内における音速を算出する音速算出部を備えたことを特徴とする。

【0018】

請求項12に記載の発明は、請求項11に記載の超音波画像診断装置において、前記整相加算部は、前記音速算出部によって算出された音速に従って前記受信信号を整相加算することを特徴とする。

【0019】

請求項13に記載の発明は、請求項1～12の何れか一項に記載の超音波画像診断装置において、

前記送信部は、前記超音波探触子の端部から前記平面波の送信超音波が出力されるように前記超音波探触子に駆動信号を与えることを特徴とする。

10

【0020】

請求項14に記載の発明は、請求項13に記載の超音波画像診断装置において、前記送信部は、前記超音波探触子の方位方向の両端部から前記平面波の送信超音波が出力されるように前記超音波探触子に駆動信号を与えることを特徴とする。

【0021】

請求項15に記載の発明は、請求項1～14の何れか一項に記載の超音波画像診断装置において、

前記送信部は、前記超音波探触子から出力される前記平面波の送信超音波が前記超音波探触子の外側であって深度方向に対して所定角度となるように前記超音波探触子に駆動信号を与えることを特徴とする。

20

【発明の効果】

【0022】

本発明によれば、フレームレートの低下を低減させて穿刺針の位置を把握することができる。

【図面の簡単な説明】

【0023】

【図1】本実施の形態に係る医用画像管理システムのシステム構成図である。

【図2】超音波画像診断装置の外観構成を示す図である。

【図3】超音波画像診断装置の概略構成を示すブロック図である。

30

【図4】受信部の機能的構成を示すブロック図である。

【図5】画像メモリ部の機能的構成を示すブロック図である。

【図6】フレーム画像データ生成処理について説明するフローチャートである。

【図7】穿刺針認識処理について説明するフローチャートである。

【図8】音速解析処理について説明するフローチャートである。

【図9】穿刺画像抽出処理について説明するフローチャートである。

【図10】受信信号について説明する図である。

【図11】穿刺針探索用ビームの送受信について説明する図である。

【図12】穿刺針からの反射超音波から得られる受信信号について説明する図である。

【図13】ハフ変換について説明する図である。

40

【図14】音速解析の手順について説明する図である。

【図15】穿刺アクセス情報の算出方法について説明する図である。

【図16】穿刺アクセス情報の算出方法について説明する図である。

【図17】受信開口中心について説明する図である。

【図18】本実施の形態に係る合成画像データの生成について説明する図である。

【図19】従来の合成画像データの生成について説明する図である。

【図20】本実施の形態の効果について説明する図である。

【図21】受信信号のヒストグラムについて説明する図である。

【図22】多重反射の低減について説明する図である。

【図23】本実施の形態の効果について説明する図である。

50

【図 2 4】本実施の形態の効果について説明する図である。

【発明を実施するための形態】

【0024】

以下、本発明の実施の形態に係る医用画像管理システムについて、図面を参照して説明する。ただし、発明の範囲は図示例に限定されない。なお、以下の説明において、同一の機能及び構成を有するものについては、同一の符号を付し、その説明を省略する。

【0025】

医用画像管理システム 100 は、図 1 に示すように、R I S (Radiological Information System: 放射線情報システム) 10 と、超音波画像診断装置 20 と、P A C S (Picture Archiving and Communication System) 30 と、クライアント端末 40 とを備えている。

10

上記の各装置は、L A N (Local Area Network) 等の通信ネットワーク N を介してデータ通信可能に接続されている。なお、この医用画像管理システム 100 には、超音波画像診断装置 20 とは異なる種類のモダリティが接続されることがあり、例えば、C T (コンピュータ断層撮影装置)、M R I (磁気共鳴診断装置)、C R (コンピュータ・ラジオグラフィ)、D R (デジタル X 線撮影装置)、X A (血管造影 X 線診断装置)、E S (内視鏡装置) 等である。

【0026】

R I S 10 は、医用画像管理システム 100 内における診療予約、診断結果のレポート、実績管理等の情報管理を行う。R I S 10 は、図示しない電子カルテシステム等において生成された撮影オーダ情報を超音波画像診断装置 20 に送信する。

20

【0027】

超音波画像診断装置 20 は、R I S 10 から受信した撮影オーダ情報に従い、患者(以下、被検体ということがある)の生体内部組織の状態を超音波画像にして表示出力する装置である。すなわち、超音波画像診断装置 20 は、生体等の被検体内に対して超音波(送信超音波)を送信するとともに、この被検体内で反射した超音波の反射波(反射超音波: エコー)を受信する。超音波画像診断装置 20 は、受信した反射超音波を電気信号に変換し、これに基づいて超音波画像データを生成する。超音波画像診断装置 20 は、生成した超音波画像データに基づき、被検体内の内部状態を超音波画像として表示する。また、超音波画像診断装置 20 は、撮影オーダ情報に基づいて、生成した超音波画像データに関する付帯情報を生成する。超音波画像診断装置 20 は、超音波画像データに当該付帯情報を付帯して、D I C O M (Digital Imaging and COmmunication in Medicine) 規格に則った D I C O M 画像データからなる画像ファイルを生成し、P A C S 30 に送信することができる。

30

【0028】

超音波画像診断装置 20 は、図 2 に示すように、超音波画像診断装置本体 21 と超音波探触子 22 とを備えている。超音波探触子 22 は、上述したようにして送信超音波を送信するとともに、反射超音波を受信する。超音波画像診断装置本体 21 は、超音波探触子 22 とケーブル 23 を介して接続され、超音波探触子 22 に電気信号の駆動信号を送信することによって超音波探触子 22 に被検体内に対して送信超音波を送信させる。また、超音波画像診断装置本体 21 は、超音波探触子 22 にて受信した被検体内からの反射超音波に応じて超音波探触子 22 で生成された電気信号である受信信号を受信し、上述のようにして超音波画像データを生成する。

40

【0029】

超音波探触子 22 は、圧電素子からなる振動子 22 a (図 3 参照) を備えており、この振動子 22 a は、例えば、方位方向(走査方向)に一次元アレイ状に複数配列されている。本実施の形態では、1 ~ n チャンネルの n 個(例えば、192 個)の振動子 22 a を備えた超音波探触子 22 を用いている。なお、振動子は、二次元アレイ状に配列されたものであってもよい。また、振動子 22 a の個数は、任意に設定することができる。また、本実施の形態では、超音波探触子 22 について、リニア電子スキャンプローブを採用したが

50

、電子走査方式あるいは機械走査方式の何れを採用してもよく、また、リニア走査方式、セクタ走査方式あるいはコンベックス走査方式の何れの方式を採用することもできる。

【0030】

また、超音波探触子22の側部には、方位方向に穿刺針24の挿入を案内するアタッチメント25が設けられている。アタッチメント25は、穿刺針24の挿入角度が規定されるように挿入の案内を行い、また、挿入角度を可変することが出来る。

なお、本実施の形態において、アタッチメント25を設けず、例えば、超音波探触子22に穿刺針24の挿入角度をガイドするガイド溝を設けるようにしてもよい。

【0031】

超音波画像診断装置本体21は、図3に示すように、例えば、操作入力部201と、送信部202と、受信部203と、画像処理部204と、画像メモリー部205と、DSC (Digital Scan Converter) 206と、表示部207と、制御部208と、記憶部209と、通信部210とを備えて構成されている。

10

【0032】

操作入力部201は、例えば、診断開始を指示するコマンド、被検体の個人情報等のデータ、及び、超音波画像を表示部207に表示するための各種パラメータの入力などを行うための各種スイッチ、ボタン、トラックボール、マウス、キーボード等を備えており、操作信号を制御部208に出力する。

【0033】

送信部202は、制御部208の制御に従って、超音波探触子22にケーブル23を介して電気信号である駆動信号を供給して超音波探触子22に送信超音波を発生させる回路である。すなわち、送信部202は、例えば、クロック発生回路、遅延回路、パルス発生回路を備えている。クロック発生回路は、駆動信号の送信タイミングや送信周波数を決定するクロック信号を発生させる回路である。遅延回路は、駆動信号の送信タイミングを振動子毎に対応した個別経路毎に遅延時間を設定し、設定された遅延時間だけ駆動信号の送信を遅延させて送信超音波によって構成される超音波ビームの集束(送信ビームフォーミング)を行うための回路である。パルス発生回路は、所定の周期で駆動信号としてのパルス信号を発生させるための回路である。上述のように構成された送信部202は、例えば、超音波探触子22に配列された $n$ 個(例えば、192個)の振動子のうちの連続する一部(例えば、64個)を駆動して送信超音波を発生させる。このように、集束の行われる超音波ビームをスキャン用ビームということがある。そして、送信部202は、送信超音波を発生させる毎に駆動する振動子を方位方向にずらすことで走査(スキャン)を行う。また、本実施の形態において、送信部202は、遅延回路による駆動信号の送信の遅延を実施せず、複数の振動子を同時に駆動させるように超音波探触子22に駆動信号を与えることにより、超音波探触子22に一定のビーム幅の平面波からなる超音波ビームを発生させることができる。このようにして生成された超音波ビームは、穿刺針探索用ビームということがあり、後述する穿刺針の探索に用いられる。また、送信部202は、後述するように、超音波ビームの集束が行われる音速解析用ビームを発生させることもできる。

20

30

【0034】

受信部203は、制御部208の制御に従って、超音波探触子22からケーブル23を介して電気信号である受信信号を受信する回路である。受信部203は、図4に示すように、例えば、AMP (AMPlifier) 203a、ADC (Analog-Digital Converter) 203b、サンプリングメモリー203c、整相加算部203d、穿刺針位置検出部203e及び音速算出部203fを備えている。

40

【0035】

AMP 203aは、受信信号を、 $n$ 個の振動子 $22a_1 \sim 22a_n$ のそれぞれに対応する個別経路毎に、予め設定された増幅率で増幅させるための回路である。本実施の形態では、 $n$ 個の振動子 $22a_1 \sim 22a_n$ のそれぞれに対応して、 $n$ 個のAMP 203a $_1 \sim 203a_n$ が設けられている。

ADC 203bは、AMP 203aによって増幅された受信信号をアナログ - デジタル

50

変換（A/D変換）してサンプリングするための回路である。本実施の形態では、 $n$ 個のAMP 203 a<sub>1</sub> ~ 203 a<sub>n</sub>のそれぞれに対応して、 $n$ 個のADC 203 b<sub>1</sub> ~ 203 b<sub>n</sub>が設けられている。

【0036】

サンプリングメモリー203 cは、振動子22 a<sub>1</sub> ~ 22 a<sub>n</sub>のそれぞれに対応した複数チャンネルの記憶領域を有し、チャンネル毎に複数のサンプリング格納領域を有している。サンプリングメモリー203 cは、例えば、FIFO（First-In/First-Out）の形式により、受信信号のサンプリングタイミング毎に、複数のサンプリング格納領域にそれぞれ格納されたA/D変換後の受信信号がシフトする。これにより、サンプリングメモリー203 cは、受信信号を時系列的に記憶することができる。

10

【0037】

整相加算部203 dは、サンプリングメモリー203 cに記憶されている受信信号を、所定の受信開口中心に対応するチャンネルの受信信号を基準として、チャンネル毎に受信信号を遅延時間に対応して読み出し位置をずらしながら読み出し、これらのデータを加算する。すなわち、整相加算部203 dは、A/D変換された受信信号に対してそれぞれ遅延時間を与えて時相を整え、これらを加算（整相加算）して音線データを生成する。つまり、整相加算部203 dは、上述したようにして受信ビームフォーミングを行って音線データを生成する。なお、遅延時間は、設定された音速に対応している。整相加算部203 dは、生成された音線データを画像処理部204に出力する。

【0038】

穿刺針位置検出部203 eは、上述のようにして送信された穿刺針探索用ビームの反射超音波から得られた受信信号がサンプリングメモリー203 cに記憶されたときに、この受信信号を分析して、被検体に挿入された穿刺針24の角度及び位置を示す穿刺針エコー情報を生成する。また、穿刺針位置検出部203 eは、生成された穿刺針エコー情報に基づいて、被検体に挿入された穿刺針24の実際の挿入角度及び深度を特定する穿刺アクセス情報を生成する。なお、穿刺針エコー情報及び穿刺アクセス情報の具体的な生成方法については後述する。そして、穿刺針位置検出部203 eは、生成された穿刺アクセス情報に基づいて、後述する穿刺針画像データを構成する音線データを生成させるために、整相加算における受信開口中心とするチャンネルを整相加算部203 dに指示する。

20

【0039】

音速算出部203 fは、音速解析用ビームの送受信によって得られた受信信号がサンプリングメモリー203 cに記憶されたときに、穿刺針位置検出部203 eによって生成された穿刺針エコー情報に基づいて、穿刺針エコー情報の補正を行うとともに、被検体内における音速を算出する。なお、穿刺針エコー情報の具体的な補正方法や音速の算出方法については後述する。そして、音速算出部203 fは、音速の算出結果に基づいて、遅延時間を整相加算部203 dに指示する。

30

【0040】

画像処理部204は、受信部203からの音線データに対して包絡線検波処理や対数圧縮などを実施し、ダイナミックレンジやゲインの調整を行って輝度変換することにより、Bモード画像データを生成する。すなわち、Bモード画像データは、受信信号の強さを輝度によって表したものである。画像処理部204は、Bモード画像データの他、Aモード画像データ、Mモード画像データ及びドプラ法による画像データが生成できるものであってもよい。

40

【0041】

画像メモリー部205は、例えば、DRAM（Dynamic Random Access Memory）などの半導体メモリーによって構成されており、画像処理部204から送信されたBモード画像データをフレーム単位で記憶する。フレーム単位のBモード画像データを超音波画像データ、あるいは、フレーム画像データということがある。画像メモリー部205は、所定時間（例えば、5分）分のフレーム画像データを保持可能な大容量メモリーにより構成されており、例えば、FIFO方式により、直近の所定時間分の超音波画像データが保持され

50

る。より具体的には、画像メモリー部 205 は、図 5 に示すように、例えば、穿刺針画像用フレームバッファ 205 a、生体組織画像用フレームバッファ 205 b 及び合成画像用フレームバッファ 205 c を備えている。

【0042】

穿刺針画像用フレームバッファ 205 a は、穿刺針画像データをフレーム単位で記憶する。生体組織画像用フレームバッファ 205 b は、被検体内の生体組織を表す生体組織画像データをフレーム単位で記憶する。すなわち、受信開口中心が、送信する超音波ビームの送信開口中心に対応するチャンネルとなるように受信信号を整相加算して得られた超音波画像データを記憶する。合成画像用フレームバッファ 205 c は、穿刺針画像用フレームバッファ 205 a 及び生体組織画像用フレームバッファ 205 b からそれぞれ穿刺針画像データ及び生体組織画像データを読み出して合成された超音波画像データである合成画像データをフレーム単位で記憶する。

10

【0043】

上述のようにして生成された超音波画像データは、制御部 208 の制御に従って、画像メモリー部 205 から所定時間毎に 1 フレーム分ずつ D S C 206 に送信される。

【0044】

D S C 206 は、画像メモリー部 205 より受信した超音波画像データをテレビジョン信号の走査方式による画像信号に変換し、表示部 207 に出力する。

【0045】

表示部 207 は、L C D (Liquid Crystal Display)、C R T (Cathode-Ray Tube) ディスプレイ、有機 E L (Electronic Luminescence) ディスプレイ、無機 E L ディスプレイ及びプラズマディスプレイ等の表示装置が適用可能である。表示部 207 は、D S C 206 から出力された画像信号に従って表示画面上に超音波画像の表示を行う。本実施の形態では、表示部 207 として、白色もしくはフルカラー L E D (Light-Emitting Diode) のバックライトを備えた 15 インチの L C D が適用されている。なお、L E D のバックライトを備えた L C D において、例えば、超音波画像データを分析して L E D の輝度を調整するように構成されていてもよい。このとき、1 画面を複数の領域に分割し、その領域毎に L E D の輝度調整を実施するようにしてもよい。また、画面全体で L E D の輝度調整を実施するようにしてもよい。また、表示部 207 に適用される画面サイズについては任意のものを適用することができる。表示部 207 に適用されるバックライトは、L E D に限らず、例えば、C C F L (Cold Cathode Fluorescent Lamp) 等を適用してもよい。

20

30

【0046】

制御部 208 は、例えば、C P U (Central Processing Unit)、R O M (Read Only Memory)、R A M (Random Access Memory) を備えて構成され、R O M に記憶されているシステムプログラム等の各種処理プログラムを読み出して R A M に展開し、展開したプログラムに従って超音波画像診断装置 20 の各部の動作を集中制御する。

R O M は、半導体等の不揮発メモリー等により構成され、超音波画像診断装置 20 に対応するシステムプログラム及び該システムプログラム上で実行可能な、例えば、後述する、フレーム画像データ生成処理や穿刺画像抽出処理等を実行する各種処理プログラムや、各種データ等を記憶する。これらのプログラムは、コンピュータが読み取り可能なプログラムコードの形態で格納され、C P U は、当該プログラムコードに従った動作を逐次実行する。

40

【0047】

記憶部 209 は、例えば、H D D (Hard Disk Drive) や S S D (Solid State Drive) 等の大容量記録媒体によって構成されており、上述したようにして生成された超音波画像データを保存することができる。ここで、記憶部 209 は、1 フレーム分の静止画の超音波画像データと、数フレーム分の超音波画像データを動画表示可能に生成された動画データとを保存することができる。なお、上述した記録媒体の他、D V D - R (Digital Versatile Disk-Recordable) や C D - R (Compact Disk-Recordable) 等の可搬型記録媒体と、これにデータを記録するための D V D - R ドライブや C D - R ドライブ等のデータ読出

50

書込装置を備え、これらにより記憶部 209 を構成するようにしてもよい。また、記憶部 209 は、上述のようにして生成された DICOM 画像データからなる画像ファイルを保存できるようにしてもよい。

【0048】

通信部 210 は、LAN アダプター、ルーター、TA (Terminal Adapter) 等を備え、通信ネットワーク N を介して接続された RIS 10、PACS 30 及びクライアント端末 40 等の外部機器との間でデータの送受信を行う。

【0049】

PACS 30 は、図 1 に示すように、超音波画像診断装置 20 において生成された画像ファイル等を保存管理し、検索やデータ解析を行うデータベースシステムである。PACS 30 は、超音波画像診断装置 20 から受信した画像ファイルに含まれる付帯情報に基づいて当該画像ファイルを、例えば、リレーショナルデータベースに蓄積記憶していく。そして、PACS 30 は、読影医等の操作指示に応じて指定された患者 ID や検査 ID 等を検索キーとして画像ファイルを検索し、画像ビューワーやイメージャーに出力する。また、PACS 30 は、患者 ID や検査 ID 等の検索キーを含む画像ファイルデータ取得要求を外部機器から受信すると、この取得要求に応じた画像ファイルを検索して当該外部機器に送信することができる。

10

【0050】

次に、以上のようにして構成された医用画像管理システム 100 における超音波画像診断装置 20 の制御部 208 にて実行されるフレーム画像データ生成処理について図 6 を参照しながら説明する。このフレーム画像データ生成処理は、超音波画像診断装置 20 によって 1 フレーム分の超音波画像データを生成する際に実行される処理である。

20

【0051】

先ず、制御部 208 は、穿刺針位置検出部 203e を機能させるための穿刺針認識処理を実行して穿刺針エコー情報を取得する (ステップ S101)。ここで、穿刺針認識処理について図 7 を参照しながら詳述する。

【0052】

制御部 208 は、上述したようにして穿刺針探索用ビームの送受信を行う (ステップ S201)。

【0053】

ここで、穿刺針 24 は、音響インピーダンスが被検体内の生体組織とは大きく異なるため、被検体内では超音波を強く鏡面反射する性質を有している。本実施の形態では、この性質を利用して、穿刺針探索用ビームとして平面波からなる超音波ビームを送信している。すなわち、例えば、送信する超音波ビームを集束した場合には、図 10 (A) に示すように、穿刺針 24 で反射した超音波から得られる受信信号は、破線部 A に示すように表れる。そのため、特徴的な受信信号が得られず、穿刺針 24 の検出は困難である。一方、送信する超音波ビームを平面波とした場合には、穿刺針 24 で反射した超音波により平面波が形成されるので、図 10 (B) に示されるように、穿刺針 24 で反射した超音波ビームから得られる受信信号は、破線部 B に示すように表れる。そのため、直線的な特徴を有する受信信号を得ることができ、これにより穿刺針 24 を検出することができるようになる。

30

40

【0054】

なお、穿刺針探索用ビームは、超音波探触子 22 の何れの位置から送信するようにしてもよいが、超音波探触子 22 の端部から送信すると、穿刺針 24 を速やかに認識することができる。また、超音波探触子 22 の左右両端から穿刺針探索用ビームを送信するようにすると、穿刺針 24 が超音波探触子 22 の左右何れの方向から挿入されても速やかに認識することができる。ここで、2 次元アレイ状に振動子が配列された超音波探触子を使用する場合には、四方の端部から穿刺針探索用ビームを送信するのが好ましい。また、穿刺針

50

探索用ビームは、穿刺針 24 からの反射超音波によって受信信号が得られるような方向であれば何れの方向に向けて送受信を行ってもよいが、超音波探触子の外側であって深度方向に対して所定角度となるように送信するのがよく、穿刺針 24 が挿入される角度に対して垂直もしくはこれに近似する角度とすると、穿刺針 24 の検出精度を高めることができるので、より好ましい。例えば、図 11 に示される場合にあっては、矢印 C で示す方向に穿刺針探索用ビームを送信した場合には、穿刺針 24 にて穿刺針探索用ビームが鏡面反射するため、穿刺針 24 が挿入される角度によっては反射超音波が超音波探触子 22 によって取得可能な範囲から外れてしまうことがある。このような場合には、穿刺針 24 からの反射超音波が超音波探触子 22 によって受信されないため、図 12 (A) の破線部 E に示すように、穿刺針 24 からの反射超音波による受信信号が明瞭に得られない。一方、図 11 の矢印 D で示すように、穿刺針 24 が挿入される角度に対して垂直の角度にて穿刺針探索用ビームを送信した場合には、穿刺針 24 で送信方向に対向して超音波が反射するので、穿刺針 24 からの反射超音波を超音波探触子 22 にて多く受信することができ、穿刺針 24 で反射した超音波ビームから得られる受信信号が図 12 (B) の破線部 F に示すように明瞭に表れて、穿刺針 24 の検出が容易になる。

10

#### 【0055】

続いて、制御部 208 は、図 7 に示すように、上述したようにして受信した穿刺針探索用ビームから得られた受信信号がサンプリングメモリ 203c に記憶されて受信エコーデータが記憶される、すなわち、穿刺針探索用ビームの受信エコーデータが取得されると (ステップ S202)、エッジ検出処理を実行する (ステップ S203)。

20

#### 【0056】

制御部 208 は、エッジ検出処理において、受信信号の強度の変化が所定の大きさ以上である部分を抽出する。すなわち、制御部 208 は、サンプリングメモリ 203c の各サンプリング格納領域に対して、例えば、微分フィルターやエッジ強調フィルター等を適用して隣接するサンプリング格納領域の受信信号の強度差が所定の大きさ以上である部分をエッジとして抽出する。これにより、穿刺針 24 から反射して得られた穿刺針探索用ビームの受信信号を強調することができる。

#### 【0057】

次に、制御部 208 は、エッジ検出された受信エコーデータに対してハフ (Hough) 変換を行う (ステップ S204)。これにより、穿刺針 24 から反射して得られた穿刺針探索用ビームの受信信号によって形成される直線的部分のパラメーター (直線パラメーター) を得ることができる。

30

#### 【0058】

例えば、制御部 208 は、先ず、図 13 (A) に示されるように、エッジ検出された受信エコーデータを  $x$   $y$  空間上に表す。ここで、 $x$  軸は方位方向の距離を表し、 $y$  軸は深度を表している。図 13 (A) では、破線部 G に示すように穿刺針探索用ビームの受信信号が強調されている。次に、制御部 208 は、 $x$   $y$  空間上に表された受信エコーデータに対してハフ変換を実施する。具体的には、制御部 208 は、受信エコーデータにおいて受信信号が表れている点のそれぞれについて  $\theta$  空間における正弦曲線に変換する。この変換式は、 $x$   $y$  空間におけるある点の座標を  $(x_0, y_0)$  とした場合、下記式 (1) のように表すことができる。

40

$$= x_0 \cdot \cos \theta + y_0 \cdot \sin \theta \quad (0 \leq \theta < 2\pi) \cdots (1)$$

そして、制御部 208 は、変換された各正弦曲線が通過する点に対して投票を行い、その結果を  $\theta$  空間上にプロットする。例えば、図 13 (A) に表された受信エコーデータに対してハフ変換を行い、その結果得られた各正弦曲線の投票結果をプロットすると、図 13 (B) に示すようになる。

なお、ここで、エッジ検出された受信エコーデータにおけるエッジの強度に応じて、正弦曲線毎に投票の重み付けを行うようにすると、直線パラメーターの取得をより容易に行うことができるようになる。

次に、制御部 208 は、上述のようにして得られた投票結果から投票数の最も多い点、

50

すなわち、最大投票数である点を抽出し、これを直線パラメータとする。例えば、図 13 ( B ) では、点 M に示された点 (  $x_i, y_i$  ) が最大投票数である点となっている。この最大投票数である点が直線パラメータとなる。ここで、最大投票数が所定の閾値未満である場合には、穿刺針 24 が挿入されていないと判断して、最大投票数の抽出を行わないようにする。

【 0059 】

そして、制御部 208 は、図 7 に示すように、直線パラメータ (  $x_i, y_i$  ) から穿刺針エコー情報を求めた後 ( ステップ S 205 )、この処理を終了する。穿刺針エコー情報 (  $z$  ) は、下記式 ( 2 ) によって求めることができる。

$$z = \tan \theta_i \cdot x + y_i / \cos \theta_i \cdots (2)$$

10

【 0060 】

本実施の形態では、穿刺針エコー情報を得るためにハフ変換を適用しているため、例えば、受信エコーデータにおいて直線的な特徴を有する受信信号が途中で途切れたような場合であっても、上述のようにして穿刺針エコー情報を取得することができる。

【 0061 】

続いて、制御部 208 は、図 6 に示すように、穿刺針認識処理を実行した結果、穿刺針 24 が被検体内に挿入されているか否かを判定する ( ステップ S 102 )。具体的には、穿刺針認識処理において、穿刺針エコー情報が取得されたか否かにより、穿刺針 24 の有無を判定する。制御部 208 は、穿刺針 24 が被検体内にあると判定したときは ( ステップ S 102 : Y )、音速解析処理を実行し、補正された穿刺針エコー情報と被検体内の音速を取得する ( ステップ S 103 )。ここで、音速解析処理について図 8 を参照しながら詳述する。

20

【 0062 】

まず、制御部 208 は、上述したようにして音速解析用ビームの送受信を行う ( ステップ S 301 )。音速解析用ビームは、例えば、16 チャンネルの振動子 22 a によって送信する超音波ビームの集束を行う。なお、音速解析用ビームを送信するために駆動する振動子 22 a の数は適宜設定することができる。

【 0063 】

次に、制御部 208 は、受信した音速解析用ビームから得られた受信信号がサンプリングメモリ 203 c に記憶されて受信エコーデータが取得されると、この受信エコーデータのうちの一定の領域にある受信信号をプロファイル取得範囲として設定する ( ステップ S 302 )。すなわち、制御部 208 は、上述した穿刺針認識処理において取得された穿刺針エコー情報で規定される直線から所定範囲に含まれる受信信号を抽出し、これをプロファイル取得範囲として設定する。具体的には、制御部 208 は、例えば、図 14 ( A ) に示すように、穿刺針エコー情報 (  $z$  ) で規定される直線 H から所定幅の範囲をプロファイル取得範囲 J として設定する。

30

【 0064 】

続いて、制御部 208 は、設定したプロファイル取得範囲における受信信号からプロファイルを取得する ( ステップ S 303 )。具体的には、制御部 208 は、例えば、図 14 ( B ) の図中 K に示すように、設定したプロファイル取得範囲における受信信号の最大強度を振動子 22 a のチャンネル毎に抽出する。なお、ノイズを平滑するために、この抽出結果に対して LPF ( Low-Pass Filter ) をかけ、図 14 ( B ) の図中 L に示すような結果が得られるようにしてもよい。

40

【 0065 】

制御部 208 は、上述したようにして取得したプロファイルからピーク値を示す振動子 22 a のチャンネルを特定する ( ステップ S 304 )。例えば、図 14 ( B ) に示す例によれば、チャンネル「 102 」の振動子 22 a の受信信号の強度がピーク値を示している。

【 0066 】

制御部 208 は、上述のようにして特定したピーク値に基づいて、図 14 ( C ) に示す

50

$d_x$  値及び  $d_z$  値を算出する (ステップ S 3 0 5)。

$d_x$  値は、ピーク値の示す受信信号の位置と音速解析用ビームの送信開口中心との距離を示す。すなわち、 $d_x$  値は、ピーク値に対応する振動子 2 2 a のチャンネルと音速解析用ビームの送信開口中心に対応する振動子 2 2 a のチャンネルとを特定することにより算出することができる。例えば、図 1 4 ( B ) に示すように、音速解析用ビームを送信するときに超音波の送信に使用される振動子 2 2 a (送信開口チャンネル) がチャンネル「1」～チャンネル「16」の16チャンネルである場合、送信開口中心に対応する振動子 2 2 a はチャンネル「8」及び「9」となる。そして、ピーク値に対応する振動子 2 2 a はチャンネル「102」なので、振動子 2 2 a のピッチが、例えば、0.2 mm の場合、 $d_x$  値は、 $0.2 \times (102 - 8.5) = 18.7 \text{ mm}$  となる。

10

$d_z$  値は、ピーク値を示す受信信号の位置と超音波探触子 2 2 までの距離あるいは受信タイミングを示す。 $d_z$  値は、上述した穿刺針エコー情報から求めることができる。

【0067】

制御部 2 0 8 は、上述したようにして算出した  $d_x$  値及び  $d_z$  値に基づき、穿刺針エコー情報を補正する (ステップ S 3 0 6)。具体的には、制御部 2 0 8 は、最初に、 $d_x$  値及び  $d_z$  値から直線パラメータの  $i$  値を補正する。 $i$  値の補正值  $i'$  は、下記式 (3) によって求めることができる。

$$i' = \tan^{-1} (d_x / d_z) \cdot \cdot \cdot (3)$$

また、制御部 2 0 8 は、穿刺針エコー情報 ( $z$ ) の補正值 ( $z'$ ) についても、下記式 (4) によって求めることができる。

20

$$z' = z \cdot (d_x / d_z) \cdot \cdot \cdot (4)$$

【0068】

制御部 2 0 8 は、音速算出部 2 0 3 f を機能させて、上述のようにして算出された  $i'$  値から被検体内における音速の補正值を算出し (ステップ S 3 0 7)、この処理を終了する。音速は、整相加算を行うときの遅延時間の設定に用いられるものであり、初期設定値は 1 5 4 0 m / s となっている。音速の補正值 ( $c$ ) は、下記式 (5) によって求めることができる。

$$c = 1540 \times \tan i' / \tan i \cdot \cdot \cdot (5)$$

【0069】

本実施の形態では、音速の補正值を求めることにより、適切な整相加算を行うことができ、良質な超音波画像を取得することができるようになる。

30

【0070】

続いて、制御部 2 0 8 は、図 6 に示すように、幾何変換処理を実行し、穿刺針エコー情報に基づいて上述した穿刺アクセス情報を取得する (ステップ S 1 0 4)。

【0071】

穿刺アクセス情報は、穿刺針エコー情報と超音波の反射の法則から求めることができる。

【0072】

例えば、図 1 5 に示すように、方位方向に垂直な方向に送信された穿刺針探索用ビームを受信して得られた受信エコーデータに基づく穿刺針エコー情報が示す関数直線 H 上の点 P ( $x_1, z_1$ ) から穿刺針 2 4 の実際の位置が何れにあるかを考えてみる。

40

【0073】

点 P の深度  $z_1$  は、超音波探触子 2 2 の超音波の送信位置から穿刺針 2 4 までの距離  $a_1$  と、送信位置から送信された超音波の穿刺針 2 4 における反射点から、当該反射した超音波が受信する受信位置までの距離  $b_1$  との和であり、すなわち、下記式 (6) によって表すことができる。

$$z_1 = a_1 + b_1 \cdot \cdot \cdot (6)$$

また、 $a_1$  と  $b_1$  との比率は、下記式 (7) によって表すことができる。

$$a_1 : b_1 = \cos 2r : 1 \cdot \cdot \cdot (7)$$

ここで、角度値  $r$  は、穿刺針 2 4 の実際の挿入角度を示す。

50

## 【0074】

そして、 $a_1$ 、 $b_1$ 及び $c_1$ は、下記式(8)~(10)によって表すことができる。ここで、 $c_1$ は、超音波の送信位置から受信位置までの距離を示す。

$$a_1 = (z_1 \cdot \cos 2\theta_r) / (1 + \cos 2\theta_r) \cdots (8)$$

$$b_1 = z_1 / (1 + \cos 2\theta_r) \cdots (9)$$

$$c_1 = b_1 \cdot \sin 2\theta_r = (z_1 \cdot \sin 2\theta_r) / (1 + \cos 2\theta_r) \cdots (10)$$

## 【0075】

ここで、穿刺針エコー情報を表す上記式(2)によれば、下記式(11)によって $\tan \theta_i$ が求まる。

$$\begin{aligned} \tan \theta_i &= (a + b) / \{ (a / \tan \theta_r) + b \sin 2\theta_r \} \\ &= \{ (1 + \cos 2\theta_r) \tan \theta_r \} / (\cos 2\theta_r + \tan \theta_r \sin 2\theta_r) \\ &= 2\theta_r \cdots (11) \end{aligned}$$

したがって、穿刺針24の実際の挿入角度 $\theta_r$ は、下記式(12)によって求められる。

$$\theta_r = \sin^{-1} (\tan \theta_i) / 2 \cdots (12)$$

## 【0076】

次に、 $x_1$ が $c_1$ となる $z_1$ を下記式(13)によって求める。

$$\begin{aligned} z_1 &= \tan \theta_i \cdot x_1 + \theta_i / \cos \theta_i \\ &= \tan \theta_i \cdot \{ z_1 \cdot \sin 2\theta_r / (1 + \cos 2\theta_r) \} + \theta_i / \cos \theta_i \\ &= \{ \theta_i / \cos \theta_i \} \cdot \{ (1 + \cos 2\theta_r) / (1 + \cos 2\theta_r - \tan \theta_i \sin 2\theta_r) \} \cdots (13) \end{aligned}$$

したがって、上記式(8)及び上記式(13)によれば、超音波探触子22の超音波の送信位置から穿刺針24までの距離 $a_1$ 、すなわち、穿刺針24の実際の深度 $Z$ は、下記式(14)によって求めることができる。

$$\begin{aligned} Z &= a_1 \\ &= (z_1 \cdot \cos 2\theta_r) / (1 + \cos 2\theta_r) \\ &= \{ \theta_i / \cos \theta_i \} \cdot \{ \cos 2\theta_r / (1 + \cos 2\theta_r - \tan \theta_i \sin 2\theta_r) \} \cdots (14) \end{aligned}$$

## 【0077】

また、例えば図16に示すように、超音波探触子22の外側方向に所定角度 $\theta'$ に向けて送信された穿刺針探索用ビームを受信して得られた受信エコーデータに基づいて穿刺アクセス情報を得ることを考えてみる。なお、この例において、穿刺針エコー情報( $z$ )は下記式(15)によって表される。

$$z = \tan \theta_k \cdot x + \theta_k / \cos \theta_k \cdots (15)$$

## 【0078】

穿刺針エコー情報( $z$ )が示す関数直線 $H_2$ 上のある点 $P_2$ の座標を $(x_2, z_2)$ とした場合、点 $P_2$ の深度 $z_2$ は、上述した例と同様に、超音波探触子22の超音波の送信位置から穿刺針24の反射点までの距離 $a_2$ と、穿刺針24の反射点から、当該反射した超音波が受信する受信位置までの距離 $b_2$ との和であり、すなわち、下記式(16)によって表すことができる。

$$z_2 = a_2 + b_2 \cdots (16)$$

また、 $a_2$ と $b_2$ との比率は、下記式(17)によって表すことができる。

$$a_2 : b_2 = \cos(2\theta_s - \theta') : \cos \theta' \cdots (17)$$

## 【0079】

そして、 $a_2$ 、 $b_2$ 及び $c_2$ は、下記式(18)~(20)によって表すことができる。ここで、 $c_2$ は、超音波の送信位置から受信位置までの距離を示す。

$$a_2 = \{ z_2 \cdot \cos(2\theta_s - \theta') \} / \{ \cos \theta' + \cos(2\theta_s - \theta') \} \cdots (18)$$

10

20

30

40

50

$$b_2 = (z_2 \cdot \cos \theta) / \{ \cos \theta + \cos (2\theta_s - \theta) \} \dots (19)$$

$$c_2 = b_2 \cdot \sin (2\theta_s - \theta) - a_2 \cdot \sin \theta$$

$$= \{ z_2 \cdot \sin (2\theta_s - 2\theta) \} / \{ \cos \theta + \cos (2\theta_s - \theta) \} \dots (20)$$

【0080】

そして、穿刺針エコー情報を表す上記式(15)によれば、穿刺針24の実際の挿入角度 $\theta_s$ は、下記式(21)によって求められる。

$$\theta_s = \sin^{-1} \tan \theta_k / 2 + \theta / 2 \dots (21)$$

【0081】

次に、 $x_2$ が $c_2$ となる $z_2$ を下記式(22)によって求める。

$$z_2 = \tan \theta_k \cdot x_2 + \theta_k / \cos \theta_k$$

$$= \tan \theta_k \cdot \{ z_2 \cdot \sin (2\theta_s - 2\theta) \} / \{ \cos \theta + \cos (2\theta_s - \theta) \} + \theta_k / \cos \theta_k$$

$$= (\theta_k / \cos \theta_k) \cdot [ \{ \cos \theta + \cos (2\theta_s - \theta) \} / \{ \cos \theta + \cos (2\theta_s - \theta) - \tan \theta_k \sin (2\theta_s - 2\theta) \} ] \dots (22)$$

10

したがって、上記式(18)及び上記式(22)によれば、穿刺針24の実際の深度 $Z_2$ は、下記式(23)によって求めることができる。

$$Z_2 = a_2 \cos \theta + a_2 \sin \theta \tan \theta_s$$

$$= \{ z_2 \cdot \cos (2\theta_s - \theta) (\cos \theta + \sin \theta \tan \theta_s) \} / \{ \cos \theta + \cos (2\theta_s - \theta) \}$$

$$= (\theta_k / \cos \theta_k) \cdot \{ \cos (2\theta_s - \theta) (\cos \theta + \sin \theta \tan \theta_s) \} / \{ \cos \theta + \cos (2\theta_s - \theta) - \tan \theta_k \sin (2\theta_s - 2\theta) \} \dots (23)$$

20

【0082】

本実施の形態では、以上のようにして、穿刺針24の実際の挿入角度及び深度が特定された穿刺アクセス情報を生成することができる。これにより、取得した受信信号から穿刺針24の位置をより正確に把握することができる。

なお、本実施の形態では、穿刺針探索用ビームによって得られた受信信号を用いて穿刺針24の位置を検出する例について説明したが、穿刺針24の挿入角度が浅く、スキャン用ビームによっても穿刺針エコー情報が十分に得られる状況であれば、スキャン用ビームの送受信によって得られた受信信号に対して上述したハフ変換を適用して穿刺針24の位置を検出するようにしてもよい。

30

【0083】

以上のようにして穿刺アクセス情報と音速の補正値が得られると、制御部208は、以下のようにして1フレーム分の超音波画像データを取得する。

すなわち、制御部208は、図6に示すように、上述したようにしてスキャン用ビームの送受信を行う(ステップS105)。

【0084】

次に、制御部208は、上述したようにして補正された音速に従って、整相加算におけるチャンネル毎の遅延時間を設定する(ステップS106)。なお、補正された音速での整相加算でなくてもよく、補正された音速に近似する音速での整相加算を行うようにしてもよい。その後、制御部208は、設定したチャンネル毎の遅延時間に従い、サンプリングメモリ203cから受信信号を読み出して整相加算部203dによる整相加算を行って生体組織画像データを構成する音線データを生成し、画像処理部204に出力する(ステップS107)。このとき、受信開口中心(第1の受信開口中心)は、スキャン用ビームの送信開口中心と同一の位置となる。

40

【0085】

次に、制御部208は、穿刺アクセス情報に基づいて、ステップS104において送信されたスキャン用ビームの送信開口中心から、受信開口中心(第2の受信開口中心)に対応するチャンネルを設定する(ステップS108)。すなわち、第2の受信開口中心に対

50

応するチャンネルは、送信開口中心に対応するチャンネルから穿刺アクセス情報を適用することにより特定することができる。その結果、例えば、図17に示すように、図中 $R_1$ で示される生体組織画像データを構成する音線データを生成する際に設定される第1の受信開口中心に対し、穿刺針画像データを構成する音線データを生成する際に設定される第2の受信開口中心は、図中 $R_2$ で示されるようにシフトした位置となる。これにより、穿刺針24の位置が明瞭に表れた超音波画像データを生成することができるようになる。

【0086】

制御部208は、このようにして設定した第2の受信開口中心に基づき、上述したようにして設定されたチャンネル毎の遅延時間に従い、サンプリングメモリ203cから受信信号を読み出して整相加算部203dによる整相加算を行って穿刺針画像データを構成する音線データを生成し、画像処理部204に出力する(ステップS109)。

10

【0087】

続いて、制御部208は、1フレーム分の音線データが取得されたか否かを判定する(ステップS110)。制御部208は、1フレーム分の音線データが取得されたと判定したときは(ステップS110:Y)、上述したようにして画像メモリ部205の穿刺針画像用フレームバッファ205aに記憶された穿刺針画像データと、生体組織画像用フレームバッファ205bに記憶された生体組織画像データとを合成して合成画像データを生成して合成画像用フレームバッファ205cに記憶し(ステップS111)、この処理を終了する。その結果、例えば、図18(A)に示される生体組織画像データと、図18(B)に示される穿刺針画像データとが合成されて、図18(C)に示すような合成画像データが生成される。

20

これに対し、図19(A)に示すような生体組織画像データを取得するためにスキャンを行うとともに、さらに、超音波ビームの角度を穿刺針の方向に向けてスキャンを行って、図19(B)に示すような明瞭な穿刺針画像データを取得するように構成された従来の方法では、本実施の形態と比べてフレームレートの劣るものであることがわかる。また、図19(A)に示される生体組織画像データと図19(B)に示される穿刺針画像データとを合成して合成画像データを生成すると、図19(C)に示されるようになり、穿刺針の描出性能は劣るものとなる。

【0088】

一方、制御部208は、ステップS111において、1フレーム分の音線データが取得されたと判定しないときは(ステップS111:N)、ステップS105の処理を実行する。

30

【0089】

また、制御部208は、ステップS102において、穿刺針24が被検体内にあると判定しないときは(ステップS102:N)、通常のスキャン動作によるスキャン処理を実行し(ステップS112)、生体組織画像データを生成した後(ステップS113)、この処理を終了する。すなわち、穿刺針24が検出されない場合は、穿刺針画像データを生成せず、生体組織画像データに基づく超音波画像が表示されるように制御される。

【0090】

次に、超音波画像診断装置20の制御部208にて実行される穿刺画像抽出処理について図9を参照しながら説明する。この穿刺画像抽出処理は、例えば、1フレーム分の超音波画像データが生成される毎に実行される処理である。本実施の形態では、この穿刺画像抽出処理により、上述のようにして取得した超音波画像データから、穿刺針24の被検体への挿入に係る部分を抽出し、これを静止画像データとし、あるいは、動画像データとして記憶部209に保存することができる。

40

【0091】

まず、制御部208は、生成された超音波画像データが上述した合成画像データであるか否かを判定する(ステップS401)。制御部208は、生成された超音波画像データが合成画像データであると判定したときは(ステップS401:Y)、被検体に穿刺針24が挿入されていると判断して、ステップS402の処理を実行する。制御部208は、

50

ステップ S 4 0 2 において、前フレームにおいて生成された超音波画像データが合成画像データであったか否かを判定する（ステップ S 4 0 2）。すなわち、制御部 2 0 8 は、穿刺針 2 4 が引き続き被検体内に挿入されているか否かを判定する。制御部 2 0 8 は、前フレームにおいて生成された超音波画像データが合成画像データであったと判定しないときは（ステップ S 4 0 2 : N）、被検体への穿刺針 2 4 の挿入が開始されたものと判断して、穿刺動画像データの生成を開始し（ステップ S 4 0 3）、この処理を終了する。一方、制御部 2 0 8 は、前フレームにおいて生成された超音波画像データが合成画像データであったと判定したときは（ステップ S 4 0 2 : Y）、穿刺動画像データの生成が継続中であると判断して、ステップ S 4 0 3 を実行することなく、この処理を終了する。

#### 【 0 0 9 2 】

また、制御部 2 0 8 は、ステップ S 4 0 1 において、生成された超音波画像データが合成画像データであると判定しないときは（ステップ S 4 0 1 : N）、被検体に穿刺針 2 4 が挿入されていないと判断して、ステップ S 4 0 4 の処理を実行する。制御部 2 0 8 は、ステップ S 4 0 4 において、前フレームにおいて生成された超音波画像データが合成画像データであったか否かを判定する（ステップ S 4 0 4）。制御部 2 0 8 は、前フレームにおいて生成された超音波画像データが合成画像データであったと判定しないときは（ステップ S 4 0 4 : N）、以下の処理を実行することなくこの処理を終了する。一方、制御部 2 0 8 は、前フレームにおいて生成された超音波画像データが合成画像データであったと判定したときは（ステップ S 4 0 4 : Y）、被検体から穿刺針 2 4 が引き抜かれたと判断して、穿刺動画像データの生成を終了する（ステップ S 4 0 5）。

#### 【 0 0 9 3 】

次に、制御部 2 0 8 は、穿刺動画像データの生成の開始から終了までの間に取得された複数フレームの合成画像データを時系列に切替表示可能な動画像として再生可能とするための穿刺動画像データファイルを作成する（ステップ S 4 0 6）。穿刺動画像データファイルは、所定の圧縮形式により生成され、例えば、A V I（Audio-Video Interleaved format）や M P E G 2（Moving Picture Experts Group 2）等が適用可能である。

#### 【 0 0 9 4 】

制御部 2 0 8 は、上述のようにして作成された穿刺動画像データファイルを記憶部 2 0 9 に保存する（ステップ S 4 0 7）。

#### 【 0 0 9 5 】

次に、制御部 2 0 8 は、穿刺動画像データファイルに含まれる合成画像データから、穿刺針 2 4 が最深の位置である静止画像を抽出するか否かを判定する（ステップ S 4 0 8）。穿刺針 2 4 が最深の位置である静止画像を抽出するか否かについては、例えば、操作入力部 2 0 1 による所定の操作が行われたか否かにより判定される。制御部 2 0 8 は、穿刺針 2 4 が最深の位置である静止画像を抽出すると判定したときは（ステップ S 4 0 8 : Y）、穿刺動画像データファイルに含まれる合成画像データから、穿刺針 2 4 が最深の位置である合成画像データを抽出する（ステップ S 4 0 9）。具体的には、制御部 2 0 8 は、例えば、穿刺動画像データファイルに含まれる各合成画像データに対応する各穿刺針画像データを穿刺針画像用フレームバッファ 2 0 5 a より読み出してそれぞれ 2 値に量子化する。制御部 2 0 8 は、この 2 値化した各穿刺針画像データを x y 空間にそれぞれ展開する。制御部 2 0 8 は、x y 空間上に展開された穿刺針画像データから、穿刺針 2 4 の挿入位置と穿刺針 2 4 の先端位置との距離をそれぞれ求め、比較する。このとき、比較対象として、x 軸における積分を比較することにより、最深の穿刺針画像データを特定することができるが、三角関数により穿刺針の長さをそれぞれ求めて、これを比較するようにしてもよい。また、上述したようにして受信エコーデータをハフ変換した結果をフレーム毎に保持しておき、最大投票数が最も大きいフレームに対応する合成画像データを抽出することにより、穿刺針 2 4 が最深の位置である合成画像データを抽出するようにしてもよい。また、本実施の形態では、穿刺動画像データの生成の開始から終了までの間に取得された合成画像データの中から、穿刺針 2 4 が最深の位置である合成画像データを抽出しようとしたが、超音波画像データを生成する毎に、それ以前に取得した合成画像データよりも穿

10

20

30

40

50

刺針 2 4 の深度が大きい場合に、その都度、穿刺針 2 4 が最深の位置である合成画像データとして保持しておき、最終的に保持された合成画像データを穿刺針 2 4 が最深の位置である静止画像として保存するようにしてもよい。

【 0 0 9 6 】

制御部 2 0 8 は、上述のようにして抽出した合成画像データを記憶部 2 0 9 に記憶して (ステップ S 4 1 0)、この処理を終了する。

【 0 0 9 7 】

また、制御部 2 0 8 は、ステップ S 4 0 8 において、穿刺針 2 4 が最深の位置である静止画像を抽出すると判定しないときは (ステップ S 4 0 8 : N)、穿刺針 2 4 が最深の位置である合成画像データと、その前後所定期間において生成された合成画像データとの複数フレームの合成画像データを抽出して時系列に切替表示可能な動画像データを生成するか否かを判定する (ステップ S 4 1 1)。穿刺針 2 4 が最深の位置である合成画像データと、その前後所定期間において生成された合成画像データとの複数フレームの合成画像データを抽出して時系列に切替表示可能な動画像を生成するか否かについては、例えば、操作入力部 2 0 1 による所定の操作が行われたか否かにより判定される。なお、合成画像データの抽出期間は任意に設定することができる。

10

【 0 0 9 8 】

制御部 2 0 8 は、穿刺針 2 4 が最深の位置である合成画像データと、その前後所定期間において生成された合成画像データとの複数フレームの合成画像データを抽出して時系列に切替表示可能な動画像データを生成すると判定したときは (ステップ S 4 1 1 : Y)、上述したようにして穿刺針 2 4 が最深の位置である合成画像データを抽出するとともに、その前後の所定期間において生成された合成画像データを抽出する (ステップ S 4 1 2)。そして、制御部 2 0 8 は、これらの合成画像データを時系列に切替表示可能な動画像として再生可能とするための最深穿刺動画像データファイルを作成する (ステップ S 4 1 3)。制御部 2 0 8 は、上述のようにして作成された最深穿刺動画像データファイルを記憶部 2 0 9 に保存して (ステップ S 4 0 7)、この処理を終了する。

20

【 0 0 9 9 】

また、制御部 2 0 8 は、ステップ S 4 1 1 において、穿刺針 2 4 が最深の位置である合成画像データと、その前後所定期間において生成された合成画像データとの複数フレームの合成画像データを抽出して時系列に切替表示可能な動画像データを生成すると判定しないときは (ステップ S 4 1 1 : N)、ステップ S 4 1 2 ~ ステップ S 4 1 4 の処理を実行せず、この処理を終了する。

30

【 0 1 0 0 】

上述のようにして生成された最深穿刺画像データや最深穿刺動画像データは、上述した D I C O M 規格に則った画像ファイルに変換して、P A C S 3 0 等に送信される。ここで、超音波画像診断の開始から終了までの間に取得された超音波画像データを画像ファイルに変換し、最新穿刺画像データや最新穿刺動画像データとともに P A C S 3 0 等に送信するようにしてもよい。

【 0 1 0 1 】

本実施の形態では、上述したようにして最深穿刺画像データや最深穿刺動画像データを生成するので、診療記録として保存できるとともに、インフォームドコンセントの実施において利用するために最適な画像として保持しておくことができるようになる。

40

【 0 1 0 2 】

以上説明したように、本実施の形態によれば、超音波探触子 2 2 は、駆動信号によって被検体に向けて送信超音波を出力するとともに、被検体からの反射超音波を受信して得られた受信信号を出力する。送信部 2 0 2 は、超音波探触子 2 2 に駆動信号を与える。受信部 2 0 3 は、超音波探触子 2 2 から出力された受信信号を受信する。送信部 2 0 2 は、平面波の送信超音波が超音波探触子 2 2 から出力されるように超音波探触子 2 2 に駆動信号を与える。受信部 2 0 3 は、超音波探触子 2 2 から出力された平面波の送信超音波が被検

50

体に挿入された穿刺針 2 4 によって反射した反射超音波を超音波探触子 2 2 が受信して得られた平面波の受信信号を超音波探触子 2 2 から受信する。穿刺針位置検出部 2 0 3 e は、受信部 2 0 3 によって受信した平面波の受信信号から被検体に挿入された穿刺針 2 4 の角度及び位置を示す穿刺針エコー情報を得る。その結果、平面波の超音波の送受信により穿刺針の位置を把握することができるので、フレームレートの低下を低減させて穿刺針の位置を把握することができる。

【 0 1 0 3 】

また、本実施の形態によれば、穿刺針位置検出部 2 0 3 e は、受信部 2 0 3 によって受信した平面波の受信信号をハフ変換し、該ハフ変換の結果に基づいて穿刺針エコー情報を得る。その結果、穿刺針の位置を高精度で把握することができる。また、受信信号が途中で途切れたような場合でも精度よく穿刺針の位置を把握することができる。

10

【 0 1 0 4 】

また、本実施の形態によれば、穿刺針位置検出部 2 0 3 e は、受信部 2 0 3 によって受信した平面波の受信信号の強度の変化からエッジを抽出する。穿刺針位置検出部 2 0 3 e は、エッジが抽出された平面波の受信信号をハフ変換する。その結果、より精度よく穿刺針の位置を把握することができるようになる。

【 0 1 0 5 】

また、本実施の形態によれば、穿刺針位置検出部 2 0 3 e は、受信部 2 0 3 によって受信した複数の振動子 2 2 a のそれぞれの平面波の受信信号を、各振動子 2 2 a の位置と深度とを x y 軸とする x y 空間上に展開する。穿刺針位置検出部 2 0 3 e は、展開された x y 空間上の受信信号をハフ変換する。穿刺針位置検出部 2 0 3 e は、ハフ変換して得られた複数の正弦曲線の通過数である投票数の最も多い点から特定される x y 空間上の直線から穿刺針エコー情報を得る。その結果、穿刺針の位置を簡便に精度よく把握することができるようになる。

20

【 0 1 0 6 】

また、本実施の形態によれば、穿刺針位置検出部 2 0 3 e は、受信部 2 0 3 によって受信した平面波の受信信号の強度の変化の大きさからエッジの強度を検出する。穿刺針位置検出部 2 0 3 e は、検出したエッジの強度に応じて複数の正弦曲線のそれぞれについて投票数の重み付けを行う。その結果、穿刺針の位置をより精度よく把握することができるようになる。

30

【 0 1 0 7 】

また、本実施の形態によれば、穿刺針位置検出部 2 0 3 e は、取得した穿刺針エコー情報から特定される直線と超音波探触子 2 2 との距離から、被検体に挿入された穿刺針 2 4 の挿入角度及び深度を特定する穿刺アクセス情報を得る。その結果、穿刺針の位置をより高精度に把握することができる。

【 0 1 0 8 】

また、本実施の形態によれば、整相加算部 2 0 3 d は、被検体からの反射超音波から得られた受信信号を第 1 の受信開口中心で整相加算する。制御部 2 0 8 は、整相加算後の受信信号に基づき、超音波画像を表示するための画像データを生成する。整相加算部 2 0 3 d は、穿刺アクセス情報に基づいて受信開口中心のずらし量を設定する。整相加算部 2 0 3 d は、設定したずらし量だけ第 1 の受信開口中心からずらした第 2 の受信開口中心で整相加算を行う。制御部 2 0 8 は、整相加算部 2 0 3 d によって第 2 の受信開口中心で整相加算された受信信号に基づいて、被検体に挿入された穿刺針 2 4 の部分の画像である穿刺針画像が強調された穿刺針画像データを生成する。その結果、穿刺針の位置を精度よく可視化することができ、穿刺針の位置が明瞭に表れた超音波画像データを生成することができるようになる。

40

【 0 1 0 9 】

また、本実施の形態によれば、制御部 2 0 8 は、第 1 の受信開口中心で整相加算された受信信号に基づいて生成された生体組織画像データに穿刺針画像データを合成する。その結果、生体組織画像において穿刺針画像を明瞭に表すことができる。

50

例えば、穿刺針画像データを生成せず、生体組織画像データのみによって穿刺針を把握しようとする、図20(A)の破線部S1に示すように、穿刺針が明瞭に表れないため、超音波画像を視認して穿刺針の操作を行うことが困難であるが、本実施の形態によれば、図20(B)の破線部S2に示すように、穿刺針が明瞭に現れるため、超音波画像を視認しながら穿刺針の操作を正確に行うことができるようになる。

【0110】

ここで、画像処理部204は、音線データに対して対数圧縮を実施した後にダイナミックレンジやゲインの調整を行って音線データの信号の強度を輝度に変換するようにしているが、以下のようにして超音波画像データを生成するようにしてもよい。

【0111】

例えば、上述のようにして生成された1フレーム分の受信信号をヒストグラムで表すと、図21に示されるようになる。すなわち、金属製の穿刺針からの反射超音波から得られる受信信号CEは、被検体の組織からの反射超音波から得られる受信信号TEよりも信号強度が大きい。また、穿刺針からの反射超音波から得られる受信信号の強度の範囲SNも、被検体の組織からの反射超音波から得られる受信信号の強度の範囲SBよりも狭い。

【0112】

そして、穿刺針画像データを構成する音線データに対して、従来のような対数圧縮を実施した場合、強反射体である穿刺針による多重反射が生じ、図21に示されるように、多重エコーによる受信信号MEが含まれるようになる。その結果、図22(A)に示すように、穿刺針以外の信号成分が表れてアーチファクトとなる場合がある。

【0113】

そこで、本実施の形態において、生体組織画像データを構成する音線データに対してのみ対数圧縮を実施し、穿刺針画像データを構成する音線データに対しては対数圧縮を行わず、穿刺針で反射した超音波ビームから得られる受信信号の強度を含む所定範囲の信号強度が抽出されるようにダイナミックレンジの設定等を行うように画像処理部204を制御して、強度の低い信号成分が低減されるようにしてもよい。このとき、例えば、ダイナミックレンジの設定に代えて、又は、ダイナミックレンジの設定とともに、受信信号の強度が線形的に輝度に変換されるようなLUT(Look Up Table)を用いるようにしてもよい。その結果、図22(B)に示すように、多重反射のアーチファクトが低減された穿刺針画像データを取得することができる。

【0114】

すなわち、本実施の形態によれば、画像処理部204は、整相加算部203dによって整相加算された受信信号の強度を輝度に変換することにより画像データを生成する。画像処理部204は、第1の受信開口中心で整相加算された受信信号に対しては対数圧縮を行って画像データを生成し、第2の受信開口中心で整相加算された受信信号に対しては所定強度の受信信号を抽出し、抽出された受信信号の強度を輝度に変換することにより穿刺針画像データを生成する。

【0115】

また、本実施の形態において、穿刺アクセス情報から、穿刺針の挿入角度及び深度が特定されるので、これに基づいて、穿刺針の位置に対応する領域のみ輝度変換が行われるようにマスキング処理を画像処理部204により実施するようにしてもよい。その結果、図22(C)に示すように、多重反射のアーチファクトや被検体の組織からの反射超音波の受信信号によって表れる画像データがさらに低減された穿刺針画像データを取得できるようになる。なお、マスキング処理は、受信信号の信号強度から輝度に変換した後に実施してもよく、また、受信信号の信号強度から輝度に変換する前に実施してもよい。

【0116】

すなわち、本実施の形態によれば、画像処理部204は、穿刺アクセス情報に基づいて、穿刺針画像データを生成する領域を設定する。画像処理部204は、設定した領域の穿刺針画像データを第2の受信開口中心で整相加算された受信信号から生成する。

【0117】

10

20

30

40

50

また、本実施の形態によれば、音速算出部 203f は、穿刺針位置検出部 203e によって取得された穿刺針エコー情報に基づいて被検体内における音速を算出する。その結果、例えば、被検体の媒質の特定を行うことができるようになる。

【0118】

また、本実施の形態によれば、整相加算部 203d は、音速算出部 203f によって算出された音速に従って受信信号を整相加算する。その結果、被検体の媒質に応じた適切な整相加算を行うことができるので、高精細な超音波画像を取得することができるようになる。

例えば、被検体の媒質の音速（例えば、 $1472\text{ m/s}$ ）とは異なる音速（例えば、 $1540\text{ m/s}$ ）を被検体の媒質の音速と想定して整相加算を行った場合には、図 23（A）及び図 24（A）に示すように、被検体における反射体  $U_1, V_1, X_1, Y_1, Z_1$  の方位分解能が低い。また、図 23（A）中  $W_1$  に示すように、スペックルの粒状性がよくない。そして、図 24（A）中  $1$  に示すように、いわゆる無エコー部分におけるノイズが多く、明瞭性の劣る超音波画像が取得される。一方、本実施の形態のように、被検体の媒質の音速、もしくは、これに近似する音速（例えば、 $1475\text{ m/s}$ ）に対応した整相加算を行った場合には、図 23（B）及び図 24（B）に示すように、被検体における反射体  $U_2, V_2, X_2, Y_2, Z_2$  の方位分解能が良化される。また、図 23（B）中  $W_2$  に示すように、スペックルの粒状性が良化される。そして、図 24（B）中  $2$  に示すように、いわゆる無エコー部分におけるノイズが抑圧され、高精細な超音波画像が取得される。

10

20

【0119】

また、本実施の形態によれば、送信部 202 は、超音波探触子 22 の端部から平面波の送信超音波が出力されるように超音波探触子に駆動信号を与える。その結果、穿刺針を素早く検出することができる。

【0120】

また、本実施の形態によれば、送信部 202 は、超音波探触子 22 の方位方向の両端部から平面波の送信超音波が出力されるように超音波探触子 22 に駆動信号を与える。その結果、穿刺針が超音波探触子の何れの方角から被検体に挿入されても素早く穿刺針を検出することができる。

【0121】

また、本実施の形態によれば、送信部 202 は、超音波探触子 22 から出力される平面波の送信超音波が超音波探触子 22 の外側であって深度方向に対して所定角度となるように超音波探触子 22 に駆動信号を与える。その結果、穿刺針から反射する平面波の送信超音波を超音波探触子にて多く受信することができるので、穿刺針の位置をより精度よく把握することができるようになる。

30

【0122】

なお、本発明の実施の形態における記述は、本発明に係る医用画像管理システムの一例であり、これに限定されるものではない。医用画像管理システムを構成する各機能部の細部構成及び細部動作に関しても適宜変更可能である。

【0123】

また、本実施の形態では、超音波画像診断装置を医用画像管理システム上に構成したが、超音波画像診断装置がネットワーク接続されない構成であってもよい。

40

【0124】

また、本実施の形態では、ハフ変換を適用して穿刺針エコー情報を得るようにしたが、他の方法によって穿刺針エコー情報を取得するようにしてもよい。例えば、テンプレートマッチングや、輝度分析等の方法によって穿刺針エコー情報を取得するようにしてもよい。

【0125】

また、本実施の形態では、受信エコーデータに対してエッジ検出を行ってハフ変換を実施するようにしたが、エッジ検出を行わずに受信エコーデータに対してハフ変換を行うよ

50

うにしてもよい。

【0126】

また、本実施の形態において、穿刺アクセス情報を取得する方法は上述した方法に限定されず、被検体に挿入された穿刺針の実際の挿入角度及び深さを特定可能な方法であれば何れの方法を適用してもよい。

【0127】

また、本実施の形態では、受信エコーデータに基づいて穿刺針画像データを生成し、この穿刺針画像データと生体組織画像データと合成して合成画像データを生成するようにしたが、受信エコーデータに基づく穿刺針画像データを生成せず、例えば、穿刺針エコー情報や穿刺アクセス情報に基づいて穿刺針画像を仮想的に描出して生体組織画像データに合成するようにしてもよい。また、例えば、穿刺針エコー情報や穿刺アクセス情報に基づいて穿刺針の挿入を案内するガイド表示を行うようにしてもよい。

10

【0128】

また、本実施の形態では、音速の補正を行って、補正後の音速にて整相加算を行うようにしたが、音速の補正を行わないようにしてもよい。

【0129】

また、本実施の形態では、1フレーム毎に穿刺針エコー情報及び穿刺アクセス情報を取得や音速の補正を行うようにしたが、複数フレーム毎に行うようにしてもよい。

【0130】

また、本実施の形態では、取得した合成画像データから、穿刺動画像データファイル、最深穿刺画像データ及び最深穿刺動画像データファイルを生成するようにしたが、これらのうちの一部のみを生成するようにしてもよい。また、これらを生成しない構成であってもよい。

20

【0131】

また、本実施の形態では、取得した合成画像データから、最深穿刺画像データを抽出するようにしたが、穿刺針が最深の位置以外の位置である合成画像データを抽出して保存するようにしてもよい。

【0132】

また、本実施の形態では、取得した超音波画像データから穿刺針が被検体内に挿入された画像データを抽出し、この抽出した画像データから画像データファイルを生成してPACS等のネットワーク上の外部機器に送信可能に構成したが、画像データファイルをネットワーク上の外部機器に送信しないように構成されたものであってもよい。

30

【0133】

また、本実施の形態では、本発明に係るプログラムのコンピュータ読み取り可能な媒体としてハードディスクや半導体の不揮発性メモリ等を使用した例を開示したが、この例に限定されない。その他のコンピュータ読み取り可能な媒体として、CD-ROM等の可搬型記録媒体を適用することが可能である。また、本発明に係るプログラムのデータを通信回線を介して提供する媒体として、キャリアウェーブ（搬送波）も適用される。

【符号の説明】

【0134】

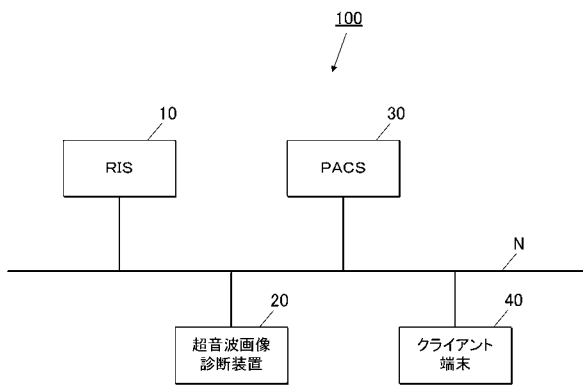
- 100 医用画像管理システム
- 20 超音波画像診断装置
- 21 超音波画像診断装置本体
- 22 超音波探触子
- 22a 振動子
- 24 穿刺針
- 202 送信部
- 203 受信部
- 203c サンプリングメモリー
- 203d 整相加算部

40

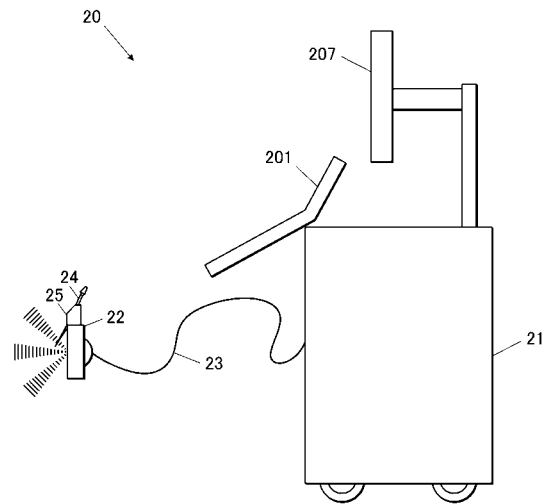
50

- 203e 穿刺針位置検出部
- 203f 音速算出部
- 205 画像メモリー部
- 207 表示部
- 208 制御部（画像生成部）
- 209 記憶部
- 210 通信部

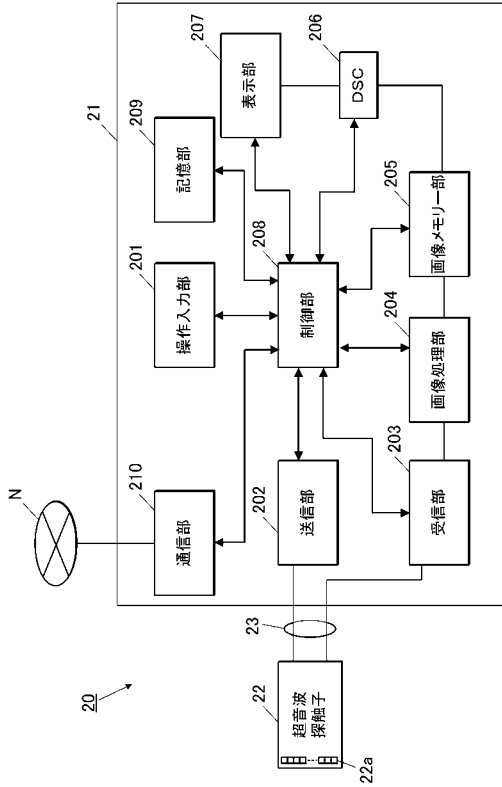
【図1】



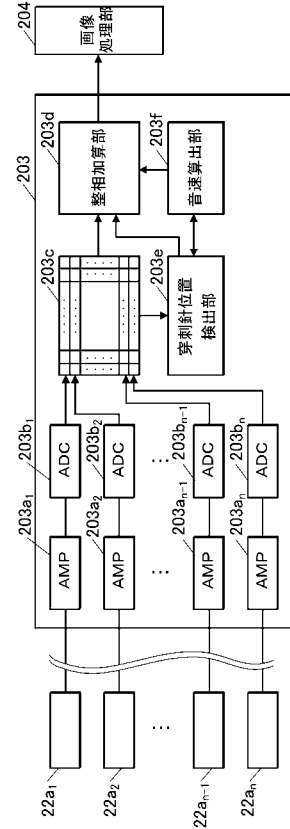
【図2】



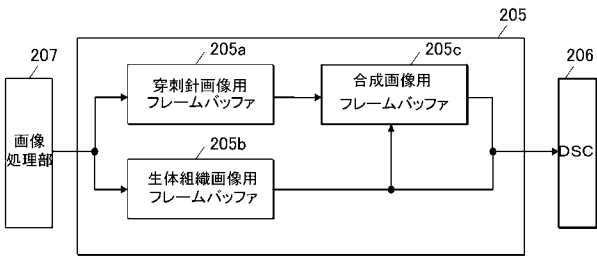
【 図 3 】



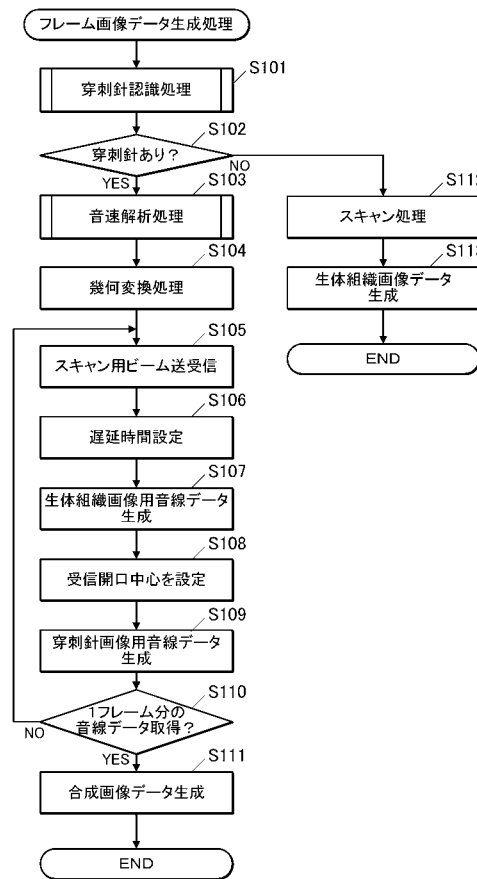
【 図 4 】



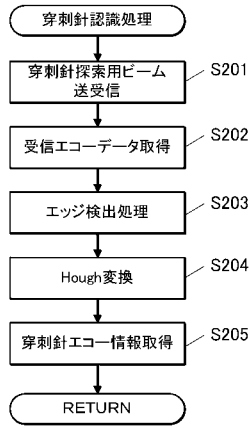
【 図 5 】



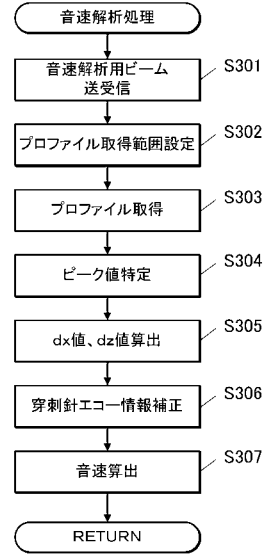
【 図 6 】



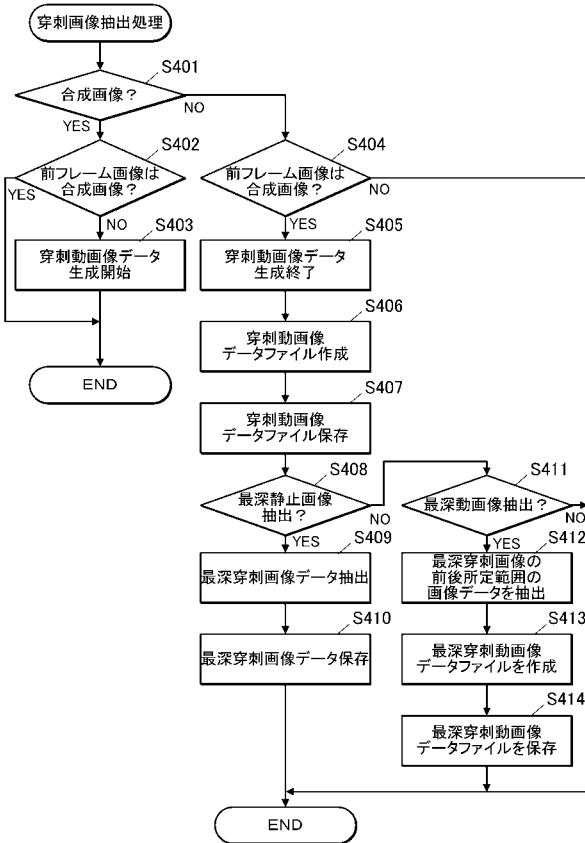
【 図 7 】



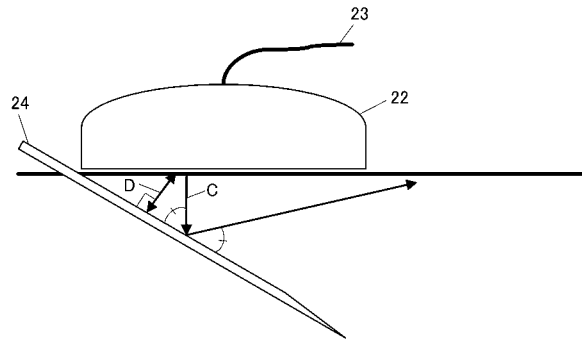
【 図 8 】



【 図 9 】



【 図 1 1 】

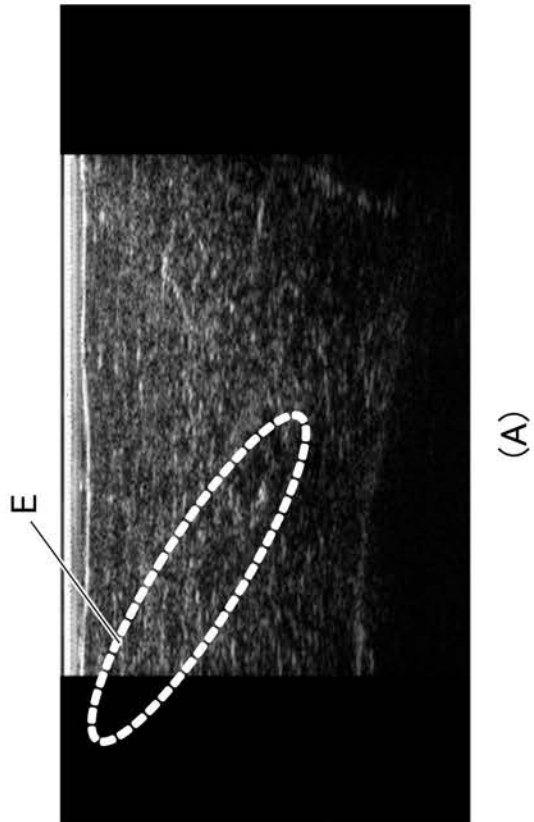
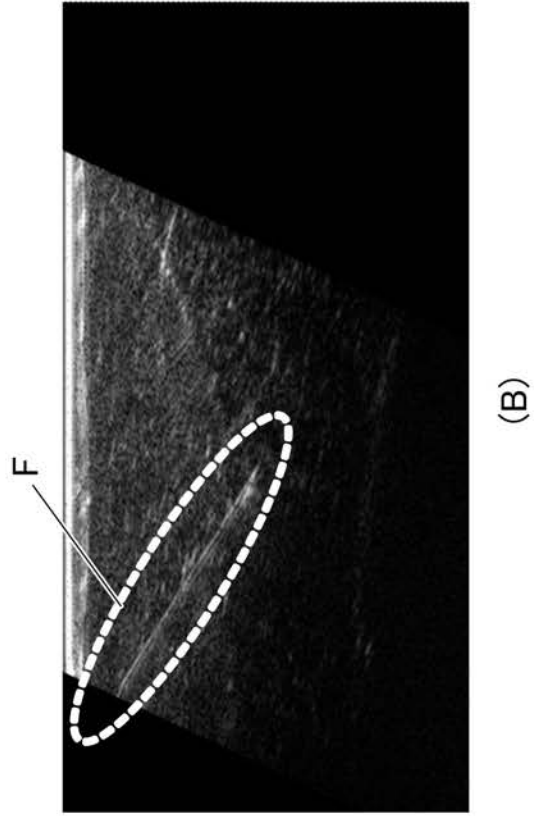




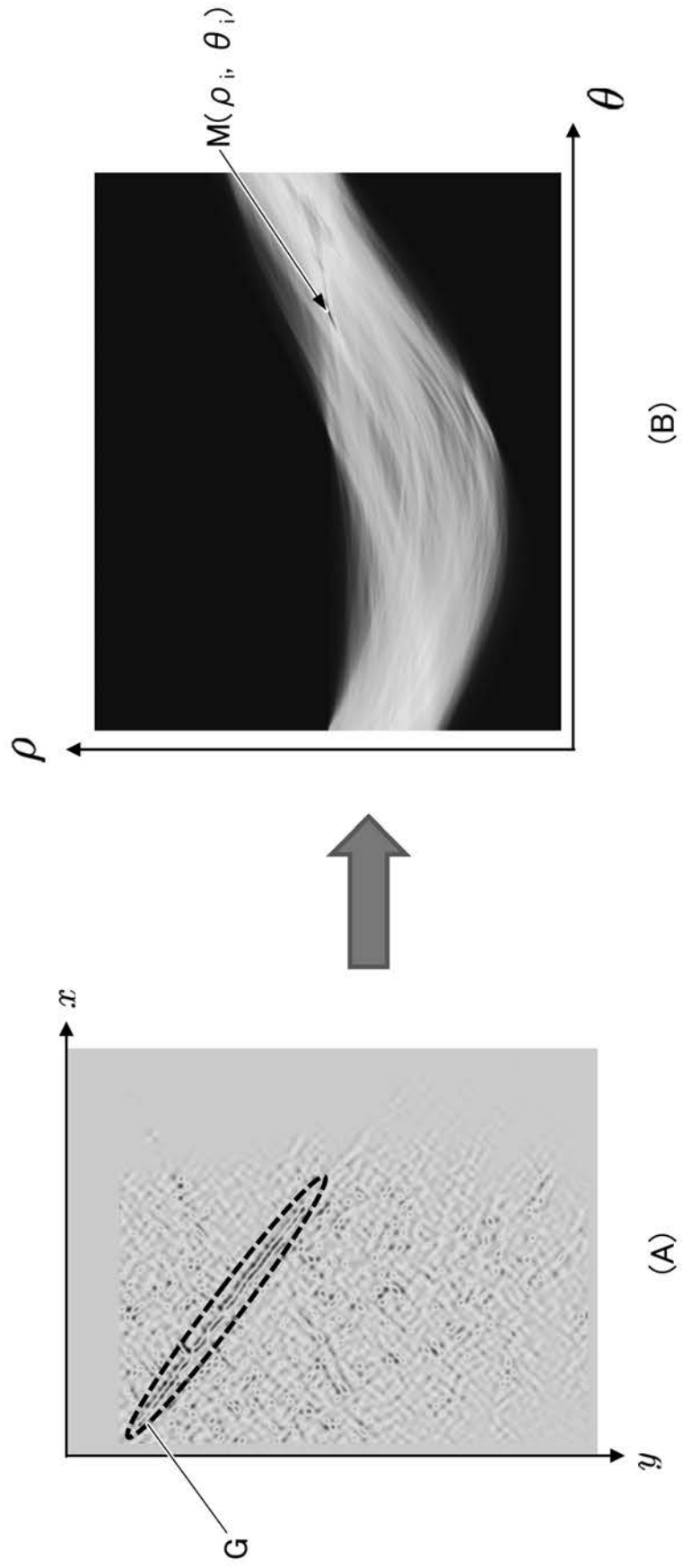
【 図 1 0 】



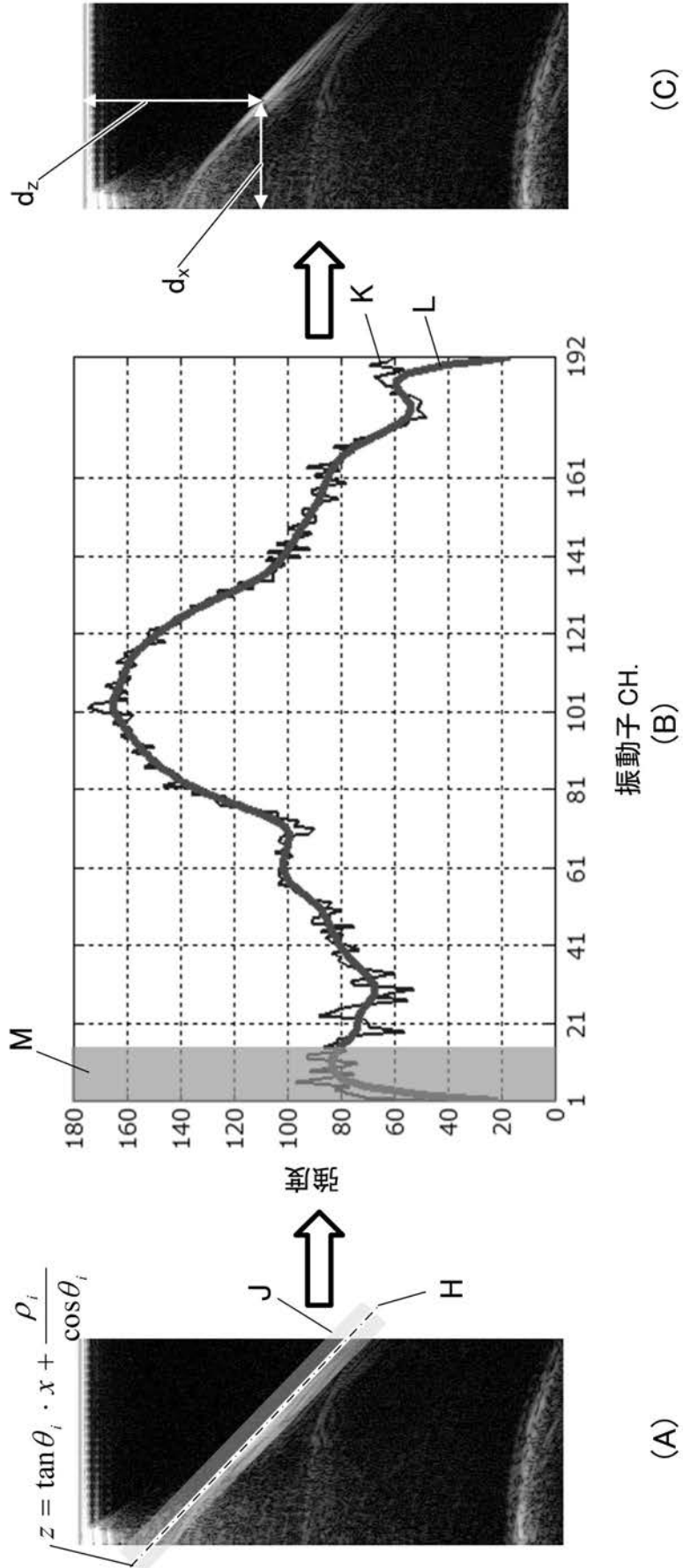
【 図 1 2 】



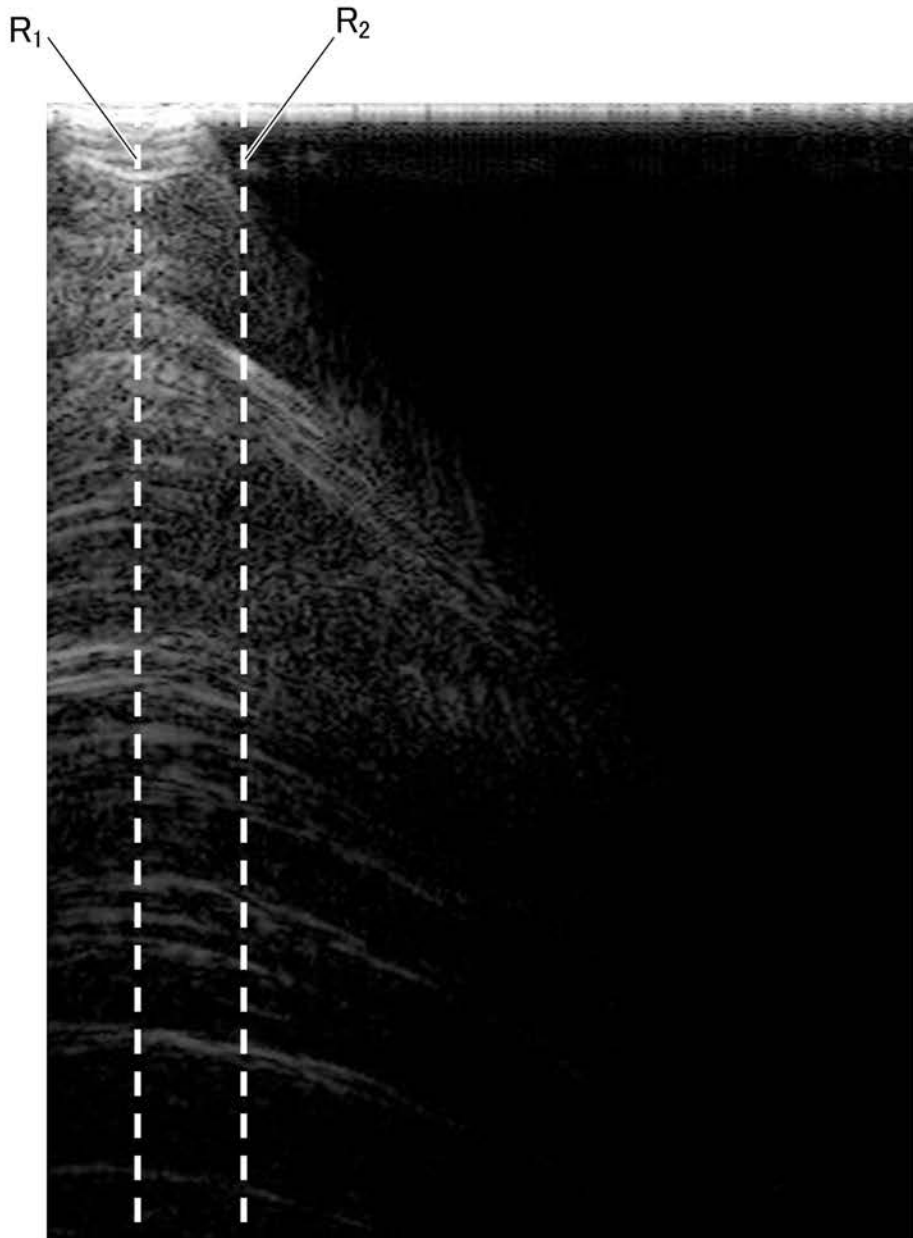
【 図 1 3 】



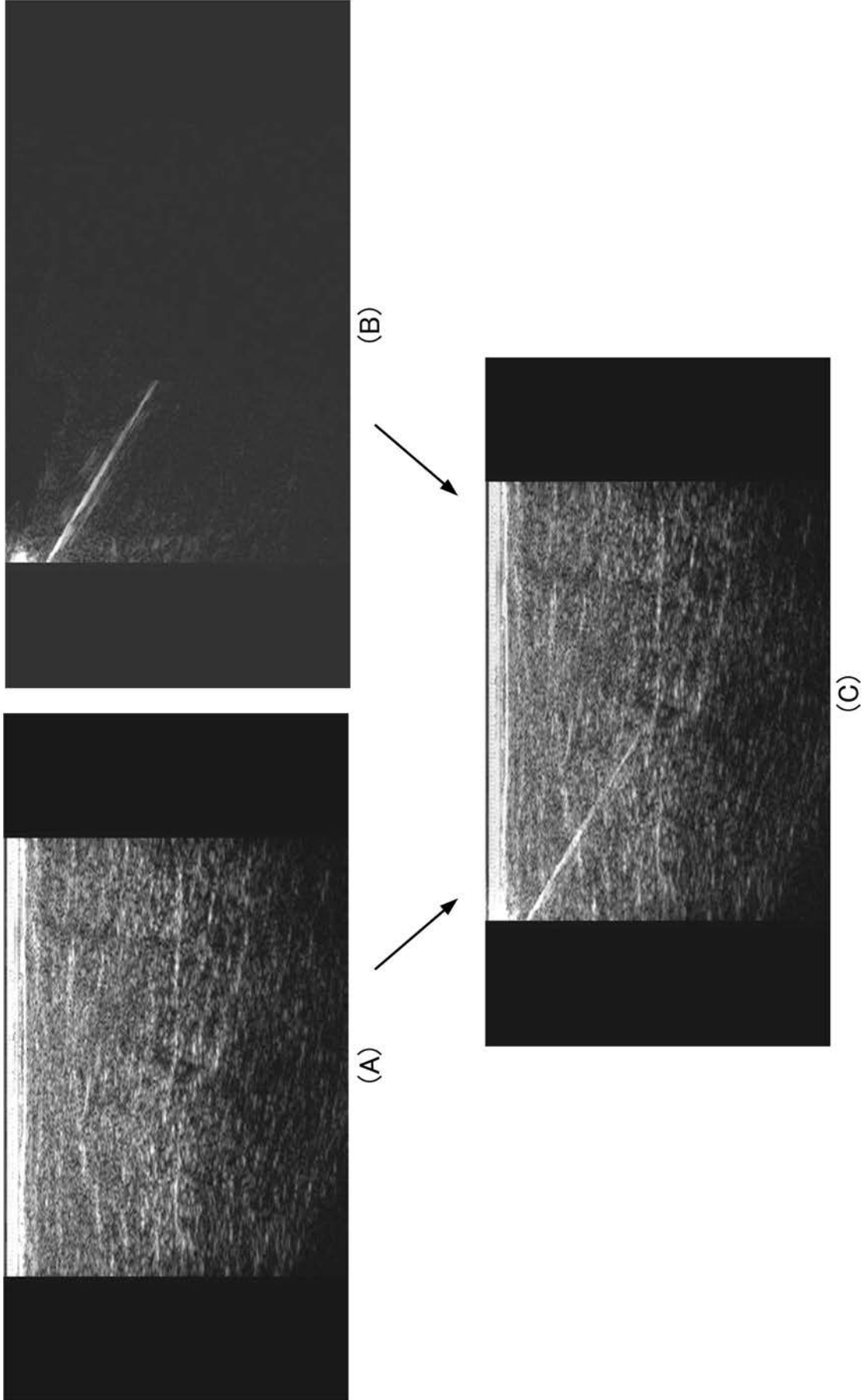
【 図 1 4 】



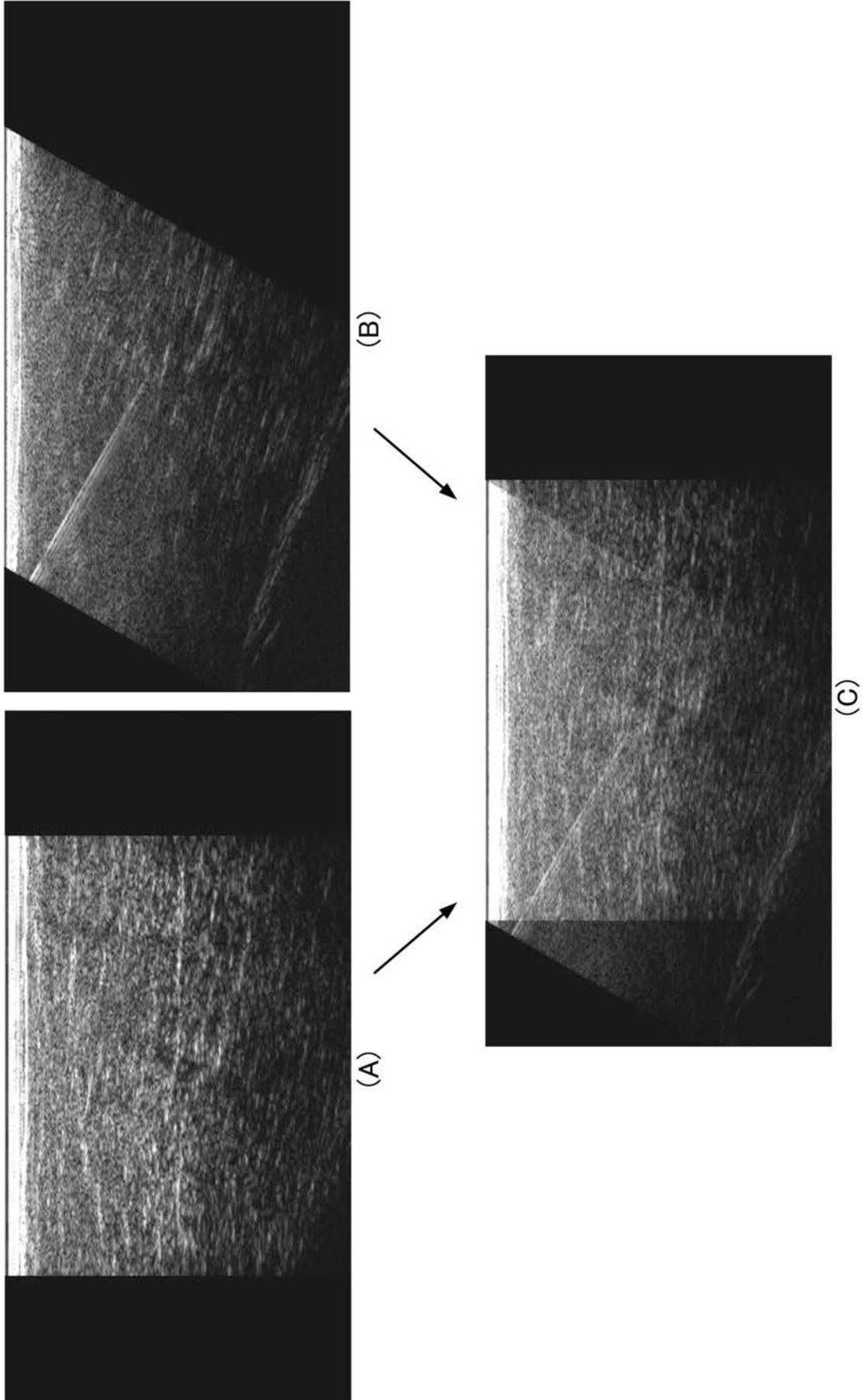
【 図 17 】



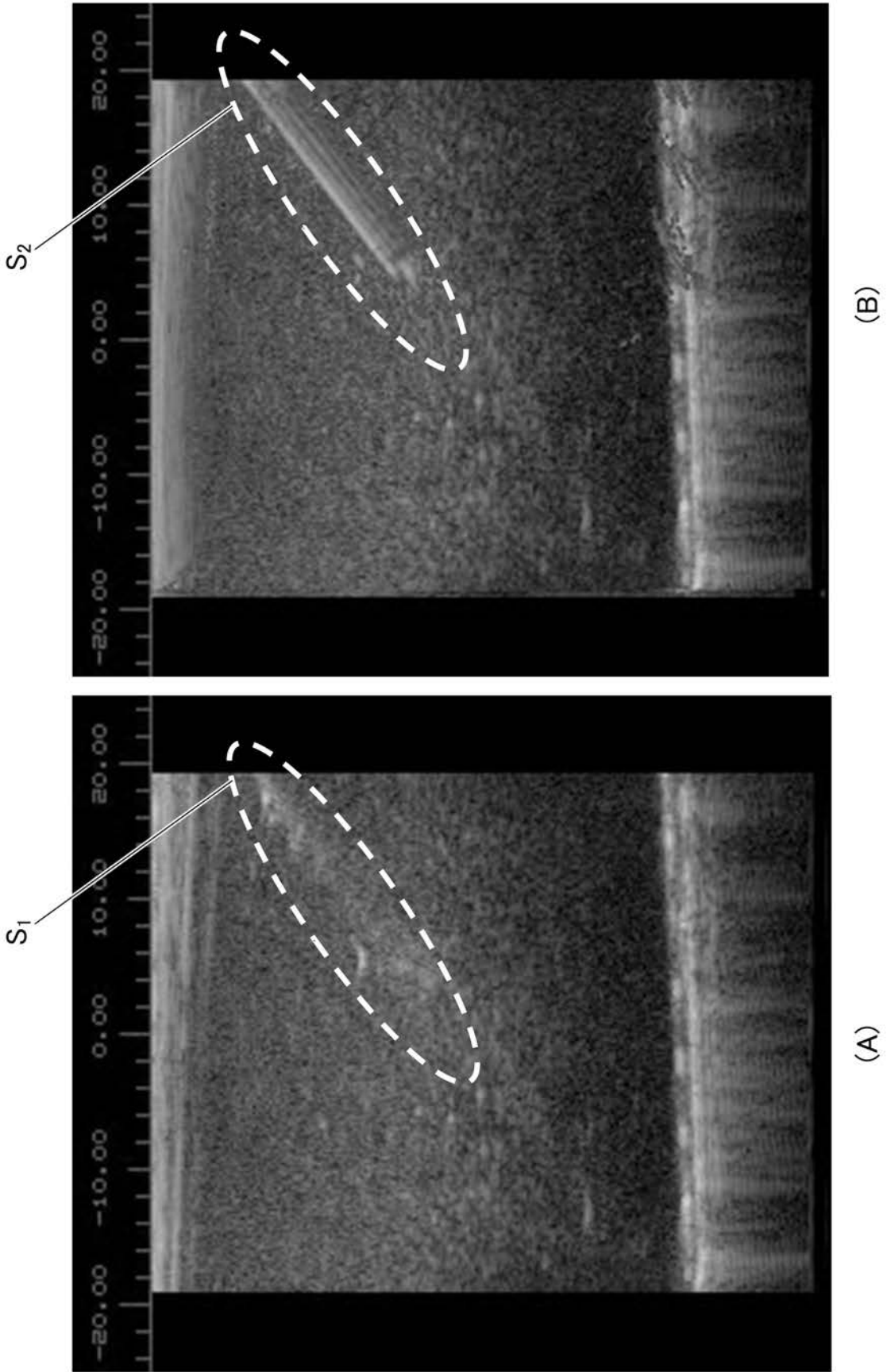
【 図 18 】



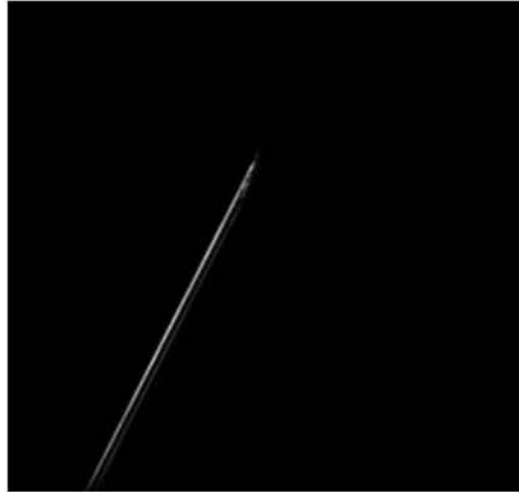
【 図 19 】



【 図 2 0 】



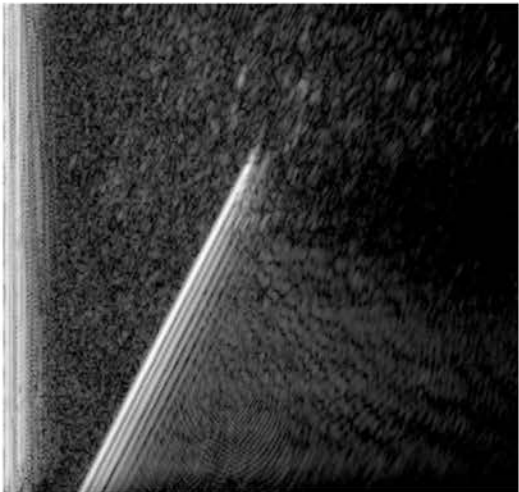
【 図 2 2 】



(C)

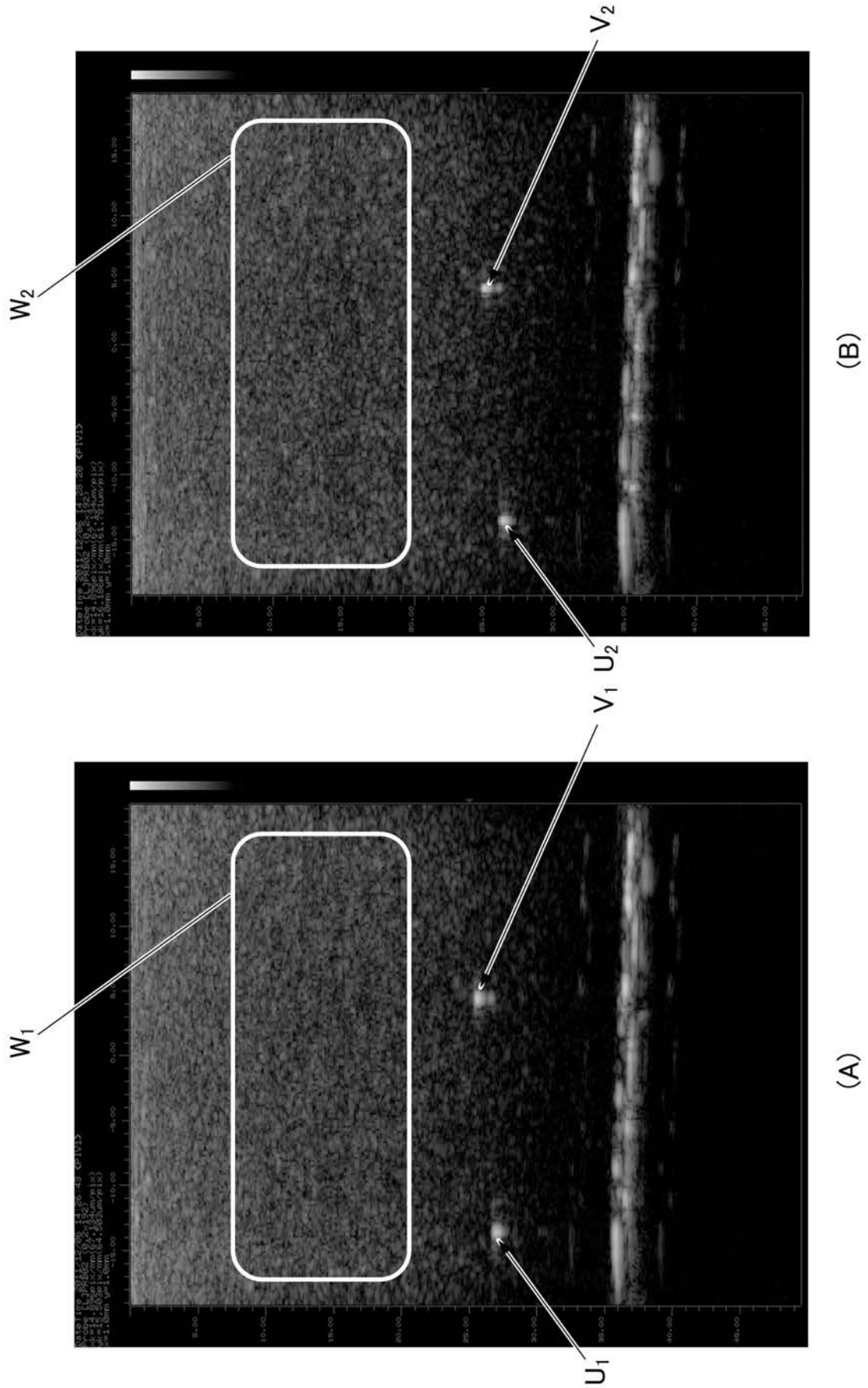


(B)



(A)

【 図 2 3 】





专利名称(译)	超声波成像诊断仪		
公开(公告)号	<a href="#">JP2013192627A</a>	公开(公告)日	2013-09-30
申请号	JP2012060594	申请日	2012-03-16
[标]申请(专利权)人(译)	柯尼卡株式会社		
申请(专利权)人(译)	柯尼卡美能达有限公司		
[标]发明人	武田 義浩 梶 大介		
发明人	武田 義浩 梶 大介		
IPC分类号	A61B8/00		
CPC分类号	A61B8/0841 A61B8/4405 A61B8/4444		
FI分类号	A61B8/00 A61B8/14		
F-TERM分类号	4C601/EE11 4C601/FF03		
其他公开文献	JP5929368B2		
外部链接	<a href="#">Espacenet</a>		

摘要(译)

要解决的问题：提供一种超声波诊断成像设备，其能够通过减少帧速率的降低来掌握穿刺针的位置。传输单元（202）向超声探头（22）提供驱动信号，从而从超声探头（22）输出平面波的发射超声波。接收单元203接收由从超声波探头22输出的平面波的发送超声波中插入到对象中的穿刺针反射的反射超声波，并接收由接收反射超声波的超声波探头22获得的平面波。来自超声波探头22。穿刺针位置检测单元从由接收单元203接收的平面波接收信号获得指示插入到对象中的穿刺针的角度和位置的穿刺针回波信息。点域

