

(19) 日本国特許庁(JP)

(12) 公開特許公報(A)

(11) 特許出願公開番号

特開2012-187205

(P2012-187205A)

(43) 公開日 平成24年10月4日(2012.10.4)

(51) Int.Cl.  
A61B 8/00 (2006.01)

F1  
A61B 8/00

テーマコード(参考)  
4C601

審査請求有 請求項の数9 O L (全19頁)

(21) 出願番号 特願2011-51888(P2011-51888)  
(22) 出願日 平成23年3月9日(2011.3.9)

(71) 出願人 306037311  
富士フイルム株式会社  
東京都港区西麻布2丁目26番30号  
(74) 代理人 100080159  
弁理士 渡辺 望穂  
(74) 代理人 100090217  
弁理士 三和 晴子  
(74) 代理人 100152984  
弁理士 伊東 秀明  
(74) 代理人 100148080  
弁理士 三橋 史生  
(72) 発明者 田辺 剛  
神奈川県足柄上郡開成町宮台798番地  
富士フイルム株式会社内  
Fターム(参考) 4C601 BB02 BB07 EE04 EE16 GA17  
HH14 HH17

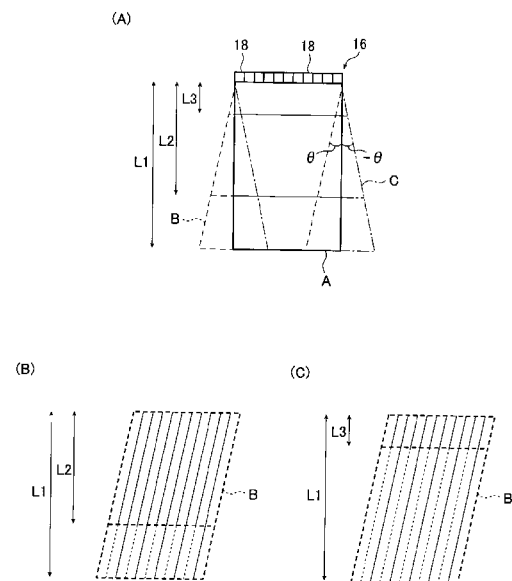
(54) 【発明の名称】 超音波診断装置

(57) 【要約】

【課題】 超音波プローブの集積回路基板等が発する熱に対して、安定した超音波診断を可能にする超音波診断装置を提供する。

【解決手段】 超音波プローブにおいて異なる方向に超音波の送受信を行い、診断装置本体において送受信方向の異なる複数の画像を合成して1つの超音波画像とする際に、超音波プローブの温度を測定して、この温度測定結果に応じて、超音波画像の所定深度よりも深い領域で音線数を減少することにより、前記課題を解決する。

【選択図】 図3



## 【特許請求の範囲】

## 【請求項 1】

超音波を送信し、被検体によって反射された超音波エコーを受信して受信した超音波に応じた受信信号を出力する圧電素子ユニット、前記圧電素子ユニットによる超音波の送信を制御する送信制御手段、前記圧電素子ユニットが出力した受信信号の処理を行なう信号処理手段、および、所定位置の温度を測定する温度測定手段を有する超音波プローブと、

前記超音波プローブの信号処理手段が処理した受信信号に応じた超音波画像を生成する診断装置本体とを有し、

前記診断装置本体は、所定数の前記超音波画像を合成して1つの合成超音波画像を生成する機能を有し、また、前記超音波プローブは、前記診断装置本体が合成超音波画像の生成を行なうために、超音波の送受信方向が互いに異なる前記所定数と同数の複数種類の超音波の送受信を行なう機能を有し、

かつ、前記超音波プローブは、前記診断装置本体が合成超音波画像の生成を行なう際には、前記温度測定手段による温度測定結果に応じて、前記診断装置本体が合成する超音波画像の所定深度よりも深い領域の音線数を減少するように、前記信号処理手段による受信信号の処理を調整し、さらに、前記診断装置本体は、前記所定深度以降で減少された音線は、周囲の音線を用いて補間して前記超音波画像を生成することを特徴とする超音波診断装置。

## 【請求項 2】

前記温度測定手段は、前記信号処理手段の温度を測定する請求項 1 に記載の超音波診断装置。

## 【請求項 3】

温度の閾値として、温度  $T_1$  と、この温度  $T_1$  よりも高温の温度  $T_2$  とが設定されており、

さらに、前記音線数を減少する所定深度として、音線数を減少しない通常深度、深度が最も浅い短深度、および、前記通常深度と短深度との間の深度である中間深度が設定されている請求項 1 または 2 に記載の超音波診断装置。

## 【請求項 4】

前記診断装置本体が合成超音波画像を生成する際には、前記超音波プローブは、前記温度測定手段による温度測定結果に応じて、この温度測定結果が前記温度  $T_1$  未満である場合には、前記所定数の超音波画像の全てを前記通常深度とする請求項 3 に記載の超音波診断装置。

## 【請求項 5】

前記診断装置本体が合成超音波画像を生成する際には、前記超音波プローブは、前記温度測定手段による温度測定結果に応じて、

この温度測定結果が前記温度  $T_1$  以上温度  $T_2$  未満の場合には、前記所定数の超音波画像のうち 2 以上を、前記中間深度で音線数を減少し、

この温度測定結果が前記温度  $T_2$  以上の場合には、前記所定数の超音波送画像のうち 2 以上を、前記短深度で音線数を減少する請求項 3 または 4 に記載の超音波診断装置。

## 【請求項 6】

前記診断装置本体が合成超音波画像を生成する際には、前記超音波プローブは、前記温度測定手段による温度測定結果に応じて、

温度測定結果が前記温度  $T_1$  以上温度  $T_2$  未満の場合には、前記所定数の超音波送画像のうち 2 以上を、前記中間深度で音線数を減少し、

温度測定結果が前記温度  $T_2$  以上の場合には、前記所定数の超音波送画像の少なくとも 1 つで、前記中間深度で音線数を減少し、他の少なくとも 1 つで、前記短深度で音線数を減少する請求項 3 または 4 に記載の超音波診断装置。

## 【請求項 7】

前記診断装置本体が合成超音波画像を生成する際には、前記超音波プローブは、前記複数種類の超音波送受信のうち 1 回で、前記合成超音波画像として出力する全域を包含す

10

20

30

40

50

る超音波画像が得られる主画像の超音波の送受信を行ない、

かつ、この主画像の超音波の送受信で得られる超音波画像は、前記通常深度とする請求項3～6のいずれかに記載の超音波診断装置。

【請求項8】

前記診断装置本体が合成超音波画像を生成する際には、前記超音波プローブは、前記温度測定手段による温度測定結果に応じて、

この温度測定結果が前記温度T1以上温度T2未満の場合には、前記所定数の超音波画像のうちの2以上を、前記中間深度で音線数を減少し、

温度測定結果が前記温度T2以上の場合には、前記所定数の超音波画像のうちの2以上を、前記短深度で音線数を減少し、それ以外を全て前記中間深度で音線数を減少する請求項3または4に記載の超音波診断装置。

10

【請求項9】

前記超音波プローブは、時間的に連続する前記合成超音波画像において、最も近接する超音波画像の超音波送受信方向を等しくする請求項1～8のいずれかに記載の超音波診断装置。

【発明の詳細な説明】

【技術分野】

【0001】

本発明は、超音波診断装置に関し、特に、超音波プローブの発熱を抑制することができる超音波診断装置に関する。

20

【背景技術】

【0002】

医療分野において、超音波画像を利用した超音波診断装置が実用化されている。

一般に、この種の超音波診断装置は、超音波プローブ（超音波探触子以下、プローブとする）と、診断装置本体とを有しており、プローブから被検体に向けて超音波を送信し、被検体からの超音波エコーをプローブで受信して、その受信信号を診断装置本体で電気的に処理することにより超音波画像が生成される。

【0003】

このような超音波診断装置において、超音波画像の画質を劣化させる要因として、いわゆるスペckル（スペckルノイズ/スペckルパターン）が知られている。スペckルとは、被検体内に存在する超音波の波長より小さな無数の散乱源によって、散乱波が生じ、この散乱波が互いに干渉することによって生じる、白い点状のノイズである。

30

【0004】

超音波診断装置において、このようなスペckルを低減させる方法として、特許文献1や特許文献2に開示されるような、空間コンパウンドが知られている。

空間コンパウンドとは、図11に概念的に示すように、圧電素子ユニット100から、被検体に対して方向（走査角度）が互いに異なる複数種類（複数方向）の超音波の送受信を行い、この複数種類の送受信によって得られた超音波画像を合成することにより、1つの合成超音波画像を生成する技術である。

【0005】

40

具体的には、図11に示す例においては、通常の超音波画像の生成と同様の超音波の送受信（通常の送受信）、通常に対して角度を傾けた方向の超音波の送受信、および、通常に対して角度を - 傾けた方向の超音波の送受信の、3種類（3方向）の超音波の送受信を行なう。

この通常の送受信で得られた超音波画像A（実線）、角度を傾けた送受信で得られた超音波画像B（破線）、および、角度を - 傾けた送受信で得られた超音波画像C（一点鎖線）を合成することで、実線で示す超音波画像Aの領域の合成超音波画像を生成する。

【0006】

ところで、このような超音波診断装置を構成するプローブは、被検体に超音波を送信し、かつ、被検体によって反射された超音波エコーを受信して、電気信号（受信信号）とし

50

て出力する圧電素子ユニットを有する。

また、近年では、プローブは、圧電素子ユニットが出力した受信信号の増幅、A/D変換や処理、圧電素子ユニットにおける超音波の送受信のタイミングの切り換え、さらには、診断装置本体との無線通信によるコードレス化やノイズ低減等を行なうための、集積回路基板等を搭載する場合も有る。

【0007】

周知のように、圧電素子ユニットは、超音波の送受信を行なうことにより発熱する。また、圧電素子ユニットが送信する超音波の出力が高くなるほど、高画質な超音波画像が得られるが、その反面、圧電素子ユニットの発熱量も多くなる。

また、集積回路基板も、受信信号の処理等を行なうことによって発熱する。

10

【0008】

プローブが発熱すると、圧線素子ユニットの駆動が不安定になり、また、集積回路基板の各回路の動作も不安定になる。その結果、送信する超音波や、受信した超音波に対する出力信号が不安定になり、さらに、集積回路基板における信号処理も不安定になり、超音波画像の画質が低下してしまう。

そのため、高画質な超音波画像を安定して得るためには、超音波診断装置では、プローブ内部での温度上昇を、できるだけ抑制する必要がある。

【先行技術文献】

【特許文献】

【0009】

20

【特許文献1】特開2005-58321号公報

【特許文献2】特開2003-70786号公報

【発明の概要】

【発明が解決しようとする課題】

【0010】

本発明の目的は、前記従来技術の問題点を解決することにより、空間コンパウンドによる超音波画像（合成超音波画像）の生成を行なう際に、超音波プローブ内で温度上昇を抑制すると共に、温度上昇が生じて、超音波画像の画質劣化を最小限に抑えることができる超音波診断装置を提供することにある。

【課題を解決するための手段】

30

【0011】

前記目的を達成するために、本発明の超音波診断装置は、超音波を送信し、被検体によって反射された超音波エコーを受信して受信した超音波に応じた受信信号を出力する圧電素子ユニット、前記圧電素子ユニットによる超音波の送信を制御する送信制御手段、前記圧電素子ユニットが出力した受信信号の処理を行なう信号処理手段、および、所定位置の温度を測定する温度測定手段を有する超音波プローブと、前記超音波プローブの信号処理手段が処理した受信信号に応じた超音波画像を生成する診断装置本体とを有し、前記診断装置本体は、所定数の前記超音波画像を合成して1つの合成超音波画像を生成する機能を有し、また、前記超音波プローブは、前記診断装置本体が合成超音波画像の生成を行なうために、超音波の送受信方向が互いに異なる前記所定数と同数の複数種類の超音波の送受信を行なう機能を有し、かつ、前記超音波プローブは、前記診断装置本体が合成超音波画像の生成を行なう際には、前記温度測定手段による温度測定結果に応じて、前記診断装置本体が合成する超音波画像の所定深度よりも深い領域の音線数を減少するように、前記信号処理手段による受信信号の処理を調整し、さらに、前記診断装置本体は、前記所定深度以降で減少された音線は、周囲の音線を用いて補間して前記超音波画像を生成することを特徴とする超音波診断装置を提供する。

40

【0012】

このような本発明の超音波診断装置において、前記温度測定手段は、前記信号処理手段の温度を測定するのが好ましい。

また、温度の閾値として、温度T1と、この温度T1よりも高温の温度T2とが設定さ

50

れており、さらに、前記音線数を減少する所定深度として、音線数を減少しない通常深度、深度が最も浅い短深度、および、前記通常深度と短深度との間の深度である中間深度が設定されているのが好ましい。

また、前記診断装置本体が合成超音波画像を生成する際には、前記超音波プローブは、前記温度測定手段による温度測定結果に応じて、この温度測定結果が前記温度T1未満である場合には、前記所定数の超音波画像の全てを前記通常深度とするのが好ましい。

#### 【0013】

また、前記診断装置本体が合成超音波画像を生成する際には、前記超音波プローブは、前記温度測定手段による温度測定結果に応じて、この温度測定結果が前記温度T1以上温度T2未満の場合には、前記所定数の超音波画像のうちの2以上を、前記中間深度で音線数を減少し、この温度測定結果が前記温度T2以上の場合には、前記所定数の超音波送画像のうちの2以上を、前記短深度で音線数を減少するのが好ましい。

10

もしくは、前記診断装置本体が合成超音波画像を生成する際には、前記超音波プローブは、前記温度測定手段による温度測定結果に応じて、温度測定結果が前記温度T1以上温度T2未満の場合には、前記所定数の超音波送画像のうちの2以上を、前記中間深度で音線数を減少し、温度測定結果が前記温度T2以上の場合には、前記所定数の超音波送画像の少なくとも1つで、前記中間深度で音線数を減少し、他の少なくとも1つで、前記短深度で音線数を減少するのが好ましい。

また、前記診断装置本体が合成超音波画像を生成する際には、前記超音波プローブは、前記複数種類の超音波送受信のうちの1回で、前記合成超音波画像として出力する全域を包含する超音波画像が得られる主画像の超音波の送受信を行ない、かつ、この主画像の超音波の送受信で得られる超音波画像は、前記通常深度とするのが好ましい。

20

#### 【0014】

また、前記診断装置本体が合成超音波画像を生成する際には、前記超音波プローブは、前記温度測定手段による温度測定結果に応じて、この温度測定結果が前記温度T1以上温度T2未満の場合には、前記所定数の超音波送画像のうちの2以上を、前記中間深度で音線数を減少し、温度測定結果が前記温度T2以上の場合には、前記所定数の超音波送画像のうちの2以上を、前記短深度で音線数を減少し、それ以外を全て前記中間深度で音線数を減少するのが好ましい。

#### 【0015】

また、前記超音波プローブは、時間的に連続する前記合成超音波画像において、最も近接する超音波画像の超音波送受信方向を等しくするのが好ましい。

30

#### 【発明の効果】

#### 【0016】

上記構成を有する本発明の超音波診断装置は、超音波の送受信方向が異なる複数の超音波画像を合成する空間コンパウンドを行なう際に、超音波プローブ内の温度上昇が生じたら、その温度上昇に応じて、合成される超音波画像の所定深度よりも深い領域で音線数を減少するように、超音波エコーの受信信号の処理を制御する。

そのため、本発明においては、空間コンパウンドを行なう際には、超音波プローブ内の温度に応じて、超音波プローブに搭載されて、受信信号を処理するAFEなどの集積回路の駆動時間を短縮できる。従って、超音波プローブ内で発熱が生じた際に、この温度上昇を迅速に抑制することができる。また、超音波プローブが発熱した際にも、発熱を抑制して、画質の劣化を最小限に抑えることができる。

40

従って、本発明の超音波診断装置によれば、空間コンパウンドによって、高画質な超音波画像を、安定して得ることができる。

#### 【図面の簡単な説明】

#### 【0017】

【図1】本発明の超音波診断装置を概念的に示すブロック図である。

【図2】図1に示す超音波診断装置で行なう空間コンパウンドを説明するための概念図である。

50

【図 3】(A) ~ (C) は、本発明の超音波診断装置で行なう空間コンパウンドでの音線減少を説明するための概念図である。

【図 4】(A) ~ (C) は、本発明の超音波診断装置で行なう空間コンパウンドでの音線減少を説明するための概念図である。

【図 5】(A) ~ (C) は、本発明の超音波診断装置で行なう空間コンパウンドの一例を説明するための概念図である。

【図 6】(A) ~ (C) は、本発明の超音波診断装置で行なう空間コンパウンドの別の例を説明するための概念図である。

【図 7】(A) ~ (C) は、本発明の超音波診断装置で行なう空間コンパウンドの別の例を説明するための概念図である。

【図 8】(A) ~ (C) は、本発明の超音波診断装置で行なう空間コンパウンドの別の例を説明するための概念図である。

【図 9】(A) ~ (C) は、本発明の超音波診断装置で行なう空間コンパウンドの別の例を説明するための概念図である。

【図 10】(A) ~ (C) は、本発明の超音波診断装置で行なう空間コンパウンドの別の例を説明するための概念図である。

【図 11】空間コンパウンドを説明するための概念図である。

【発明を実施するための形態】

【0018】

以下、本発明の超音波診断装置について、添付の図面に示される好適実施例を基に、詳細に説明する。

【0019】

図 1 に、本発明の超音波診断装置の一例をブロック図で概念的に示す。

図 1 に示す超音波診断装置 10 は、超音波プローブ（超音波探触子）12 と、この超音波プローブ 12 と無線通信で接続される診断装置本体 14 とを有して構成される。

【0020】

超音波プローブ 12（以下、プローブ 12 とする）は、被検体に超音波を送信して、被検体によって反射された超音波エコーを受信し、受信した超音波エコーに応じた超音波画像の受信信号を出力するものである。

なお、本発明において、プローブ 12 の種類には、特に限定はなく、コンベックス型、リニア型、セクタ型等の各種の形式が利用可能である。また、体外式プローブでもよいし、ラジアルスキャン方式等の超音波内視鏡用プローブでもよい。さらに、プローブ 12 は、ハーモニックイメージングに対応する、送信した超音波の二次以上の高調波を受信するための超音波振動子を有するものであってもよい。

【0021】

プローブ 12 は、超音波の送受信を行なう（超音波）トランスデューサ 18 を、一次元的もしくは二次元的に配列してなる圧電素子ユニット 16 を有する。また、圧電素子ユニット 18 には、個別信号処理部 20a を有する信号処理部 20 が接続される。

個別信号処理部 20a は、圧電素子ユニット 16 のトランスデューサ 18 の個々に対応して接続される。また、個別信号処理部 20a には、パラレル/シリアル変換部 24 を介して無線通信部 26 が接続されている。さらに、無線通信部 26 には、アンテナ 28 が接続される。

また、各トランスデューサ 18 には、送信駆動部 30 を介して送信制御部 32 が接続され、各個別信号処理部 20a は受信制御部 34 が接続され、無線通信部 26 に通信制御部 36 が接続されている。そして、パラレル/シリアル変換部 24、送信制御部 32、受信制御部 34 および通信制御部 36 に、プローブ制御部 38 が接続されている。

さらに、本発明の超音波診断装置では、プローブ 12 に、信号処理部 20 の温度を測定する温度測定手段 42 が設けられる。温度測定手段 42 による温度測定結果は、受信制御部 34 に供給される。

【0022】

10

20

30

40

50

なお、プローブ 12 には、図示を省略するバッテリーが内蔵されており、このバッテリーから、各部位に駆動のための電力が供給される。

【0023】

圧電素子ユニット 16 は、超音波を被検体に送信し、被検体に反射された超音波エコーを受信して、受信した超音波エコーに応じた電気信号（超音波エコーの受信信号）を出力するトランスデューサ 18 を一次元的もしくは二次元的に配列して、バッキング層、音響整合層および音響レンズを積層してなる、公知のものである。

【0024】

トランスデューサ 18 は、例えば、PZT（チタン酸ジルコン酸鉛）や PVDf（ポリフッ化ビニリデン）等からなる圧電体の両端に電極を形成した超音波振動子である。

超音波振動子の電極に、パルス状の電圧（または連続波の電圧）を印加すると、圧電体が伸縮して、それぞれの振動子からパルス状の超音波（または連続波の超音波）が発生して、それぞれの超音波の合成により、超音波ビームが形成される。

また、それぞれの振動子は、伝搬する超音波を受信することにより伸縮して電気信号を発生し、この電気信号が超音波の受信信号として出力される。

【0025】

トランスデューサ 18 は、送信駆動部 30 から供給される駆動信号に従って超音波を送信すると共に、被検体からの超音波エコーを受信して、電気信号（受信信号）に変換して個別信号処理部 20a に出力する。

送信駆動部 30 は、デジタル/アナログコンバータ、ローパスフィルタ、アンプ、パルサ等を有して構成され、パルス状の駆動電圧（送信パルス）を各トランスデューサ 18（超音波振動子の電極）に供給することにより、超音波振動子を振動させて、超音波を送信させる。

また、送信駆動部 30 は、送信制御部 32 によって選択された送信遅延パターンに基づいて、複数のトランスデューサ 18 から送信される超音波が超音波ビームを形成するように、それぞれの駆動信号の遅延量を調節して複数のトランスデューサ 18 に供給する。

【0026】

圧電素子ユニット 16 の各トランスデューサ 18 には、信号処理部 20 の個別信号処理部 20a が接続される。

個別信号処理部 20a は、LNA (Low-Noise Amplifier)、VCA (Voltage-Controlled Attenuator)、PGA (Programmable Gain Amplifier)、ローパスフィルタ、アナログ/デジタルコンバータ等からなる AFE (Analog Front End) を有する。個別信号処理部 20a は、受信制御部 34 の制御の下、対応するトランスデューサ 18 から出力される受信信号を AFE で処理して、デジタルの受信信号に変換する。さらに、個別信号処理部 20a では、AFE で生成したデジタルの受信信号に、直交検波処理または直交サンプリング処理を施すことにより複素ベースバンド信号を生成し、複素ベースバンド信号をサンプリングすることにより、組織のエリアの情報を含むサンプルデータを生成して、サンプルデータをパラレル/シリアル変換部 24 に供給する。

パラレル/シリアル変換部 24 は、複数チャンネルの個別信号処理部 20a によって生成されたパラレルのサンプルデータを、シリアルのサンプルデータに変換する。

【0027】

プローブ 12 には、信号処理部 20（受信信号処理回路部）の温度を測定する温度測定手段 42 が設けられる。温度測定手段 42 による信号処理部 20 の温度測定結果は、受信制御部 34 に送られる。

温度測定手段 42 には、特に限定はなく、公知の温度測定手段が利用可能である。

また、温度測定手段 42 による温度の測定対象は、信号処理部 20 に限定はされず、プローブ 12 の内部であればよい。しかしながら、プローブ 12 内において、最も発熱が大きいのは、トランスデューサ 18 が出力した受信信号を処理する信号処理部 20（特に AFE）である。そのため、温度測定手段 42 が温度を測定するのは、信号処理部 20 とするのが好ましい。

10

20

30

40

50

## 【0028】

ここで、超音波診断装置10は、互いに方向が異なる超音波の送受信によって得られた複数の超音波画像を合成して、合成超音波画像を生成する、空間コンパウンドを行なう機能を有している。一例として、超音波診断装置10は、空間コンパウンドにおいて3つの超音波画像を合成する。これに応じて、受信制御部34および送信制御部32は、空間コンパウンドを行なう際には、合成する超音波画像の数に応じた、互いに送受信の方向が異なる、3種類(3方向)の超音波の送受信を行なうように、送信駆動部30および各個別信号処理部20aの駆動を制御する。

また、受信制御部34は、空間コンパウンドを行なう際には、温度測定手段42が測定した信号処理部20の温度に応じて、信号処理部20で処理する受信信号の深度を調整して、空間コンパウンドで合成する超音波画像の所定深度よりも深い領域は、音線数を減少する。この点に関しては、後に詳述する。

10

## 【0029】

無線通信部26は、シリアルサンプルデータに基づいてキャリアを変調して伝送信号を生成し、伝送信号をアンテナ28に供給してアンテナ28から電波を送信することにより、シリアルサンプルデータを送信する。

変調方式としては、例えば、ASK (Amplitude Shift Keying)、PSK (Phase Shift Keying)、QPSK (Quadrature Phase Shift Keying)、16QAM (16 Quadrature Amplitude Modulation) 等が用いられる。

無線通信部26は、診断装置本体14との間で無線通信を行うことにより、サンプルデータを診断装置本体14に送信すると共に、診断装置本体14から各種の制御信号を受信して、受信された制御信号を通信制御部36に出力する。通信制御部36は、プローブ制御部38によって設定された送信電波強度でサンプルデータの送信が行われるように無線通信部26を制御すると共に、無線通信部26が受信した各種の制御信号をプローブ制御部38に出力する。

20

## 【0030】

無線通信部26は、アンテナ28によって、診断装置本体14との間で無線通信を行うことにより、サンプルデータを診断装置本体14に送信すると共に、診断装置本体14から各種の制御信号を受信して、受信された制御信号を通信制御部36に出力する。

通信制御部36は、プローブ制御部38によって設定された送信電波強度でサンプルデータの送信が行われるように無線通信部26を制御すると共に、無線通信部26が受信した各種の制御信号をプローブ制御部38に出力する。

30

## 【0031】

プローブ制御部38は、診断装置本体14から送信される各種の制御信号に基づいて、プローブ12の各部の制御を行う。

## 【0032】

前述のように、本発明の超音波診断装置10は、空間コンパウンドによる画像(合成超音波画像)を生成する機能を有する。

周知のように、空間コンパウンドとは、被検体に対して、超音波の送受信の方向(走査角度/走査方向)が互いに異なる、複数種類(複数方向)の超音波の送受信(以下、「送受信とする」)を行い、この複数種類の送受信によって得られた超音波画像を合成することにより、1つの合成超音波画像を生成する技術である。このような空間コンパウンドを行なうことで、超音波画像において、超音波画像のスペックルを低減することができる。

40

## 【0033】

図示例の超音波診断装置10において、空間コンパウンドを行なう際には、図2に概念的に示すように、プローブ12は、基本的に、通常の超音波画像を得る場合と同様の送受信(主画像を得るための超音波の送受信 以下、通常の送受信とする)、通常の送受信に対して、送受信の方向を角度 傾けた送受信(角度 偏向した送受信)、および、通常の送受信に対して、送受信の方向を角度 - 傾けた送受信の、3種類の送受信を行なう。

すなわち、図示例においては、空間コンパウンドを行なう際には、この3種類の送受信

50

を、1つの合成超音波画像を得るための1つのフレーム(単位)として、フレームレートを変更することなく、この1フレームの送受信を繰り返し行なう(図5参照)。

【0034】

また、診断装置本体14(後述する画像合成部80)は、通常送受信で得られた超音波画像A(実線)、通常送受信に対して、角度を傾けた送受信で得られた超音波画像B(破線)、および、角度を-傾けた送受信で得られた超音波画像C(一点鎖線)の、3つの超音波画像を合成して、超音波画像Aの領域の合成超音波画像を生成する。

従って、図示例においては、空間コンパウンドで合成する超音波画像の数(所定数)は、3となる。

【0035】

なお、本発明において、空間コンパウンドによって合成する超音波画像の所定数は、3に限定はされず、2でもよく、あるいは、4以上であってもよい。

また、このような方向が異なる(超音波)送受信の方法は、図2に概念的に示すような、超音波送受信の遅延による方法に限定はされず、例えば前記特許文献1や特許文献2に記載される方法など、公知の方法が、各種、利用可能である。

さらに、図示例では、リニア型を例に説明をしているが、本発明は、コンベックス型やセクタ型等の各種の形式のプロープに利用可能であるのは、前述のとおりである。

【0036】

ここで、前述のように、プロープ12には、信号処理部20の温度を測定する、温度測定手段42が配置されており、その温度測定結果が受信制御部34に供給される。

また、プロープ12(受信制御部34)には、温度の閾値として、第1の温度である $T_1$  [ ]と、この $T_1$ よりも高温の第2の温度である $T_2$  [ ]とが設定されている。なお、本発明の超音波診断装置10においては、 $T_1 < T_2$ の関係が保たれていれば、この $T_1$ および $T_2$ は、固定でもよく、あるいは、可変としてもよい。

【0037】

ここで、超音波診断装置10においては、空間コンパウンドを行なう際には、温度測定手段42による温度測定結果に応じて、所定深度よりも深い領域は超音波画像の音線数を減少する。

図示例においては、図3(A)に概念的に示すように、プロープ12(受信制御部34)には、この空間コンパウンドを行なう際に音線数を減少する深度(超音波送受信方向の深度)として、3種の深度が設定されている。1つ目は、音線数の減少を行なわない、すなわち、全ての音線を空間コンパウンドで生成する合成超音波画像と同じ深度とする深度 $L_1$ (通常深度)である。2つ目は、最も浅い深度 $L_3$ (短深度)である。3つ目は、深度 $L_1$ と深度 $L_3$ との間の深度である深度 $L_2$ (中間深度)である。

【0038】

一例として、プロープ12は、温度測定手段42による温度測定結果に応じて、1本おきに音線数を減少する。

ここで、音線を細い実線で示し、減少された音線を細い破線で示すと、深度 $L_2$ で音線数を減少する際には、超音波画像を生成する音線は、図3(B)に概念的に示されるようになる(超音波画像Bで例示)。また、同様に、深度 $L_3$ で音線数を減少する際には、超音波画像を生成する音線は、図3(C)に概念的に示されるようになる。

このプロープ12で減少された音線すなわち細い破線の部分は、後に診断装置本体10の画像生成部58によって、周囲の音線を用いる補間で生成される。

【0039】

なお、本発明において、所定深度よりも深い領域で減少する音線数は、図示例の1本おき(音線数を半分とする)に限定はされない。従って、本発明においては、所定深度よりも深い領域において、2本おきに音線を減少してもよく(音線数を $2/3$ とする)あるいは、3本おき(音線数を $3/4$ とする)以上の間隔で音線を減少してもよい。

もしくは、2本あるいは3本以上連続して音線を減少することで、所定深度よりも深い領域の音線数を減少してもよい。

10

20

30

40

50

## 【 0 0 4 0 】

図示例において、所定深度よりも深い領域での音線数の減少は、信号処理部 2 0 の個別信号処理部 2 0 a ( その A F E ) の駆動の on / off によって行なう。

深度 L 1 すなわち音線数の減少を行なわない場合には、全ての音線で、図 4 ( A ) に概念的に示すように、送信パルスの on と同時に個別信号処理部 2 0 a の駆動も on して、深度 L 1 ( 合成超音波画像に対応する深度 ) に対応する時間で、個別信号処理部 2 0 a の駆動を off する。

## 【 0 0 4 1 】

また、深度 L 2 で音線数を減少する場合には、図 4 ( B ) に概念的に示すように、送信パルスの on と同時に個別信号処理部 2 0 a の駆動も on して、対応する音線 ( 所定深度で減少される音線 ) については、深度 L 1 よりも短い深度 L 2 に対応する時間となったら、個別信号処理部 2 0 a の駆動を off する。

すなわち、1本おきに音線を減少する本例では、個別信号処理部 2 0 a では、音線 1 本おきに、図 4 ( A ) の駆動と図 4 ( B ) の駆動とが交互に行なわれる。

## 【 0 0 4 2 】

さらに、深度 L 3 で音線数を減少する場合には、図 4 ( C ) に概念的に示すように、送信パルスの on と同時に個別信号処理部 2 0 a の駆動も on して、対応する音線については、深度 L 2 よりも短い、最短の深度 L 3 に対応する時間となったら、個別信号処理部 2 0 a の駆動を off する。

すなわち、1本おきに音線を減少する本例では、個別信号処理部 2 0 a は、音線 1 本おきに、図 4 ( A ) の駆動と図 4 ( C ) の駆動とが交互に行なわれる。

## 【 0 0 4 3 】

前述のように、図示例の超音波診断装置 1 0 においては、図 3 および図 5 に概念的に示すように、空間コンパウンドを行なう際には、互いに超音波の送受信方向が異なる、3 種類 ( 3 画像分 ) の超音波の送受信を、1 つの合成超音波画像を得るための 1 つのフレーム ( 単位 ) として、この 1 フレームの送受信を繰り返し行なう。

## 【 0 0 4 4 】

一例として、図 3 および図 5 に示すように、送信制御部 3 2 および受信制御部 3 4 は、まず、超音波画像 A を得るための通常の送受信を行なうように、送信駆動部 3 0 および各個別信号処理部 2 0 a の駆動を制御する。以下、便宜的に、この通常の送受信を「画像 A の送受信」とする。

次いで、送信制御部 3 2 および受信制御部 3 4 は、超音波画像 B を得るための、通常の送受信に対して、角度を 傾けた方向の送受信を行なうように、送信駆動部 3 0 および各個別信号処理部 2 0 a の駆動を制御する。以下、便宜的に、この角度を 傾けた送受信を「画像 B の送受信」とする。

さらに、送信制御部 3 2 および受信制御部 3 4 は、超音波画像 C を得るための、通常の送受信に対して、角度を - 傾けた方向の送受信を行なうように、送信駆動部 3 0 および各個別信号処理部 2 0 a の駆動を制御する。以下、便宜的に、この角度を - 傾けた送受信を「画像 C の送受信」とする。

## 【 0 0 4 5 】

ここで、図 5 においては、深度 L 1 ( 通常深度 ) すなわち音線数の減少を行なわない画像の送受信を白抜きで、深度 L 2 ( 中間深度 ) で音線数を減少する画像の送受信を粗いハッチ ( 斜線 ) で、深度 L 3 ( 短深度 ) で音線数を減少する画像を密なハッチで、それぞれ示す。

## 【 0 0 4 6 】

超音波診断装置 1 0 のプローブ 1 2 は、空間コンパウンドを行なう際に、温度測定手段 4 2 による温度測定結果が T 1 未満の場合には、受信制御部 3 4 は、図 5 ( A ) に示すように、1 つのフレームにおいて、画像 A の送受信、画像 B の送受信、および画像 C の送受信における全てで、音線数の減少を行なわないように ( 受信信号の処理を深度 L 1 まで行なうように ) 、個別信号処理部 2 0 a の駆動を制御する。

10

20

30

40

50

温度測定手段 4 2 による温度測定結果が T 1 未満の場合とは、すなわち、プローブ 1 2 (信号処理部 2 0) の温度が定常状態である場合である。

【0047】

また、温度測定手段 4 2 による温度測定結果が T 1 以上 T 2 未満の場合には、受信制御部 3 4 は、図 5 (B) に示すように、1つのフレームにおいて、画像 A の送受信では音線数の減少を行わず、画像 B および画像 C の送受信では深度 L 2 で音線数を減少するように、個別信号処理部 2 0 a の駆動を制御する。

すなわち、この処理では、圧電素子ユニット 1 6 から遠い領域 (深度 L 2 よりも深い領域) は、空間コンパウンドによる画像の画質が低下する。

【0048】

さらに、温度測定手段 4 2 による温度測定結果が T 2 以上の場合には、受信制御部 3 4 は、図 5 (C) に示すように、1つのフレームにおいて、画像 A の送受信では音線数の減少を行わず、画像 B および画像 C の送受信では深度 L 3 で音線数を減少するように、個別信号処理部 2 0 a の駆動を制御する。

すなわち、この処理では、圧電素子ユニット 1 6 の近傍よりも深い領域 (深度 L 3 よりも深い領域) は、空間コンパウンドによる画像の画質が低下する。

【0049】

以上の説明より明らかなように、本発明の超音波診断装置 1 0 では、空間コンパウンドを行なう際に、プローブ 1 2 の温度が上昇した場合には、合成超音波画像となる超音波画像を得るための超音波送受信での受信信号の処理によって、所定深度よりも深い領域で超音波画像の音線数を減少する。すなわち、本発明の超音波診断装置 1 0 では、プローブ 1 2 の温度が上昇した場合には、その温度に応じて、超音波エコーの受信信号を処理する個別信号処理部 2 0 a の駆動時間を短縮する。

従って、本発明においては、空間コンパウンドを行なっている際に、プローブ 1 2 の温度が上昇しても、最も大きな発熱部である信号処理部 2 0 を休止させることで、プローブ 1 2 内の温度を速やかに低下させることができる。また、プローブ 1 2 内の温度上昇を抑制し、かつ、速やかに低下させることにより、プローブ 1 2 の温度上昇が生じても、画質劣化を最小限に抑えることができる。

【0050】

図 5 に示す例では、合成超音波画像となる 1 フレームは、全て受信信号の処理深度は同じであるが、本発明は、これに限定はされず、各フレーム (各合成超音波画像) において、1以上の超音波画像の受信信号の処理深度が異なってもよい。

【0051】

例えば、図 5 に示す例では、温度測定手段 4 2 による温度測定結果が T 2 以上の場合に、全てのフレームで、画像 B および画像 C の送受信において深度 L 3 で音線数を減少したが、本発明は、これに限定はされない。

一例として、先と同様、温度測定手段 4 2 による温度測定結果が T 1 未満の場合には、図 6 (A) に示すように、全ての画像の送受信で音線数の減少を行わず、同温度測定結果が T 1 以上 T 2 未満の場合には、図 6 (B) に示すように、画像 A の送受信は音線数を減少せず、画像 B および画像 C の送受信は、深度 L 2 で音線数を減少する。

これに対して、温度測定手段 4 2 による温度測定結果が T 2 以上の場合には、例えば、図 6 (C) に示すように、画像 A の送受信は同様に全てのフレームで音線数の減少は行わず、奇数フレームでは、画像 B および画像 C の送受信において深度 L 3 で音線数を減少し、偶数フレームでは、画像 B および画像 C の送受信において深度 L 2 で音線数を減少するようにしてもよい。

この例によれば、1フレームおきに、音線数の減少深度を深くできるので、図 5 に示す例と比べて、空間コンパウンドで生成される画像を連続画像として観察した際に、深度 L 2 ~ L 3 の区間の画質劣化を、低減できる。

【0052】

以上の例においては、温度測定手段 4 2 による温度測定結果が、T 1 以上 T 2 未満の場

10

20

30

40

50

合、および、T2 以上の場合には、1つのフレームの中で、音線数を減少する画像は、共に同じ深度で音線数を減少しているが、本発明は、これに限定はされない。

すなわち、1フレームの中で、深度L2での音線数の減少と、深度L3での音線数の減少とが混在してもよい。また、1フレームの中で、音線数の減少無しと、深度L2での音線数の減少と、深度L3での音線数の減少とが、混在してもよい。

#### 【0053】

一例として、図7に概念的に示す受信信号の処理が例示される。

この例では、温度測定手段42による温度測定結果がT1未満の場合には、先の例と同様、図7(A)に示すように、画像A、画像Bおよび画像Cの送受信の全てで、音線数の減少は行なわない。また、温度測定手段42による温度測定結果がT1以上T2未満の場合にも、先の例と同様、図7(B)に示すように、画像Aの送受信では音線数の減少は行なわず、画像Bおよび画像Cの送受信では深度L2で音線数を減少する。

これに対し、本例では、温度測定手段42による温度測定結果がT2以上である場合には、図7(C)に示すように、画像Aの送受信では音線数の減少は行なわず、画像Bの送受信では深度L2で音線数を減少し、画像Cの送受信では深度L3で音線数を減少する。あるいは、画像Aを深度L1、画像Bを深度L3、画像Cを深度L2としてもよい。

この例によれば、図5に示す例に比して、発熱防止効果は低減するが、合成超音波画像の画質的には有利である。

#### 【0054】

また、この例においては、温度測定手段42による温度測定結果が、T2以上である場合には、画像Bと画像Cとで、深度L2での音線数の減少と、深度L3での音線数の減少とを、交互に行なってもよい。

一例として、先と同様、温度測定手段42による温度測定結果がT1未満の場合には、図8(A)に示すように、全ての画像の送受信で音線数の減少を行なわず、同温度測定結果がT1以上T2未満の場合には、図8(B)に示すように、画像Aの送受信は音線数を減少せず、画像Bおよび画像Cの送受信は、深度L2で音線数を減少する。

これに対して、温度測定手段42による温度測定結果がT2以上の場合には、例えば、図8(C)に示すように、画像Aの送受信は、同様に全てのフレームで音線数の減少は行なわず、奇数フレームでは、画像Bの送受信では深度L2で音線数を減少して、画像Cの送受信では深度L3で音線数を減少し、偶数フレームでは、画像Bの送受信では深度L3で音線数を減少し画像Cの送受信では深度L2で音線数を減少するようにしてもよい。

この例では、空間コンパウンドで合成する超音波画像において、1フレームおきに、音線数が深度L3以降で減少する領域が置き換わるので、合成超音波画像中において連続的に画質が劣化する領域を無くすことができ、これにより空間コンパウンドで生成される画像を連続画像として観察した際の画質劣化を、低減できる。

#### 【0055】

なお、以上の例では、プローブ12内の温度が上昇した場合に、所定深度よりも深い領域で音線数を減少するのは、画像Bの送受信および/または画像Cの送受信であるが、本発明は、これに限定はされない。すなわち、温度上昇に応じて、画像Aの送受信において所定深度よりも深い領域で音線数を減少してもよい。

しかしながら、診断装置本体14で生成する合成超音波画像は、超音波画像Aの領域の画像で、すなわち空間コンパウンドにおける主画像は超音波画像A(画像Aの送受信)である。従って、1つのフレームの中に深度L1までの受信信号処理が含まれる場合には、画像Aの送受信(すなわち合成超音波画像の全域を包含する送受信)では、音線数を減少しない方が、安定して適正な合成超音波画像を得ることができる。

#### 【0056】

また、以上の例では、少なくとも1画像(画像Aの送受信)は、全ての温度において、音線数を減少しない(深度L1まで)としたが、本発明は、これに限定はされず、温度に応じて、全ての画像の送受信で、深度L2や深度L3で音線数を減少してもよい。としてもよい。

10

20

30

40

50

## 【0057】

一例として、図9に概念的に示す超音波の送受信が例示される。

この例では、温度測定手段42による温度測定結果がT1未満の場合には、先の例と同様、図9(A)に示すように、画像A、画像Bおよび画像Cの送受信の全てで、音線の減少は行なわない。また、温度測定手段42による温度測定結果が、T1以上T2未満の場合にも、先の例と同様、図9(B)に示すように、画像Aの送受信では音線の減少は行なわず、画像Bおよび画像Cの送受信では深度L2で音線を減少する。

これに対し、この例では、温度測定手段42による温度測定結果が、T2以上である場合には、図9(C)に示すように、画像Aの送受信では深度L2で音線を減少し、画像Bのおよび画像Cの送受信では、深度L3で音線を減少する。

この例によれば、得られる合成超音波画像の画質が全体的に劣化するが、発熱防止効果は大きくなる。

## 【0058】

以上の例では、温度測定手段42による温度測定結果に応じて、温度T1以上となった場合には、1フレーム中で2つの画像の送受信で所定深度よりも深い領域で音線数を減少したが、本発明は、これに限定はされない。すなわち、温度測定手段42による温度測定結果に応じて、1フレーム中で1画像の送受信のみ音線数を所定深度以降で減少してもよく、1フレーム中で3画像以上の送受信で音線数を所定深度以降で減少してもよい。

ただ、プローブ12内の温度上昇を抑制し、かつ、温度上昇に起因する画質劣化を最小限にするという目的を考慮すると、温度が閾値以上となった場合には、1フレーム中で2画像以上で音線数を所定深度以降で減少するのが好ましく、さらに、画像A(主画像)以外の全画像の音線数を、温度に応じて所定深度よりも深い領域で減少するのが好ましい。

## 【0059】

さらに、以上の例では、空間コンパウンドを行なう場合の所定数が3であるので、温度の閾値を2点にしたが、本発明は、これに限定はされず、所定数が4以上の場合には、閾値を3点以上設けてもよい。

また、温度に応じて音線数を減少する深度も、3つに限定はされない。例えば、通常深度(L1)と短深度(L3)との2つであってもよく、通常深度と短深度との間に、深度L2-1、深度L2-2...のように、複数点の中間深度を設定して、温度に応じて音線数を減少する深度を4以上としてもよい。

## 【0060】

図5~図9に示す例においては、1つのフレームにおける送受信の順序は、全てのフレームで同一であるが、本発明は、これに限定はされず、各フレームで、各画像の送受信の順序が異なってもよい。

例えば、図10に一例を示すように、1フレーム目を「画像Aの送受信(以下、省略) 画像B 画像C」、2フレーム目を「画像C 画像B 画像A」、3フレーム目を「画像A 画像B 画像C」、4フレーム目を「画像C 画像B 画像A」...のようにしてもよい。

## 【0061】

すなわち、本発明においては、連続するフレーム(すなわち、時間的に連続する合成超音波画像)において、最も近接する超音波画像の送受信方向を、同方向にしてもよい。

このような送受信の順序によれば、同方向の送受信が連続するので、送信駆動部30や個別信号処理部20aの制御を、簡略化することができる。

## 【0062】

前述のように、プローブ12が出力する受信信号は、無線通信によって、診断装置本体14に供給される。

診断装置本体14は、アンテナ50が接続される無線通信部52を有し、この無線通信部52にシリアル/パラレル変換部54を介してデータ格納部56が接続され、データ格納部56に画像生成部58が接続されている。さらに、画像生成部58に表示制御部62を介して表示部64が接続されている。

10

20

30

40

50

また、無線通信部 5 2 に通信制御部 6 8 が接続され、シリアル/パラレル変換部 5 4、画像生成部 5 8、表示制御部 6 2 および通信制御部 6 8 に本体制御部 7 0 が接続されている。本体制御部 7 0 は、診断装置本体 1 4 内の各部の制御を行うものであり、空間コンパウンドの実施の有無等の各種の入力操作を行うための操作部 7 2 が接続されている。

【 0 0 6 3 】

なお、診断装置本体 1 4 は、図示を省略する電源部が内蔵されており、この電源部から、各部位に駆動のための電力が供給される。

また、診断装置本体 1 4 には、プローブ 1 2 に内蔵されるバッテリーに充電を行なうための、充電手段を有してもよい。

【 0 0 6 4 】

無線通信部 5 2 は、プローブ 1 2 との間で無線通信を行うことにより、各種の制御信号をプローブ 1 2 に送信する。また、無線通信部 5 2 は、アンテナ 5 0 によって受信される信号を復調することにより、シリアルのサンプルデータを出力する。

通信制御部 6 8 は、本体制御部 7 0 によって設定された送信電波強度で各種の制御信号の送信が行われるように、無線通信部 5 2 を制御する。

シリアル/パラレル変換部 5 4 は、無線通信部 5 2 から出力されるシリアルのサンプルデータを、パラレルのサンプルデータに変換する。データ格納部 5 6 は、メモリまたはハードディスク等によって構成され、シリアル/パラレル変換部 5 4 によって変換された少なくとも 1 フレーム分のサンプルデータを格納する。

【 0 0 6 5 】

画像生成部 5 8 は、データ格納部 5 6 から読み出した 1 画像毎のサンプルデータに受信フォーカス処理等を施して、超音波画像を表す画像信号を生成する。この画像生成部は、整相加算部 7 6 と、画像処理部 7 8 と、画像合成部 8 0 とを有する。

【 0 0 6 6 】

整相加算部 7 6 は、本体制御部 2 1 において設定された受信方向に応じて、予め記憶されている複数の受信遅延パターンの中から 1 つの受信遅延パターンを選択し、選択された受信遅延パターンに基づいて、サンプルデータによって表される複数の複素ベースバンド信号にそれぞれの遅延を与えて加算することにより、受信フォーカス処理を行う。この受信フォーカス処理により、超音波エコーの焦点が絞り込まれたベースバンド信号（音線信号）が生成される。

【 0 0 6 7 】

ここで、本発明の超音波診断装置 1 0 においては、前述のように、空間コンパウンドを行なう際には、プローブ 1 2 は、温度測定手段 4 2 による測定温度に応じて、超音波エコーの受信において、所定深度よりも深い領域の音線数を減少する。すなわち、温度測定手段 4 2 による測定温度に応じて、超音波画像の所定深度よりも深い領域において、音線数を減少する。

整相加算部 7 6 は、空間コンパウンドを行なう際に、所定深度よりも深い領域で音線数が減少された超音波画像に関しては、減少された音線を隣接する音線（周囲の音線）で補間して、減少された音線を生成し、超音波画像全体の音線（音線信号）を生成する。

なお、補間の方法には、特に限定はなく、各種の画像処理等で行なわれている公知の補間方法が、全て利用可能である。

【 0 0 6 8 】

画像処理部 7 8 は、整相加算部 7 6 によって生成される音線信号に基づいて、被検体内の組織に関する断層画像情報である超音波画像（Bモード画像）の画像信号を生成する。

画像処理部 7 8 は、S T C（sensitivity time control）部と、D S C（digital scan converter：デジタル・スキャン・コンバータ）とを含んでいる。S T C 部は、音線信号に対して、超音波の反射位置の深度に応じて、距離による減衰の補正を施す。D S C は、S T C 部によって補正された音線信号を通常のテレビジョン信号の走査方式に従う画像信号に変換（ラスタ変換）し、階調処理等の必要な画像処理を施すことにより、超音波画像信号を生成する。

10

20

30

40

50

## 【 0 0 6 9 】

画像合成部 8 0 は、空間コンパウンドを行なう際に、画像処理部 7 8 が生成した超音波画像の合成を行なう。

前述のように、プローブ 1 2 では、空間コンパウンドを行なう際には、画像 A の送受信、画像 B の送受信、および画像 C の送受信の、3 画像分（3 種類）の超音波の送受信を行なう。

これに応じて、空間コンパウンドを行なう際には、画像合成部 8 0 は、画像 A の送受信による超音波画像 A、画像 B の送受信による超音波画像 B、および画像 C の送受信による超音波画像 C の合成を行い、合成超音波画像の画像信号を生成する。

## 【 0 0 7 0 】

表示制御部 6 2 は、画像生成部 5 8 によって生成される画像信号に基づいて、表示部 6 4 に超音波画像を表示させる。

表示部 6 4 は、例えば、LCD 等のディスプレイ装置を含んでおり、表示制御部 6 2 の制御の下で、超音波画像を表示する。

## 【 0 0 7 1 】

以下、図 1 に示す超音波診断装置 1 0 の作用を説明する。

超音波診断装置 1 0 において、診断時には、まず、プローブ 1 2 の送信駆動部 3 0 から供給される駆動電圧に従って、複数のトランスデューサ 1 8 から超音波が送信される。

この超音波は、被検体によって反射され、被検体からの超音波エコーを受信した各トランスデューサ 1 8 から出力された受信信号がそれぞれ対応する個別信号処理部 2 0 a に供給されてサンプルデータが生成される。

## 【 0 0 7 2 】

ここで、プローブ 1 2 では、空間コンパウンドを行なう場合には、温度測定手段 4 2 による信号処理部 2 0 の温度測定結果が受信制御部 3 4 に送られる。

前述のように、超音波診断装置 1 0 では、空間コンパウンドを行なう際には、プローブ 1 2 は、温度測定手段 4 2 による受信処理部 2 0 の測定温度結果に応じて、超音波画像の音線数を所定深度以降で減少する。具体的には、プローブ 1 2 は、温度測定手段 4 2 による測定温度結果に応じて、温度が閾値を一段階上がる毎に、合成する超音波画像の何れかの音線数の減少深度が「深度 L 1 深度 L 2 深度 L 3」の順で浅くなるように、受信信号を処理する個別信号処理部 2 0 a の駆動を制御する。

一例として、受信制御部 3 4 は、この温度測定結果に応じて、温度測定手段 4 2 による測定温度が温度が T 1 未満の場合には、図 5 ( A ) に示すように、画像 A、画像 B および画像 C の送受信の全てで音線の減少を行なわないように、信号処理部 2 0 ( 個別信号処理部 2 0 a ) の動作を制御する。

また、受信制御部 3 4 は、温度測定手段 4 2 による測定温度が T 1 以上 T 2 未満の場合には、図 5 ( B ) に示すように、画像 A の送受信では音線の減少を行わず、画像 B および画像 C の送受信では、1 本おきに深度 L 2 で音線を減少するように、信号処理部 2 0 の動作を制御する。

さらに、受信制御部 3 4 は、温度測定手段 4 2 による測定温度が T 2 以上の場合には、図 5 ( C ) に示すように、画像 A の送受信では音線の減少を行わず、画像 B および画像 C の送受信では、1 本おきに深度 L 3 で音線を減少するように、信号処理部 2 0 の動作を制御する。

## 【 0 0 7 3 】

個別信号処理部 2 0 a で生成されたサンプルデータは、パラレル/シリアル変換部 2 4 に送られて、シリアル化された後に無線通信部 2 6 ( アンテナ 2 8 ) から診断装置本体 1 4 へ無線伝送される。

## 【 0 0 7 4 】

診断装置本体 1 4 の無線通信部 5 2 で受信されたサンプルデータは、シリアル/パラレル変換部 5 4 でパラレルのデータに変換され、データ格納部 5 6 に格納される。

さらに、データ格納部 5 6 から 1 画像毎のサンプルデータが読み出され、画像生成部 5

10

20

30

40

50

8で超音波画像の画像信号が生成され、この画像信号に基づいて表示制御部62により超音波画像が表示部64に表示される。

【0075】

空間コンパウンドを行なう場合には、画像生成部58の整相加算部76において、プローブ12で減少された音線の補間が行なわれ、さらに、画像合成部80において、超音波画像の合成が行なわれる。

ここで、前述のように、超音波診断装置10では、空間コンパウンドを行なう際には、プローブ12は、温度測定手段42による受信処理部20の測定温度結果に応じて、合成する超音波画像の音線数を所定深度以降で減少する。具体的には、プローブ12は、温度測定手段42による測定温度結果に応じて、合成する超音波画像の何れかの音線数を、深度L2および深度L3の何れか以降で減少させる。

10

例えば、前述の図5に示す例であれば、空間コンパウンドを行なう場合には、プローブ12では、温度測定手段42による測定温度に応じて、超音波の送受信において、温度がT1未満の場合には音線数の減少はせず、測定温度がT1以上T2未満の場合には、深度L2よりも深い領域で1本起きに音線を減少し、測定温度がT2以上の場合には、深度L3よりも深い領域で1本起きに音線を減少する。

これに応じて、整相加算部76は、空間コンパウンドを行なう場合には、深度L2もしくは深度L3よりも深い領域で音線数を減少された画像は、減少された音線（無い音線）を、隣接する音線で補間して、1つの超音波画像の全域に対応する音線を生成して、画像合成部80に送る。

20

【0076】

画像合成部80は、空間コンパウンドを行なう場合には、整相加算部76が生成した、画像Aの送受信による超音波画像A、画像Bの送受信による超音波画像B、および画像Cの送受信による超音波画像Cの合成を行い、合成超音波画像の画像信号を生成し、表示制御部62に出力する。

【0077】

以上、本発明の超音波診断装置について詳細に説明したが、本発明は、上述の例に限定はされず、本発明の要旨を逸脱しない範囲において、各種の改良や変更を行なってもよいのは、もちろんである。

【産業上の利用可能性】

30

【0078】

医療現場等で各種の診断に用いられる超音波診断装置に、好適に利用可能である。

【符号の説明】

【0079】

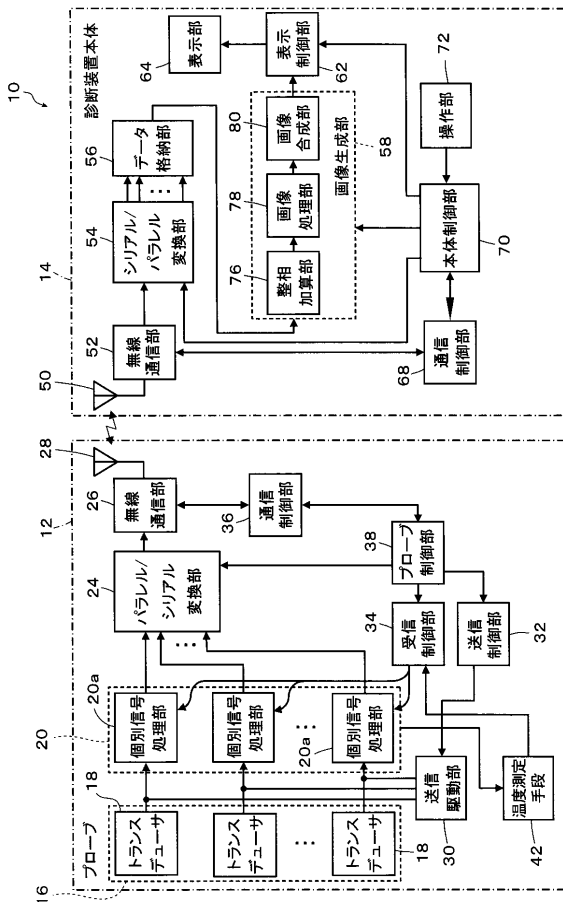
- 10 超音波診断装置
- 12 (超音波)プローブ
- 14 診断装置本体
- 16 圧電素子ユニット
- 18 トランスデューサ
- 20 信号処理部
- 20a 個別信号処理部
- 24 パラレル/シリアル変換部
- 26, 52 無線通信部
- 28, 50 アンテナ
- 30 送信駆動部
- 32 送信制御部
- 34 受信制御部
- 36 通信制御部
- 38 プローブ制御部
- 42 温度測定手段

40

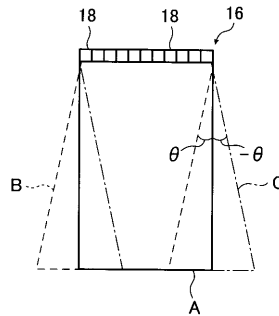
50

- 5 4 シリアル/パラレル変換部
- 5 6 データ格納部
- 5 8 画像生成部
- 6 2 表示制御部
- 6 4 表示部
- 6 8 通信制御部
- 7 0 本体制御部
- 7 2 操作部
- 7 6 整相加算部
- 7 8 画像処理部
- 8 0 画像合成部

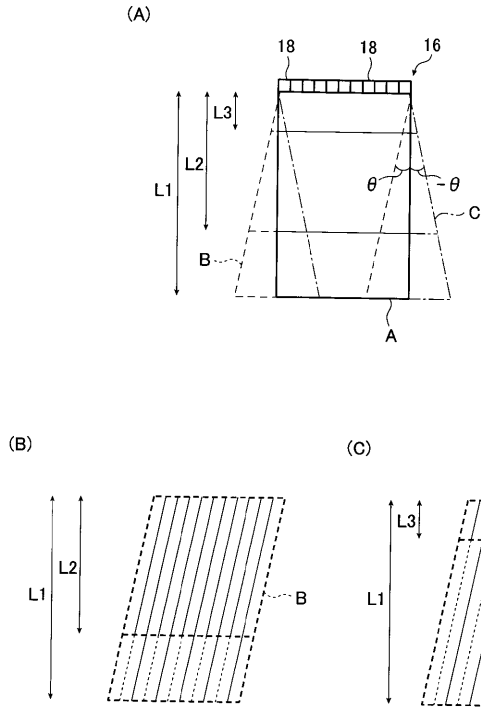
【 図 1 】



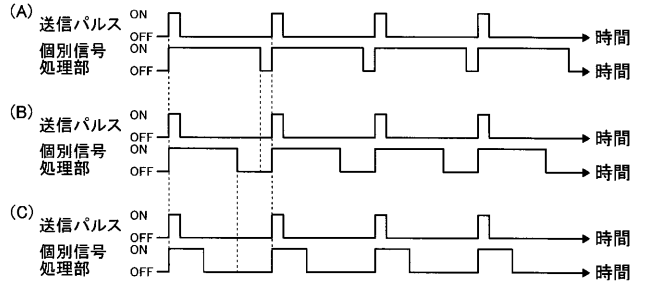
【 図 2 】



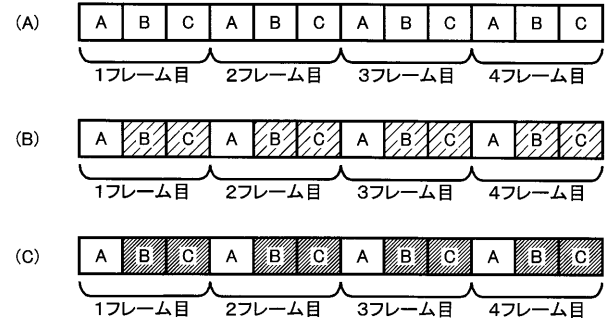
【 図 3 】



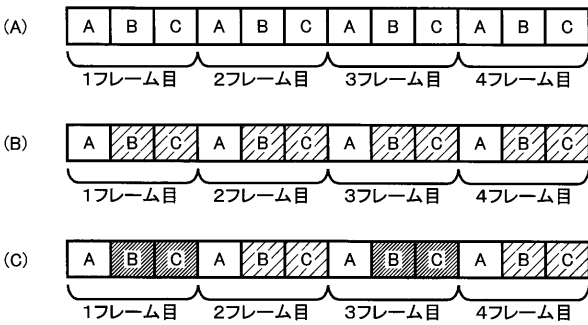
【 図 4 】



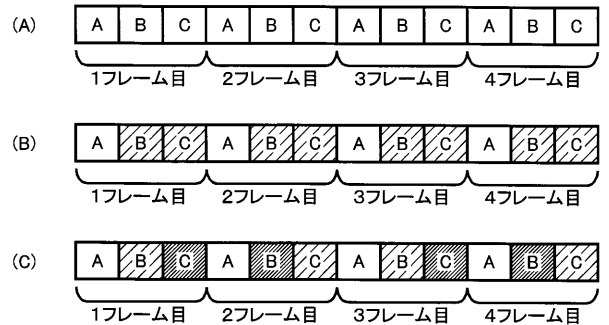
【 図 5 】



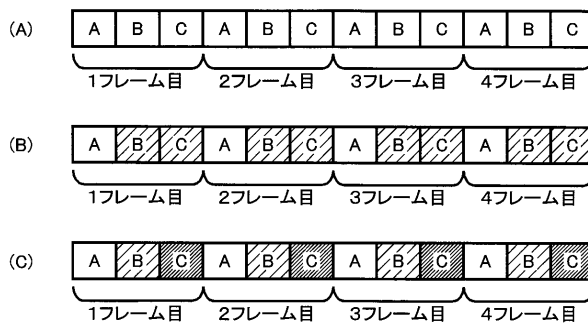
【 図 6 】



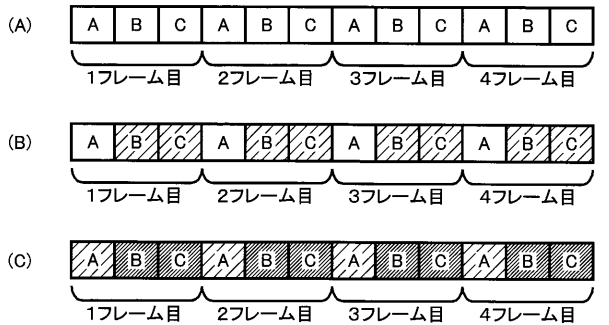
【 図 8 】



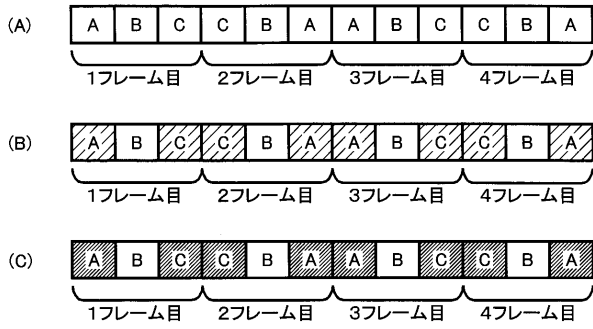
【 図 7 】



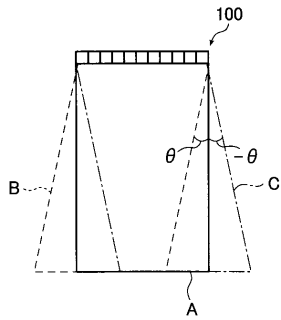
【 図 9 】



【 図 1 0 】



【 図 1 1 】



专利名称(译)	超声诊断设备		
公开(公告)号	<a href="#">JP2012187205A</a>	公开(公告)日	2012-10-04
申请号	JP2011051888	申请日	2011-03-09
[标]申请(专利权)人(译)	富士胶片株式会社		
申请(专利权)人(译)	富士胶片株式会社		
[标]发明人	田边 刚		
发明人	田边 刚		
IPC分类号	A61B8/00		
FI分类号	A61B8/00 A61B8/14		
F-TERM分类号	4C601/BB02 4C601/BB07 4C601/EE04 4C601/EE16 4C601/GA17 4C601/HH14 4C601/HH17		
代理人(译)	伊藤英明		
其他公开文献	JP5215425B2		
外部链接	<a href="#">Espacenet</a>		

摘要(译)

本发明提供一种超声波诊断装置，其能够对由超声波探头的集成电路基板等产生的热量进行稳定的超声波诊断。超声波探头在不同方向上发送和接收超声波，并且当将在不同发送和接收方向上的多个图像组合成一个超声波图像时，诊断设备主体测量超声波探头的温度。通过根据温度测量结果减少比超声图像的预定深度更深的区域中的声线的数量来解决该问题。 [选中图]图3

(A)

