

(19) 日本国特許庁(JP)

(12) 公開特許公報(A)

(11) 特許出願公開番号

特開2005-152441

(P2005-152441A)

(43) 公開日 平成17年6月16日(2005.6.16)

(51) Int. Cl.⁷

A61B 8/00

F I

A61B 8/00

テーマコード(参考)

4C601

審査請求 未請求 請求項の数 2 O L (全 7 頁)

(21) 出願番号 特願2003-397716 (P2003-397716)
(22) 出願日 平成15年11月27日(2003.11.27)(71) 出願人 000001993
株式会社島津製作所
京都府京都市中京区西ノ京桑原町1番地
(71) 出願人 598064473
山▲崎▼ 義光
兵庫県西宮市樋之池町27-15-103
(71) 出願人 500420627
メディアクロス株式会社
東京都中野区東中野1丁目56番4号
(74) 代理人 100095670
弁理士 小林 良平
(72) 発明者 俵 秀行
京都市中京区西ノ京桑原町1番地 株式会
社島津製作所内

最終頁に続く

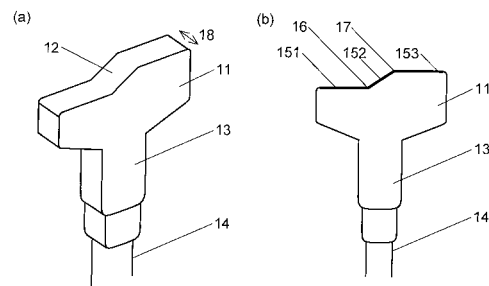
(54) 【発明の名称】 超音波探触子

(57) 【要約】

【課題】 頸動脈の超音波測定を行う際に、超音波放射面を強く押し付けなくとも頸部体表面に隙間なく接触させることができる超音波探触子を提供する。

【解決手段】 超音波放射面12は3つの単位領域151~153から成り、単位領域151と152、及び単位領域152と153はそれぞれ超音波放射面が角度をもって接続されている。これにより、超音波放射面12には凹状屈曲部16及び凸状屈曲部17が形成される。被検者の顎関節に凹状屈曲部16を、顎と頸部との境界に凸状屈曲部17を合わせて、超音波放射面12を体表面に当接すると、超音波探触子を強く押し付けなくとも体表面に隙間なく接触させることができる。これにより、頸動脈が圧迫されて頸動脈が変形することを防ぎ、正しい測定結果を得ることができる。また、被検者に苦痛を与えることがない。更に、体表面の広い領域に亘って超音波探触子を接触させることができるため、視野幅を広くとることができる。

【選択図】 図1



【特許請求の範囲】

【請求項1】

超音波素子が1列に配置された超音波放射面を頸部に当接させ、該超音波素子が送受波する超音波に基づいて頸動脈に関する測定を行うための超音波探触子であって、超音波素子の配列方向の該超音波放射面の形状が測定箇所の体表面の形状に合わせて形成されていることを特徴とする超音波探触子。

【請求項2】

上記超音波探触子が、顎関節のやや上部、顎関節から顎と頸部との境界まで、及び、該境界のやや下部までを覆うことを特徴とする請求項1に記載の超音波探触子。

【発明の詳細な説明】

【技術分野】

【0001】

本発明は超音波診断装置、特に頸動脈の内膜中膜複合体厚を測定するための超音波診断装置に用いる超音波探触子に関する。

【背景技術】

【0002】

動脈硬化は狭心症・心筋梗塞等の心疾患や脳梗塞等の原因となるため、定期的に検査を行うことが望ましい。動脈硬化とは、外膜・中膜・内膜の3層から成る動脈の血管壁のうち、内膜及び中膜が肥厚し、硬くなるものである。通常、動脈硬化の診断は、頸動脈血管の内膜中膜複合体厚(Intima-Media Thickness、以下、"IMT"という。)を測定することにより行われる。ここで、頸動脈を測定対象とするのは、他の部位と比較して頸動脈のIMT値が動脈硬化の初期の段階から大きくなり動脈硬化の発見が容易であるため、及び頸動脈の皮膚からの深さが2～3cmと浅いことにより測定が容易であるためである。

【0003】

IMT値の測定は、頸動脈を超音波診断装置により撮影し、得られた超音波画像を分析することにより行われている。具体的には、測定者である医師又は技師が表示装置の画面上又は印刷した超音波画像上にノギスを当ててIMT値を求めている。また、本願発明者の一部は特許文献1において、画像データの輝度値から内膜の内壁位置と外膜の内壁位置を検出して両者の間隔をIMT値として算出する超音波診断方法及び装置を提案し、これにより、IMT値の測定時間を短縮すると共に、測定者の熟練度に頼ることなく必要な測定精度を得ることができるようになった。

【0004】

【特許文献1】特許2889568号公報([0033]～[0037]、図6)

【0005】

このように、頸動脈のIMT値を求めるためには、まず、頸動脈の超音波画像を得ることが必要である。ここで、頸動脈の超音波画像の取得方法について説明する。測定者は、被検者の頸部の側面や斜め前面(前側面)等、所定の位置に超音波探触子(超音波プローブ)を当てる。超音波探触子には超音波放射面の内部に数十個の超音波素子が一列に配列されており、測定を開始すると、各超音波素子から順次超音波が送波される。送波された超音波は体内で反射され、この反射超音波が超音波素子により受波される。この送波と受波との時間差に基づき、頸動脈周辺の超音波画像を得る。

【0006】

この超音波画像の取得の際に、超音波放射面と被検者の体表面との間に隙間が生じると、超音波探触子と体内との間で超音波の送受波を行うことができないため、このような隙間が生じないようにしなければならない。

【0007】

超音波探触子には、超音波放射面の形状を、比較的狭い領域を見るために直線状としたものや、それよりも広い領域を見るために凸円弧状としたものが用いられている。一般に、超音波放射面の形状と体表面の形状は必ずしも合致しないが、例えば腹部等では体表面が比較的柔軟であるため、超音波探触子を体表面に押し付けることにより、隙間を生じる

10

20

30

40

50

ことなく測定を行うことができる。また、内臓等の観察目的が体表面から離れているため、超音波探触子を押し付けてもそれらが変形することがなく、測定結果に影響を及ぼすことはない。

【0008】

しかし、腹部等を測定するための超音波探触子を用いてIMT測定を行うと、以下の問題が生じる。

頸動脈は、頸部の顎の直下において、1本の総頸動脈から前頸動脈と後頸動脈の2本に分岐している。この分岐部付近で動脈硬化の症状が顕著に現れるため、この部分でIMT値測定が行われることが多い。また、IMT値測定以外にも、その分岐部付近にプラークが生じやすいことから、この部分において超音波測定が行われる。

10

【0009】

この部分において頸動脈を観測するためには、超音波探触子はその部分付近の体表面に縦に当接しなければならない。しかし、顎から顎にわたる部分は複雑な形状を呈しており、しかも、その部分は腹部ほどの柔軟性がない。それにも関わらず、従来は、腹部等で用いていた超音波探触子をそのまま用いていたため、超音波放射面と体表面との間に隙間が生じたり、あるいは、そのような隙間が生じないように測定者が超音波探触子を被検者の体表面に強く押し付けて頸動脈を変形させたり、被検者に苦痛を与える等の問題があった。

【0010】

また、IMT測定においては、頸動脈中の所定の複数の位置における測定値の平均値、中間値又は最大値を用いて診断を行うため、上記分岐部付近を中心に頸動脈の上下方向に30mm程度以上の幅(視野幅)の超音波画像が得られ、それにより複数位置の測定値が同時に得られることが望ましい。しかし、超音波探触子を的確に当接できないために十分な視野幅が得られない場合がある。

20

【発明の開示】

【発明が解決しようとする課題】

【0011】

本発明が解決しようとする課題は、被検者の頸動脈の分岐部付近の体表面に適合するように超音波放射面を当接させることができ、それによりIMT値測定等(*IMT値以外に、その箇所)の画像を見たい場合もあると思われるため、「等」とした。)を適切に行うことができる超音波探触子を提供することにある。

30

【課題を解決するための手段】

【0012】

前記課題を解決するために成された本発明に係る超音波探触子は、超音波素子が1列に配置された超音波放射面を頸部に当接させ、該超音波素子が送受波する超音波に基づいて頸動脈に関する測定を行うための超音波探触子であって、超音波素子の配列方向の該超音波放射面の形状が測定箇所の体表面の形状に合わせて形成されていることを特徴とする。

【0013】

ここで、測定箇所とは、例えば上記分岐部付近を中心に頸動脈の上下方向に30mm程度の領域を指す。超音波探触子はその測定箇所に対応する体表面に当接される。このように超音波探触子が当接される体表面の領域には、例えば顎関節による凸部や、顎と頸部との境界における凹部があり、これらの凹凸が通常超音波探触子の超音波放射面を適切に当接させることを妨げている。そこで、本発明の超音波探触子においては、超音波素子の配列方向の超音波放射面の形状が上記測定箇所の体表面の形状に合わせて形成される。望ましくは、その形状は、顎関節のやや上部、顎関節から顎と頸部との境界まで、及び、該境界のやや下部までを覆うようなものとする。もちろん、この部分の体型には被検者毎に個人差があるが、当該測定箇所の平均的な形状に合わせて超音波放射面を形成することにより、大半の被検者の当該測定箇所に、従来の超音波探触子よりもより適切に、より広い領域に亘って超音波放射面を当接させることができる。

40

【0014】

50

この測定箇所形状に合わせるために、複雑な形状の超音波放射面を形成してもよいが、直線状、円弧状、あるいは楕円弧状等の比較的単純な形状の超音波放射面を複数組み合わせることにより超音波放射面を形成してもよい。例えば、直線状の2つの超音波放射面が角度をもって接続されると、その接続部には凹状又は凸状の屈曲部が形成される。同様に、直線状の3つの超音波放射面を接続することにより凹状及び凸状の屈曲部を1箇所ずつ有する超音波放射面が形成される。この場合、顎関節付近の体表面の凸部と超音波放射面の凹状屈曲部、及び顎と頸部との境界の体表面の凹部と超音波放射面の凸状屈曲部の位置がそれぞれ合致するように超音波放射面の寸法を適宜定めることにより、上記測定箇所に適切に当接させることができる超音波放射面を形成することができる。

【発明の効果】

10

【0015】

本発明に係る超音波探触子は、上記のように超音波放射面は測定箇所、即ち頸動脈の分岐部付近の体表面に近似した形状となっているため、当該位置の体表面との間に隙間が生じないように、且つ体表面を圧迫することなく超音波放射面を当接することができる。そのため、体内の測定対象が変形して測定値に誤差が生じたり、被検者に苦痛を与えることが防止される。また、従来よりも広い範囲に亘って超音波放射面を当接することができるため、十分な視野幅を得ることができる。

【発明を実施するための最良の形態】

【0016】

図1に、本発明に係る超音波探触子の一実施例の斜視図(a)及び側面図(b)を示す。超音波探触子のヘッド11は、その表面に、超音波を送波すると共に入射した超音波を受波する超音波放射面12を有し、その内部には、超音波素子が長手方向に1列に配置される。ヘッド11の超音波放射面12の反対側に、測定者が超音波探触子を保持するためのグリップ13を設ける。グリップ13からはケーブル14が延び、超音波診断装置に接続される。各超音波素子から体内に発射され、体内の各部で反射した超音波は超音波素子により検出され、電気信号に変換されて、ケーブル14を介して超音波診断装置に送られる。

20

【0017】

超音波放射面12の形状について説明する。本発明の超音波探触子では、超音波放射面12の形状((b)の太線部)に特徴を有する。超音波放射面12は超音波放射面の向きが異なる複数の領域から成っている。以後、この領域を「単位領域」と呼ぶ。本実施例では、超音波放射面12は3つの単位領域151~153から成り、いずれの単位領域も長手方向について直線状の形状を有する。単位領域151と152、及び単位領域152と153はそれぞれ超音波放射面が角度をもって接続されている。また、本実施例では単位領域151と153の超音波放射面は略平行であり、単位領域152は他の領域とは超音波放射面の向きが異なる。各領域の寸法は、顎部の寸法の平均値から、図2に示すように、単位領域151と153の長手方向の長さを20~30mm、該方向の単位領域152の長さを10~15mm、単位領域151と153の超音波放射面の法線方向へのずれを10mm程度とすることが望ましい。また、各単位領域151~153の超音波素子はいずれも、単位領域151及び153の超音波放射面の法線方向に超音波が放射されるように配列される。従って、単位領域152からは、その超音波放射面の法線方向から傾いた方向に超音波が放射される。超音波放射面12の幅18は、従来の超音波探触子と同様に一定である。

30

40

【0018】

上記のように単位領域151と152、及び単位領域152と153がそれぞれ、超音波放射面が角度をもって接続されることにより、単位領域151と152の境界に凹状屈曲部16が形成され、単位領域152と153の境界に凸状屈曲部17が形成される。

【0019】

本実施例の超音波探触子の使用方法について説明する。ここでは、総頸動脈が前頸動脈と後頸動脈に分岐する箇所を測定するために、被検者の顎直下の顎部の側面又は前側面の表面(図3の太線部)に超音波探触子を当てて測定を行う例を示す。このような箇所には顎関節21や顎23と頸部24との境界22が含まれ、このうち顎関節21の位置の体表

50

面の形状は凸状であり、上記境界 2 2 付近の位置の体表面の形状は凹状である。

【0020】

測定者は、超音波放射面 1 2 を測定箇所に対接する。このとき、凹状屈曲部 1 6 が顎関節 2 1 の位置に、凸状屈曲部 1 7 が顎と頸部との境界 2 2 の位置に、それぞれ合うようにする。各領域の寸法が頸部の寸法の平均値に対応するため、超音波放射面 1 2 は大半の被検者の体表面に無理なく接する。また、超音波放射面 1 2 が体表面に接する範囲は顎関節 2 1 の上側から境界 2 2 の下側までの広い範囲に亘る。各領域の寸法を上記のように定めると、IMT値測定を行うのに十分な、頸動脈の分岐部を中心に頸動脈の上下方向に30mm程度以上の視野幅の超音波画像を得ることができる。このように超音波放射面 1 2 を測定箇所に対接した後、測定者は超音波診断装置のキーボードやマウス等を用いて所定の操作を行い、超音波画像を取得する。以降の操作は、従来の超音波診断装置と同様である。

10

【0021】

本実施例の超音波探触子では、超音波放射面 1 2 は強く押し付けなくとも大半の被検者の頸部体表面に無理なく接触させることができるため、頸動脈の変形によるIMT値の誤差を防ぐことができると共に、被検者に苦痛を与えることを防ぐことができる。また、測定箇所付近の広い範囲に亘って超音波放射面 1 2 が体表面に接するため、IMT値の測定を行うのに十分な視野幅を得ることができる。

【0022】

本実施例では単位領域を3つ設ける例を示したが、単位領域の数は適宜定めればよい。例えば、単位領域を2つとして、超音波放射面が凸状屈曲部又は凹状屈曲部のいずれか一方のみを有するようにしてもよい。このような構成によると、顎関節よりも下側(凸状屈曲部を有する場合)又は顎と頸部の境界よりも上側(凹状屈曲部を有する場合)の領域に、顎関節から顎と頸部との境界までの距離の個人差に依らずに超音波放射面が接することができる。

20

【0023】

また、上記実施例では各単位領域の超音波放射面の断面形状を直線状としたが、少なくとも一部の単位領域の超音波放射面を曲線状としてもよい。例えば、顎関節と上記境界との間の体表面の形状は凹状であるため、図1の領域152の部分を凸状の曲面としてもよい。この凸状の単位領域においても、他の領域の超音波素子と同じ方向に超音波を放射するように超音波素子を配置することが望ましい。

30

【図面の簡単な説明】

【0024】

【図1】本発明に係る超音波探触子の一実施例の斜視図及び側面図。

【図2】本実施例の超音波探触子の寸法を表す側面図。

【図3】IMT値測定箇所付近の体表面の形状を示す正面図。

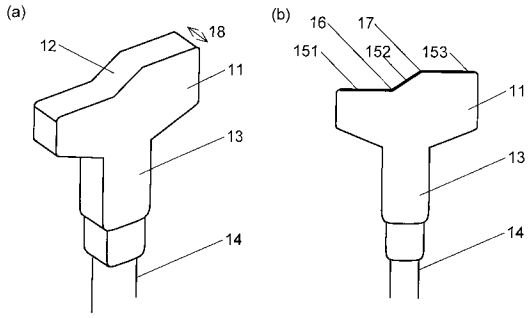
【符号の説明】

【0025】

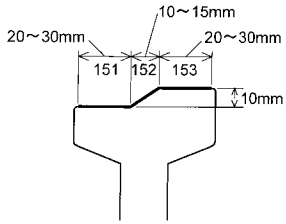
- 1 1 ... ヘッド
- 1 2 ... 超音波放射面
- 1 3 ... グリップ
- 1 4 ... ケーブル
- 1 5 1、1 5 2、1 5 3 ... 単位領域
- 1 6 ... 凹状屈曲部
- 1 7 ... 凸状屈曲部
- 2 1 ... 顎関節
- 2 2 ... 顎と頸部との境界
- 2 3 ... 顎
- 2 4 ... 頸部

40

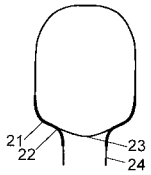
【 図 1 】



【 図 2 】



【 図 3 】



フロントページの続き

(72)発明者 山崎 義光

兵庫県西宮市樋之池町27-15-103

(72)発明者 伊藤 正男

東京都中野区東中野1丁目56番4号 メディアクロス株式会社内

Fターム(参考) 4C601 BB02 BB06 BB27 DD14 EE05 EE09 EE11 GA01 GA03 GB04

专利名称(译)	<无法获取翻译>		
公开(公告)号	JP2005152441A5	公开(公告)日	2006-03-30
申请号	JP2003397716	申请日	2003-11-27
[标]申请(专利权)人(译)	株式会社岛津制作所 山崎义光 媒体跨		
申请(专利权)人(译)	株式会社岛津制作所 山▲崎▼义光 媒体交叉有限公司		
[标]发明人	俵秀行 山崎義光 伊藤正男		
发明人	俵 秀行 山崎 義光 伊藤 正男		
IPC分类号	A61B8/00		
FI分类号	A61B8/00		
F-TERM分类号	4C601/BB02 4C601/BB06 4C601/BB27 4C601/DD14 4C601/EE05 4C601/EE09 4C601/EE11 4C601/GA01 4C601/GA03 4C601/GB04		
代理人(译)	小林良平		
其他公开文献	JP4303094B2 JP2005152441A		

摘要(译)

解决的问题：提供一种超声波探针，该超声波探针能够在执行颈动脉的超声波测量时无间隙地接触颈部主体表面而不会用力按压超声波发射表面。 解决方案：超声波发射表面12由三个单位区域151至153组成，单位区域151和152与单位区域152和153的超声波发射表面以一定角度连接。 结果，在超声波发射表面12上形成凹弯曲部16和凸弯曲部17。 通过使被检者的颞下颌关节处的凹状弯曲部16，下颌与颈部之间的边界处的凸状弯曲部17，和抵接于体表的超声波照射面12，来加强超声波探头。 可以不压紧地与身体表面进行接触。 结果，可以防止由于颈动脉的压缩而使颈动脉被压缩，并且获得正确的测量结果。 此外，它不会给受试者造成疼痛。 此外，由于可以使超声波探头与身体表面的大面积接触，因此可以扩大视野。 [选型图]图1