

(19) 日本国特許庁(JP)

(12) 特許公報(B2)

(11) 特許番号

特許第5291170号
(P5291170)

(45) 発行日 平成25年9月18日(2013.9.18)

(24) 登録日 平成25年6月14日(2013.6.14)

(51) Int.Cl. F1
A61B 8/00 (2006.01) A61B 8/00

請求項の数 6 (全 12 頁)

<p>(21) 出願番号 特願2011-238101 (P2011-238101) (22) 出願日 平成23年10月31日(2011.10.31) (62) 分割の表示 特願2009-163237 (P2009-163237) の分割 原出願日 平成17年4月11日(2005.4.11) (65) 公開番号 特開2012-20186 (P2012-20186A) (43) 公開日 平成24年2月2日(2012.2.2) 審査請求日 平成23年11月7日(2011.11.7)</p>	<p>(73) 特許権者 300019238 ジーイー・メディカル・システムズ・グロ ーバル・テクノロジー・カンパニー・エル エルシー アメリカ合衆国・ウィスコンシン州・53 188・ワウケシャ・ノース・グランドヴ ュー・プールバード・ダブリュー・710 ・3000 (74) 代理人 100095511 弁理士 有近 紳志郎 (72) 発明者 古賀 由美子 東京都日野市旭ヶ丘4丁目7番地の127 ジーイー横河メディカルシステム株式会 社内</p>
---	--

最終頁に続く

(54) 【発明の名称】 超音波診断装置

(57) 【特許請求の範囲】

【請求項1】

超音波プローブの制御や超音波画像の作成を行う超音波診断装置本体と、前記超音波画像を表示する画像表示器と、前記超音波診断装置本体の上面と前記画像表示器との間に設けられており前記画像表示器を前記超音波診断装置本体に支持する画像表示器支持機構とを具備してなる超音波診断装置であって、

前記画像表示器支持機構は、

前記超音波診断装置本体に支持された第1端側を支点にして第2端側を上下方向に揺動可能なアーム部と、

前記アーム部の第2端側に支持された一端側を支点にして他端側を上下方向に回動可能であり且つ前記他端側に前記画像表示器を支持するネック部と、

前記アーム部を前記超音波診断装置が置かれた床面と平行に配置し且つ前記画像表示器の表示面を前記床面と平行な面に向けて下向きに傾けたときに、前記表示面が所定の位置を超えて傾かないように前記表示面のチルト角の変更範囲を制限するチルト角制限手段とを有することを特徴とする超音波診断装置。

【請求項2】

請求項1に記載の超音波診断装置において、

前記チルト角制限手段は、前記アーム部を前記超音波診断装置が置かれた床面と平行に配置し且つ前記画像表示器の表示面を前記床面と平行な面に向けて下向きに傾けたときに、前記表示面が前記床面と平行になる位置を超えて傾かないように前記表示面のチルト角

10

20

の変更範囲を制限することを特徴とする超音波診断装置。

【請求項 3】

請求項 1 又は請求項 2 に記載の超音波診断装置において、前記ネック部は、前記他端側に支持した前記画像表示器を左右方向に回動可能であることを特徴とする超音波診断装置。

【請求項 4】

請求項 1 から請求項 3 のいずれかに記載の超音波診断装置において、前記画像表示器支持機構は、前記画像表示器の垂直位置を変更しても前記画像表示器の表示面のチルト角を一定に維持することを特徴とする超音波診断装置。

【請求項 5】

請求項 1 から請求項 4 のいずれかに記載の超音波診断装置において、前記画像表示器は、フラットパネル型画像表示器であることを特徴とする超音波診断装置。

【請求項 6】

請求項 5 に記載の超音波診断装置において、前記フラットパネル型画像表示器は、液晶表示器であることを特徴とする超音波診断装置。

【発明の詳細な説明】

【技術分野】

【0001】

本発明は、超音波診断装置に関し、さらに詳しくは、超音波画像の表示画面を見やすい位置に動かすことが可能な超音波診断装置に関する。

【背景技術】

【0002】

超音波診断装置本体に液晶表示器をヒンジで取り付けした超音波診断装置が知られている（例えば、特許文献 1 参照。）。

【先行技術文献】

【特許文献】

【0003】

【特許文献 1】特開 2002 - 272739 号公報

【発明の概要】

【発明が解決しようとする課題】

【0004】

上記従来の超音波診断装置では、使用する時には液晶表示器を立てて超音波画像を表示し、使用しない時には液晶表示器を倒して搬送し易くすることが出来る。

しかし、液晶表示器の位置を水平方向や垂直方向に移動して、表示画面を見やすい位置に動かすことが出来ない問題点がある。

そこで、本発明の目的は、超音波画像の表示画面を見やすい位置に動かすことが可能な超音波診断装置を提供することにある。

【課題を解決するための手段】

【0005】

第 1 の観点では、本発明は、超音波プローブの制御や超音波画像の作成を行う超音波診断装置本体と、前記超音波画像を表示する画像表示器と、前記画像表示器を前記超音波診断装置本体に支持する画像表示器支持機構とを具備してなる超音波診断装置であって、前記画像表示器支持機構は、前記画像表示器を水平移動・垂直移動可能に且つ前記画像表示器の表示面のチルト角を変更可能に支持すると共に前記表示面が下向きになるように前記画像表示器を倒した状態で支持可能であり、前記表示面が下向きになるように前記画像表示器を倒した状態で前記表示面のチルト角をロックするためのチルトロック手段と、前記画像表示器の水平位置および垂直位置に応じて水平移動可能範囲および垂直移動可能範囲を制限する移動範囲制限手段とを有することを特徴とする超音波診断装置を提供する。

10

20

30

40

50

上記第1の観点による超音波診断装置では、画像表示器支持機構を介して、水平移動・垂直移動可能に且つ画像表示器の表示面のチルト角を変更可能に、画像表示器を超音波診断装置本体に支持するから、超音波画像の表示画面を見やすい位置・姿勢に動かすことが可能になる。また、使用しない時には画像表示器を倒した状態にすると共にその状態で表示面のチルト角をロックすることが出来るから、搬送し易くすることが出来る。さらに、画像表示器の水平位置および垂直位置に応じて水平移動可能範囲および垂直移動可能範囲を制限するから、超音波診断装置本体と画像表示器の干渉を回避することが出来る。

【0006】

第2の観点では、本発明は、超音波プローブの制御や超音波画像の作成を行う超音波診断装置本体と、前記超音波画像を表示する画像表示器と、前記画像表示器を前記超音波診断装置本体に支持する画像表示器支持機構とを具備してなる超音波診断装置であって、前記画像表示器支持機構は、前記画像表示器を水平移動・垂直移動可能に且つ前記画像表示器の表示面のチルト角を変更可能に支持すると共に前記表示面が下向きになるように前記画像表示器を倒した状態で支持可能であることを特徴とする超音波診断装置を提供する。

10

上記第2の観点による超音波診断装置では、画像表示器支持機構を介して、水平移動・垂直移動可能に且つ画像表示器の表示面のチルト角を変更可能に、画像表示器を超音波診断装置本体に支持するから、超音波画像の表示画面を見やすい位置・姿勢に動かすことが可能になる。また、使用しない時には画像表示器を倒した状態にすることが出来るから、搬送し易くすることが出来る。

【0007】

20

第3の観点では、本発明は、前記第1または前記第2の観点による超音波診断装置において、前記表示面が下向きになるように前記画像表示器を倒した状態で前記表示面のチルト角をロックするためのチルトロック手段を有することを特徴とする超音波診断装置を提供する。

上記第3の観点による超音波診断装置では、使用しない時には画像表示器を倒した状態で表示面のチルト角をロックすることが出来るから、搬送し易くすることが出来る。

【0008】

第4の観点では、本発明は、前記第1から前記第3のいずれかの観点による超音波診断装置において、前記画像表示器支持機構は、前記チルトロック手段によるチルト角のロックが行われたときに前記画像表示器の水平位置をロックする水平移動ロック手段を有することを特徴とする超音波診断装置を提供する。

30

上記第4の観点による超音波診断装置では、画像表示器を倒した状態で表示面のチルト角をロックしたときには、画像表示器の水平移動もロックすることが出来るから、搬送し易くすることが出来る。

【0009】

第5の観点では、本発明は、前記第4の観点による超音波診断装置において、前記水平移動ロック手段は、前記チルトロック手段によるチルト角のロックが解除されて前記表示面が正面向きになるように前記画像表示器を立てた状態にすると、前記画像表示器を水平位置可能に戻すことを特徴とする超音波診断装置を提供する。

上記第5の観点による超音波診断装置では、使用する時に液晶表示器を立てた状態にすると、連動して画像表示器の水平移動のロックが解除されるから、見やすい位置に画像表示器を水平移動することが出来る。

40

【0010】

第6の観点では、本発明は、前記第1から前記第5のいずれかの観点による超音波診断装置において、前記チルトロック手段によるチルト角のロックは、前記画像表示器が特定の水平位置にある状態でのみ可能であることを特徴とする超音波診断装置を提供する。

上記第6の観点による超音波診断装置では、搬送し易い特定の水平位置に画像表示器があるときにチルト角をロック可能になる。

【0011】

第7の観点では、本発明は、前記第1から前記第6のいずれかの観点による超音波診断

50

装置において、前記画像表示器支持機構は、前記超音波診断装置本体に対して水平方向に旋回可能な旋回部と、前記旋回部に支持された第1端側を支点にして第2端側を上下方向に揺動可能なアーム部と、前記アーム部の第2端側に支持された一端側を支点にして他端側を上下方向に回動可能であり且つ前記他端側に前記画像表示器を支持するネック部とを有することを特徴とする超音波診断装置を提供する。

上記第7の観点による超音波診断装置では、水平移動が旋回部で可能になり、垂直移動がアーム部で可能になり、表示面のチルト角の変更がネック部で可能になる。

【0012】

第8の観点では、本発明は、前記第7の観点による超音波診断装置において、前記チルトロック手段は、前記ネック部の回動をロックする手段であることを特徴とする超音波診断装置を提供する。

10

上記第8の観点による超音波診断装置では、表示面のチルト角のロックがネック部で可能になる。

【0013】

第9の観点では、本発明は、前記第7または前記第8の観点による超音波診断装置において、前記水平移動ロック手段は、前記旋回部の旋回をロックする手段であることを特徴とする超音波診断装置を提供する。

上記第9の観点による超音波診断装置では、画像表示器の水平移動のロックが旋回部で可能になる。

【0014】

20

第10の観点では、本発明は、超音波プローブの制御や超音波画像の作成を行う超音波診断装置本体と、前記超音波画像を表示する画像表示器と、前記画像表示器を前記超音波診断装置本体に支持する画像表示器支持機構とを具備してなる超音波診断装置であって、前記画像表示器支持機構は、前記画像表示器を水平移動・垂直移動可能に支持すると共に、前記画像表示器の水平位置および垂直位置に応じて水平移動可能範囲及び垂直移動可能範囲を制限する移動範囲制限手段を有することを特徴とする超音波診断装置を提供する。

上記第10の観点による超音波診断装置では、画像表示器支持機構を介して、水平移動・垂直移動可能に、画像表示器を超音波診断装置本体に支持するから、超音波画像の表示画面を見やすい位置・姿勢に動かすことが可能になる。また、画像表示器の水平位置および垂直位置に応じて水平移動可能範囲および垂直移動可能範囲を制限するから、超音波診断装置本体と画像表示器の干渉を回避することが出来る。

30

【0015】

第11の観点では、本発明は、前記第1または前記第10の観点による超音波診断装置において、前記移動範囲制限手段は、前記画像表示器の最下点が前記超音波診断装置本体の最上点より上側にあつて且つ前記画像表示器の最右点が前記超音波診断装置本体の最左点と最右点の間にある位置では前記画像表示器の最下点が前記超音波診断装置本体の最上点より下がらないように垂直移動可能範囲を制限し、前記画像表示器の最下点が前記超音波診断装置本体の最上点より上側にあつて且つ前記画像表示器の最左点が前記超音波診断装置本体の最左点と最右点の間にある位置では前記画像表示器の最下点が前記超音波診断装置本体の最上点より下がらないように垂直移動可能範囲を制限し、前記画像表示器の最右点が前記超音波診断装置本体の最左点より左側にあつて且つ前記画像表示器の最下点が前記超音波診断装置本体の最上点より下がった垂直位置では前記画像表示器の最右点が前記超音波診断装置本体の最左点より右にならないように水平移動可能範囲を制限し、前記画像表示器の最左点が前記超音波診断装置本体の最右点より右側にあつて且つ前記画像表示器の最下点が前記超音波診断装置本体の最上点より下がった垂直位置では前記画像表示器の最左点が前記超音波診断装置本体の最右点より左にならないように水平移動可能範囲を制限することを特徴とする超音波診断装置を提供する。

40

上記第11の観点による超音波診断装置では、超音波診断装置本体と画像表示器の干渉を回避するように、画像表示器の水平位置および垂直位置に応じて水平移動可能範囲および垂直移動可能範囲を制限することが出来る。

50

【 0 0 1 6 】

第 1 2 の観点では、本発明は、前記第 1 0 または前記第 1 1 の観点による超音波診断装置において、前記画像表示器支持機構は、前記超音波診断装置本体に対して水平方向に旋回可能な旋回部と、第 1 端側を前記旋回部に支持され第 2 端側に前記画像表示器を支持し前記第 1 端側を支点にして前記第 2 端側を上下方向に揺動可能であり且つ前記第 2 端側に前記画像表示器を支持するアーム部とを有することを特徴とする超音波診断装置を提供する。

上記第 1 2 の観点による超音波診断装置では、水平移動が旋回部で可能になり、垂直移動がアーム部で可能になる。

【 0 0 1 7 】

第 1 3 の観点では、本発明は、前記第 1 2 の観点による超音波診断装置において、前記アーム部の第 2 端側に支持された一端側を支点にして他端側を上下方向に回動可能であり且つ前記他端側に前記画像表示器を支持するネック部とを有することを特徴とする超音波診断装置を提供する。

上記第 1 3 の観点による超音波診断装置では、表示面のチルト角の変更がネック部で可能になる。

【 0 0 1 8 】

第 1 4 の観点では、本発明は、前記第 1 2 または前記第 1 3 の観点による超音波診断装置において、前記移動範囲制限手段は、前記超音波診断装置本体に対して一定位置にあるガイド部材と、前記アーム部と連動して動くストッパ部材とを有してなり、前記ガイド部材の一部に前記ストッパ部材が当接することにより前記旋回部および前記アーム部の移動範囲が制限されることを特徴とする超音波診断装置を提供する。

上記第 1 4 の観点による超音波診断装置では、ガイド部材の一部にストッパ部材が当接することにより、超音波診断装置本体と画像表示器の干渉を回避するように、画像表示器の水平位置および垂直位置に応じて水平移動可能範囲および垂直移動可能範囲を制限することが出来る。

【 0 0 1 9 】

第 1 5 の観点では、本発明は、前記第 1 から前記第 1 4 のいずれかの観点による超音波診断装置において、前記画像表示器支持機構は、前記画像表示器の垂直位置を変更しても前記画像表示器の表示面のチルト角を一定に維持することを特徴とする超音波診断装置を提供する。

上記第 1 5 の観点による超音波診断装置では、画像表示器の垂直位置を変更することに画像表示器の表示面のチルト角を調整し直す必要がなくなる。

【 0 0 2 0 】

第 1 6 の観点では、本発明は、前記第 1 から前記第 1 5 のいずれかの観点による超音波診断装置において、前記画像表示器は、フラットパネル型画像表示器であることを特徴とする超音波診断装置を提供する。

上記第 1 6 の観点による超音波診断装置では、画像表示器の薄型化が可能になる。

【 0 0 2 1 】

第 1 7 の観点では、本発明は、前記第 1 6 の観点による超音波診断装置において、前記フラットパネル型画像表示器は、液晶表示器であることを特徴とする超音波診断装置を提供する。

上記第 1 7 の観点による超音波診断装置では、画像表示器の薄型化が可能になる。

【 発明の効果 】

【 0 0 2 2 】

本発明の超音波診断装置によれば、超音波診断装置の操作者の状態に応じて超音波画像の表示画面を見やすい位置に動かすことが可能になる。

【 図面の簡単な説明 】

【 0 0 2 3 】

【 図 1 】 実施例 1 に係る超音波診断装置の使用時状態を示す一部破断左側面図である。

10

20

30

40

50

【図 2】図 1 における水平移動制限構成を示す要部上面図である。

【図 3】実施例 1 に係る超音波診断装置の搬送時状態を示す一部破断左側面図である。

【図 4】図 3 における水平移動制限構成を示す要部上面図である。

【図 5】実施例 1 に係る超音波診断装置で画像表示器を上げた状態を示す一部破断左側面図である。

【図 6】実施例 1 に係る超音波診断装置で画像表示器を下げた状態を示す一部破断左側面図である。

【図 7】図 6 における垂直移動制限構成を示す要部正面図である。

【図 8】実施例 2 に係る超音波診断装置の搬送時状態を示す一部破断左側面図である。

【図 9】実施例 3 に係る超音波診断装置の搬送時状態を示す一部破断左側面図である。

10

【図 10】図 9 における垂直移動制限構成を示す要部正面図である。

【発明を実施するための形態】

【0024】

以下、図に示す実施例により本発明をさらに詳しく説明する。なお、これにより本発明が限定されるものではない。

【実施例 1】

【0025】

図 1 は、実施例 1 に係る超音波診断装置 100 を示す構成説明図である。なお、図は要部を誇張している。

この超音波診断装置 100 は、超音波プローブの制御や超音波画像の作成を行う超音波診断装置本体 1 と、超音波画像を表示する画像表示器 2 と、画像表示器 2 を超音波診断装置本体 1 に支持する画像表示器支持機構 10 とを具備してなる。

20

【0026】

画像表示器支持機構 10 は、超音波診断装置本体 1 に固設された固定部 11 と、固定部 11 に支持され固定部 11 に対して水平回転可能な旋回部 12 と、旋回部 12 に軸支された第 1 端 13a を支点にして第 2 端 13b を上下方向に揺動可能なアーム部材 131, 132 と、アーム部材 131, 132 の第 2 端 13b を連結して平行リンク機構を構成するリンク部材 13c と、リンク部材 13c に軸支された一端 14a を支点にして他端 14b を鉛直面内で回動可能なネック部材 14 と、ネック部材 14 に軸支された一端を支点にしてネック部材 14 の回動方向に直交する方向に他端を回動可能であり且つ他端に画像表示器 2 を支持するヒンジ部材 15 とを有する。

30

【0027】

従って、画像表示器 2 は、旋回部 12 により水平方向の移動が可能であり、アーム部材 131, 132 により上下方向の移動が可能であり、ネック部材 14 により表示面のチルト角の変更が可能であり、ヒンジ部材 15 により表示面の首振りが可能である。そして、アーム部材 131, 132 が平行リンク機構になっているため、表示面のチルト角を変えないで画像表示器 2 を上下方向に移動することが出来る。

【0028】

アーム部材 132 にはストッパ 16a が設置されている。また、アーム部材 131 には、スプリング 16b で下向きに付勢されたロッド 16c が保持されている。また、ネック部材 14 の一端 14a 側はカム形状になっており、切欠 16d が設けてある。

40

【0029】

図 3 に示すように、表示面が下向きになるように画像表示器 2 を倒すと、ネック部材 14 にストッパ 16a が当たる。また、ロッド 16c の下端が切欠 16d に入る。これにより、表示面が下向きになるように画像表示器 2 を倒した状態で表示面のチルト角がロックされる。

【0030】

図 1 に戻り、旋回部 12 にはレバー 17a が軸支されている。レバー 17a の上端は、旋回部 12 に一端が固定されたスプリング 17b で引っ張られている。また、レバー 17a の上端とネック部材 14 の一端 14a 側とがワイヤ 17c で連結されている。このため

50

、レバー 17 a の角度は、画像表示器 2 のチルト角に応じて決まる。

他方、固定部 11 には、レバー 17 a の下端の周囲を囲む囲繞空間 17 d を形成する枠体 17 e が設置されている。囲繞空間 17 d の一部には切欠 17 f が設けられている。

【0031】

表示面が下向きになるように画像表示器 2 を倒していない状態では、図 2 に示すように、レバー 17 a の下端の周囲が囲繞空間 17 d で囲まれるが、切欠 17 f には入っていない。従って、旋回部 12 は旋回可能である。

ところが、図 4 に示すように、レバー 17 a の下端が切欠 17 f に入るような水平位置で表示面が下向きになるように画像表示器 2 を倒すと、レバー 17 a の下端が切欠 17 f に入るため、旋回部 12 は旋回不能になる。これにより、水平位置がロックされる。

10

【0032】

図 3 のロック状態を解除するためには、スプリング 16 b の付勢力に抗して操作者がロッド 16 c を引き上げ、表示面が正面向きになるように画像表示器 2 を立てればよい。これにより、図 1 の状態に戻り、チルト角のロックが解除されると共に、それに連動して水平位置のロックも解除される。

【0033】

なお、図 4 の水平位置以外では、表示面が下向きになるように画像表示器 2 を倒しても、レバー 17 a の下端が切欠 17 f に入らないため、チルト角がロックされるまで画像表示器 2 を倒すことが出来ない。従って、水平位置もロックされない。

【0034】

20

図 1 に戻り、アーム部材 132 の第 1 端 13 a には、棒状のストッパ部材 18 a が突設されている。他方、固定部 11 には、ストッパ部材 18 a の上端の位置を規制する板状のガイド部材 18 b が設置されている。

【0035】

アーム部材 131, 132 が正面方向を向いた水平位置では、図 1 や図 3 に示す高さよりもアーム部材 131, 132 を下方向へ移動しようとしても、ストッパ部材 18 a とガイド部材 18 b とが当接するため、下方向へ移動することが出来ない。これにより、超音波診断装置本体 1 と画像表示器 2 の干渉を防止することが出来る。

【0036】

一方、図 5 に示すように、図 1 や図 3 に示す高さよりもアーム部材 131, 132 を上方向へ移動する場合は、ストッパ部材 18 a とガイド部材 18 b とが当接しないため、上方向へ移動することが出来る。これは、上方向へ移動しても超音波診断装置本体 1 と画像表示器 2 とが干渉することはないからである。

30

【0037】

図 1 や図 3 に示す高さよりも画像表示器 2 が高い位置にある場合は、水平移動は制限されない。これは、水平移動しても超音波診断装置本体 1 と画像表示器 2 とが干渉することはないからである。

【0038】

図 6 に示すように、画像表示器 2 の最右点が超音波診断装置本体 1 の最左点より左側に来るか又は画像表示器 2 の最左点が超音波診断装置本体 1 の最右点より右側に来る水平位置では、図 1 や図 3 に示す高さよりもガイド部材 18 b の高さが高くなるため、図 1 や図 3 に示す高さよりもアーム部材 131, 132 を下方向へ移動することが出来る。これは、下方向へ移動しても超音波診断装置本体 1 と画像表示器 2 とが干渉することはないからである。

40

【0039】

図 7 は、ストッパ部材 18 a とガイド部材 18 b の要部を示す正面図である。

ストッパ部材 18 a の上端がガイド部材 18 b の下面 18 D に当たることで、画像表示器 2 の下方向への移動が制限される。

【0040】

また、ストッパ部材 18 a の上端側面がガイド部材 18 b の垂直面 18 L, 18 R に当

50

たことで、画像表示器 2 の水平方向への移動が制限される。

すなわち、画像表示器 2 の最右点が超音波診断装置本体 1 の最左点より左側にあり且つ画像表示器 2 の最下点が超音波診断装置本体 1 の最上点より下がった垂直位置では、画像表示器 2 の最右点が超音波診断装置本体 1 の最左点より右になるように画像表示器 2 を右へ水平移動しようとしても、ストッパ部材 18 a の上端側面とガイド部材 18 b の右垂直面 18 R とが当接するため、右方向へ水平移動することが出来ない。また、画像表示器 2 の最左点が超音波診断装置本体 1 の最右点より右側にあり且つ画像表示器 2 の最下点が超音波診断装置本体 1 の最上点より下がった垂直位置では、画像表示器 2 の最左点が超音波診断装置本体 1 の最右点より左になるように画像表示器 2 を左へ水平移動しようとしても、ストッパ部材 18 a の上端側面とガイド部材 18 b の左垂直面 18 L とが当接するため、左方向へ水平移動することが出来ない。これにより、超音波診断装置本体 1 と画像表示器 2 の干渉を防止することが出来る。

10

【 0 0 4 1 】

要するに、超音波診断装置本体 1 と画像表示器 2 の干渉を回避するためには、次のように画像表示器 2 の水平位置および垂直位置に応じて水平移動可能範囲および垂直移動可能範囲を制限すればよい。

(a) 画像表示器 2 の最下点が超音波診断装置本体 1 の最上点より上側にあつて且つ画像表示器 2 の最右点が超音波診断装置本体 1 の最左点と最右点の間にある位置では、画像表示器 2 の最下点が超音波診断装置本体 1 の最上点より下がらないように垂直移動可能範囲を制限する。

20

(b) 画像表示器 2 の最下点が超音波診断装置本体 1 の最上点より上側にあつて且つ画像表示器 2 の最左点が超音波診断装置本体 1 の最左点と最右点の間にある位置では、画像表示器 2 の最下点が超音波診断装置本体 1 の最上点より下がらないように垂直移動可能範囲を制限する。

(c) 画像表示器 2 の最右点が超音波診断装置本体 1 の最左点より左側にあつて且つ画像表示器 2 の最下点が超音波診断装置本体 1 の最上点より下がった垂直位置では、画像表示器 2 の最右点が超音波診断装置本体 1 の最左点より右にならないように水平移動可能範囲を制限する。

(d) 画像表示器 2 の最左点が超音波診断装置本体 1 の最右点より右側にあつて且つ画像表示器 2 の最下点が超音波診断装置本体 1 の最上点より下がった垂直位置では、画像表示器 2 の最左点が超音波診断装置本体 1 の最右点より左にならないように水平移動可能範囲を制限する。

30

【 0 0 4 2 】

実施例 1 の超音波診断装置 100 によれば、次の効果が得られる。

(1) 画像表示器支持機構 10 を介して、水平移動・垂直移動可能に且つ画像表示器 2 の表示面のチルト角を変更可能に、画像表示器 2 を超音波診断装置本体 1 に支持するから、超音波画像の表示画面を見やすい位置・姿勢に動かすことが可能になる。

(2) 使用しない時には画像表示器 2 を倒した状態で表示面のチルト角をロックすると共に水平移動もロックすることが出来るから、搬送し易くすることが出来る。

(3) 画像表示器 2 の水平位置および垂直位置に応じて水平移動可能範囲および垂直移動可能範囲を制限するから、超音波診断装置本体 1 と画像表示器 2 の干渉を回避することが出来る。

40

【 実施例 2 】

【 0 0 4 3 】

図 8 は、実施例 2 に係る超音波診断装置 200 を示す構成説明図である。なお、図は要部を誇張している。

この超音波診断装置 200 は、実施例 1 に係る超音波診断装置 100 のスプリング 16 b , ロッド 16 c , 切欠 16 d の代わりに、スプリング 16 e , レバー 16 f , ストッパ 16 g および切欠 20 を用いた構成である。

【 0 0 4 4 】

50

レバー 16 f は、アーム部材 131 に軸支されており、スプリング 16 e で図 8 の反時計方向に回るように付勢されている。ストッパ 16 g は、垂直になる角度よりも反時計方向にレバー 16 f が回ることを制限している。

切欠 20 は、画像表示器 2 の下端面に設けてある。

【0045】

図 8 に示すように、表示面が下向きになるように画像表示器 2 を倒すと、ネック部材 14 にストッパ 16 a が当たる。また、レバー 16 f の下端が切欠 20 に入る。これにより、表示面が下向きになるように画像表示器 2 を倒した状態で表示面のチルト角がロックされる。

【0046】

図 8 のロック状態を解除するためには、スプリング 16 e の付勢力に抗して操作者がレバー 16 f を手前に引いてから、表示面が正面向きになるように画像表示器 2 を立てればよい。

【実施例 3】

【0047】

図 9 は、実施例 3 に係る超音波診断装置 300 を示す構成説明図である。なお、図は要部を誇張している。

この超音波診断装置 300 は、実施例 1 に係る超音波診断装置 100 のストッパ 18 a およびガイド部材 18 b の代わりに、板状のフック 18 e およびカム状部材 18 f を用いた構成である。

【0048】

図 10 に示すように、フック 18 e の上面 18 U がカム状部材 18 f の下端に当たること、画像表示器 2 の下方向への移動が制限される。また、フック 18 e の垂直面 18 V とカム状部材 18 f の右面 18 Q が当たることで画像表示器 2 の左方向への移動が制限される。また、フック 18 e の垂直面 18 H とカム状部材 18 f の左面 18 P が当たることで画像表示器 2 の右方向への移動が制限される。

【産業上の利用可能性】

【0049】

本発明の超音波診断装置は、超音波画像の撮像を行うのに利用できる。

【符号の説明】

【0050】

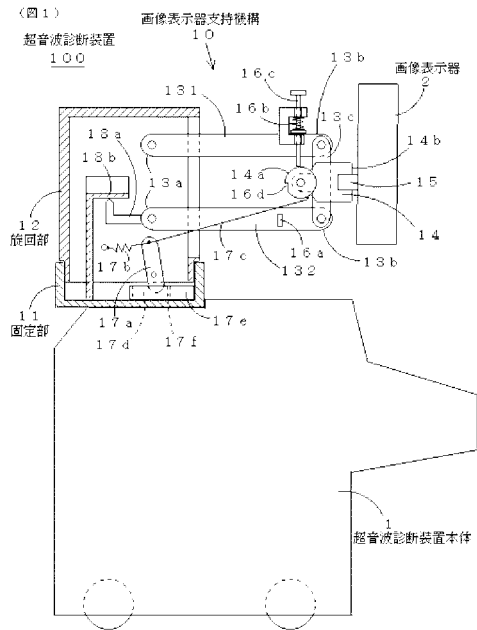
- 1 超音波診断装置本体
- 2 画像表示器
- 10 画像表示器支持機構
- 100, 200, 300 超音波診断装置

10

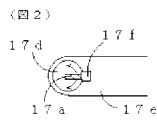
20

30

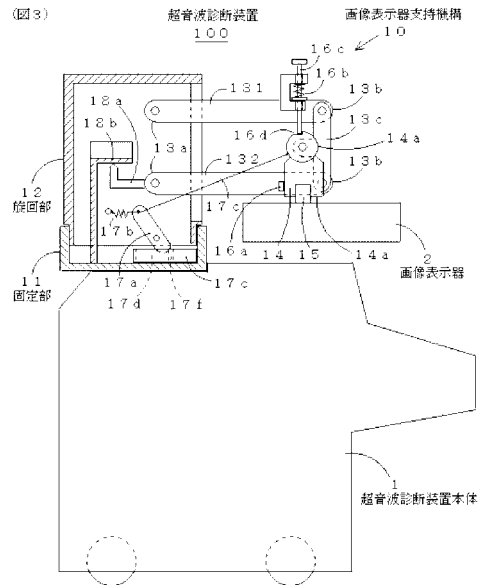
【図1】



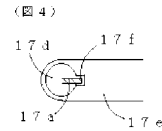
【図2】



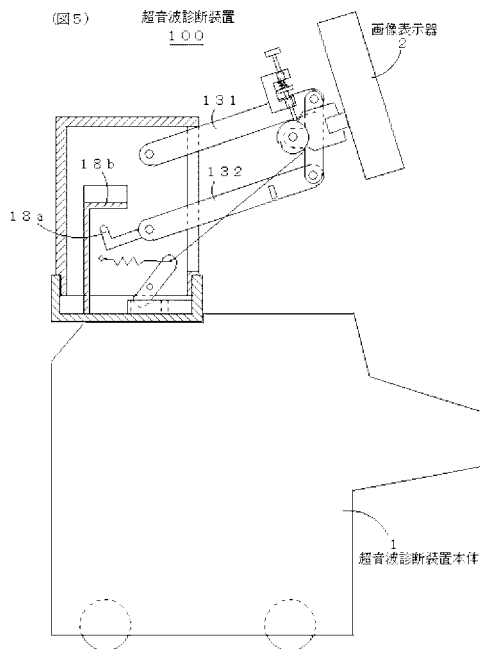
【図3】



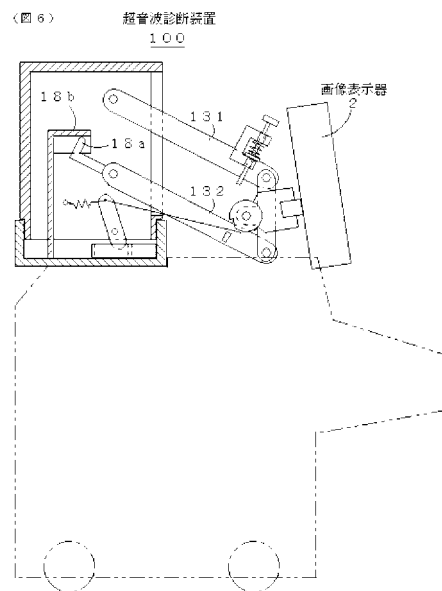
【図4】



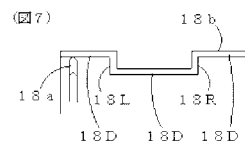
【図5】



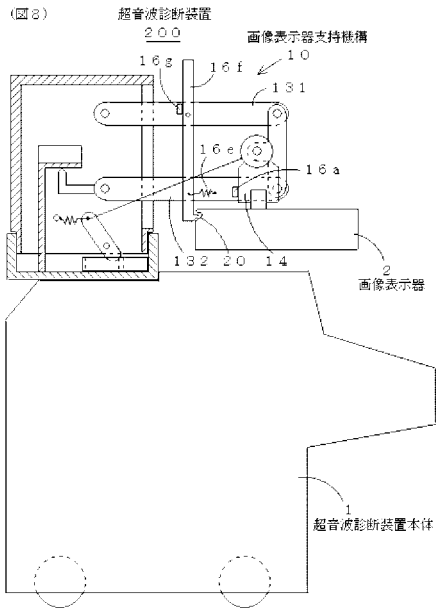
【図6】



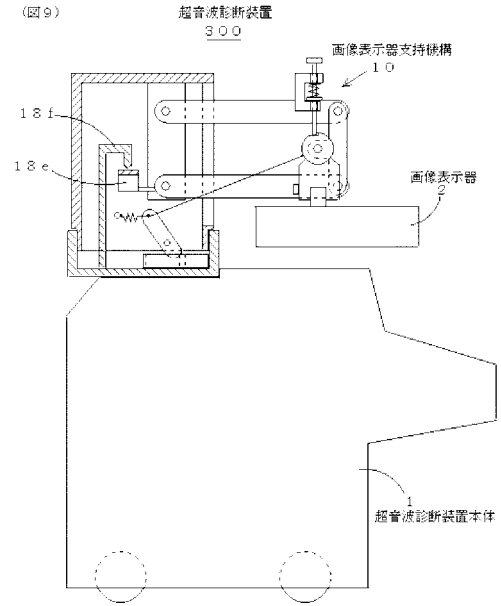
【図7】



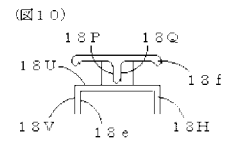
【 図 8 】



【 図 9 】



【 図 10 】



フロントページの続き

- (72)発明者 長田 丈和
東京都日野市旭ヶ丘4丁目7番地の127 ジーイー横河メディカルシステム株式会社内
- (72)発明者 早川 和彦
東京都日野市旭ヶ丘4丁目7番地の127 ジーイー横河メディカルシステム株式会社内

審査官 樋口 宗彦

- (56)参考文献 特開2003-113916(JP,A)
特開昭61-179139(JP,A)
特開2003-230073(JP,A)
特開平8-140970(JP,A)

- (58)調査した分野(Int.Cl., DB名)
A61B8/00-8/15

专利名称(译)	超声诊断设备		
公开(公告)号	JP5291170B2	公开(公告)日	2013-09-18
申请号	JP2011238101	申请日	2011-10-31
申请(专利权)人(译)	GE医疗系统环球技术公司有限责任公司		
当前申请(专利权)人(译)	GE医疗系统环球技术公司有限责任公司		
[标]发明人	古賀由美子 長田丈和 早川和彦		
发明人	古賀 由美子 長田 丈和 早川 和彦		
IPC分类号	A61B8/00		
FI分类号	A61B8/00		
F-TERM分类号	4C601/EE11 4C601/KK41 4C601/LL25		
审查员(译)	樋口宗彦		
其他公开文献	JP2012020186A		
外部链接	Espacenet		

摘要(译)

要解决的问题：将超声波诊断装置的显示屏锁定在向下状态。解决方案：超声波诊断装置包括超声波诊断装置主体，其执行超声波探头的控制或超声波图像的形成；用于显示超声图像的图像显示器；图像显示支撑机构设置在超声波诊断装置主体的上表面和图像显示器之间，以支持超声波诊断装置主体上的图像显示。图像显示支撑机构包括：臂部，其第二端侧可垂直摆动，第一端侧由作为支撑点的装置主体支撑；颈部的另一端侧可垂直旋转，其一端侧支撑在臂部的第二端侧作为支撑点，并且在另一端侧支撑图像显示器；以及倾斜角度限制装置，其限制图像显示器的显示表面的倾斜角度的变化范围，使得当显示表面朝向平行于地板表面的平面向下倾斜时，显示表面不会在预定位置上倾斜。在将臂部分平行于地板表面布置的同时放置诊断装置。

【图 5】

