

(19) 日本国特許庁(JP)

(12) 公開特許公報(A)

(11) 特許出願公開番号

特開2013-215384

(P2013-215384A)

(43) 公開日 平成25年10月24日(2013.10.24)

(51) Int.Cl.	F I	テーマコード (参考)
<b>A 6 1 B 8/00 (2006.01)</b>	A 6 1 B 8/00	2 G 0 4 7
<b>G 0 1 N 29/44 (2006.01)</b>	G 0 1 N 29/22 5 0 1	4 C 6 0 1

審査請求 未請求 請求項の数 10 O L (全 16 頁)

(21) 出願番号 特願2012-88278 (P2012-88278)  
 (22) 出願日 平成24年4月9日 (2012.4.9)

(71) 出願人 306037311  
 富士フイルム株式会社  
 東京都港区西麻布2丁目26番30号  
 (74) 代理人 100080159  
 弁理士 渡辺 望稔  
 (74) 代理人 100090217  
 弁理士 三和 晴子  
 (74) 代理人 100152984  
 弁理士 伊東 秀明  
 (74) 代理人 100148080  
 弁理士 三橋 史生  
 (72) 発明者 阿賀野 俊孝  
 神奈川県足柄上郡開成町宮台798番地  
 富士フイルム株式会社内

最終頁に続く

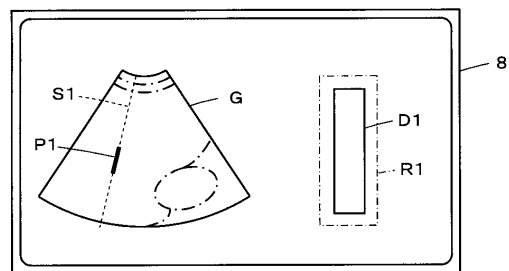
(54) 【発明の名称】 超音波診断装置および超音波画像生成方法

(57) 【要約】

【課題】受信された超音波エコーに内在し且つ超音波画像からでは得ることのできない情報を容易に把握することができる超音波診断装置を提供する。

【解決手段】所定の設定音速に基づいてアレイトランスデューサの複数の超音波トランスデューサによる受信データから超音波画像が生成され、所定の設定音速を変化させてそれぞれ生成された超音波画像に基づいて最適音速が判定され、判定された最適音速に基づいて診断用の超音波画像Gが生成され、超音波画像G内の走査線S1上の所定の範囲P1に対応する受信データから超音波エコー波面の輝度画像を表す受信データ画像D1が生成され、超音波画像Gと受信データ画像D1が表示部8に同時に表示される。

【選択図】 図4



**【特許請求の範囲】****【請求項 1】**

アレイトランスデューサから被検体に向けて超音波ビームが送信されると共に被検体による超音波エコーを受信した前記アレイトランスデューサから出力された受信信号を処理することで得られる受信データに基づき超音波画像を生成して表示部に表示する超音波診断装置であって、

前記受信データを記憶する受信データメモリと、

所定の設定音速に基づいて前記受信データから超音波画像を生成する超音波画像生成部と、

超音波画像内の少なくとも 1 本の走査線上の所定の範囲に対応する前記受信データから超音波エコー波面の輝度画像を表す受信データ画像を生成する受信データ画像生成部と、

前記所定の設定音速を変化させてそれぞれ前記超音波画像生成部で生成された超音波画像に基づいて最適音速を判定する音速判定部と、

前記音速判定部で判定された最適音速に基づいて前記超音波画像生成部で生成された診断用の超音波画像と前記受信データ画像生成部で生成された受信データ画像を前記表示部に同時に表示させる制御部と

を備えたことを特徴とする超音波診断装置。

**【請求項 2】**

前記超音波画像生成部は、前記受信データに前記所定の設定音速で遅延補正を施すことにより遅延補正データを生成する信号処理部を含み、

前記制御部は、前記音速判定部で判定された最適音速に基づいて前記信号処理部で生成された最適音速遅延補正データから前記受信データ画像生成部により最適音速遅延補正データ画像を生成させると共に生成された最適音速遅延補正データ画像を前記診断用の超音波画像および前記受信データ画像と共に前記表示部に表示させる請求項 1 に記載の超音波診断装置。

**【請求項 3】**

前記制御部は、前記音速判定部で判定された最適音速の周辺音速に基づいて前記信号処理部で生成された周辺音速遅延補正データから前記受信データ画像生成部により周辺音速遅延補正データ画像を生成させると共に生成された周辺音速遅延補正データ画像を前記診断用の超音波画像、前記受信データ画像および前記最適音速遅延補正データ画像と共に前記表示部に表示させる請求項 2 に記載の超音波診断装置。

**【請求項 4】**

前記所定の範囲を指定するための操作部をさらに備えた請求項 1 ~ 3 のいずれか一項に記載の超音波診断装置。

**【請求項 5】**

操作部を介して同一走査線上の複数箇所または複数の走査線上の複数箇所に複数の前記所定の範囲が指定され、

前記制御部は、複数の前記所定の範囲に対応して前記受信データ画像生成部で生成された複数の受信データ画像を前記表示部に表示させる請求項 4 に記載の超音波診断装置。

**【請求項 6】**

前記制御部は、複数の前記所定の範囲に対応して前記受信データ画像生成部で生成された複数の最適音速遅延補正データ画像を前記表示部に表示させる請求項 5 に記載の超音波診断装置。

**【請求項 7】**

前記制御部は、複数の前記所定の範囲に対応して前記受信データ画像生成部で生成された複数の周辺音速遅延補正データ画像を前記表示部に表示させる請求項 6 に記載の超音波診断装置。

**【請求項 8】**

前記音速判定部は、超音波画像を複数に分割した分割領域毎に最適音速を判定する請求項 1 ~ 7 のいずれか一項に記載の超音波診断装置。

10

20

30

40

50

**【請求項 9】**

前記音速判定部で判定された分割領域毎の最適音速に基づいて音速マップを生成する音速マップ生成部をさらに備え、

前記制御部は、前記音速マップ生成部で生成された音速マップを前記診断用の超音波画像に重畳して、または、前記診断用の超音波画像と並列に前記表示部に表示させる請求項 8 に記載の超音波診断装置。

**【請求項 10】**

アレイトランスデューサから被検体に向けて超音波ビームが送信されると共に被検体による超音波エコーを受信した前記アレイトランスデューサから出力された受信信号を処理することで得られる受信データに基づき超音波画像を生成して表示部に表示する超音波画像生成方法であって、

所定の設定音速に基づいて前記受信データから超音波画像を生成し、

前記所定の設定音速を変化させてそれぞれ生成された超音波画像に基づいて最適音速を判定し、

判定された最適音速に基づいて診断用の超音波画像を生成し、

超音波画像内の少なくとも 1 本の走査線上の所定の範囲に対応する前記受信データから超音波エコー波面の輝度画像を表す受信データ画像を生成し、

前記診断用の超音波画像と前記受信データ画像を前記表示部に同時に表示する

ことを特徴とする超音波画像生成方法。

**【発明の詳細な説明】****【技術分野】****【0001】**

この発明は、超音波診断装置および超音波画像生成方法に係り、特に、超音波プローブのアレイトランスデューサから超音波を送受信することにより超音波画像の生成を行う超音波診断装置に関する。

**【背景技術】****【0002】**

従来から、医療分野において、超音波画像を利用した超音波診断装置が実用化されている。一般に、この種の超音波診断装置は、アレイトランスデューサを内蔵した超音波プローブと、この超音波プローブに接続された装置本体とを有しており、超音波プローブから被検体内に向けて超音波ビームを送信し、被検体からの超音波エコーを超音波プローブで受信して、その受信信号を装置本体で電氣的に処理することにより超音波画像が生成される。

**【0003】**

このような超音波診断装置においては、検波された受信信号に対して対数圧縮、遅延加算等の複雑な電氣的処理を施すことにより、視覚的に観察しやすい超音波画像を得ているが、これらの複雑な処理を経ると、受信された超音波エコーに内在する貴重な情報が処理途中で消失してしまうおそれがある。

そこで、例えば、特許文献 1 には、処理途中の実データを取り出して超音波画像と共に並列表示させる超音波診断装置が提案されている。

**【先行技術文献】****【特許文献】****【0004】**

【特許文献 1】特開 2002 - 177280 号公報

**【発明の概要】****【発明が解決しようとする課題】****【0005】**

しかしながら、特許文献 1 の装置では、複数チャンネルのうち 1 チャンネルの実データの波形を表示するのみであるので、貴重な情報が内在するものであっても、超音波診断装置の操作者がその波形を見て、超音波画像から得ることのできない新たな情報を把握する

10

20

30

40

50

ことは困難であった。

【0006】

この発明は、このような従来の問題点を解消するためになされたもので、受信された超音波エコーに内在し且つ超音波画像からでは得ることのできない情報を容易に把握することができる超音波診断装置および超音波画像生成方法を提供することを目的とする。

【課題を解決するための手段】

【0007】

この発明に係る超音波診断装置は、アレイトランスデューサから被検体に向けて超音波ビームが送信されると共に被検体による超音波エコーを受信した前記アレイトランスデューサから出力された受信信号を処理することで得られる受信データに基づき超音波画像を生成して表示部に表示する超音波診断装置であって、受信データを記憶する受信データメモリと、所定の設定音速に基づいて受信データから超音波画像を生成する超音波画像生成部と、超音波画像内の少なくとも1本の走査線上の所定の範囲に対応する受信データから超音波エコー波面の輝度画像を表す受信データ画像を生成する受信データ画像生成部と、所定の設定音速を変化させてそれぞれ超音波画像生成部で生成された超音波画像に基づいて最適音速を判定する音速判定部と、音速判定部で判定された最適音速に基づいて超音波画像生成部で生成された診断用の超音波画像と受信データ画像生成部で生成された受信データ画像を表示部に同時に表示させる制御部とを備えたものである。

10

【0008】

好ましくは、超音波画像生成部は、受信データに所定の設定音速で遅延補正を施すことにより遅延補正データを生成する信号処理部を含み、制御部は、音速判定部で判定された最適音速に基づいて信号処理部で生成された最適音速遅延補正データから受信データ画像生成部により最適音速遅延補正データ画像を生成させると共に生成された最適音速遅延補正データ画像を診断用の超音波画像および受信データ画像と共に表示部に表示させる。

20

さらに、制御部は、音速判定部で判定された最適音速の周辺音速に基づいて信号処理部で生成された周辺音速遅延補正データから受信データ画像生成部により周辺音速遅延補正データ画像を生成させると共に生成された周辺音速遅延補正データ画像を診断用の超音波画像、受信データ画像および最適音速遅延補正データ画像と共に表示部に表示させることもできる。

【0009】

所定の範囲を指定するための操作部をさらに備えることが好ましい。

操作部を介して同一走査線上の複数箇所または複数の走査線上の複数箇所に複数の所定の範囲が指定され、制御部が、複数の所定の範囲に対応して受信データ画像生成部で生成された複数の受信データ画像を表示部に表示させるように構成してもよい。

この場合、制御部は、複数の所定の範囲に対応して受信データ画像生成部で生成された複数の最適音速遅延補正データ画像を表示部に表示させてもよく、さらに、制御部は、複数の所定の範囲に対応して受信データ画像生成部で生成された複数の周辺音速遅延補正データ画像を表示部に表示させてもよい。

30

【0010】

音速判定部は、超音波画像を複数に分割した分割領域毎に最適音速を判定することができる。

40

音速判定部で判定された分割領域毎の最適音速に基づいて音速マップを生成する音速マップ生成部をさらに備え、制御部は、音速マップ生成部で生成された音速マップを診断用の超音波画像に重畳して、または、診断用の超音波画像と並列に表示部に表示させることもできる。

【0011】

この発明に係る超音波画像生成方法は、アレイトランスデューサから被検体に向けて超音波ビームが送信されると共に被検体による超音波エコーを受信したアレイトランスデューサから出力された受信信号を処理することで得られる受信データに基づき超音波画像を生成して表示部に表示する超音波画像生成方法であって、所定の設定音速に基づいて受信

50

データから超音波画像を生成し、所定の設定音速を変化させてそれぞれ生成された超音波画像に基づいて最適音速を判定し、判定された最適音速に基づいて診断用の超音波画像を生成し、超音波画像内の少なくとも1本の走査線上の所定の範囲に対応する受信データから超音波エコー波面の輝度画像を表す受信データ画像を生成し、診断用の超音波画像と受信データ画像を表示部に同時に表示する方法である。

【発明の効果】

【0012】

この発明によれば、超音波画像内の少なくとも1本の走査線上の所定の範囲に対応する受信データから超音波エコー波面の輝度画像を表す受信データ画像を生成して、最適音速に基づいた診断用の超音波画像と共に表示するので、受信された超音波エコーに内在し且つ超音波画像からでは得ることのできない情報を容易に把握することが可能となる。

10

【図面の簡単な説明】

【0013】

【図1】この発明の実施の形態1に係る超音波診断装置の構成を示すブロック図である。

【図2】実施の形態1において1本の走査線上に所定の範囲が設定された超音波画像を示す図である。

【図3】図2に示される所定の範囲に対応した受信データ画像を示す図である。

【図4】実施の形態1における表示部の表示内容を示す図である。

【図5】実施の形態2において表示される最適音速遅延補正データ画像を示す図である。

【図6】実施の形態2における表示部の表示内容を示す図である。

20

【図7】実施の形態2の変形例において表示される周辺音速遅延補正データ画像を示す図である。

【図8】実施の形態2の変形例における表示部の表示内容を示す図である。

【図9】実施の形態3において2本の走査線上にそれぞれ所定の範囲が設定されたBモード画像を示す図である。

【図10】実施の形態3における表示部の表示内容を示す図である。

【図11】実施の形態4に係る超音波診断装置の構成を示すブロック図である。

【図12】実施の形態4における音速演算の原理を模式的に示す図である。

【図13】実施の形態4における表示部の表示内容を示す図である。

【図14】実施の形態4の変形例における表示部の表示内容を示す図である。

30

【発明を実施するための形態】

【0014】

以下、この発明の実施の形態を添付図面に基づいて説明する。

実施の形態1

図1に、この発明の実施の形態1に係る超音波診断装置の構成を示す。超音波診断装置は、アレイトランスデューサ1を備え、このアレイトランスデューサ1に送信回路2および受信回路3が接続されている。受信回路3には、信号処理部4、DSC(Digital Scan Converter)5、画像処理部6、表示制御部7および表示部8が順次接続され、画像処理部6に画像メモリ9が接続されている。

また、受信回路3および信号処理部4に受信データメモリ10が接続され、受信データメモリ10およびDSC5に受信データ画像生成部11が接続され、画像メモリ9および信号処理部4に音速判定部12が接続されている。さらに、送信回路2、受信回路3、信号処理部4、DSC5、表示制御部7、受信データメモリ10、受信データ画像生成部11および音速判定部12に制御部13が接続され、制御部13に操作部14と格納部15がそれぞれ接続されている。

40

【0015】

アレイトランスデューサ1は、1次元又は2次元に配列された複数の超音波トランスデューサを有している。これらの超音波トランスデューサは、それぞれ送信回路2から供給される駆動信号に従って超音波を送信すると共に被検体からの超音波エコーを受信して受信信号を出力する。各超音波トランスデューサは、例えば、PZT(チタン酸ジルコン酸

50

鉛)に代表される圧電セラミックや、P V D F (ポリフッ化ビニリデン)に代表される高分子圧電素子、P M N - P T (マグネシウムニオブ酸・チタン酸鉛固溶体)に代表される圧電単結晶等からなる圧電体の両端に電極を形成した振動子によって構成される。

【0016】

そのような振動子の電極に、パルス状又は連続波の電圧を印加すると、圧電体が伸縮し、それぞれの振動子からパルス状又は連続波の超音波が発生して、それらの超音波の合成により超音波ビームが形成される。また、それぞれの振動子は、伝搬する超音波を受信することにより伸縮して電気信号を発生し、それらの電気信号は、超音波の受信信号として出力される。

【0017】

送信回路2は、例えば、複数のパルス発生器を含んでおり、制御部13からの制御信号に応じて選択された送信遅延パターンに基づいて、アレイトランスデューサ1の複数の超音波トランスデューサから送信される超音波が超音波ビームを形成するようにそれぞれの駆動信号の遅延量を調節して複数の超音波トランスデューサに供給する。

受信回路3は、アレイトランスデューサ1の各超音波トランスデューサから送信される受信信号を増幅してA/D変換し、受信チャンネル数のデジタル化された受信データを生成する。

【0018】

信号処理部4は、音速判定部12から入力される音速に従い、受信回路3で生成された受信データにそれぞれの遅延補正を施すことにより遅延補正データを生成し、これら遅延補正データを加算して受信フォーカス処理を行う。この受信フォーカス処理により、超音波エコーの焦点が絞り込まれた音線信号が生成される。さらに、信号処理部4は、音線信号に対して、超音波の反射位置の深度に応じて距離による減衰の補正を施した後、包絡線検波処理を施すことにより、被検体内の組織に関する断層画像情報であるBモード画像信号を生成する。

【0019】

D S C 5は、信号処理部4で生成されたBモード画像信号を通常のテレビジョン信号の走査方式に従う画像信号に変換(ラスタ変換)する。

画像処理部6は、D S C 5から入力されるBモード画像信号に階調処理等の各種の必要な画像処理を施した後、Bモード画像信号を表示制御部7に出力する、あるいは画像メモリ9に格納する。

これら信号処理部4、D S C 5、画像処理部6および画像メモリ9により超音波画像生成部16が形成されている。

【0020】

表示制御部7は、画像処理部6によって画像処理が施されたBモード画像信号に基づいて、表示部8に超音波診断画像を表示させる。

表示部8は、例えば、LCD等のディスプレイ装置を含んでおり、表示制御部7の制御の下で、超音波診断画像を表示する。

【0021】

受信データメモリ10は、受信回路3から出力される受信データを順次格納すると共に、信号処理部4で生成された遅延補正データを格納する。

受信データ画像生成部11は、制御部13による制御の下で、受信データメモリ10に格納されている受信データおよび遅延補正データからそれぞれ超音波エコー波面の輝度画像を表す受信データ画像信号および遅延補正データ画像信号を生成する。

音速判定部12は、信号処理部4に所定の設定音速を与えると共に、この設定音速を変化させてそれぞれ超音波画像生成部16で生成され且つ画像メモリ9に格納されたBモード画像信号を解析し、画像のコントラストまたはシャープネスが最も高くなる音速を最適音速として判定する。

【0022】

制御部13は、操作者により操作部14から入力された指令に基づいて超音波診断装置

10

20

30

40

50

各部の制御を行う。

操作部 14 は、操作者が入力操作を行うためのもので、キーボード、マウス、トラックボール、タッチパネル等から形成することができる。

格納部 15 は、動作プログラム等を格納するもので、ハードディスク、フレキシブルディスク、MO、MT、RAM、CD-ROM、DVD-ROM、SDカード、CFカード、USBメモリ等の記録メディア、またはサーバ等を用いることができる。

なお、信号処理部 4、DSC 5、画像処理部 6、表示制御部 7、受信データ画像生成部 11 および音速判定部 12 は、CPU と、CPU に各種の処理を行わせるための動作プログラムから構成されるが、それらをデジタル回路で構成してもよい。

#### 【0023】

次に、実施の形態 1 の動作について説明する。

まず、送信回路 2 から供給される駆動信号に従ってアレイトランスデューサ 1 の複数の超音波トランスデューサから超音波が送信され、被検体からの超音波エコーを受信した各超音波トランスデューサから受信信号が受信回路 3 に出力され、受信回路 3 で受信データが生成されて、順次、受信データメモリ 10 に格納される。

#### 【0024】

ここで、音速判定部 12 から信号処理部 4 に所定の第 1 の設定音速  $C_1$  が入力され、信号処理部 4 は、受信データメモリ 10 に格納された受信データを読み出して、これら受信データに音速判定部 12 から入力された音速  $C_1$  に従い遅延補正を施すことにより遅延補正データを生成する。遅延補正データは、順次、受信データメモリ 10 に格納されると共に、信号処理部 4 において、互いに加算されて音線信号が生成され、さらに、音線信号に減衰補正および包絡線検波処理を施すことで、Bモード画像信号が生成される。この Bモード画像信号は、DSC 5 でラスタ変換され、画像処理部 6 で各種の画像処理が施された後、画像メモリ 9 に格納される。

#### 【0025】

音速判定部 12 から与えられた第 1 の設定音速  $C_1$  に対応する Bモード画像信号が超音波画像生成部 16 で生成されて画像メモリ 9 に格納されると、音速判定部 12 は、第 1 の設定音速  $C_1$  から所定量だけ値を変化させた第 2 の設定音速  $C_2$  を信号処理部 4 に出力する。これにより、同様にして、第 2 の設定音速  $C_2$  に対応する Bモード画像信号が超音波画像生成部 16 で生成されて画像メモリ 9 に格納される。

このようにして、音速判定部 12 から複数の設定音速  $C_1 \sim C_n$  が順次信号処理部 4 に与えられ、これらの設定音速  $C_1 \sim C_n$  に対応する複数の Bモード画像信号がそれぞれ超音波画像生成部 16 で生成されて画像メモリ 9 に格納されると、音速判定部 12 は、画像メモリ 9 に格納された Bモード画像信号の解析を行い、画像のコントラストまたはシャープネスが最も高くなる音速を最適音速  $C_p$  であると判定する。このとき、超音波画像を複数に分割した分割領域毎に Bモード画像信号の解析を行い、分割領域毎に最適音速  $C_p$  の判定が行われる。

#### 【0026】

次に、音速判定部 12 から信号処理部 4 に分割領域毎の最適音速  $C_p$  が出力され、これらの最適音速  $C_p$  を用いて超音波画像生成部 16 により Bモード画像信号が生成される。すなわち、受信データメモリ 10 から読み出された受信データに分割領域毎の最適音速  $C_p$  に従い遅延補正が施されて遅延補正データが生成され、この遅延補正データが受信データメモリ 10 に格納されると共に、遅延補正データに基づいて最適音速  $C_p$  に対応する Bモード画像信号が生成される。この Bモード画像信号が表示制御部 7 に出力され、図 2 に示されるような、音速が最適化された診断用の超音波画像 G が表示部 8 に表示される。

#### 【0027】

ここで、操作者は、操作部 14 を操作することにより、表示部 8 に表示されている超音波画像 G 内の 1 本の走査線  $S_1$  と、この走査線  $S_1$  上における所定の範囲  $P_1$  の指定を行う。

所定の範囲  $P_1$  が指定されると、制御部 13 から受信データ画像生成部 11 に受信デー

10

20

30

40

50

タ画像を生成する旨の指令が出力され、受信データ画像生成部 11 により、受信データメモリ 10 から所定の範囲 P 1 に対応する受信データが読み出され、これらの受信データを用いて受信データ画像信号が生成される。この受信データ画像信号は、DSC 5 でラスタ変換され、画像処理部 6 で各種の画像処理が施された後、表示制御部 7 に出力され、図 3 に示されるような受信データ画像 D 1 が表示部 8 に表示される。

#### 【0028】

この受信データ画像 D 1 は、横軸方向がアレイトランスデューサ 1 の各超音波トランスデューサのチャンネル数、縦軸方向が走査線 S 1 上の所定の範囲 P 1 における測定深度方向となるように、所定の範囲 P 1 からの超音波エコーを受信した各超音波トランスデューサによる受信データを画像化したもので、超音波エコー波面の輝度画像を表している。

このようにして、図 4 に示されるように、診断用の超音波画像 G が表示部 8 に表示されると共に、超音波画像 G に隣接して区画されたデータ画像表示領域 R 1 に受信データ画像 D 1 が表示される。

#### 【0029】

以上のように、実施の形態 1 によれば、分割領域毎に判定された最適音速 C p を用いて高画質の超音波画像 2 1 を得ることができるだけでなく、指定された所定の範囲 2 3 に対応する受信データを用いて超音波エコー波面の輝度画像を表す受信データ画像 2 4 が表示されるので、超音波エコーに内在し且つ超音波画像からでは得ることのできない情報を容易に把握することが可能となる。

#### 【0030】

##### 実施の形態 2

上記の実施の形態 1 において、信号処理部 4 により受信データに分割領域毎の最適音速 C p に従って遅延補正が施された遅延補正データが受信データメモリ 10 に格納されているので、この遅延補正データを用いて最適音速遅延補正データ画像を生成することができる。

この実施の形態 2 では、受信データ画像 D 1 の生成と同様にして、まず、受信データ画像生成部 11 により、受信データメモリ 10 から最適音速で遅延補正された遅延補正データが読み出されて最適音速遅延補正データ画像信号が生成される。この最適音速遅延補正データ画像信号が、DSC 5 でラスタ変換され、画像処理部 6 で各種の画像処理が施された後、表示制御部 7 に出力され、図 5 に示されるような最適音速遅延補正データ画像 E 1 1 が表示される。図 5 では、所定の範囲 P 1 における最適音速が 1500 m/s であるものとする。

#### 【0031】

最適音速遅延補正データ画像 E 1 1 は、受信データ画像 D 1 と同様に、横軸方向がアレイトランスデューサ 1 の各超音波トランスデューサのチャンネル数、縦軸方向が走査線 S 1 上の所定の範囲 P 1 における測定深度方向となるように、所定の範囲 P 1 からの超音波エコーを受信した各超音波トランスデューサによる受信データの遅延補正後のデータを画像化したもので、超音波エコー波面の輝度画像を表している。

そして、図 6 に示されるように、超音波画像 G に隣接して区画されたデータ画像表示領域 R 1 に受信データ画像 D 1 と最適音速遅延補正データ画像 E 1 1 とが表示される。このとき、最適音速の値、1500 m/s も最適音速遅延補正データ画像 E 1 1 と共に表示される。

操作者は、受信データ画像 D 1 の確認と共に最適音速で遅延補正された最適音速遅延補正データ画像 E 1 1 を確認することで、さらに、超音波エコーに内在する情報を把握することができる。

#### 【0032】

また、最適音速を判定する際に、音速判定部 12 により所定量ずつ変化された設定音速に従ってそれぞれ遅延補正された遅延補正データが受信データメモリ 10 に格納されている。そこで、最適音速の前後の周辺音速で遅延補正された遅延補正データを用いて周辺音速遅延補正データ画像を生成することもできる。

10

20

30

40

50

すなわち、受信データ画像生成部 11 により、受信データメモリ 10 から最適音速の前後の周辺音速で遅延補正された遅延補正データが読み出されて周辺音速遅延補正データ画像信号が生成され、この周辺音速遅延補正データ画像信号が、DSC5 でラスタ変換され、画像処理部 6 で各種の画像処理が施された後、表示制御部 7 に出力され、図 7 (A) および (B) に示されるような周辺音速遅延補正データ画像 E12 および E13 が表示される。図 7 では、所定の範囲 P1 における最適音速 1500 m/s に対して、所定量 20 m/s だけ低い周辺音速 1480 m/s に対応する周辺音速遅延補正データ画像 E12 と、所定量 20 m/s だけ高い周辺音速 1520 m/s に対応する周辺音速遅延補正データ画像 E13 が示されている。

#### 【0033】

これらの周辺音速遅延補正データ画像 E12 および E13 も、横軸方向がアレイトランスデューサ 1 の各超音波トランスデューサのチャンネル数、縦軸方向が走査線 S1 上の所定の範囲 P1 における測定深度方向となるように、所定の範囲 P1 からの超音波エコーを受信した各超音波トランスデューサによる受信データの遅延補正後のデータを画像化したもので、超音波エコー波面の輝度画像を表している。

そして、図 8 に示されるように、超音波画像 G に隣接して区画されたデータ画像表示領域 R1 に受信データ画像 D1 および最適音速遅延補正データ画像 E11 と共に周辺音速遅延補正データ画像 E12 および E13 が表示される。このとき、周辺音速の値、1480 m/s と 1520 m/s も周辺音速遅延補正データ画像 E12 および E13 と共に表示される。

操作者は、これらの周辺音速遅延補正データ画像 E12 および E13 を参照することで、走査線 S1 上の局所的な位置における音速傾向を観察することができ、さらに詳細に超音波エコーに内在する情報を認識することができる。

#### 【0034】

##### 実施の形態 3

上記の実施の形態 1 および 2 においては、操作者により超音波画像 G 内に指定された 1 箇所所定の範囲 P1 に対応する受信データ画像 D1、最適音速遅延補正データ画像 E11、さらに周辺音速遅延補正データ画像 E12 および E13 からなるデータ画像を生成して表示部 8 に表示したが、超音波画像 G 内に複数の所定の範囲を指定して、それぞれの所定の範囲に対応するデータ画像を生成することもできる。

例えば、図 9 に示されるように、超音波画像 G 内の走査線 S1 上の所定の範囲 P1 と走査線 S2 上の所定の範囲 P2 の 2 箇所を指定し、所定の範囲 P1 に対応するデータ画像と所定の範囲 P2 に対応するデータ画像をそれぞれ生成して表示部 8 に表示することができる。

#### 【0035】

図 10 に示されるように、表示部 8 の超音波画像 G に隣接して 2 つのデータ画像表示領域 R1 および R2 を区画し、データ画像表示領域 R1 に所定の範囲 P1 に対応する受信データ画像 D1、最適音速遅延補正データ画像 E11、周辺音速遅延補正データ画像 E12 および E13 が表示され、データ画像表示領域 R2 に所定の範囲 P2 に対応する受信データ画像 D2、最適音速遅延補正データ画像 E21、周辺音速遅延補正データ画像 E22 および E23 が表示される。

このように、複数の所定の範囲にそれぞれ対応するデータ画像を表示することで、同時に複数箇所を比較観察することができ、より精度の高い診断を行うことが可能となる。

#### 【0036】

なお、図 10 では、2 箇所所定の範囲 P1 および P2 についてそれぞれ受信データ画像、最適音速遅延補正データ画像および周辺音速遅延補正データ画像を表示したが、データ画像として、それぞれの所定の範囲に対して受信データ画像のみを生成して表示してもよく、あるいは、それぞれの所定の範囲に対して受信データ画像と最適音速遅延補正データ画像のみを生成して表示してもよい。

また、2 箇所所定の範囲 P1 および P2 は、互いに異なる走査線 S1 および S2 上に

10

20

30

40

50

位置する必要はなく、同一走査線上に位置していてもよい。また、所定の範囲は、2箇所に限るものではなく、3箇所以上に指定された所定の範囲についてそれぞれデータ画像を生成して表示させることもできる。また、2箇所の所定の範囲P1およびP2のデータ画像を同時に表示させる代わりに、所定の範囲P1のデータ画像または所定の範囲P2のデータ画像のいずれかを切替え表示させるようにして、データ画像の表示面積を充分確保するようにしてもよい。

#### 【0037】

##### 実施の形態4

図11に、実施の形態4に係る超音波診断装置の構成を示す。この超音波診断装置は、図1に示した実施の形態1の装置において、さらに音速マップ生成部17を備えたものである。音速マップ生成部17は、受信データメモリ10と音速判定部12とDSC5に接続されると共に制御部13に接続されている。

音速マップ生成部17は、制御部13による制御の下で、受信データメモリ10に格納されている受信データに基づいて、診断対象となる被検体内の組織における局所音速値を演算し、音速マップを生成する。

#### 【0038】

ここで、局所音速値の演算は、例えば本願の出願人により出願された特開2010-99452号公報に記載の方法により行うことができる。

この方法は、図12(A)に示されるように、被検体内に超音波を送信した際に、被検体の反射点となる格子点Xからアレイトランスデューサ1に到達する受信波 $W_x$ に着目したとき、図12(B)に示されるように、格子点Xよりも浅い位置、すなわちアレイトランスデューサ1に近い位置に複数の格子点A1、A2、・・・を等間隔に配列し、格子点Xからの受信波を受けた複数の格子点A1、A2、・・・からのそれぞれの受信波 $W_1$ 、 $W_2$ 、・・・の合成波 $W_{sum}$ が、ホイヘンスの原理により、格子点Xからの受信波 $W_x$ に一致することを利用して、格子点Xにおける局所音速値を求める方法である。

#### 【0039】

まず、すべての格子点X、A1、A2、・・・に対する最適音速値をそれぞれ求める。ここで、最適音速値とは、各格子点に対し、設定音速に基づきフォーカス計算をして撮影を行うことにより超音波画像を形成し、設定音速を種々変化させたときに画像のコントラスト、シャープネスが最も高くなる音速値であるが、この実施の形態4においては、音速判定部12で判定された最適音速の値を使用することができる。

#### 【0040】

次に、格子点Xに対する最適音速値を用いて、格子点Xから発せられる仮想的な受信波 $W_x$ の波形を算出する。

さらに、格子点Xにおける仮定的な局所音速値 $V$ を種々変化させて、それぞれ格子点A1、A2、・・・からの受信波 $W_1$ 、 $W_2$ 、・・・の仮想的な合成波 $W_{sum}$ を算出する。このとき、格子点Xと各格子点A1、A2、・・・との間の領域 $R_x$ における音速は一樣で、格子点Xにおける局所音速値 $V$ に等しいものと仮定する。格子点Xから伝播した超音波が格子点A1、A2、・・・に到達するまでの時間は $X_{A1}/V$ 、 $X_{A2}/V$ 、・・・となる。ここで、 $X_{A1}$ 、 $X_{A2}$ 、・・・は、それぞれ格子点A1、A2、・・・と格子点Xとの間の距離である。そこで、格子点A1、A2、・・・からそれぞれ時間 $X_{A1}/V$ 、 $X_{A2}/V$ 、・・・だけ遅延して発した反射波を合成することにより、仮想的な合成波 $W_{sum}$ を求めることができる。

#### 【0041】

次に、このように格子点Xにおける仮定的な局所音速値 $V$ を種々変化させて算出された複数の仮想的な合成波 $W_{sum}$ と格子点Xからの仮想的な受信波 $W_x$ との誤差をそれぞれ算出し、誤差が最小になる仮定的な局所音速値 $V$ を格子点Xにおける局所音速値と判定する。ここで、仮想的な合成波 $W_{sum}$ と格子点Xからの仮想的な受信波 $W_x$ との誤差の算出方法としては、互いの相互相関をとる方法、受信波 $W_x$ に合成波 $W_{sum}$ から得られる遅延を掛けて位相整合加算する方法、合成波 $W_{sum}$ に受信波 $W_x$ から得られる遅延を掛

10

20

30

40

50

けて位相整合加算する方法等を採用することができる。

以上のようにして、受信データメモリ 10 に格納されている受信データに基づき、被検体内の局所音速値を高精度に演算することができる。さらに、同様にして、設定された関心領域内の局所音速値の分布を示す音速マップを生成することができる。

【0042】

次に、実施の形態 4 の動作について説明する。

まず、上記の実施の形態 2 と同様にして、図 13 に示されるように、表示部 8 に超音波画像 G が表示されると共に、超音波画像 G に隣接して区画されたデータ画像表示領域 R 1 に受信データ画像 D 1、最適音速遅延補正データ画像 E 1 1、周辺音速遅延補正データ画像 E 1 2 および E 1 3 が表示される。

10

ここで、操作者が操作部 14 を操作することにより、超音波画像 G 上に関心領域が設定されると、音速マップ生成部 17 は、受信データメモリ 10 に格納されている受信データに基づいて関心領域における音速マップを生成する。この音速マップは、音速マップ生成部 17 から D S C 5 に送られ、画像処理部 6 および表示制御部 7 を介して表示部 8 の超音波画像 G 上に音速マップ画像 M として重畳表示される。音速マップ画像 M としては、例えば、関心領域内の各所の局所音速値をカラー表示したものをを用いることができる。

【0043】

このように、超音波画像 G と共に、受信データ画像 D 1 等のデータ画像だけでなく、音速マップ画像 M をも表示することにより、音速分布に基づいて詳細な観察を行いたい位置を探しやすくなり、診断の精度および効率を向上させることが可能となる。

20

なお、音速マップ画像 M は、超音波画像 G 上に重畳表示されたが、図 14 に示されるように、超音波画像 G と並列に表示部 8 に表示させることもできる。

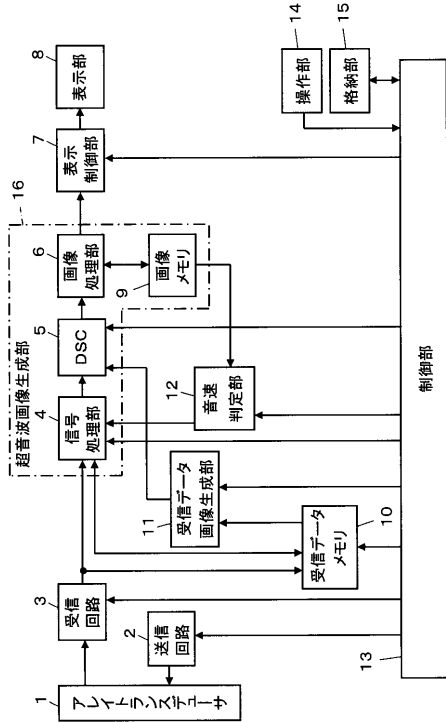
【符号の説明】

【0044】

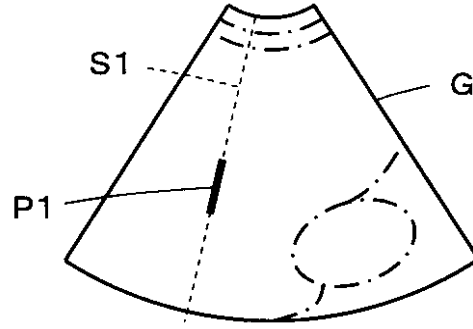
1 アレイトランスデューサ、2 送信回路、3 受信回路、4 信号処理部、5 D S C、6 画像処理部、7 表示制御部、8 表示部、9 画像メモリ、10 受信データメモリ、12 音速判定部、13 制御部、14 操作部、15 格納部、16 超音波画像生成部、17 音速マップ生成部、G 超音波画像、S 1, S 2 走査線、P 1, P 2 所定の範囲、D 1, D 2 受信データ画像、E 1 1, E 2 1 最適音速遅延補正データ画像、E 1 2, E 1 3, E 2 2, E 2 3 周辺音速遅延補正データ画像、R 1, R 2 データ画像表示領域、M 音速マップ画像、X, A 1, A 2 格子点、W 1, W 2, W x 受信波、W s u m 合成波。

30

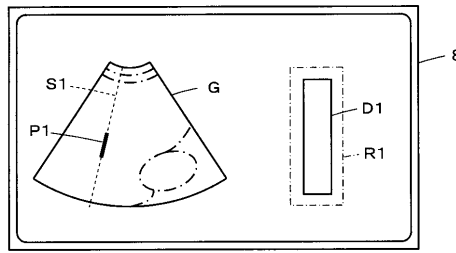
【図1】



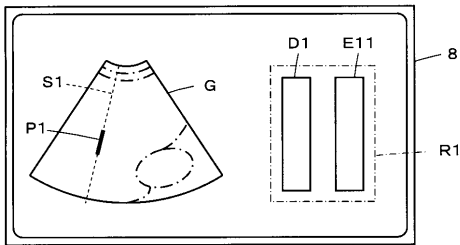
【図2】



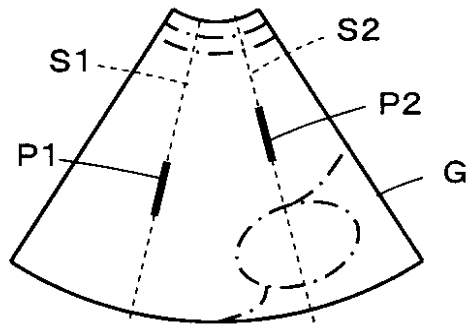
【図4】



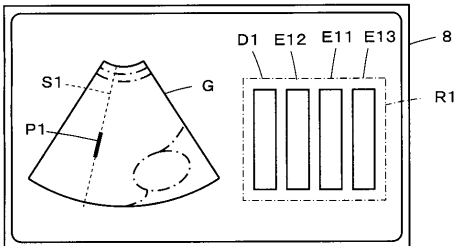
【図6】



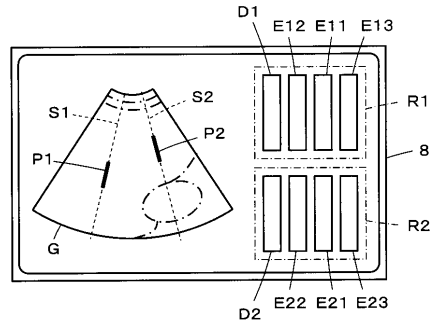
【図9】



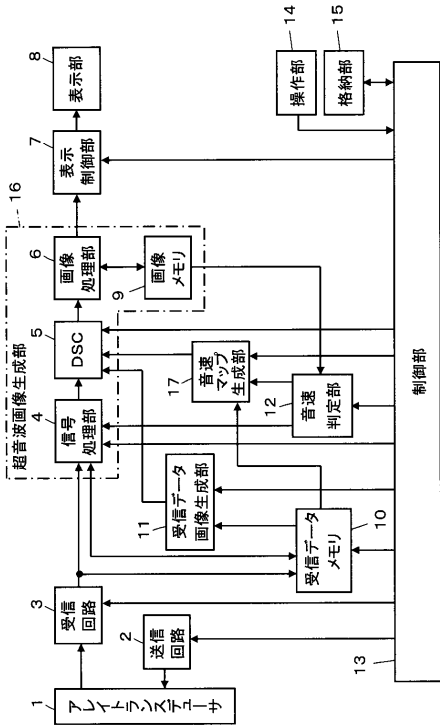
【図8】



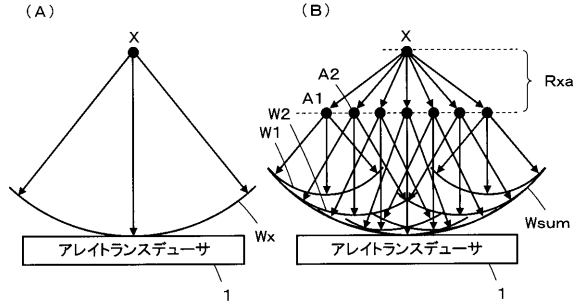
【図10】



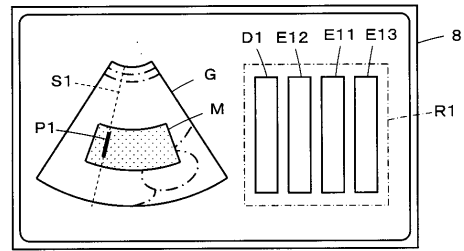
【図 1 1】



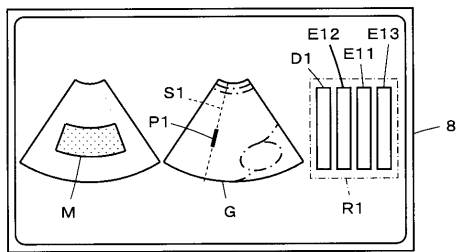
【図 1 2】



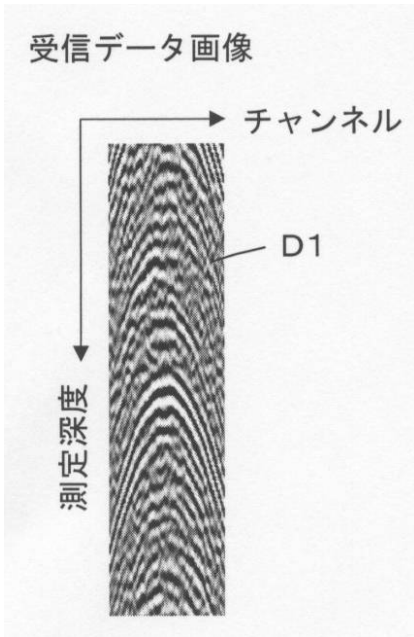
【図 1 3】



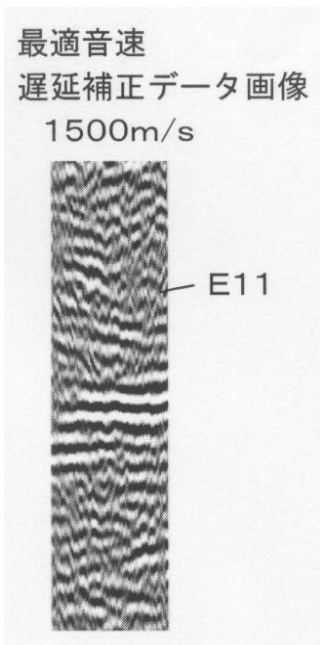
【図 1 4】



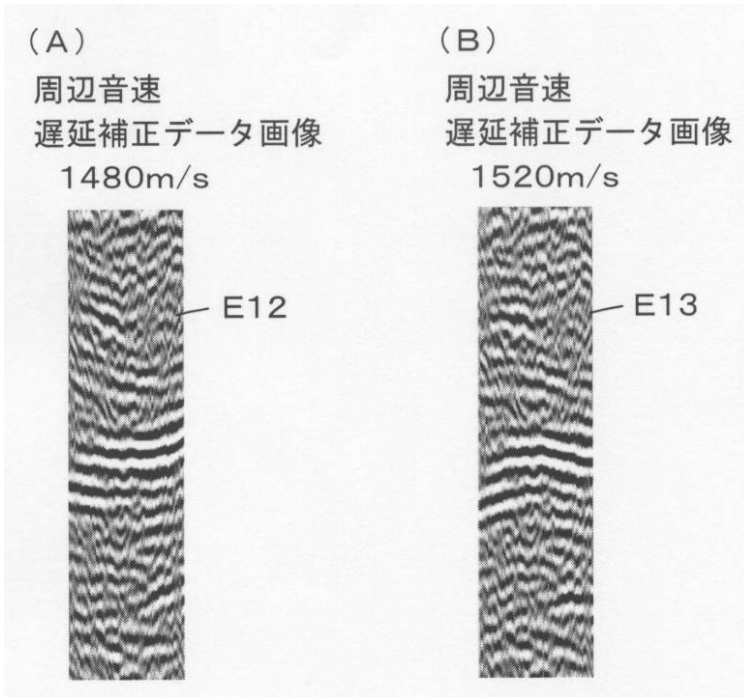
【図3】



【図5】



【図7】



フロントページの続き

Fターム(参考) 2G047 AA12 AC13 BC03 BC13 EA07 GF22  
4C601 EE04 EE30 HH33 JB05

专利名称(译)	超声诊断设备和超声图像产生方法		
公开(公告)号	<a href="#">JP2013215384A</a>	公开(公告)日	2013-10-24
申请号	JP2012088278	申请日	2012-04-09
[标]申请(专利权)人(译)	富士胶片株式会社		
申请(专利权)人(译)	富士胶片株式会社		
[标]发明人	阿賀野俊孝		
发明人	阿賀野 俊孝		
IPC分类号	A61B8/00 G01N29/44		
CPC分类号	A61B8/4488 A61B8/4494 A61B8/463 A61B8/5207 A61B8/5223 A61B8/5269 A61B8/54 G01H5/00 G01S7/52036 G01S7/52049 G01S7/52071 G01S7/52073 G01S7/52074 G16H50/30 A61B8/145 A61B8/5292		
FI分类号	A61B8/00 G01N29/22.501 A61B8/14.ZDM		
F-TERM分类号	2G047/AA12 2G047/AC13 2G047/BC03 2G047/BC13 2G047/EA07 2G047/GF22 4C601/EE04 4C601/EE30 4C601/HH33 4C601/JB05		
代理人(译)	伊藤英明		
其他公开文献	JP5869411B2		
外部链接	<a href="#">Espacenet</a>		

摘要(译)

该超声波诊断装置具有：接收数据存储器，用于存储接收数据；超声图像生成单元，用于基于预定的设定声速从接收的数据生成超声图像；接收数据图像生成单元，基于在超声图像内的至少一条扫描线上对应于预定范围的接收数据，生成表示超声回波波阵面的亮度图像的接收数据图像；声速评估单元，其改变预定的设定声速，以便基于在超声图像生成单元处生成的每个超声图像来评估最佳声速；控制单元，在显示单元上同时显示诊断用超声图像，该诊断用超声图像是基于在声速评估单元处评估的最佳声速在超声图像生成单元处生成的，以及接收的数据已经在接收数据图像生成单元生成的图像。

