

(19) 日本国特許庁(JP)

(12) 公開特許公報(A)

(11) 特許出願公開番号

特開2010-263958

(P2010-263958A)

(43) 公開日 平成22年11月25日(2010.11.25)

(51) Int.Cl.
A61B 8/00 (2006.01)

F1
A61B 8/00

テーマコード(参考)
4C601

審査請求 未請求 請求項の数 4 O L (全 8 頁)

(21) 出願番号 特願2009-115872 (P2009-115872)
(22) 出願日 平成21年5月12日 (2009.5.12)

(71) 出願人 000003078
株式会社東芝
東京都港区芝浦一丁目1番1号
(71) 出願人 594164542
東芝メディカルシステムズ株式会社
栃木県大田原市下石上1385番地
(74) 代理人 100109900
弁理士 堀口 浩
(72) 発明者 佐藤 友広
栃木県大田原市下石上1385番地 東芝
メディカルシステムズ株式会社内
(72) 発明者 平久井 克也
栃木県大田原市下石上1385番地 東芝
メディカルシステムズ株式会社内

最終頁に続く

(54) 【発明の名称】 超音波画像診断装置

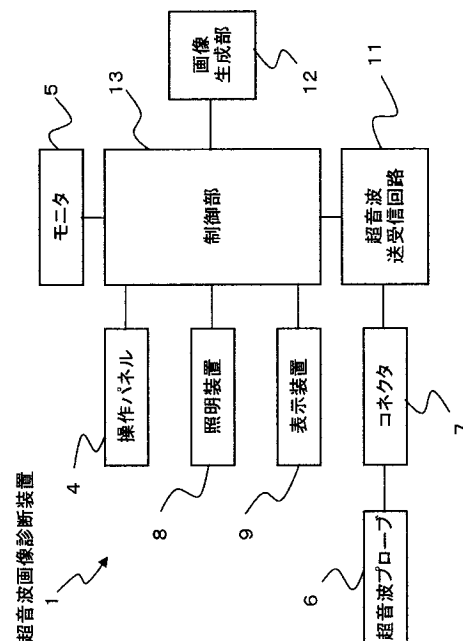
(57) 【要約】

【課題】 薄暗い検査室での超音波プローブの交換を容易にする。

【解決手段】 超音波プローブ6を着脱可能にする複数のコネクタ7を設けた超音波画像診断装置1において、コネクタの設置位置の近辺に照明装置8を設け、この照明装置の点灯または非点灯を、コネクタに対する超音波プローブの着脱に応じて制御部13で制御するようにした。

これにより、薄暗い検査室での超音波検査中であっても、超音波プローブ結合用のコネクタ周辺部の視認性を向上することができ、超音波プローブの交換が極めて容易となり、スタンバイ超音波プローブ収納部から必要な超音波プローブを探し出すときの超音波プローブの誤選択も防止できるので、超音波検査の効率向上や時間短縮が図られ、被検者や操作者の負担を軽減することができる。

【選択図】 図4



【特許請求の範囲】**【請求項 1】**

超音波プローブを着脱可能にする複数のコネクタを設けた超音波画像診断装置において、前記コネクタの設置位置の近辺に設けた照明手段と、この照明手段の点灯または非点灯を、前記コネクタに対する前記超音波プローブの着脱に応じて制御する制御手段とを具備することを特徴とする超音波画像診断装置。

【請求項 2】

前記照明手段の点灯または非点灯の制御は、前記超音波プローブの ID 信号を検知して実行することを特徴とする請求項 1 に記載の超音波画像診断装置。

10

【請求項 3】

前記照明手段の点灯時間を制御する点灯時間制御手段をさらに設けたことを特徴とする請求項 1 および請求項 2 のいずれか 1 項に記載の超音波画像診断装置。

【請求項 4】

前記超音波画像診断装置本体に設けた複数のコネクタの近傍に、使用中または非使用の超音波プローブを識別するための表示手段をさらに設けたことを特徴とする請求項 1 ないし請求項 3 のいずれか 1 項に記載の超音波画像診断装置。

【発明の詳細な説明】**【技術分野】****【0001】**

本発明は超音波画像診断装置に係り、超音波検査室での検査中に、超音波プローブを交換する必要が生じた場合に、その交換が容易に行えるようにした超音波画像診断装置に関する。

20

【背景技術】**【0002】**

超音波プローブを介して被検者へ超音波を送出するとともに被検者からのエコー信号を受信し、このエコー信号に基づき超音波画像を得て被検者の臓器や血流などの検査を行う超音波画像診断装置が、医療分野において広く用いられている。そして、超音波画像診断を実施する際には、検査部位や被検者の状態など診断目的に応じて、腹部用、循環器用、バイオプシ用など、周波数や振動子面の形状の異なる適切な超音波プローブが使用される。そのため、超音波画像診断装置本体には複数のコネクタを設けて、このコネクタを介して複数種の超音波プローブが装着可能となっているものが多い。すなわち、各超音波プローブは超音波画像診断装置本体に対して、コネクタを介して着脱自在となっており、例えば 3 種類の超音波プローブを超音波画像診断装置本体に対して常時接続しておき、超音波画像診断装置本体側でスイッチの切替え操作をすることによって、任意の超音波プローブを選択的に使用することができる。

30

【0003】

これら超音波画像診断装置本体に接続された状態にある超音波プローブをアクティブ超音波プローブと称している。一方、超音波画像診断装置本体に対して、現在は接続されていないもののコネクタに接続さえすれば即座に使用可能となる超音波プローブを何本か備えている場合もあり、このような超音波プローブをスタンバイ超音波プローブと称している。比較的使用頻度の少ないものがスタンバイ超音波プローブとなり、必要に応じてアクティブ超音波プローブと交換して使用されることになる（例えば、特許文献 1 参照。）。

40

【先行技術文献】**【特許文献】****【0004】**

【特許文献 1】特開 2006 - 26046 号公報

【発明の概要】**【発明が解決しようとする課題】****【0005】**

50

ところで、使用しようとする超音波プローブの本数が超音波画像診断装置の本体側に設けたコネクタの数よりも多い場合は、コネクタに結合されているアクティブ超音波プローブのいずれかを一旦外し、スタンバイ超音波プローブの中から使用すべき別の超音波プローブを選択して差し替える作業が必要となる。しかしながら、超音波検査中の検査室は、超音波画像診断装置のモニタ画面が見易くなるように、一般に室内の灯りを暗くしていることが多い。そのため、超音波プローブを交換するためのコネクタの挿抜時の視認性が悪くなるという難点があった。

【0006】

本発明はこのような問題を解決することを目的としてなされたものである。

【課題を解決するための手段】

10

【0007】

上述の課題を解決するため、請求項1に記載の発明は、超音波プローブを着脱可能にする複数のコネクタを設けた超音波画像診断装置において、前記コネクタの設置位置の近辺に設けた照明手段と、この照明手段の点灯または非点灯を、前記コネクタに対する前記超音波プローブの着脱に応じて制御する制御手段とを具備することを特徴とする。

【発明の効果】

【0008】

本発明によれば、薄暗い検査室での超音波検査中であっても、超音波プローブを結合させるコネクタ周辺部の視認性を向上することができ、超音波プローブの交換が極めて容易となり、超音波プローブの誤選択も防止できるので、超音波検査の効率向上や時間短縮が図られ、被検者や操作者の負担を軽減することができる。

20

【図面の簡単な説明】

【0009】

【図1】本発明に係る超音波画像診断装置の一実施例の外観を示した斜視図である。

【図2】図1の一部を下方から上方を見上げるように示した部分的な斜視図である。

【図3】超音波プローブの一例を示した説明図である。

【図4】本発明に係る超音波画像診断装置の全体的な構成を示したブロック図である。

【発明を実施するための形態】

【0010】

以下、本発明に係る超音波画像診断装置の一実施例について、図1ないし図4を参照して詳細に説明する。なお、これらの図において、同一部分には同一符号を付して示してある。

30

【0011】

図1は、本発明に係る超音波画像診断装置の一実施例の外観を示した斜視図であり、図2は、図1の一部を下方から上方を見上げるように示した部分的な斜視図である。

【0012】

超音波画像診断装置1は、キャスター2によって移動を容易にされた超音波画像診断装置本体3と、超音波画像診断装置本体3の上部に設けられ、タッチパネルやキーボードなどを備えて操作者が各種操作を行うための操作パネル4と、さらに超音波画像診断装置本体3の上方に載置され、超音波画像などを表示するモニタ5、および被検者に対して超音波の送受信を行う超音波プローブ6（図3参照。）などで構成される。そして、超音波画像診断装置本体3に超音波プローブ6を電氣的に接続するためのコネクタ7が、例えば操作パネル4の下方に位置するように、超音波画像診断装置本体3の正面側に配置されており、この実施例ではアクティブ超音波プローブとして常時3種類の超音波プローブが接続可能となるように、3個のコネクタ7が設けられている。

40

【0013】

そして、図2に示すように、操作パネル4の下面には、コネクタ7（便宜上、符号7a、7b、7cを付して示す。）部分を照らすように照明装置8が設けられており、さらに、各コネクタ7a、7b、7c毎にその近傍に表示装置9（個別に符号9a、9b、9cを付して示す。）が設けられている。この照明装置8や表示装置9は、例えば発光ダイオ

50

ードによって構成されている。

【0014】

なお超音波プローブ6は、一例を図3に示すように、内部に圧電変換素子のような超音波送受信素子を備えた超音波プローブヘッド6aと、この超音波プローブヘッド6aに連なり、先端にコネクタ6bを有するケーブル6cとから構成されており、コネクタ6bは、超音波画像診断装置本体3に設けられたコネクタ7に結合されるものである。なお、図示を省略したが、超音波画像診断装置本体3には、コネクタ7に結合された超音波プローブ6（すなわち、アクティブ超音波プローブ）を保持するための超音波プローブ保持部や、スタンバイ超音波プローブを収納しておく収納部が設けられている。

【0015】

次に、本発明に係る超音波画像診断装置の全体的な構成について、図4に示したブロック図を参照して説明する。

【0016】

超音波画像診断装置本体3内には、超音波送受信回路11、画像生成部12、制御部13が備えられている。そして、図1、図2に示した操作パネル4の下方に設けたコネクタ7は、超音波送受信回路11や制御部13に電気的に接続されている。超音波送受信回路11では超音波送信信号が生成され、その超音波送信信号はコネクタ7に結合されている超音波プローブ6へ供給される。さらに、超音波送信信号は超音波プローブヘッド6aで超音波パルスに変換されて被検者へ送信される。

【0017】

一方、送信された超音波パルスに基づく被検者からの反射パルスが、超音波プローブヘッド6aで受信されて電気信号に変換され、受信信号として超音波送受信回路11へ伝送される。さらに受信信号は画像生成部12へ供給され、制御部13の制御下で所定の処理が施されて超音波画像が形成されて、その超音波画像はモニタ5に表示される。なお制御部13は図示しないCPUやメモリを有し、操作パネル4、モニタ5、照明装置8、表示装置9を含め、超音波画像診断装置1全体の動作を制御する制御中枢として機能するものである。

【0018】

さて、超音波プローブ6は、自己の超音波プローブの種類を表す識別情報としてのプローブIDを有している。そのため、超音波プローブ6を超音波画像診断装置本体3のコネクタ7に結合させると、制御部13のCPUによってプローブIDが認識され、この認識結果に基づき当該超音波プローブ6に適した動作モードすなわち、超音波の送受信や画像生成などの条件が自動的に設定されるようになっている。また、超音波画像診断装置本体3から超音波プローブ6を外す場合は、超音波送受信回路11の損傷を防止するために、フリーズ操作を実施して、超音波の送受信を停止して行うのが一般的である。

【0019】

このようなことを踏まえて、次に、本発明に係る超音波画像診断装置の作用について説明する。

【0020】

超音波プローブ6が超音波画像診断装置本体3のコネクタ7に結合されると、制御部13はそのプローブIDを自動的に認識する。すなわち、超音波プローブ6がコネクタ7に結合されたことは勿論のこと、どのタイプの超音波プローブ6がどのコネクタ7に結合されているかが認識されるので、操作者が操作パネル4から使用する超音波プローブ6を選択すれば、選択した超音波プローブ6に適した動作モードでの画像生成や計測データの収集などが可能となる。

【0021】

ところで、コネクタ7a、7b、7cの全てに超音波プローブ6が結合された状態で超音波画像診断装置1を使用している場合、操作者が現在コネクタ7に結合されている超音波プローブ6とは別のタイプの超音波プローブ6を使用したくなることがある。このような場合、操作者は先ずフリーズボタンを押して、現在使用中の超音波プローブ6の動作（

10

20

30

40

50

送受信)を停止させ、次に、コネクタ7 a、7 b、7 cに結合されている何れかの超音波プローブ6をコネクタ7から外すことになる。

【0022】

超音波プローブ6がコネクタ7から外されると、当該超音波プローブ6のID信号がなくなったことが制御部13で検知され、この検知信号に基づいて制御部13は照明装置8へ点灯信号を送る。従って、照明装置8が点灯し、コネクタ7部分を明るくするので、超音波検査中の薄暗い検査室であっても視認性が改善されて、スタンバイ超音波プローブ収納部から新たに使用したい超音波プローブ6を探し出したり、その新たな超音波プローブ6をコネクタ7に結合させたりする作業が極めて容易になる。

【0023】

なお、新たな超音波プローブ6がコネクタ7に結合されると、新たなプローブIDが制御部13で自動的に認識されることになるので、これによって制御部13が照明装置8へ消灯信号を送り、照明装置8を消灯させる。この他に、タイマーなどを用いて、制御部13が照明装置8へ点灯信号を送った後、一定時間経過したら照明装置8へ消灯信号を発するようによっても良い。

【0024】

次に、表示装置9の作用について説明する。

【0025】

表示装置9は、コネクタ7 a、7 b、7 cに結合されている超音波プローブ6(アクティブ超音波プローブ)の内、稼動状態にある超音波プローブ6と非稼動状態にある超音波プローブ6との判別を容易にするために設けたものである。そのために、各コネクタ7 a、7 b、7 cに対してその近傍に表示装置9 a、9 b、9 cが設けられている。そして、稼動状態にある超音波プローブ6のプローブIDは制御部13で認識されるので、制御部13は当該超音波プローブ6の結合されているコネクタ7に対応する表示装置9へ点灯信号を送り、その表示装置9を点灯させる。例えば、コネクタ7 aに結合されている超音波プローブ6が稼動状態にある場合は、表示装置9 aが点灯することになる。この場合、他の表示装置9 b、9 cは点灯しない。

【0026】

なお、表示装置9の点灯・非点灯によって超音波プローブ6の稼動・非稼動の状態を表示するだけでなく、表示装置9の表示色によって稼動・非稼動の違いを表示することも可能である。例えば、稼動状態にある場合は表示装置9をグリーン色に点灯させ、非稼動状態にある場合は表示装置9をオレンジ色に点灯させるようによっても、同様の効果を奏することができる。

【0027】

以上詳述したように本発明の実施態様によれば、次のような効果を奏する。

【0028】

すなわち、超音波プローブ6の交換を必要としたときに、コネクタ7部分を照らす照明装置8を点灯させることにより、薄暗い検査室での超音波検査中であっても、超音波画像診断装置本体3に設けられている超音波プローブ6結合用のコネクタ7周辺部の視認性を向上することができる。よって、超音波プローブ6の交換が極めて容易となり、また、スタンバイ超音波プローブ収納部から必要な超音波プローブを探し出すときの誤選択も防止できることとなって、超音波検査の効率向上や時間短縮が図られ、被検者や操作者の負担を大幅に軽減することができる。

【0029】

また、表示装置9の点灯状態から、稼動・非稼動状態にある超音波プローブ6を、視覚的に容易に認識できるので、コネクタ7から外してはならない超音波プローブ6を誤って外してしまい、送受信回路11を損傷させるような不都合も防止することができる。

【0030】

なお本発明は上述の実施例に限定されることなく、要旨の範囲内で種々の態様での実施が可能である。例えば、照明装置8の点灯・消灯を、専用のスイッチを設けて行っても良

10

20

30

40

50

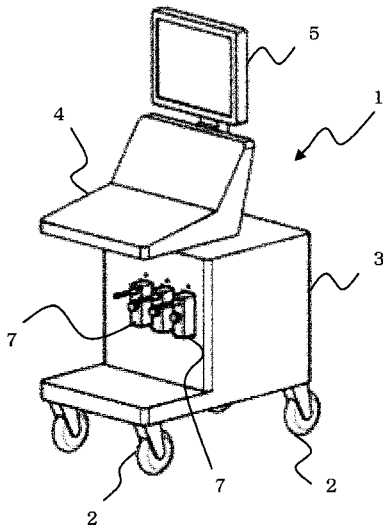
い。また、コネクタ7は操作パネル4の下方に位置するように、超音波画像診断装置本体3の正面側に配置するだけでなく、超音波画像診断装置本体3の側面に配置しても良い。この場合照明装置8は、操作パネル4の下面に限らず、コネクタ7部分を照らす適宜の位置に設ければ良い。

【符号の説明】

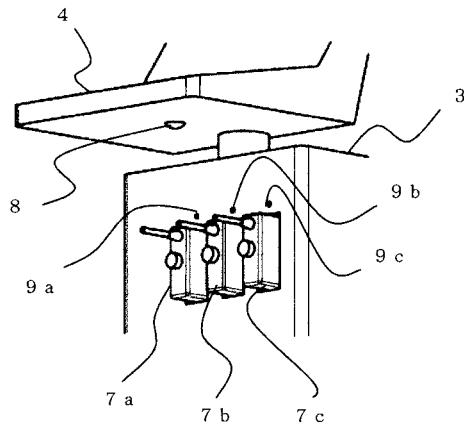
【0031】

- 1 超音波画像診断装置
- 3 超音波画像診断装置本体
- 4 操作パネル
- 5 モニタ
- 6 超音波プローブ
- 7 コネクタ
- 8 照明装置
- 9 表示装置
- 11 超音波送受信回路
- 12 画像生成部
- 13 制御部

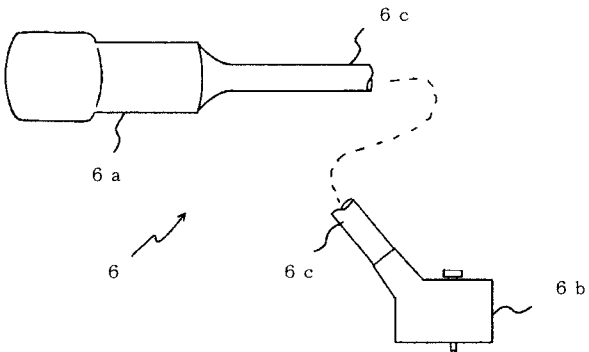
【図1】



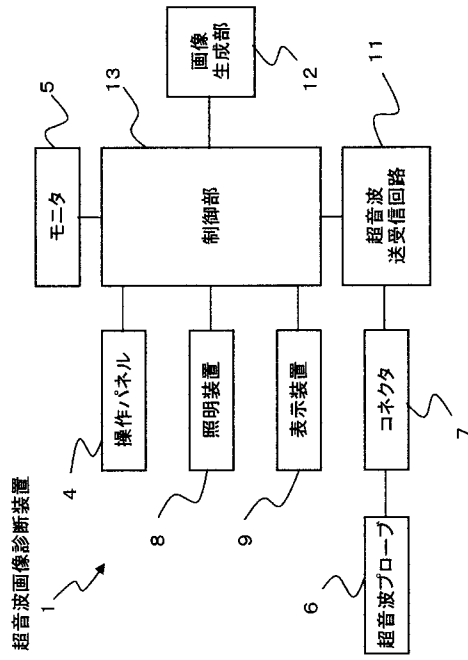
【図2】



【 図 3 】



【 図 4 】



フロントページの続き

(72)発明者 倉俣 勝輝

栃木県大田原市下石上 1 3 8 5 番地 東芝メディカルシステムズ株式会社内

(72)発明者 小野寺 英雄

栃木県大田原市下石上 1 3 8 5 番地 東芝メディカルシステムズ株式会社内

Fターム(参考) 4C601 EE11 GA33 LL25 LL27 LL32

专利名称(译)	超声波成像诊断仪		
公开(公告)号	JP2010263958A	公开(公告)日	2010-11-25
申请号	JP2009115872	申请日	2009-05-12
[标]申请(专利权)人(译)	株式会社东芝 东芝医疗系统株式会社		
申请(专利权)人(译)	东芝公司 东芝医疗系统有限公司		
[标]发明人	佐藤友広 平久井克也 倉俣勝輝 小野寺英雄		
发明人	佐藤 友広 平久井 克也 倉俣 勝輝 小野寺 英雄		
IPC分类号	A61B8/00		
CPC分类号	A61B8/00 A61B8/4405 A61B8/4438		
FI分类号	A61B8/00		
F-TERM分类号	4C601/EE11 4C601/GA33 4C601/LL25 4C601/LL27 4C601/LL32		
代理人(译)	堀口博		
其他公开文献	JP5342924B2		
外部链接	Espacenet		

摘要(译)

解决的问题：为了便于在昏暗的检查室中更换超声波探头。 解决方案：超声图像具有多个用于连接和拆卸超声探头6的连接器7 在诊断装置1 中，在连接器的安装位置附近设有照明装置8，该照明装置 根据超声波探头到连接器的安装/拆卸，控制单元13控制发光或不发光。 我做到了这样即使在昏暗的实验室中进行超声波检查时，也可以进行超声波探头耦合的连接。 可以改善超声探头的周边区域的可见性，并且超声探头的更换变得非常容易。 从Tamby超声探头存储中搜索所需的超声探头时的超声探头 由于可以防止错误选择探头，因此可以提高超声波检查的效率和时间，并且 可以减轻人的负担。 [选择图]图4

