

(19) 日本国特許庁(JP)

(12) 公開特許公報(A)

(11) 特許出願公開番号

特開2010-94181

(P2010-94181A)

(43) 公開日 平成22年4月30日(2010.4.30)

(51) Int.Cl.
A61B 8/00 (2006.01)F1
A61B 8/00テーマコード(参考)
4C601

審査請求 未請求 請求項の数 17 O L (全 26 頁)

(21) 出願番号 特願2008-265512(P2008-265512)
(22) 出願日 平成20年10月14日(2008.10.14)(71) 出願人 000003078
株式会社東芝
東京都港区芝浦一丁目1番1号
(71) 出願人 594164542
東芝メディカルシステムズ株式会社
栃木県大田原市下石上1385番地
(74) 代理人 100078765
弁理士 波多野 久
(74) 代理人 100078802
弁理士 関口 俊三
(74) 代理人 100077757
弁理士 猿渡 章雄
(74) 代理人 100130731
弁理士 河村 修

最終頁に続く

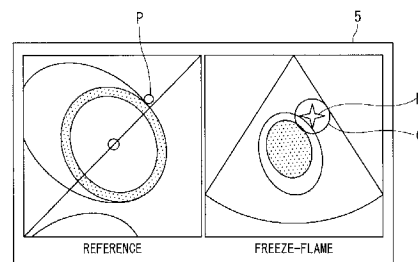
(54) 【発明の名称】 超音波診断装置および超音波診断装置のデータ処理プログラム

(57) 【要約】

【課題】ユーザがより簡便に或いはより正確に3次元超音波画像を他の画像診断装置において撮像された画像と対応付けて評価することが可能な超音波診断装置および超音波診断装置のデータ処理プログラムを提供することである。

【解決手段】超音波診断装置は、画像収集手段、位置特定手段、領域作成手段および表示手段を有する。画像収集手段は、被検体に超音波を送受信することによって被検体の3次元の超音波画像(FREEZE-FLAME)を収集する。位置特定手段は、3次元の超音波画像(FREEZE-FLAME)上においてマーキングすることによって関心位置Mを特定する。領域作成手段は、関心位置Mを基準として3次元の空間領域Cを作成する。表示手段は、3次元の空間領域Cと3次元の超音波画像(FREEZE-FLAME)とを重畳表示する。

【選択図】 図8



【特許請求の範囲】**【請求項 1】**

被検体に超音波を送受信することによって前記被検体の 3 次元の超音波画像を収集する画像収集手段と、

前記 3 次元の超音波画像上においてマーキングすることによって関心位置を特定する位置特定手段と、

前記関心位置を基準として 3 次元の空間領域を作成する領域作成手段と、

前記 3 次元の空間領域と前記 3 次元の超音波画像とを重畳表示する表示手段と、
を有することを特徴とする超音波診断装置。

【請求項 2】

前記画像収集手段は、複数の 3 次元の超音波画像をダイナミック収集するように構成され、前記位置特定手段は、特定の時刻における 3 次元の超音波画像上にマーキングすることによって前記関心位置を特定するように構成され、かつ前記表示手段は前記複数の 3 次元の超音波画像を動画として表示するように構成されることを特徴とする請求項 1 記載の超音波診断装置。

10

【請求項 3】

前記画像収集手段は、前記 3 次元の超音波画像から断面変換画像を生成するように構成され、前記位置特定手段は、前記断面変換画像上にマーキングすることによって前記関心位置を特定するように構成され、かつ前記表示手段は前記 3 次元の超音波画像として前記断面変換画像を表示するように構成されることを特徴とする請求項 1 記載の超音波診断装置。

20

【請求項 4】

前記領域作成手段は、前記関心位置を中心として所望の半径を有する球面内の領域を前記 3 次元の空間領域として作成するように構成されることを特徴とする請求項 1 記載の超音波診断装置。

【請求項 5】

前記領域作成手段は、前記関心位置を基準として所望の方法で作成されたチューブ或いは円筒内の領域を前記 3 次元の空間領域として作成するように構成されることを特徴とする請求項 1 記載の超音波診断装置。

【請求項 6】

前記表示手段は、他の画像診断装置において撮像された画像を前記 3 次元の超音波画像と並列表示させるように構成されることを特徴とする請求項 1 記載の超音波診断装置。

30

【請求項 7】

前記表示手段は、前記 3 次元の空間領域を着色表示させるように構成されることを特徴とする請求項 1 記載の超音波診断装置。

【請求項 8】

前記 3 次元の空間領域をカラードブラ画像の撮影用の関心領域、スペクトラムドブラ画像のレンジゲート、クロッピング領域、解析のために設定される関心領域の少なくとも 1 つに設定する領域設定手段をさらに有することを特徴とする請求項 1 記載の超音波診断装置。

40

【請求項 9】

前記画像収集手段は、複数の 3 次元の超音波画像をダイナミック収集するように構成され、前記位置特定手段は、特定の時刻における 3 次元の超音波画像上にマーキングすることによって前記関心位置を特定するように構成され、さらに前記画像収集手段は、前記特定の時刻における 3 次元の超音波画像の心時相と同一の心時相における複数の 3 次元の超音波画像をダイナミック収集するように構成されることを特徴とする請求項 1 記載の超音波診断装置。

【請求項 10】

前記前記画像収集手段は、心電同期下において前記同一の心時相における前記複数の 3 次元の超音波画像をダイナミック収集するように構成されることを特徴とする請求項 9 記載

50

の超音波診断装置。

【請求項 1 1】

前記画像収集手段は、複数の 3 次元の超音波画像をダイナミック収集するように構成され、前記位置特定手段は、互いに異なる時刻または心時相に対応する複数の 3 次元の超音波画像上にそれぞれマーキングすることによって複数の関心位置を特定するように構成されることを特徴とする請求項 1 記載の超音波診断装置。

【請求項 1 2】

前記位置特定手段は、マーキングされた位置を用いた補間処理によって時系列に変化する複数の関心位置を特定するように構成されることを特徴とする請求項 1 1 記載の超音波診断装置。

10

【請求項 1 3】

前記他の画像診断装置において撮像された画像に対して 3 次元の画像処理を施すことにより所定の断面画像データを生成する画像処理手段をさらに有することを特徴とする請求項 6 記載の超音波診断装置。

【請求項 1 4】

前記他の画像診断装置において撮像された画像に対して 3 次元の画像処理を施すことにより前記 3 次元の超音波画像と同等な断面における断面画像データを生成する画像処理手段をさらに有することを特徴とする請求項 6 記載の超音波診断装置。

【請求項 1 5】

前記他の画像診断装置において撮像された画像と前記 3 次元の超音波画像との位置関係を求めることによって位置合わせを行う位置情報取得手段をさらに有することを特徴とする請求項 6 記載の超音波診断装置。

20

【請求項 1 6】

前記位置情報取得手段は、互いに同等な心時相において取得された前記他の画像診断装置において撮像された画像と前記 3 次元の超音波画像との相関処理を行うことによって前記位置合わせを行うように構成されることを特徴とする請求項 1 5 記載の超音波診断装置。

【請求項 1 7】

コンピュータを、

収集された被検体の 3 次元の超音波画像上においてマーキングすることによって関心位置を特定する位置特定手段、

30

前記関心位置を基準として 3 次元の空間領域を作成する領域作成手段、および

前記 3 次元の空間領域と前記 3 次元の超音波画像とを表示装置に重畳表示させる表示手段、

として機能させることを特徴とする超音波診断装置のデータ処理プログラム。

【発明の詳細な説明】

【技術分野】

【0001】

本発明は、被検体内に超音波パルスを照射し、被検体内で生じた超音波エコーを受信して各種処理を行なうことにより被検体内の生体情報を得る超音波診断装置および超音波診断装置のデータ処理プログラムに係り、特に 3 次元の超音波画像上においてマーキングにより点指定を行うことにより 3 次元の領域を設定することが可能な超音波診断装置および超音波診断装置のデータ処理プログラムに関する。

40

【背景技術】

【0002】

超音波診断装置は、超音波プローブに内蔵された圧電振動子（超音波振動子）から被検体内に超音波パルスを照射し、被検体内で生じた超音波エコーを圧電振動子で受信して各種処理を行なうことにより被検体内の生体組織の断層画像や血流画像等の生体情報を得る装置である（例えば特許文献 1 参照）。

【0003】

近年の超音波診断装置では、3 次元の超音波画像データをダイナミックに撮像し、動画

50

としてリアルタイムに表示させることが可能である。このような超音波診断装置は、リアルタイム3D(three-dimensional)超音波診断装置または4D(four-dimensional)超音波診断装置と称される。

【0004】

このようなリアルタイム3D超音波診断装置を用いて、従来、X線アンギオ検査や核医学検査により同定された冠動脈の狭窄部位における壁運動の評価が行われている。また、経皮的冠動脈インターベンション(PCI: Percutaneous Coronary Intervention)等の冠動脈の再建術後において、リアルタイム3D超音波診断装置によるモニタリングによって壁運動の評価が行われたり、造影剤を用いた造影エコー検査によってperfusion評価が行われている。

10

【特許文献1】特開2008-113699号公報

【発明の開示】

【発明が解決しようとする課題】

【0005】

しかしながら、X線アンギオ検査や核医学検査により同定された冠動脈の狭窄部位と超音波診断装置によって撮像された心筋の超音波画像とを正確に関連づけて評価することが困難であるという問題がある。例えば、リアルタイム3D超音波診断装置を用いれば、ユーザは、心筋の3次元画像を動画として、或いは断面変換(MPR: multi-planar reconstruction)画像を動画として観察することが可能である。しかし、3次元超音波画像上において、冠動脈の狭窄部位を中心として壁運動が異常である部位を簡便かつ正確に観察することが困難である。

20

【0006】

すなわち、例えばX線CT(computed tomography)装置等の循環器の3D撮像を行うことが可能な画像診断装置を用いれば、3次元の冠動脈像を正確に描出することが可能であるため、冠動脈の狭窄部位を正確に同定することができる。しかしながら、超音波診断装置によって撮像された3次元の超音波画像と他の画像診断装置で撮像された3次元画像は、それぞれ別々に得られるものである。このため、3次元の超音波画像と他の画像診断装置で撮像された3次元画像との対応付けを簡易かつ正確に行うことが困難となり、3次元超音波画像の診断における有用性が損なわれている。

【0007】

30

そこで、ユーザが3次元の超音波画像を他の画像診断装置において撮像された画像とより簡便に或いはより正確に対応付けて評価できるようにするための技術の開発が望まれる。

【0008】

本発明はかかる従来事情に対処するためになされたものであり、ユーザがより簡便に或いはより正確に3次元超音波画像を他の画像診断装置において撮像された画像と対応付けて評価することが可能な超音波診断装置および超音波診断装置のデータ処理プログラムを提供することを目的とする。

【課題を解決するための手段】

【0009】

40

本発明に係る超音波診断装置は、上述の目的を達成するために、請求項1に記載したように、被検体に超音波を送受信することによって前記被検体の3次元の超音波画像を収集する画像収集手段と、前記3次元の超音波画像上においてマーキングすることによって関心位置を特定する位置特定手段と、前記関心位置を基準として3次元の空間領域を作成する領域作成手段と、前記3次元の空間領域と前記3次元の超音波画像とを重畳表示する表示手段とを有することを特徴とするものである。

【0010】

また、本発明に係る超音波診断装置のデータ処理プログラムは、上述の目的を達成するために、請求項17に記載したように、コンピュータを、収集された被検体の3次元の超音波画像上においてマーキングすることによって関心位置を特定する位置特定手段、前記

50

関心位置を基準として3次元の空間領域を作成する領域作成手段および前記3次元の空間領域と前記3次元の超音波画像とを表示装置に重畳表示させる表示手段として機能させることを特徴とするものである。

【発明の効果】

【0011】

本発明に係る超音波診断装置においては、ユーザがより簡便に或いはより正確に3次元超音波画像を他の画像診断装置において撮像された画像と対応付けて評価することができる。

【発明を実施するための最良の形態】

【0012】

本発明に係る超音波診断装置の実施の形態について添付図面を参照して説明する。

【0013】

図1は本発明に係る超音波診断装置の第1の実施形態を示す構成図である。

【0014】

超音波診断装置1は、被検体に超音波を送受信することによって被検体の3D超音波診断画像を取得する3D超音波診断装置としての機能を備えている。さらに望ましくは、超音波診断装置1には、3D超音波診断画像を連続的に(ダイナミックに)収集し、例えば動画としてリアルタイムに表示させる4D超音波診断装置としての機能が備えられる。

【0015】

超音波診断装置1は、装置本体部2に超音波プローブ3、操作パネル4およびモニタ5を接続して構成される。操作パネル4には、キーボード、トラックボール(或いはマウス)等の入力装置6が設けられる。また、装置本体部2はネットワーク7を介してX線CT装置8AやMRI(magnetic resonance imaging)装置等の他の画像診断装置(モダリティ)並びにDICOM(Digital Imaging and Communications in Medicine)サーバ等の画像サーバ9や図示しない画像処理装置と接続される。

【0016】

また、装置本体部2には、ECG(electro cardiogram)ユニット10が接続される。ECGユニット10は被検体のECG信号を取得して装置本体部2に出力する機能を備えている。

【0017】

超音波プローブ3は、複数の超音波振動子を備える。各超音波振動子は、装置本体部2から印加された電気パルスを超音波パルスに変換して被検体に送信する一方、被検体内で発生した超音波エコーを受信して電気信号である受信信号として装置本体部2に出力する機能を有する。超音波プローブ3は、各超音波振動子から送信される超音波パルスによって超音波送信ビームを形成し、被検体を3次元的に走査できるように構成される。すなわち、超音波診断装置1には、超音波プローブ3として3D走査用のプローブが設けられる。3D走査用のプローブとしては、2Dアレイプローブやメカニカル4Dプローブが挙げられる。

【0018】

図2は、図1に示す超音波プローブ3として用いられる2Dアレイプローブによる走査方法を説明する図である。

【0019】

2Dアレイプローブ3Aには、複数の超音波振動子が2次元状に配置される。このため、2Dアレイプローブ3Aでは、各超音波振動子から被検体に向けて送信される超音波パルスの遅延時間を制御することによって図2に示すようにスキャン面の角度を任意に制御することができるため、超音波ビームを用いて被検体の3D走査を行うことができる。

【0020】

図3は、図1に示す超音波プローブ3として用いられるメカニカル4Dプローブによる走査方法を説明する図である。

【0021】

メカニカル4Dプローブ3Bには、複数の超音波振動子が1次元状に配置される。メカニ

10

20

30

40

50

カル4Dプローブ3Bは、機械的にある角度方向に揺動させることができる。このため、メカニカル4Dプローブ3Bでは、各超音波振動子から被検体に向けて送信される超音波パルスの遅延時間を制御するとともに、メカニカル4Dプローブ3Bを揺動させることによって図3に示すように、超音波ビームを用いて被検体の3D走査を行うことができる。

【0022】

一方、図1に示す装置本体部2は、超音波プローブ3に備えられる複数の超音波振動子に電気パルスを印加する一方、超音波プローブ3の各超音波振動子から取得した受信信号を処理することによって画像信号を生成する機能と、生成した画像信号をモニタ5に出力する機能を有する。そのために装置本体部2は、超音波送信部11、超音波受信部12、Bモード処理部13、カラーモード処理部14、3D処理部15、表示部16、CPU(Central Processing Unit)17、画像データベース18およびシネメモリ19を備えている。

10

【0023】

超音波送信部11は、超音波プローブ3から所望の位置に超音波送信ビームが送信されるように超音波プローブ3に備えられる複数の超音波振動子にそれぞれ対応する所定の遅延時間を伴って電気パルスを印加する機能を有する。

【0024】

超音波受信部12は、超音波プローブ3の各超音波振動子から出力された複数の受信信号を取得して受信遅延処理や整相加算処理等の受信処理を行うことによって超音波受信ビームを形成する機能と、受信処理によって得られた超音波受信ビームに対応する受信信号をBモード処理部13および/またはカラーモード処理部14に与える機能を有する。すなわち、超音波受信部12は、受信信号がBモード画像生成用(Bモード)の受信信号である場合には、受信信号をBモード処理部13に与える一方、受信信号がカラードブラ画像生成用(カラーモード)の受信信号である場合には、受信信号をカラーモード処理部14に与えるように構成される。

20

【0025】

Bモード処理部13は、超音波受信部12から取得した受信信号に対し、フィルタ処理、ゲイン調整、包絡線検出等の所定の信号処理を超音波受信ビームごとに行うことによってBモードデータを生成する機能と、生成した超音波受信ビームごとのBモードデータを3D処理部15に与える機能を有する。

【0026】

カラーモード処理部14は、超音波受信部12から取得した受信信号に対し、フィルタ処理、速度検出等の所定の信号処理を超音波受信ビームごとに行うことによってカラードブラデータを生成する機能と、生成した超音波受信ビームごとのカラードブラデータを3D処理部15に与える機能を有する。

30

【0027】

3D処理部15は、Bモード処理部13あるいはカラーモード処理部14から取得した超音波受信ビームごとのBモードデータあるいはカラードブラデータから3D超音波画像データ(超音波ボリュームデータ)を作成する機能と、作成した3D超音波画像データを表示部16に与える機能を有する。

【0028】

表示部16は、3D処理部15から取得した3D超音波画像データに対して画像処理を施すことによって、選択されている表示モードに応じた超音波表示画像データを生成する機能と、生成した超音波表示画像データをモニタ5に与えることによって超音波表示画像を表示させる機能を有する。さらに、表示部16は、生成した超音波表示画像データをシネメモリ19に一時的に順次書き込んで保存させる一方、シネメモリ19から時系列の複数の超音波表示画像データを読み込んでモニタ5に与えることによって超音波表示画像を動画として表示させることができるように構成される。

40

【0029】

超音波表示画像の例としては、ボリュームレンダリング(VR: volume rendering)画像やMPR画像が挙げられる。そして、表示モードとして、複数の任意の超音波表示画像をモニ

50

タ5に並列表示(デュアル表示)させるモードや単一の超音波表示画像を表示させるモードを複数通り予め選択可能に設定しておくことができる。表示部16は、表示モードの選択情報をCPU17から取得するように構成される。

【0030】

また、表示部16が、CPU17から入力装置6の操作によって指定された3D超音波画像データ上の位置を示すマーキング情報や空間領域を取得した場合には、表示部16は超音波表示画像においてマーキング情報に対応する位置や空間領域に対応する断面領域等の2次元領域を求めて識別可能にモニタ5上の超音波表示画像に重畳表示させるように構成される。

【0031】

尚、超音波表示画像が動画として表示される場合には、動画再生前後或いは動画再生中に、特定の時刻における3D超音波画像データ上の位置を示すマーキング情報や空間領域に基づいてマーキング位置や空間領域に対応する断面領域等の2D領域がモニタ5に表示されることとなる。マーキング位置や空間領域が設定される3D超音波画像データはECGユニット10において取得されるECG信号を用いて所望の心時相の3D超音波画像データとすることができる。

【0032】

マーキング位置は例えば文字や記号により表示することが可能であり、空間領域に対応する2D領域は図形や線によって表示させることが可能である。例えば、空間領域が球面内の領域である場合には、MPR画像上では断面と球面の交線で示される円内の2D領域となる。マーキング位置や空間領域に対応する2D領域はモニタ5上において着色表示させることもできる。また、視線方向が異なる複数のMPR画像やVR画像がモニタ5にそれぞれ並列表示またはデュアル表示されている場合には、各超音波表示画像上においてそれぞれ対応するマーキング位置や空間領域に対応する2D領域が識別可能に表示されることとなる。

【0033】

また、表示部16には、画像データベース18から読み込んだ画像データをモニタ5に与えることによってモニタ5に画像を表示させる機能と、3D超音波画像データおよび3D超音波画像データに基づいて生成された超音波表示画像データを画像データベース18に書き込んで保存させる機能を有する。このため、画像データベース18から参照用画像データを読み込んでモニタ5に与えることによってモニタ5に参照用の画像と超音波表示画像とを並列表示させることが可能となる。また、過去に収集した3D超音波画像データ、4D超音波画像データおよび超音波表示画像データをモニタ5に表示させることができる。特にECGユニット10から取得されるECG信号に同期して3D超音波画像データ、4D超音波画像データおよび超音波表示画像データが取得された場合には、所望の心時相における3D超音波画像データや超音波表示画像データを選択的に画像データベース18から読み込んでモニタ5に表示させることができる。

【0034】

モニタ5は、表示部16から画像信号として与えられた超音波表示画像データや参照用画像データを超音波表示画像や参照用画像として表示させる機能を有する。

【0035】

画像データベース18は、ネットワーク7を介してX線CT装置8AやMRI装置8B等の画像診断装置並びにDICOMサーバ等の画像サーバ9や図示しない画像処理装置と接続される。さらに、MO (magneto-optic disc), CD-R (compact disc recordable), DVD (Digital Versatile Disc)等の情報記録メディアに保存された情報を読み込むためのメディアドライブを画像データベース18に接続することもできる。

【0036】

画像データベース18は、画像診断装置や画像サーバ9或いは情報記録メディアから診断レポート画像等の所望の画像データを取得し、参照用画像データとして記憶する機能を有する。また、画像データベース18は、表示部16から与えられた静止画、動画等の超音波表示画像データや超音波画像データおよび4D超音波画像データを記憶することができ

10

20

30

40

50

る。すなわち、画像データベース18には、過去に作成された超音波表示画像データ、超音波画像データおよび超音波診断装置1の外部から入力した画像データが記憶される。

【0037】

CPU17は、装置本体部2に備えられる各構成要素を統括制御する機能を有する。装置本体部2の制御に必要な情報は、操作パネル4から操作情報としてCPU17に与えられる。また、CPU17は、必要に応じてECGユニット10からのECG信号を用いてECG信号に同期して所望の心時相における3D超音波画像データが収集されるように各構成要素を制御するように構成されている。さらに、CPU17には、ECG同期下で複数の3D超音波画像データが収集された場合には、各3D超音波画像データや超音波表示画像データの心時相を求めることができるように構成される。

10

【0038】

さらに、CPU17には、3次元の画像データ処理を行うためのデータ処理プログラムが読み込まれる。このため、CPU17はデータ処理プログラムに従って演算処理を行うことによって3D画像データ処理装置としての機能を有する。

【0039】

図4は、図1に示すCPU17の3D画像データ処理機能の詳細を示す機能ブロック図である。

【0040】

図4に示すようにCPU17は、関心位置特定部、空間領域作成部、領域連動部および解析部として機能する。尚、図4において、3D画像データ処理機能以外の機能の図示は省略されている。

20

【0041】

関心位置特定部は、操作パネル4を通じて入力装置6から入力された操作情報を取得することによってモニタ5に表示された被検体のVR画像やMPR画像等の超音波表示画像上において入力装置6により指定された位置を取得する機能、取得した超音波表示画像上の位置に対応する3D超音波画像データ上の位置を求める機能、求めた3D超音波画像データ上の位置を関心位置として特定し、特定した関心位置を空間領域作成部に与える機能、特定した関心位置をマーキング情報として表示部16に与える機能を有する。また、関心位置特定部は、超音波表示画像上の位置に対応する3D超音波画像データ上の位置を求める際に必要な空間位置情報を表示部16や画像データベース18から取得できるように構成される。

30

【0042】

尚、関心位置は複数個所設定することができる。また、関心位置は点に限らず線分や2次元領域として特定してもよい。このような場合には、入力装置6により指定された位置に加え、複数の点間や線間における補間処理によっても関心位置を特定することができる。

【0043】

また、3D超音波画像データが時系列に存在する場合には、すなわち4D超音波画像データである場合には、所定の時刻における3D超音波画像データが選択され、対応する超音波表示画像上において位置が指定されることとなる。3D超音波画像データの選択の際には、ECG信号を参照することができるため、所望の心時相の超音波表示画像上において入力装置6により位置を指定することができる。

40

【0044】

空間領域作成部は、関心位置特定部から取得した関心位置を基準として3次元の空間領域を作成する機能と、作成した空間領域を表示部16および領域連動部に与える機能とを有する。3次元の空間領域の作成方法や作成に必要な情報については、入力装置6の操作により操作パネル4を通じて空間領域作成部に指示または付与することができる。3次元の空間領域は所望の形状とすることができる。例えば、関心位置を中心として所望の半径を有する球面内の領域としたり、関心位置を基準として所望の方法で作成されたチューブ或いは円筒内の領域とすることができる。より具体的な例としては、複数の関心位置を特

50

定することによって血管に沿う線分を作成し、或いは関心位置として血管に沿う線分を特定し、線分を中心とするチューブや円筒内の領域を3次元の空間領域とすることができる。

【0045】

領域連動部は、空間領域作成部から取得した空間領域に他の目的で設定される領域や範囲を連動させる機能を有する。例えば、領域連動部により空間領域作成部から取得した空間領域をカラードブラ画像の撮影用の関心領域(ROI: region of interest)(カラードブラデータを収集するためのレンジゲート)やスペクトラムドブラ画像データを収集するためのレンジゲートとして自動的に設定することができる。この場合には、空間領域に対応して自動設定されたレンジゲートに従って超音波送信部11から超音波プローブ3に出力される電気パルスが制御されることとなる。

10

【0046】

別の例としては、モニタ5に表示されている超音波表示画像の不要部位を除去するクロッピング処理を行う場合に、必要部位として残されるROI(クロッピング領域)を空間領域に自動設定することもできる。この場合には、領域連動部が空間領域をクロッピング領域としたクロッピング処理の指示情報を表示部16に与えるように構成され、表示部16は、空間領域に対応する2D領域のデータが残るように超音波表示画像データに対してクロッピング処理を施し、空間領域に対応する2D領域内の超音波表示画像のみをモニタ5に表示させるように構成される。

20

【0047】

さらに別の例としては、2次元の超音波表示画像データ或いは3D超音波画像データの定量化やその他の目的のための解析を行う場合に、解析の対象となるROIを空間領域または空間領域に対応する2D領域に自動設定することができる。この場合には、領域連動部が解析の対象となるROIを空間領域または空間領域に対応する2D領域に設定した解析の指示情報を解析部に与えるように構成される。

30

【0048】

解析部は、領域連動部から解析の指示情報としてROIに設定された空間領域または空間領域に対応する2D領域が与えられた場合に、指定された種類の解析をROI内の超音波表示画像データ或いは3D超音波画像データに基づいて行う機能と、解析結果を表示部16に与えることによりモニタ5に表示させる機能とを有する。解析の種類や解析の対象となるデータが超音波表示画像データであるのか3D超音波画像データであるのかを指定する指示は入力装置6の操作により操作パネル4を通じて解析部に与えることができる。

40

【0049】

一方、図1に示す操作パネル4は、入力装置6や図示しないキー、ダイヤル等の操作機器によりCPU17を介して装置本体部2を操作する機能を有する。特に、入力装置6は関心位置特定部および空間領域作成部に必要な情報を与えることによって超音波表示画像上にマーキングを行って関心位置を特定し、関心位置に基づく3D超音波画像データの空間領域を作成することができる。

【0050】

また、モニタ5に表示させる超音波表示画像の種類を指定する表示モードの選択も入力装置6の操作によって、操作パネル4およびCPU17を介して表示部16に与えることができる。MPR画像を表示させる場合には、表示断面の選択や変更を入力装置6の操作によって操作パネル4およびCPU17を介して表示部16に指示することもできる。

40

【0051】

次に超音波診断装置1の動作および作用について説明する。

【0052】

図5は、図1に示す超音波診断装置1により冠動脈狭窄部位やPCI用の治療部位の4D撮影を行い、予めX線CT装置8Aによって収集された循環器のCT画像を参照画像として用いつつ診断用に空間領域を設定する場合の一例を示すフローチャートであり、図中Sに数字を付した符号はフローチャートの各ステップを示す。

50

【 0 0 5 3 】

まず、予めX線CT装置 8 Aによって被検体の循環器におけるX線CT画像データが収集され、冠動脈狭窄部位やPCIによる治療部位が同定される。X線CT画像データは、例えばX線CT装置 8 Aからネットワーク 7 を介して画像サーバ 9 に転送され、DICOMサーバ等の画像サーバ 9 において保管および管理される。

【 0 0 5 4 】

そして、ステップ S 1 において、超音波診断装置 1 は、X線CT装置 8 Aから冠動脈狭窄部位や治療部位が同定された循環器のX線CT画像データを画像サーバ 9 からネットワーク 7 を介して取得し、取得されたX線CT画像データは参照用画像データとして画像データベース 1 8 に保存される。

【 0 0 5 5 】

DICOMサーバには、通常複数の被検体の様々なX線CT画像データが保存されている。このため、超音波診断装置 1 の診断対象となる被検体の過去のX線CT装置 8 Aによる循環器検査によって収集されたX線CT画像データのうち必要なX線CT画像データが入力装置 6 の操作によって超音波診断装置 1 への読み込み用に選択される。選択されるX線CT画像データは、複数枚の心筋の横断像に相当するX線CT画像データである場合、心筋の拡張中期における3D X線CT画像データである場合、複数の時相に亘る4DX線CT画像データである場合等がある。循環器のX線CT画像データにおいて、例えば冠動脈狭窄部位が検出された場合には、冠動脈狭窄部位が検出されたX線CT画像データが入力装置 6 の操作によって選択され、超音波診断装置 1 内の画像データベース 1 8 に保管される。

【 0 0 5 6 】

次に、ステップ S 2 において、超音波診断装置 1 によるダイナミックな3D走査により例えば、被検体の心臓の時系列の3D超音波画像データが順次リアルタイム収集される。また、必要に応じてECGユニット 1 0 によりECG信号が取得され、ECG信号を用いた心電同期下において3D走査が行われる。この場合、心筋の拡張中期等の所望の心時相における3D超音波画像データを選択的に収集することができる。

【 0 0 5 7 】

すなわち、超音波送信部 1 1 は、超音波プローブ 3 に備えられる複数の超音波振動子にそれぞれ対応する所定の遅延時間を伴って電気パルスを複数回に亘って順次印加する。そうすると、超音波プローブ 3 の各超音波振動子は、超音波送信部 1 1 から連続的に印加された電気パルスをそれぞれ超音波パルスに順次変換して対応する遅延時間を伴って被検体に送信し、所定の方向に向かう超音波送信ビームを形成する。そして、超音波送信部 1 1 における遅延時間の制御や超音波プローブ 3 の機械的な揺動によって被検体の3次元的な走査が行われる。

【 0 0 5 8 】

連続的な超音波パルスの送信によって被検体内で発生した超音波エコーは、超音波プローブ 3 の各超音波振動子において順次受信され、電気信号である受信信号として超音波受信部 1 2 に出力される。超音波受信部 1 2 は、超音波プローブ 3 の各超音波振動子から出力された複数の受信信号を取得して受信遅延処理や整相加算処理等の受信処理を行うことによって超音波受信ビームを形成する。また、超音波受信部 1 2 は、受信信号がBモード画像生成用の受信信号である場合には、受信信号をBモード処理部 1 3 に与え、受信信号がカラー Doppler 画像生成用の受信信号である場合には、受信信号をカラーモード処理部 1 4 に与える。

【 0 0 5 9 】

Bモード処理部 1 3 は、超音波受信部 1 2 から取得した受信信号に対し、フィルタ処理、ゲイン調整、包絡線検出等の所定の信号処理を超音波受信ビームごとに行うことによってBモードデータを生成し、生成した超音波受信ビームごとのBモードデータを3D処理部 1 5 に与える。また、カラーモード処理部 1 4 は、超音波受信部 1 2 から取得した受信信号に対し、フィルタ処理、速度検出等の所定の信号処理を超音波受信ビームごとに行うことによって時系列の3Dカラー Doppler データを生成し、生成したカラー Doppler データを順次

10

20

30

40

50

3D処理部15に与える。

【0060】

3D処理部15は、Bモード処理部13あるいはカラーモード処理部14から取得した超音波受信ビームごとのBモードデータあるいはカラードプラデータから時系列の3D超音波画像データを作成する。すなわち、Bモードデータから被検体の心臓等の組織の断層像データが作成され、カラードプラデータから血流の速度、パワー、分散等の血流像データが作成される。作成された断層像データおよび血流像データは合成されて時系列の3D超音波画像データとされる。作成された3D超音波画像データは、3D処理部15から表示部16に与えられる。

【0061】

次に、ステップS3において、超音波診断装置1のモニタ5に超音波表示画像および参照用の画像が並列表示される。すなわち、表示部16は、画像データベース18から指定された参照用画像データを読み込んでモニタ5に与えることによってモニタ5に参照用の画像を表示させる。表示させる参照用画像データの指定は、入力装置6の操作により操作パネル4を通じて指定情報をCPU17に入力することにより行うことができる。CPU17は、表示させる参照用画像データの指定情報に従って画像データベース18を制御し、画像データベース18は指定情報に対応する参照用画像データをモニタ5に出力させる。

【0062】

また並行して表示部16は、3D超音波画像データに対して画像処理を施すことによって、2次元の超音波表示画像データを作成する。例えば、入力装置6の操作により操作パネル4を通じて超音波表示画像データとして動画のMPR画像を作成するMPR画像表示モードの選択情報がCPU17に入力された場合には、CPU17から表示部16にMPR画像の作成指示が与えられる。このため、表示部16は、3D超音波画像データから所定の断面方向における単一または複数のMPR画像データを超音波表示画像データとして作成し、シネメモリ19に一時的に順次書き込んで保存させる。そして、表示タイミングに合わせてシネメモリ19から表示部16に時系列のMPR画像データが読み込まれ、モニタ5に与えられる。

【0063】

これによりモニタ5には、冠動脈狭窄部位や治療部位が同定された循環器のX線CT画像が参照用画像として、各心時相における超音波MPR動画像とともに並列表示される。また、表示部16は、3D超音波画像データや超音波MPR動画像を画像データベース18に保存する。

【0064】

ここで、ユーザが入力装置6の操作により操作パネル4を通じて心臓の拡張中期における静止画の超音波MPR画像の指示をCPU17に入力すると、表示部16は、画像データベース18から心臓の拡張中期における3D超音波画像データあるいは超音波MPR画像を読み込んで心臓の拡張中期における超音波MPR画像をモニタ5に表示させる。このため、ユーザは、X線CT画像において同定された冠動脈狭窄部位や治療部位を参照しつつ、心臓の拡張中期における超音波MPR画像を観察することができる。

【0065】

尚、参照用画像データの画像サーバ9からの取得や表示は超音波表示画像の表示前に事前に行う場合に限らず表示後に事後的に行ってもよい。

【0066】

図6は、図1に示す超音波診断装置1のモニタ5にDual表示されたX線CT画像および超音波MPR画像の一例を示す図である。

【0067】

モニタ5には例えば図6に示すような心臓の差室短軸像を示す参照用画像データ(REFERENCE)としてのX線CT画像と静止画の超音波MPR画像(FREEZE-FLAME)が並列表示される。図6において、左側の画像は、X線CT画像であり、右側の画像は超音波MPR画像である。図6の例では、検査対象となる冠動脈部位が描出された拡張中期における乳頭筋レベルの左室短軸像データを示すX線CT画像データが画像データベース18から選択され、参照用画像

10

20

30

40

50

としてモニタ 5 に表示されている。X線CT画像には、異常部位として冠動脈狭窄部位 P を確認することができる。

【 0 0 6 8 】

また、超音波診断装置 1 による4Dスキャンによって取得された心臓の4D超音波画像データ（時系列の3D超音波画像データ）のうち拡張中期における3D超音波画像データが選択され、MPR画像として表示されている。

【 0 0 6 9 】

前述のように、予め表示されたX線CT画像に応じて、対応する部位の対応する時相における超音波MPR画像を入力装置 6 の操作により選択表示させても良いし、表示された超音波MPR画像に応じて対応する部位の対応する時相におけるX線CT画像を入力装置 6 の操作により選択表示させても良い。図 6 は、モニタ 5 に表示された拡張中期における超音波MPR画像に応じて、入力装置 6 の操作により対応する乳頭筋レベルの左室短軸像を示すX線CT画像を選択表示させた例を示す。

10

【 0 0 7 0 】

そして、ユーザは、モニタ 5 にDual表示された同時相における左室短軸像のX線CT画像と超音波MPR画像とを参照することによって、X線CT画像上において検出された冠動脈の異常部位に相当する超音波MPR画像上の位置を認識することができる。

【 0 0 7 1 】

次に、ステップ S 4 において、ユーザはX線CT画像を参考に、トラックボール等の入力装置 6 の操作によりX線CT画像上において検出された冠動脈狭窄部位に対応する超音波MPR画像上の位置にマーキングを行う。これにより、超音波MPR画像上における冠動脈狭窄部位が関心位置として特定され、マーキング位置は、モニタ 5 に表示される。

20

【 0 0 7 2 】

すなわち、モニタ 5 に表示された超音波MPR画像上の位置を入力装置 6 によるクリック等の操作により指定すると、入力装置 6 の操作情報が操作パネル 4 を通じてCPU 1 7 の関心位置特定部に与えられる。そうすると、関心位置特定部は、超音波MPR画像上において入力装置 6 により指定された位置を取得し、表示部 1 6 から取得した3D超音波画像データの空間位置情報に基づいて対応する3D超音波画像データ上の位置を求める。そして、関心位置特定部は、求めた3D超音波画像データ上の位置を関心位置として特定し、特定した関心位置をマーキング情報として表示部 1 6 および空間領域作成部に与える。

30

【 0 0 7 3 】

さらに、表示部 1 6 は、関心位置特定部から取得した3D超音波画像データ上の位置を示すマーキング情報に対応する超音波MPR画像上の位置を求め、求めた超音波MPR画像上の位置を識別表示させるための画像情報をモニタ 5 に出力させる。これにより、モニタ 5 に表示された超音波MPR画像上には、マーキング位置が表示される。

【 0 0 7 4 】

図 7 は、図 6 に示す超音波MPR画像上のマーキング位置を表示させた例を示す図である。

【 0 0 7 5 】

図 7 に示すように、マーキングされた冠動脈の異常部位の位置は例えばマーキング記号 M により識別表示される。すなわち、X線CT画像上の冠動脈狭窄部位 P に対応する超音波MPR画像上における冠動脈の異常部位がマーキング記号 M によってマーキングされる。

40

【 0 0 7 6 】

次に、ステップ S 5 において、空間領域作成部は、関心位置特定部から取得した関心位置を基準として3次元の空間領域を作成する。例えば関心位置を中心とする球面内が3次元の空間領域とされる。空間領域作成部は、関心位置を中心とする球面情報を表示部 1 6 および領域運動部に与える。そうすると、表示部 1 6 は関心位置を中心とする球面と超音波MPR画像の交線である関心位置を中心とする円を求める。さらに、表示部 1 6 は、求めた超音波MPR画像上の空間領域に相当する円を識別表示させるための画像情報をモニタ 5 に出力させる。これにより、モニタ 5 に表示された超音波MPR画像上には、空間領域に相

50

当する円が表示される。

【 0 0 7 7 】

図 8 は、図 7 に示す超音波MPR画像上のマーキング位置を基準とする球状の空間領域を表示させた例を示す図である。

【 0 0 7 8 】

図 8 に示すように、マーキングされた冠動脈の異常部位の近傍領域を明確にするために、空間領域がマーキング位置を中心とする球面内の領域として作成され、超音波MPR画像上に円 C として表示される。空間領域の半径に対応する円 C の半径は、例えばトラックボール等の入力装置 6 の操作によって可变させることができる。

【 0 0 7 9 】

一旦、3D超音波画像データ上のマーキング位置や空間領域が求められると、様々な超音波表示画像を表示させた場合に、それぞれ対応するマーキング位置および空間領域を識別表示させることができる。

【 0 0 8 0 】

図 9 は、図 8 に示す超音波MPR画像を操作対象画像として表示させた例を示す図である。

【 0 0 8 1 】

超音波MPR画像上において冠動脈の異常部位およびその近傍の球面内面の領域が特定・表示されると、X線CT画像は診断上不要となる。そこで、例えば、図 9 に示すようにX線CT画像を非表示とし、超音波MPR画像を操作対象とするシングル表示モードとすることができる。表示モードの変更は入力装置 6 の操作によるCPU 1 7 を通じた表示部 1 6 の制御によって行うことができる。

【 0 0 8 2 】

これにより冠動脈の異常部位および近傍の球面内面の領域が表示された超音波MPR画像の並進操作や断面の回転操作が可能となる。すなわち、超音波MPR画像は3D超音波画像データの断面像であるため、トラックボール等の入力装置 6 の操作によって、自由に断面を変更し、3次元的に超音波画像を表示させて観察することが可能である。

【 0 0 8 3 】

図 1 0 は、図 9 に示す超音波MPR画像に基づいて複数の異なる断面の超音波MPR画像および斜視画像を表示させた例を示す図である。

【 0 0 8 4 】

例えば図 1 0 に示すように、互いに異なる複数の断面の超音波MPR画像をモニタ 5 に並列表示させることができる。図 1 0 に示すように超音波MPR画像が並進操作あるいは断面の回転操作が行われた場合には、それぞれ操作に追従して対応するマーキング位置および空間領域が表示部 1 6 によって求められ、モニタ 5 に表示される。図 1 0 の例では、3D超音波画像データにおいて設定されている空間領域が球面内の領域であるため、各超音波MPR画像上では、球面との交線である円 C がマーキング記号 M を中心として表示されている。

【 0 0 8 5 】

図 1 0 に示す超音波MPR画像によれば、空間領域を示す円の内側の部位が冠動脈の異常部位から一定距離以内の心筋領域であることが容易に理解できる。さらに、超音波MPR画像の断面を任意の3次元的に動かすことによって冠動脈の異常部位の近傍とその周辺の状態を3次元的に比較することが可能となる。そして、狭窄部位の周辺を狭窄部位からの距離を意識しつつ観察することができる。

【 0 0 8 6 】

また、超音波診断装置 1 により4Dスキャンが行われた場合には、3D超音波画像データが時系列で画像データベース 1 8 に保存される。従って、マーキング位置および空間領域を表示した状態で、超音波MPR画像の動画再生を行うことが可能である。このため、異常部位の近傍およびその周囲における心筋の壁運動を簡便に比較評価することが可能となる。さらに、断面を自由に換えることによって、異常部位からの距離を考慮しつつ壁運動を観

10

20

30

40

50

察することができる。

【 0 0 8 7 】

このように、画像データベース 18 に保存された3D超音波画像データおよび4D超音波画像データにおいて、異常部位のマーキングおよび球面等の空間領域の作成・表示を行った後、画像データベース 18 に保存された3D超音波画像データに基づく任意断面の評価や4D超音波画像データに基づく超音波MPR画像の動画再生による評価を行うことができる。また、マーキングおよび空間領域の作成後に4Dスキャンを行って超音波MPR画像のLIVE像をX線CT画像とDual表示させることもできる。

【 0 0 8 8 】

図 1 1 は、図 1 に示す超音波診断装置 1 のモニタ 5 にX線CT画像および超音波MPR画像のLIVE像をDual表示させた例を示す図である。

10

【 0 0 8 9 】

異常部位にマーキングし、空間領域として球面を設定した後に4Dスキャンを行えば、図 1 1 に示すように、参照画像としてのX線CT画像と超音波MPR画像のLIVE像とのDual表示に切替えることができる。図 1 1 の例では、モニタ 5 の左側にはX線CT画像が表示され、右側には、超音波MPR画像のLIVE像が表示されている。この場合、超音波プローブ 3 が最適に被検体の体表に設置された後、動かされないことが必要となる。図 1 1 に示すように、超音波MPR画像のLIVE像により、異常部位の評価を簡便に行うことができる。

【 0 0 9 0 】

超音波MPR画像のLIVE像の表示中、すなわち超音波検査中に入力装置 6 や操作パネル 4 の操作によって所望の断面を表示することが可能であり、表示モードを変更することも可能である。このように超音波MPR画像のLIVE像において時刻が変化したり、表示モードを変えたとしても、マーキング位置および空間領域を定める球面は3D超音波画像データ上に固定されているため、マーキング位置および空間領域が移動することはない。

20

【 0 0 9 1 】

そこで、マーキング位置および空間領域の設定対象となった時系列の超音波MPR画像とマーキング位置および空間領域の設定後に撮影された超音波MPR画像のLIVE像とをDual表示させることもできる。

【 0 0 9 2 】

図 1 2 は、図 1 に示す超音波診断装置 1 のモニタ 5 にマーキング位置および空間領域の設定対象となった時系列の超音波MPR画像とマーキング位置および空間領域の設定後に収集された超音波MPR画像のLIVE像とをDual表示させた例を示す図である。

30

【 0 0 9 3 】

例えば図 1 2 に示すように、モニタ 5 の左側にマーキング位置および空間領域の設定対象となった超音波MPR画像を含む過去の心筋の拡張中期における動画を表示させる一方、モニタ 5 の右側にマーキング位置および空間領域の設定後に収集される超音波MPR画像の連続LIVE像を表示させることができる。この場合、マーキング位置（マーキング記号 M）および空間領域（円 C）は移動せず、超音波MPR画像の連続LIVE像および心筋の拡張中期における超音波MPR画像の動画が時間的に変化することとなる。また、モニタ 5 の右側の超音波MPR画像の連続LIVE像の表示断面を変えた場合に、変更した表示断面に連動してモニタ 5 の左側の拡張中期における超音波MPR画像の表示断面が自動的に変わるようにすることもできる。

40

【 0 0 9 4 】

また、別の表示モードの例として、マーキング位置および空間領域の設定対象となった心筋の拡張中期における超音波MPR画像の心時相を求め、求めた心時相と同一の心時相で超音波MPR画像をECG同期によって収集してLIVE像として動画表示させることもできる。この場合にも、心筋の拡張中期における超音波MPR画像のLIVE像と超音波MPR画像の連続LIVE像とをDual表示させることが診断に有用である。また、超音波MPR画像の連続LIVE像の表示断面を変えた場合に、変更した表示断面に連動して心筋の拡張中期における超音波MPR画像の表示断面が自動的に変わるようにすることもできる。このように、空間領域を設定

50

した心筋の拡張中期における超音波MPR画像をdual表示で常に表示させることができる。

【0095】

また、ここまでは、マーキング位置および空間領域が単一の場合の例を示したが、複数のマーキング位置および空間領域を設定することも可能である。さらに、空間領域を着色表示することも可能である。

【0096】

図13は、図1に示す超音波診断装置1において設定された2つの空間領域を着色表示した例を示す図である。

【0097】

例えば図13に示すように、2つの空間領域を設定することもできる。そして、各空間領域を所望の色に着色して表示させることもできる。図13に示すように異常部位の近傍領域を着色して表示すれば、容易に近傍領域を把握することが可能となる。また、図13は、マーキングを2箇所を実施した例を示しており、断面操作や表示モードの変更を適宜行えば、2つの空間領域の3次元空間内における重なり具合や位置関係を容易に理解することができる。実用的には、2つの異常部位を含む空間領域内の心筋の壁運動を様々な方向から評価する場合において、各異常部位の認識が簡便になるという利点が得られる。

【0098】

複数のマーキング位置や空間領域は3次元空間のみならず異なる時刻や心時相間において設定することもできる。例えば、心筋の拡張末期の3D超音波画像データと収縮末期の3D超音波画像データに対してそれぞれX線CT画像との比較により予め同定された同一の異常部位をマーキングすることができる。この場合には、ECG同期による心筋の拡張末期の3D超音波画像データを収集するための4Dスキャンと、心筋の収縮末期の3D超音波画像データを収集するための4Dスキャンとを行うことが有用である。

【0099】

このように、互いに異なる時刻や心時相における3D超音波画像データに対して同一の部位をそれぞれマーキングすることによって複数の関心位置を特定すると、任意の時刻や心時相における関心位置を補間により推定することが可能となる。そして、補間処理を伴うか否かを問わず、時間方向に複数の関心位置を設定すれば、超音波MPR画像を動画表示する場合において、設定された関心部位および空間領域に対応する円内の領域を心筋の動きに追従して変化させて表示させることができる。これにより、心筋の動きに合わせたより正確な関心位置および空間領域を利用した評価が可能となる。

【0100】

そして、このように設定された3D超音波画像データ上の空間領域に必要な応じて他の目的で設定される領域や範囲を連動させることができる。

【0101】

この場合には、図5のステップS6において、領域連動部は、空間領域作成部から取得した空間領域を他の目的で設定される領域や範囲に連動させる。

【0102】

図14は、図1に示す超音波診断装置1において設定された空間領域をクロッピング領域に連動させた例を示す図である。

【0103】

例えば図14に示すように空間領域に対応する超音波MPR画像上における円C内の領域をクロッピング領域に設定することができる。この場合、領域連動部は、空間領域をクロッピング領域としたクロッピング処理の指示情報を表示部16に与える。そして、表示部16は、クロッピング領域である円内の領域のみの超音波MPR画像をモニタ5に表示させる。これにより、冠動脈の異常部位の近傍のみを選択的に抽出して簡便に観察することが可能となる。特に、複数の空間領域を設定して心筋の壁運動を比較する場合にクロッピング処理によって不要な領域をマスキングすれば、評価の簡便性を向上させることができる。

【0104】

10

20

30

40

50

この他、空間領域をカラードブラ画像の撮影用のROIやスペクトラムドブラ画像データを収集するためのレンジゲートとして領域連動部により自動的に設定することもできる。また別の例として空間領域に定量解析のROIを連動させることもできる。例えば、領域連動部により空間領域に対応する超音波MPR画像上における円内の領域が平均輝度の時間変化を求めるための定量解析のROIとして自動設定され、解析指示が解析部に与えられる。

【0105】

次に、ステップS7において、ROIとして自動設定された超音波MPR画像上における円内の領域について、解析部による定量解析が行われる。すなわち、各時刻（心時相）における超音波MPR画像上における円内の領域の平均輝度がそれぞれ計算され、平均輝度の時間変化を示すグラフ情報が作成される。解析部は作成したグラフ情報を表示部16に与え、表示部16はモニタ5にグラフを表示させる。

10

【0106】

図15は、図1に示す超音波診断装置1において設定された空間領域を定量解析のROIに連動させて得られた解析結果を表示させた例を示す図である。

【0107】

例えば図15に示すように、空間領域に対応する超音波MPR画像上における円C内の領域の平均輝度の時間変化を求めてグラフGとして表示させることができる。

【0108】

尚、以上では、心筋の壁運動および冠動脈狭窄を診断する場合を例に説明したが、カラードブラ像を評価対象とする場合や造影剤を用いた造影像を評価対象とする場合にも、同様にマーキングによる関心位置の特定や空間領域の設定・表示等の画像処理を行うことができる。また、循環器の冠動脈疾患や心臓への応用に限らず、臨床上有用な様々な臓器や部分の診断に適用することができる。さらに、参照画像としてX線CT画像の利用を例示したが、MR(magnetic resonance)像やPET(positron emission computed tomography)装置等の核医学診断装置によって収集された検査データのように他の画像診断モダリティによって収集された画像を参照画像とすることができる。

20

【0109】

また、前述のように空間領域として球面を作成する例を説明したがチューブ、楕円球等の任意の形状とすることが可能であり、かつ一旦作成した空間領域を入力装置6の操作によってマニュアルで任意の形状に変形することが可能である。

30

【0110】

つまり以上のような超音波診断装置1は、X線CT装置8A等の画像診断装置による検査によって予め同定された冠動脈の狭窄部位や治療部位等の対象部位が描出された画像を参照画像として、3D超音波画像データ上において対象部位に対応する位置にマーキングできるようにし、かつマーキング位置を基準として対象部位の周辺領域を識別表示させるための空間領域を作成できるようにしたものである。

【0111】

このため超音波診断装置1によれば、X線CT装置8A等の画像診断装置による検査によって得られた正確な冠動脈情報の参照を伴って、冠動脈の異常部位周辺における壁運動やperfusionの評価を従来に比べて簡便かつ正確に行うことができる。例えば、狭窄部位からの空間的な距離を把握しながら超音波による壁運動の観察や造影剤を用いた血流の評価を行うことが可能である。また、特に4Dスキャンを行うことが可能な超音波診断装置1を用いた診断、治療支援、治療適用において、他のモダリティで得られた正確な異常部位や関心部位の位置情報を有効利用することができる。

40

【0112】

図16は本発明に係る超音波診断装置の第2の実施形態を示す構成図である。

【0113】

図16に示された、超音波診断装置1Aでは、装置本体部2に参照画像用3D画像処理部20を設けた構成が図1に示す超音波診断装置1と相違する。他の構成および作用については図1に示す超音波診断装置1と実質的に異ならないため同一の構成については同符号

50

を付して説明を省略する。

【0114】

すなわち超音波診断装置1Aの装置本体部2には、参照画像用3D画像処理部20が設けられる。参照画像用3D画像処理部20は、画像データベース18から他の画像診断装置において収集された所望の参照用画像データを読み込んで、断面変換処理等の所望の3D画像表示処理を行うことによって3D参照画像データから表示用の2D参照画像データを作成する機能と、作成した2D参照画像データを表示部16に出力する機能とを有する。例えば、参照画像用3D画像処理部20には、超音波表示画像データとして標準的に作成される断面の画像データに対応する断面画像データを3D参照用画像データから作成する機能が備えられる。

10

【0115】

このような構成の超音波診断装置1Aによれば、超音波MPR画像等の超音波表示画像と容易に比較できるように参照用画像データの3D画像処理を行うことができる。すなわち、画像データベース18には、超音波診断装置1Aの検査対象となる被検体のCT画像データ等の3Dまたは4D画像データがネットワーク7を介して或いはメディアから書き込まれて参照画像データとして保管されている。そこで、所望の参照画像データが選択されて画像データベース18から参照画像用3D画像処理部20に読み込まれる。そして、参照画像用3D画像処理部20において、断面変換処理等の3D画像処理によって断層像等の参照用の表示画像データが生成され、表示部16に転送される。

【0116】

表示部16に転送された画像処理後の参照画像データはモニタ5に出力表示されるが、表示された参照画像を参照しつつ、ユーザは入力装置6や操作パネル4の操作によって断面位置の変更、表示形式の変更、観察方向の変更等の操作を行うことができる。例えば、超音波表示画像データとして標準的に作成される断面の画像データに対応する断面画像データを参照画像データから作成して比較用に表示させることができる。

20

【0117】

図17は、図16に示す超音波診断装置1Aにより標準的に検査される心臓の断面を示す図である。

【0118】

例えば図17に示すように、予め標準的な心臓の断面が設定されており、設定されている断面の超音波MPR画像がモニタ5に表示される場合が多い。尚、図17には簡略化した図を示しているが実際には、心臓の左室壁を16分割した断面がしばしば利用される。

30

【0119】

そこで、入力装置6や操作パネル4の操作によって標準的な断面による表示を指示すると、参照画像用3D画像処理部20は、3DのCT画像データ等の参照画像データから標準的な検査断面に相当する断面画像データを作成する。そして、作成された標準的な断面画像データは、表示部16を介してモニタ5に出力される。

【0120】

図18は、図16に示す超音波診断装置1Aにおいて、超音波MPR画像と図17に示す標準的な断面に相当する複数の参照画像とをDual表示させた例を示す図である。

40

【0121】

例えば図18に示すように、モニタ5の右側には、ある断面の超音波MPR画像が表示される。また、モニタ5の左側には、標準的な3つの断面のX線CT画像と各断面を確認するための斜視図が参照画像として表示される。図18の例では、超音波検査において標準的な心臓の心尖から弁輪部に向かう短軸方向の3つの断面におけるスライスCT画像が3DのX線CT画像データに基づいて表示されている。図18に示すスライスCT画像では、乳頭筋レベルの冠動脈の前下行枝が異常部位として同定されている。

【0122】

そこで、Dual表示されている超音波MPR画像として心臓の乳頭筋レベルの短軸像を表示させ、対応する位置にマーキングすることができる。これによりマーキング記号Mで示さ

50

れるマーキング位置を中心とする球面内の領域として作成された空間領域に対応する円Cが超音波MPR画像上に表示される。マーキング位置および空間領域が表示されると、前述のように入力装置6や操作パネル4の操作によって超音波MPR画像の断面方向や表示モードを自由に変更して観察することが可能となる。例えば、心周期での動画再生を行えば異常部位の壁運動を正確に評価することが可能であり、超音波造影モードにおける動画再生を行えば異常部位のperfusionの有無を評価することができる。また、図17に示すような標準的な断面の超音波MPR画像を表示させることもできる。

【0123】

図19は、図18に示す超音波MPR画像の表示を標準的な断面の複数の超音波MPR画像の表示に切替えた例を示す図である。

10

【0124】

例えば図19のように、左側の参照画像のみならず、モニタ5の右側の超音波MPR画像の表示を標準的な断面の複数の超音波MPR画像の表示に切替えることができる。すなわち、心臓の短軸断面における超音波MPR画像がマルチスライス表示される。このように、X線CT画像等の参照画像と超音波MPR画像の断面を共に標準的な断面とすることによって、断面ごとにそれぞれ参照画像と超音波MPR画像とを対比して診断すること可能となる。これにより、X線CT画像データ等の参照画像データ上において検出された冠動脈の異常部位と超音波MPR画像上の関心位置とを簡便に対応付けることができる。

【0125】

また、参照画像をマルチスライス表示させれば、空間上の異なる位置に複数のマーキングを行うことができる。そこで、複数点のマーキング用に複数の超音波MPR画像と参照画像とをDual表示させることもできる。

20

【0126】

図20は、図16に示す超音波診断装置1Aにおいて、複数の参照画像と複数の超音波MPR画像とをそれぞれ図17に示す標準的な断面に相当するようにDual表示させた例を示す図である。

【0127】

例えば図20に示すようにモニタ5の左側には、図18と同様に標準的な3つの短軸方向における断面のマルチスライスX線CT画像と各断面を確認するための斜視図が参照画像として表示される。一方、モニタ5の右側には、標準的な3つの短軸方向における断面のマルチスライス超音波MPR画像が表示される。

30

【0128】

参照画像が複数枚表示される場合には、奥行き方向を含めて空間的に異常部位を観察することができる。例えば、図20に示すような複数の心臓の短軸方向の断面画像が参照画像として表示されている場合には、主要な冠動脈の繋がりを認識しつつ走行方向に沿って冠動脈を観察することができる。図20では、乳頭筋レベルで前下行枝が狭窄する異常がX線CT画像上に描出されている例が示されており、他のマルチスライスX線CT画像において他の面の前下行枝を見つけることが容易である。

【0129】

従って、マルチスライスX線CT画像にそれぞれ対応する同様な短軸方向の断面における複数のマルチスライス超音波MPR画像を表示すれば、マルチスライスX線CT画像を参照することによって容易に各超音波MPR画像上における前下行枝をマーキングすることができる。さらに、超音波MPR画像上における複数のマーキング位置の間を3D空間において補間すれば、前下行枝に沿う線分として関心位置を設定することができる。

40

【0130】

そして、線分として設定された関心位置を中心線として所望の半径を有するチューブ内の領域を空間領域として作成することができる。これにより、3D超音波画像データ上において前下行枝の目安となる位置が関心位置として、前下行枝の近傍領域がチューブ状の空間領域として、それぞれ記録される。図20に示すようにチューブ内の空間領域は各超音波MPR画像上では、円Cや楕円E等の曲線として表示されることとなる。

50

【0131】

図21は、図20に示すマルチスライス超音波MPR画像をシングル表示モードに切替えて表示させた例を示す図である。

【0132】

図21に示すように、マーキング位置および空間領域を設定した後は、参照画像であるマルチスライスX線CT画像を非表示とし、マルチスライス超音波MPR画像のみの観察や操作を行うことができる。すなわち、入力装置6や操作パネル4の操作によって超音波MPR画像の断面方向や表示モードを自由に変更して観察することが可能となる。このため、様々な方向から前下行枝の支配域を観察することができる。さらに、超音波MPR画像を動画再生すれば、前下行枝の支配域における壁運動を正確に評価することが可能である。また、複数の冠動脈についてマーキングした場合には、各冠動脈の支配域における壁運動やperfusion、血流を正確に評価することができる。

10

【0133】

また別の表示モードの例として、マーキング位置および空間領域を設定した後において、標準的な断面におけるマルチスライスX線CT画像とマルチスライス超音波MPR画像のLIVE像とをDual表示させることもできる。

【0134】

図22は図20に示す複数の超音波MPR画像をLIVE像の表示に切替えて表示させた例を示す図である。

【0135】

例えば図22に示すようにモニタ5の右側にマルチスライスX線CT画像を表示させて対応するマルチスライス超音波MPR画像上にマーキングを行って空間領域を設定した後、マルチスライス超音波MPR画像をLIVE像に切替えることもできる。また、図1に示す第1の実施形態における超音波診断装置1の場合と同様に、マーキング位置および空間領域の設定対象となったマルチスライス超音波MPR画像を含む心筋の拡張中期におけるLIVE像とマーキング位置および空間領域の設定後に収集される連続LIVE像とをDual表示させることもできる。さらに、図1に示す第1の実施形態における超音波診断装置1の場合と同様に、マーキング位置および空間領域の設定対象となったマルチスライス超音波MPR画像の心時相と同一の心時相で収集した心筋の拡張中期におけるマルチスライス超音波MPR画像のLIVE像とマルチスライス超音波MPR画像の連続LIVE像とをDual表示させることもできる。

20

30

【0136】

つまり以上のような超音波診断装置1Aは、他のモダリティにおいて収集された参照画像データに対して3次元的な画像処理を施すことにより、超音波表示画像との比較を容易に行ってマーキングおよび空間領域の設定をより適切に行えるようにしたものである。

【0137】

尚、超音波診断装置1Aの装置本体部2において参照画像データに対する画像処理を行わずに、予めワークステーション等の画像処理装置により画像処理を行って所望の断面における参照画像データを作成しておき、ネットワーク7を介して画像データベース18に転送するようにしてもよい。

【0138】

また、超音波診断装置1Aでは、超音波表示画像の標準的な表示断面に参照画像データの表示断面を合わせるように参照画像データに対する画像処理を施したが、逆に、X線CT画像データ等の参照画像データの標準的な画像表示形式に超音波表示画像の表示形式を合わせるように3D超音波画像データに対する画像処理を行ってもよい。例えば、X線CT画像では、心臓の横断像を生成することが標準的であるため、3D超音波画像データからX線CT画像の横断像に相当する心筋のマルチスライス超音波MPR画像を作成して表示すれば、両者を容易に比較することが可能となる。

40

【0139】

図23は本発明に係る超音波診断装置の第3の実施形態を示す構成図である。

【0140】

50

図 2 3 に示された、超音波診断装置 1 B では、装置本体部 2 に 3D 画像位置合わせ処理部 3 0 を設けた構成が図 1 6 に示す超音波診断装置 1 A と相違する。他の構成および作用については図 1 6 に示す超音波診断装置 1 A と実質的に異なるため同一の構成については同符号を付して説明を省略する。

【 0 1 4 1 】

すなわち超音波診断装置 1 B の装置本体部 2 には、3D 画像位置合わせ処理部 3 0 が設けられる。3D 画像位置合わせ処理部 3 0 は、参照画像用 3D 画像処理部 2 0 から画像処理後における参照画像データを取得する一方、3D 処理部 1 5 から 3D 超音波画像データを取得して参照画像データと 3D 超音波画像データとの比較を行うことにより空間的および / または時間的な位置合わせを行う機能と、位置合わせの結果に基づいて参照画像データと 3D 超音波画像データとの位置関係情報を表示部 1 6 および CPU 1 7 に与える機能とを有する。

10

【 0 1 4 2 】

位置合わせの方法は任意の方法で行うことができるが、例えば、拡張中期等の同等な心時相間における相関処理によって行うことができる。さらに、必要に応じて入力装置 6 や操作パネル 4 の操作によって CPU 1 7 の制御によりマニュアルで参照画像データと 3D 超音波画像データと間における位置関係を微調整できるように構成される。マニュアルによる参照画像データと 3D 超音波画像データと間における位置関係の微調整が行われる場合には、微調整後の位置関係が確定した位置関係情報として表示部 1 6 に与えられる。

【 0 1 4 3 】

そして、超音波診断装置 1 B では、モニタ 5 に表示された参照画像および超音波表示画像の双方にマーキングを行うことができる。参照画像上におけるマーキングは関心位置特定部により、超音波表示画像上におけるマーキングと同様に行うことができる。そして、モニタ 5 に表示された参照画像および超音波表示画像の一方にマーキングがなされると、関心位置特定部は、3D 画像位置合わせ処理部 3 0 から取得した位置関係情報を参照することにより 3D 参照画像データおよび 3D 超音波画像データの双方において関心位置を特定する。さらに、表示部 1 6 は、位置関係情報を参照することによりマーキングされた参照画像および超音波表示画像の一方に連動して他方の対応する位置にマーキング位置を自動的に識別表示させる。

20

【 0 1 4 4 】

また、空間領域の作成や表示は前述した方法により行うことができる。さらに、空間領域の作成後における断面の操作や表示モードの変更も上述したように行うことができる。

30

【 0 1 4 5 】

このような構成の超音波診断装置 1 B によれば、対象部位が同定された X 線 CT 画像等の参照画像上に直接マーキングを行うことができるため、ユーザの恣意を排除してより簡易に関心位置および空間領域を 3D 超音波画像データ上に設定することが可能となる。これにより診断精度を向上させることができる。

【 図面の簡単な説明 】

【 0 1 4 6 】

【 図 1 】 本発明に係る超音波診断装置の第 1 の実施形態を示す構成図。

【 図 2 】 図 1 に示す超音波プローブとして用いられる 2D アレイプローブによる走査方法を説明する図。

40

【 図 3 】 図 1 に示す超音波プローブとして用いられるメカニカル 4D プローブによる走査方法を説明する図。

【 図 4 】 図 1 に示す CPU の 3D 画像データ処理機能の詳細を示す機能ブロック図。

【 図 5 】 図 1 に示す超音波診断装置により冠動脈狭窄部位や PCI 用の治療部位の 4D 撮影を行い、予め X 線 CT 装置によって収集された循環器の CT 画像を参照画像として用いつつ診断用に空間領域を設定する場合の一例を示すフローチャート。

【 図 6 】 図 1 に示す超音波診断装置のモニタ 5 に Dual 表示された X 線 CT 画像および超音波 MPR 画像の一例を示す図。

【 図 7 】 図 6 に示す超音波 MPR 画像上のマーキング位置を表示させた例を示す図。

50

【図 8】図 7 に示す超音波MPR画像上のマーキング位置を基準とする球状の空間領域を表示させた例を示す図。

【図 9】図 8 に示す超音波MPR画像を操作対象画像として表示させた例を示す図。

【図 10】図 9 に示す超音波MPR画像に基づいて複数の異なる断面の超音波MPR画像および斜視画像を表示させた例を示す図。

【図 11】図 1 に示す超音波診断装置のモニタにX線CT画像および超音波MPR画像のLIVE像をDual表示させた例を示す図。

【図 12】図 1 に示す超音波診断装置のモニタにマーキング位置および空間領域の設定対象となった時系列の超音波MPR画像とマーキング位置および空間領域の設定後に収集された超音波MPR画像のLIVE像とをDual表示させた例を示す図。

【図 13】図 1 に示す超音波診断装置において設定された 2 つの空間領域を着色表示した例を示す図。

【図 14】図 1 に示す超音波診断装置において設定された空間領域をクロッピング領域に連動させた例を示す図。

【図 15】図 1 に示す超音波診断装置において設定された空間領域を定量解析のROIに連動させて得られた解析結果を表示させた例を示す図。

【図 16】本発明に係る超音波診断装置の第 2 の実施形態を示す構成図。

【図 17】図 16 に示す超音波診断装置により標準的に検査される心臓の断面を示す図。

【図 18】図 16 に示す超音波診断装置において、超音波MPR画像と図 17 に示す標準的な断面に相当する複数の参照画像とをDual表示させた例を示す図。

【図 19】図 18 に示す超音波MPR画像の表示を標準的な断面の複数の超音波MPR画像の表示に切替えた例を示す図。

【図 20】図 16 に示す超音波診断装置において、複数の参照画像と複数の超音波MPR画像とをそれぞれ図 17 に示す標準的な断面に相当するようにDual表示させた例を示す図。

【図 21】図 20 に示すマルチスライス超音波MPR画像をシングル表示モードに切替えて表示させた例を示す図。

【図 22】図 20 に示す複数の超音波MPR画像をLIVE像の表示に切替えて表示させた例を示す図。

【図 23】本発明に係る超音波診断装置の第 3 の実施形態を示す構成図。

【符号の説明】

【0147】

- 1、1 A、1 B 超音波診断装置
- 2 装置本体部
- 3 超音波プローブ
 - 3 A 2Dアレイプローブ
 - 3 B メカニカル 4Dプローブ
- 4 操作パネル
- 5 モニタ
- 6 入力装置
 - 6 A キーボード
 - 6 B トラックボール
- 7 ネットワーク
- 8 A X線CT装置
- 8 B MRI装置
- 9 画像サーバ
- 10 ECGユニット
- 11 超音波送信部
- 12 超音波受信部
- 13 Bモード処理部
- 14 カラーモード処理部

10

20

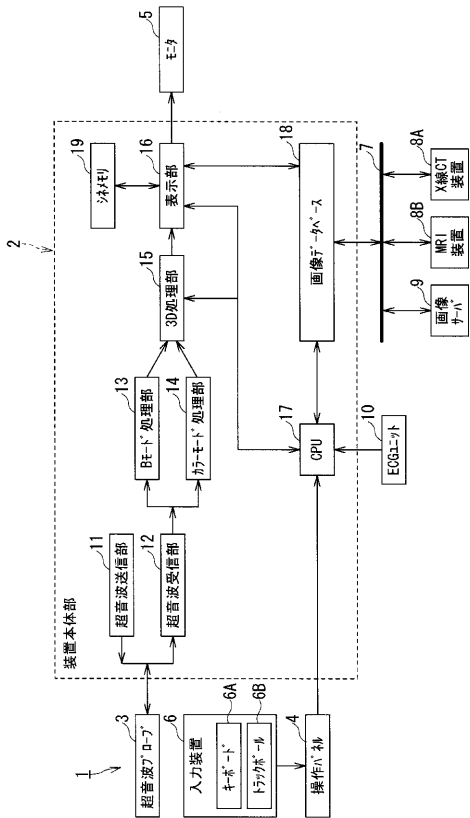
30

40

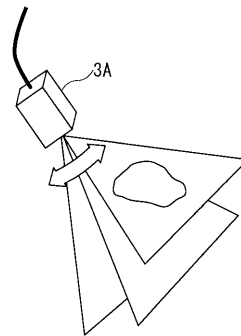
50

- 1 5 3D処理部
- 1 6 表示部
- 1 7 CPU(Central Processing Unit)
- 1 7 A 関心位置特定部
- 1 7 B 空間領域作成部
- 1 7 C 領域連動部
- 1 7 D 解析部
- 1 8 画像データベース
- 1 9 シネメモリ
- 2 0 参照画像用3D画像処理部
- 3 0 3D画像位置合わせ処理部

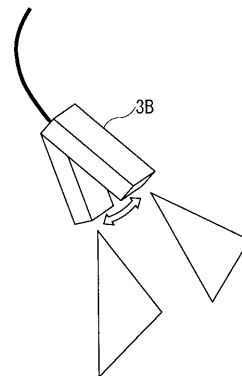
【 図 1 】



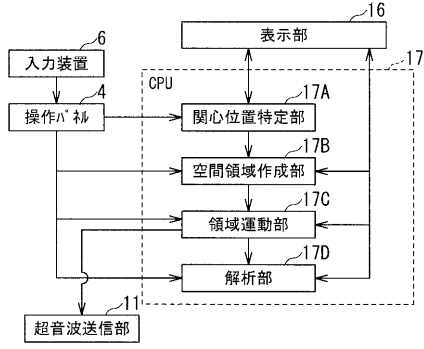
【 図 2 】



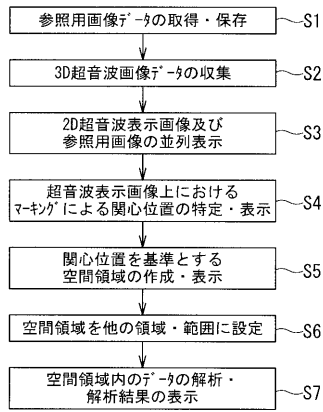
【 図 3 】



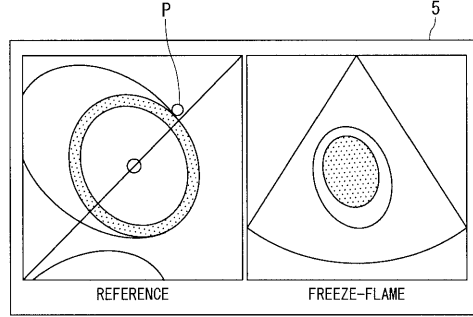
【 図 4 】



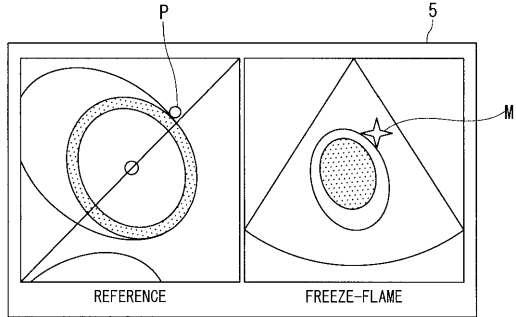
【 図 5 】



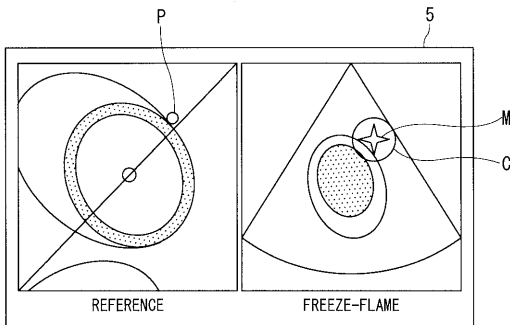
【 図 6 】



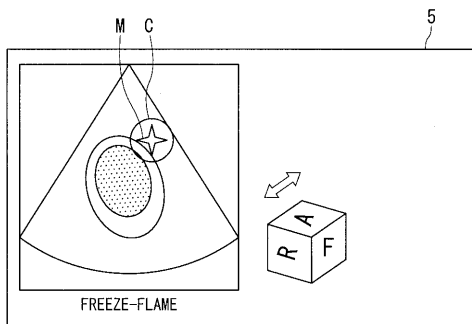
【 図 7 】



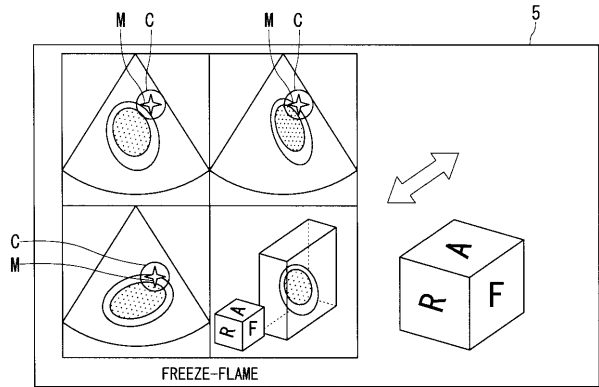
【 図 8 】



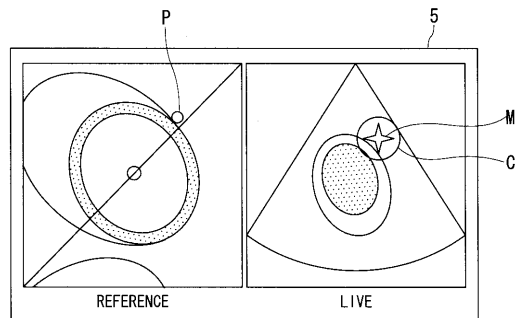
【 図 9 】



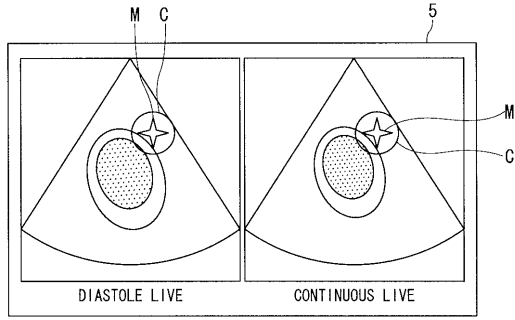
【 図 10 】



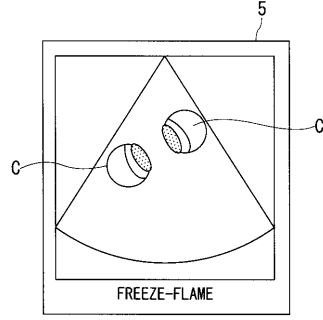
【 図 11 】



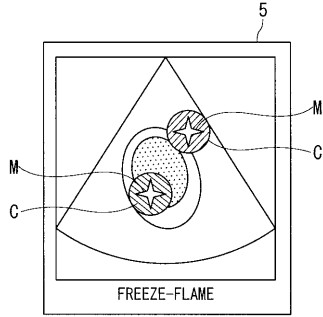
【図12】



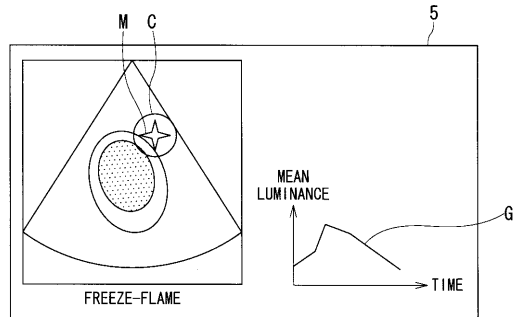
【図14】



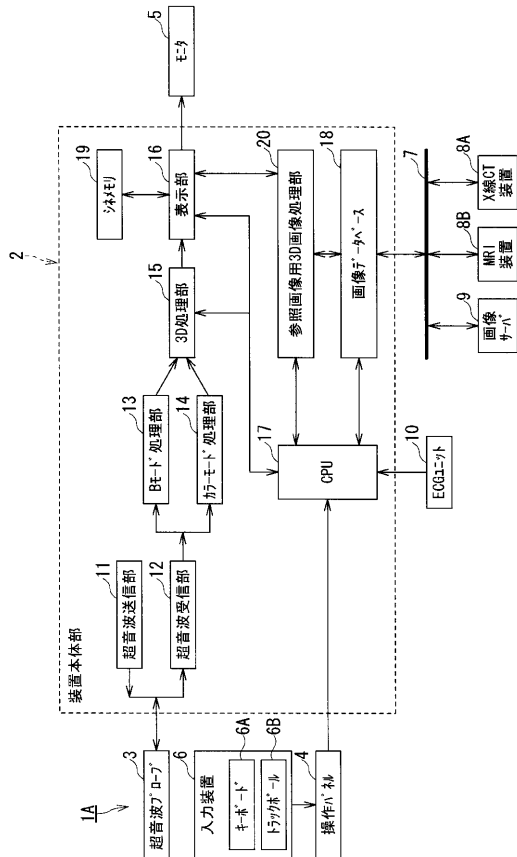
【図13】



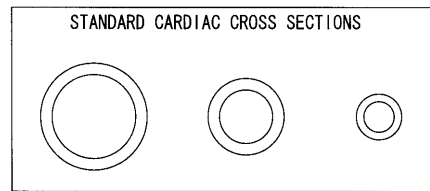
【図15】



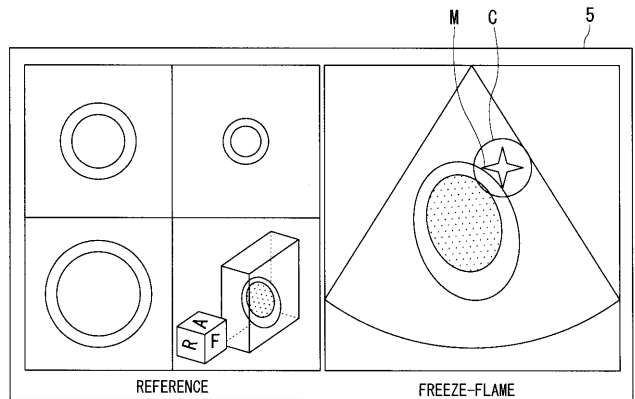
【図16】



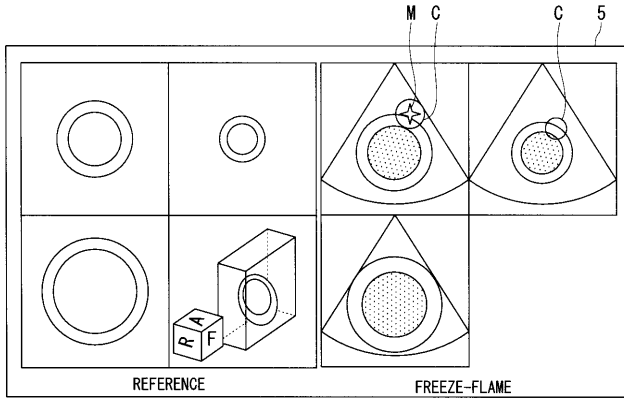
【図17】



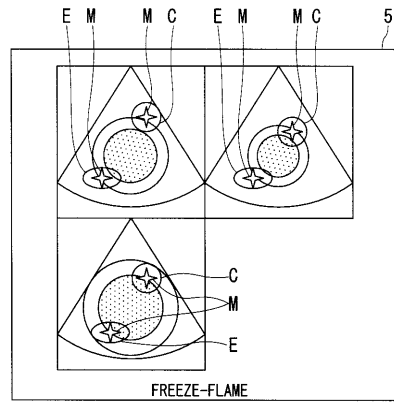
【図18】



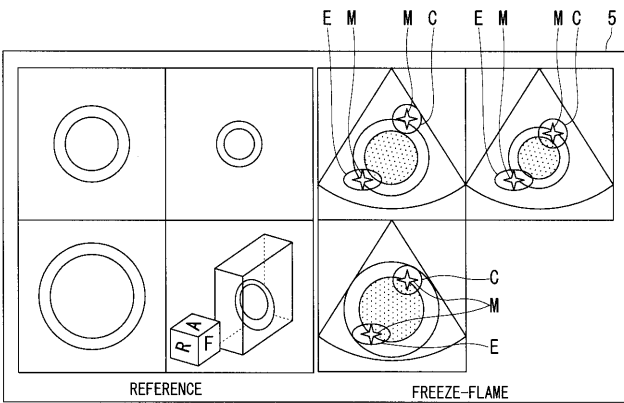
【図19】



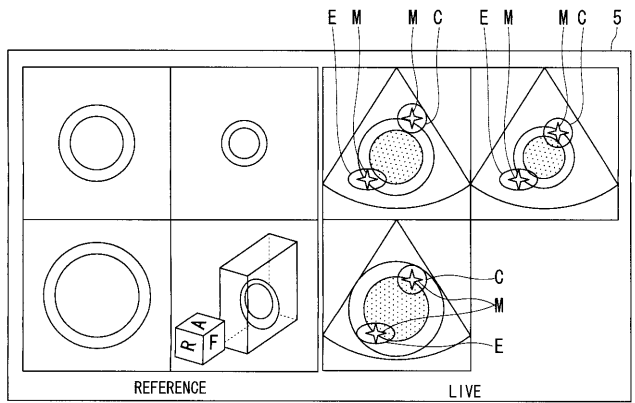
【図21】



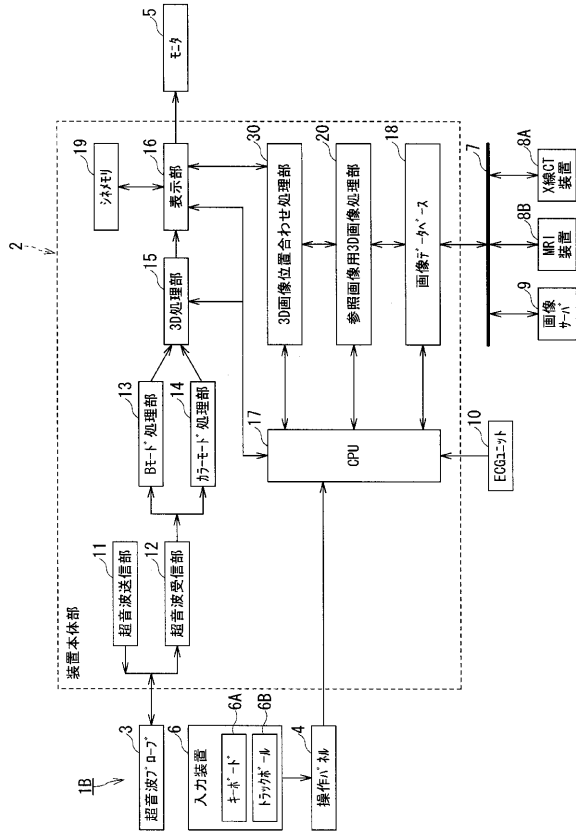
【図20】



【図22】



【図23】



フロントページの続き

(74)代理人 100136504

弁理士 山田 毅彦

(72)発明者 嶺 喜隆

栃木県大田原市下石上 1 3 8 5 番地 東芝メディカルシステムズ株式会社内

(72)発明者 小笠原 洋一

栃木県大田原市下石上 1 3 8 5 番地 東芝メディカルシステムズ株式会社内

Fターム(参考) 4C601 BB03 DD15 EE09 EE11 FF08 JC07 JC26 JC33 JC37 KK02

KK12 KK21 KK23 KK31 KK36 KK42 LL21 LL33

专利名称(译)	超声波诊断装置和超声波诊断装置的数据处理程序		
公开(公告)号	JP2010094181A	公开(公告)日	2010-04-30
申请号	JP2008265512	申请日	2008-10-14
[标]申请(专利权)人(译)	株式会社东芝 东芝医疗系统株式会社		
申请(专利权)人(译)	东芝公司 东芝医疗系统有限公司		
[标]发明人	嶺喜隆 小笠原洋一		
发明人	嶺喜隆 小笠原洋一		
IPC分类号	A61B8/00		
FI分类号	A61B8/00 A61B8/14		
F-TERM分类号	4C601/BB03 4C601/DD15 4C601/EE09 4C601/EE11 4C601/FF08 4C601/JC07 4C601/JC26 4C601/JC33 4C601/JC37 4C601/KK02 4C601/KK12 4C601/KK21 4C601/KK23 4C601/KK31 4C601/KK36 4C601/KK42 4C601/LL21 4C601/LL33		
代理人(译)	波多野尚志 河村修		
外部链接	Espacenet		

摘要(译)

解决的问题：为了使用户通过将三维超声图像与另一图像诊断设备，超声诊断设备以及超声诊断设备的数据处理相关联，来更简单或更准确地评估三维超声图像。提供程序。超声诊断设备具有图像收集单元，位置指定单元，区域创建单元和显示单元。图像收集装置通过向对象发送和接收超声波来收集对象的三维超声图像 (FREEZE-FLAME)。位置指定装置通过在三维超声图像 (FREEZE-FLAME) 上进行标记来指定兴趣位置M。区域创建装置基于关注位置M创建三维空间区域C。显示装置叠加并显示三维空间区域C和三维超声图像 (FREEZE-FLAME)。[选择图]图8

