

[19] 中华人民共和国国家知识产权局

[51] Int. Cl.
A61B 8/00 (2006.01)
G01N 29/24 (2006.01)



[12] 实用新型专利说明书

专利号 ZL 200520029545.1

[45] 授权公告日 2007 年 2 月 28 日

[11] 授权公告号 CN 2873103Y

[22] 申请日 2005.12.13

[21] 申请号 200520029545.1

[73] 专利权人 胡颖

地址 130021 吉林省长春市新民大街 1 号吉林
大学一院

[72] 设计人 胡颖

[74] 专利代理机构 吉林长春新纪元专利代理有限责
任公司

代理人 魏征骥

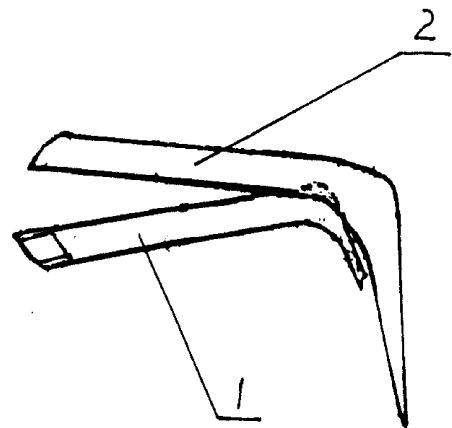
权利要求书 1 页 说明书 2 页 附图 1 页

[54] 实用新型名称

一种 B 型超声监测仪的探头

[57] 摘要

本实用新型涉及一种 B 型超声监测仪的探头，属于一种 B 型超声监测仪的部件，尤其是指对探头的改进。探头 1 转动连接窥器页 2；该窥器页位于探头的上部或位于探头的下部。本实用新型的优点在于结构新颖、简单，使用方便。



1、一种 B 型超声监测仪的探头，其特征在于：探头（1）转动连接窥器页（2）。

2、根据权利要求 1 所述的一种 B 型超声监测仪的探头，其特征在于：该窥器页位于探头的上部或位于探头的下部。

一种 B 型超声监测仪的探头

技术领域

本实用新型属于一种 B 型超声监测仪的部件，尤其是指对探头的改进。

背景技术

女性计划生育手术主要包括人工流产术、放置或取出宫内节育器。长期以来这种手术不能在直视下进行，完全靠操作医生的手感，不可避免的会出现不可估计的医疗事故及纠纷。中国专利 200420012332.3 中，提供了一种女性计划生育手术 B 型超声监测仪，使医生可在仪器屏幕上图像的正确引导下有的放矢地进行各项手术操作，能提高女性计划生育手术成功率，大大减少手术中可能出现的误操作。该专利中包括现有的 B 型超声仪，其探头与阴道窥器卡接，该结构稍显复杂。

发明内容

本实用新型提供一种 B 型超声监测仪的探头，以解决目前女性计划生育手术 B 型超声监测仪的探头与阴道窥器卡接时存在的结构稍显复杂的问题。本实用新型采取的技术方案是：探头 1 转动连接窥器页 2；该窥器页位于探头的上部或位于探头的下部。

本实用新型的优点在于结构新颖、简单，使用方便。对现有女性计划生育手术 B 型超声监测仪专利中的与阴道窥器卡接的探头进行

了改进，去掉了其中的一个页，将探头作为窥器的另一个页来使用，使结构变得简单。

附图说明

图 1、本实用新型窥器页位于探头上方的结构示意图；

图 2、本实用新型窥器页位于探头下方的结构示意图。

具体实施方式

实施例 1

探头 1 的后部转动连接窥器页 2；该窥器页位于探头的上部。

实施例 2

探头 1 的后部转动连接窥器页 2；该窥器页位于探头的下部。

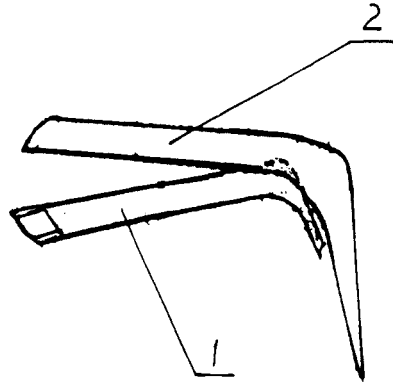


图 1

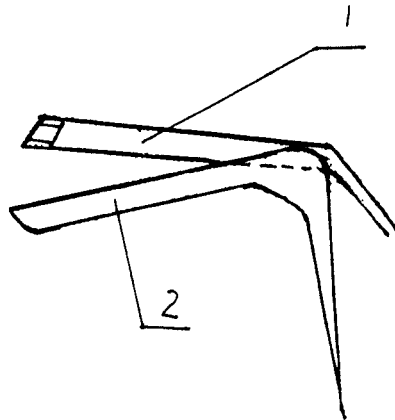


图 2

专利名称(译)	一种B型超声监测仪的探头		
公开(公告)号	CN2873103Y	公开(公告)日	2007-02-28
申请号	CN200520029545.1	申请日	2005-12-13
[标]申请(专利权)人(译)	胡颖		
申请(专利权)人(译)	胡颖		
当前申请(专利权)人(译)	胡颖		
[标]发明人	胡颖		
发明人	胡颖		
IPC分类号	A61B8/00 G01N29/24		
外部链接	Espacenet SIPO		

摘要(译)

本实用新型涉及一种B型超声监测仪的探头，属于一种B型超声监测仪的部件，尤其是指对探头的改进。探头1转动连接窥器页2；该窥器页位于探头的上部或位于探头的下部。本实用新型的优点在于结构新颖、简单，使用方便。

