



(12)实用新型专利

(10)授权公告号 CN 210611083 U

(45)授权公告日 2020.05.26

(21)申请号 201921444489.6

A41D 31/12(2019.01)

(22)申请日 2019.09.02

A61B 8/00(2006.01)

(73)专利权人 窦艳

地址 550001 贵州省安顺市西秀区金虹路
23号妇幼保健院

(72)发明人 窦艳 史宇恒 唐玮

(74)专利代理机构 北京中仟知识产权代理事务
所(普通合伙) 11825

代理人 田江飞

(51) Int. Cl.

A41D 13/08(2006.01)

A41D 27/00(2006.01)

A41D 27/20(2006.01)

A41D 31/02(2019.01)

A41D 31/14(2019.01)

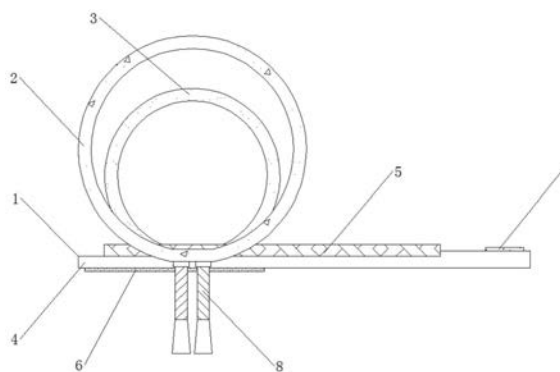
权利要求书1页 说明书5页 附图2页

(54)实用新型名称

一种医用超声检查专用袖套

(57)摘要

本实用新型公开了一种医用超声检查专用袖套,包括袖套主体、手臂固定带、手腕固定带和贴合带,袖套主体的中间固定连接贴合带,贴合带的后面活动连接有手腕固定带,贴合带的另一侧顶部紧密缝合有内袋,内袋的顶部固定连接有松紧层,松紧层的内部固定连接有放置处,放置处的内部顶部固定连接有吸汗层,吸汗层会对人体所产生汗液进行吸收,从而防止医护人员在操作时汗液过多感觉不适的情况,内袋可以将内袋拉得很口的松紧层制成,同时松紧层有一定的透气性,从而使医护人员在放置不同的夹层放入进可以对手臂产生相应的效果,同时医护人员也可以放置有不同作用的夹层放到内袋使医护人员配带袖套时更加舒服,未来具有广泛的发展前景。



1. 一种医用超声检查专用袖套,包括袖套主体(1)、手臂固定带(2)、手腕固定带(3)和贴合带(4),其特征在于:所述袖套主体(1)的中间固定连接有贴合带(4),所述贴合带(4)的后面活动连接有手腕固定带(3),所述贴合带(4)的一侧顶部紧密缝合有粘贴口(7),所述贴合带(4)的另一侧顶部紧密缝合有内袋(5),所述贴合带(4)的另一侧底部紧密缝合有粘合处(6),所述手臂固定带(2)的底部活动连接有收紧绳(8),所述贴合带(4)的顶部固定连接有透气层(401),所述透气层(401)的底部固定连接光滑层(402),所述内袋(5)的顶部固定连接有松紧层(501),所述松紧层(501)的内部固定连接放置处(503),所述放置处(503)的内部顶部固定连接吸汗层(502),所述放置处(503)的内部底部固定连接棉花层(504),所述贴合带(4)的一端固定连接连接处二(10),所述收紧绳(8)的顶部固定连接有绳扣(801),所述绳扣(801)的底部固定连接拉绳(802)。

2. 根据权利要求1所述的一种医用超声检查专用袖套,其特征在于:所述贴合带(4)的正面活动连接有手臂固定带(2)。

3. 根据权利要求1所述的一种医用超声检查专用袖套,其特征在于:所述光滑层(402)的底部活动连接有防护层(403)。

4. 根据权利要求1所述的一种医用超声检查专用袖套,其特征在于:所述贴合带(4)的另一端固定连接连接处一(9)。

5. 根据权利要求1所述的一种医用超声检查专用袖套,其特征在于:所述拉绳(802)底部活动连接有出绳口(803)。

6. 根据权利要求1所述的一种医用超声检查专用袖套,其特征在于:所述袖套主体(1)是由袖套主体(1)中间的贴合带(4)、贴合带(4)正面的手臂固定带(2)、贴合带(4)后面的手腕固定带(3)、贴合带(4)一侧顶部的粘贴口(7)和贴合带(4)另一侧底部的粘合处(6)共同组成。

7. 根据权利要求1所述的一种医用超声检查专用袖套,其特征在于:所述内袋(5)是由内袋(5)的顶部的松紧层(501)、松紧层(501)内部的放置处(503)、放置处(503)内部顶部的吸汗层(502)和放置处(503)内部底部的棉花层(504)共同组成。

一种医用超声检查专用袖套

技术领域

[0001] 本实用新型属于袖套技术领域,具体为一种医用超声检查专用袖套。

背景技术

[0002] 超声波检查(US检查)是利用人体对超声波的反射进行观察。一般称为US的超声波检查,是用弱超声波照射到身体上,将组织的反射波(echo)进行图像化处理。所谓US是根据英语超声波(ultrasonic)这个词的拼写而来的。

[0003] 目前,医用超声检查专用袖套大小都是固定的,导致手臂过细或者过粗的医护人员配戴的袖套时,会产生袖套过紧和过松的情况,而不合适的袖套会严重影响医护人员的正常操作,同时现在医护人员是一年四季都要进行工作,导致医护人员在不同季节配带袖套时会感觉不适的情况。

[0004] 所以,如何设计一种医用超声检查专用袖套,成为当前要解决的问题。

实用新型内容

[0005] 本实用新型的目的在于:为了解决无法对袖套进行调节和不同季节配带袖套时会感觉不适的问题,提供一种医用超声检查专用袖套。

[0006] 为实现上述目的,本实用新型提供如下技术方案:

[0007] 一种医用超声检查专用袖套,包括袖套主体、手臂固定带、手腕固定带和贴合带,所述袖套主体的中间固定连接有贴合带,所述贴合带的后面活动连接有手腕固定带,所述贴合带的一侧顶部紧密缝合有粘贴口,所述贴合带的另一侧顶部紧密缝合有内袋,所述贴合带的另一侧底部紧密缝合有粘合处,所述手臂固定带的底部活动连接有收紧绳,所述贴合带的顶部固定连接在透气层,所述透气层的底部固定连接在光滑层,所述内袋的顶部固定连接在松紧层,所述松紧层的内部固定连接在放置处,所述放置处的内部顶部固定连接在吸汗层,所述放置处的内部底部固定连接在棉花层,所述贴合带的一端固定连接在连接处二,所述收紧绳的顶部固定连接在绳扣,所述绳扣的底部固定连接在拉绳。

[0008] 优选的,所述贴合带的正面活动连接有手臂固定带。

[0009] 优选的,所述光滑层的底部活动连接有防护层。

[0010] 优选的,所述贴合带的另一端固定连接在连接处一。

[0011] 优选的,所述拉绳底部活动连接有出绳口。

[0012] 优选的,所述袖套主体是由袖套主体中间的贴合带、贴合带正面的手臂固定带、贴合带后面的手腕固定带、贴合带一侧顶部的粘贴口和贴合带另一侧底部的粘合处共同组成。

[0013] 优选的,所述内袋是由内袋的顶部的松紧层、松紧层内部的放置处、放置处内部顶部的吸汗层和放置处内部底部的棉花层共同组成。

[0014] 与现有技术相比,由本种实用新型的有益效果是:

[0015] 1. 本实用新型中,袖套主体是由贴合带、手臂固定带、手腕固定带、粘贴口和粘合

处共同组成,将贴合带、手臂固定带和手腕固定带固定在医护人员的手臂上,而由于贴合带是通过粘合处和粘贴口之间的粘合关系进行固定,方便医护人员根据自己手臂粗细进行调节袖套的粗细使其更好的进行操作。

[0016] 2.本实用新型中,内袋是由的松紧层、放置处、吸汗层和棉花层共同组成、升降器和检察器共同组成,内袋可以将内袋拉得很口的松紧层制成,同时松紧层有一定的透气性,从而医护人员也可以放置有不同作用的夹层放到内袋使医护人员配带袖套时更加舒服。

附图说明

[0017] 图1为本实用新型的整体正视结构示意图;

[0018] 图2为本实用新型的整体俯视结构示意图;

[0019] 图3为本实用新型的A-A截面结构示意图;

[0020] 图4为本实用新型的整体仰视拆分结构示意图;

[0021] 图5为本实用新型的B放大剖面结构示意图。

[0022] 图中1、袖套主体,2、手臂固定带,3、手腕固定带,4、贴合带,401、透气层,402、光滑层,403、防护层,5、内袋,501、松紧层,502、吸汗层,503、放置处,504、棉花层,6、粘合处,7、粘贴口,8、收紧绳,801、绳扣,802、拉绳,803、出绳口,9、连接处一,10、连接处二。

具体实施方式

[0023] 下面将结合本实用新型实施例中的附图,对本实用新型实施例中的技术方案进行清楚、完整地描述,显然,所描述的实施例仅仅是本实用新型一部分实施例,而不是全部的实施例,基于本实用新型中的实施例,本领域普通技术人员在没有做出创造性劳动前提下所获得的所有其他实施例,都属于本实用新型保护的范围。

[0024] 在本实用新型的描述中,需要说明的是,术语“顶部”、“底部”、“一侧”、“另一侧”、“前面”、“后面”、“中间部位”、“内部”、“顶端”、“底端”等指示的方位或位置关系为基于附图所示的方位或位置关系,仅是为了便于描述本实用新型和简化描述,而不是指示或暗示所指的模具或元件必须具有特定的方位、以特定的方位构造和操作,因此不能理解为对本实用新型的限制;术语“第一”、“第二”、“第三”仅用于描述目的,而不能理解为指示或暗示相对重要性;此外,除非另有明确的规定和限定,术语“安装”、“相连”、“连接”应做广义理解,例如,可以是固定连接,也可以是可拆卸连接,或一体地连接;可以是机械连接,也可以是电连接;可以是直接相连,也可以通过中间媒介间接相连,可以是两个元件内部的连通。对于本领域的普通技术人员而言,可以具体情况理解上述术语在本实用新型中的具体含义。

[0025] 实施例一,参照图1-5,本实用新型提供技术方案:一种医用超声检查专用袖套,包括袖套主体1、手臂固定带2、手腕固定带3和贴合带4,袖套主体1的中间固定连接贴合带4,贴合带4的后面活动连接有手腕固定带3,贴合带4的一侧顶部紧密缝合有粘贴口7,贴合带4的另一侧顶部紧密缝合有内袋5,贴合带4的另一侧底部紧密缝合有粘合处6,手臂固定带2的底部活动连接有收紧绳8,贴合带4的顶部固定连接透气层401,透气层401的底部固定连接光滑层402,内袋5的顶部固定连接松紧层501,松紧层501的内部固定连接放置处503,放置处503的内部顶部固定连接吸汗层502,放置处503的内部底部固定连接棉花层504,贴合带4的一端固定连接连接处二10,收紧绳8的顶部固定连接绳扣801,绳

扣801的底部固定连接有拉绳802。

[0026] 优选的,贴合带4的正面活动连接有手臂固定带2,在贴合带4的一侧有手腕固定带3,而贴合带4的另一侧有手臂固定带2,医护人员在使用贴合带4时,要先将手臂固定带2放置在医护人员手臂上的液下,同时也要将手腕固定带3套在医护人员的手腕上,再在贴合带4贴合医护人员手臂上后,医护人员先将贴合带4两侧凸起的部分插入到固定带内壁处,再通过收紧绳8将固定带收紧使贴合带4更贴合医护人员手臂,从而提高了本实用新型的贴合性。

[0027] 优选的,光滑层402的底部活动连接有防护层403,在医护人员配带袖套进行使用时,在袖套的最外层有一层防护层403,而防护层403有一定的防水性,从而防护层403会防止在操作时有水进入到袖套内部导致医护人员不舒服的情况,同时防护层403是有一定厚度,从而会在医生使用袖套时将大部分细菌和光滑层402进行隔离,从而提高了本实用新型的防水性。

[0028] 优选的,贴合带4的另一端固定连接有连接处一9,当医护人员在配带袖套时感应长度不够时,医护人员可以手持手腕固定带3带动连接处一9从贴合带4一侧连接处二10处进行取下,再将新的短点的贴合带4中一侧的连接处一9和贴合带4一侧连接处二10进行贴合,而由于连接处一9和连接处二10是粘贴关系,从而方便医护人员根据自身的手臂长度对袖套的长度进行调整,从而提高了本实用新型的可调性。

[0029] 优选的,拉绳802底部活动连接有出绳口803,在医护人员要将手臂固定带2进行固定时,医护人员要手持绳扣801带动拉绳802从出绳口803向下进行拉动,而拉绳802从出绳口803向下拉动时会将的手臂固定带2进行收紧,而当手臂固定带2贴合医护人员的手臂时,要将的手臂固定带2底部的两个拉绳802进行交叉打个结进行固定,从而方便手臂固定带2在医护人员进行活动时产生滑落的情况,从而提高了本实用新型的固定性。

[0030] 优选的,袖套主体1是由袖套主体1中间的贴合带4、贴合带4正面的手臂固定带2、贴合带4后面的手腕固定带3、贴合带4一侧顶部的粘贴口7和贴合带4另一侧底部的粘合处6共同组成,当医护人员要配带袖套时,先将手臂固定带2放置在医护人员手臂上的液下,再将贴合带4通过连接处一9和连接处二10的粘贴关系和手臂固定带2进行固定,再手持粘贴口7带动贴合带4的一端向粘合处6进行旋转贴合,而当贴合后再粘合处6和粘贴口7顶部进行按压使用其之间粘合的更固定,最后再由再将手腕固定带3套在医护人员的手腕上对贴合带4进行粘贴固定,而由于是通过粘合处6和粘贴口7之间的粘合关系进行固定,从而方便医护人员根据自己手臂粗细进行调节袖套的粗细使其更好的进行操作,而贴合带4处的防护层403有一定的隔离效果,从而防护层403进行更换就可以将大部分的细菌进行更换,再将袖套进行消毒就可以再次使用,从而节省每次医护人员使用完袖套后就要丢弃的成本,从而提高了本实用新型的实用性。

[0031] 优选的,内袋5是由的顶部的松紧层501、松紧层501内部的放置处503、放置处503内部顶部的吸汗层502和放置处503内部底部的棉花层504共同组成,当医护人员在天气很冷的时候进行使用时,医护人员可以在贴合带4进行使用之前,向贴合带4顶部内袋5的放置处503放入多层棉花层504的夹层,从而多层棉花层504会在医护人员贴合贴合带4时减少冷空气进行医护人员的体内,从而提高医护人员操作是的舒适感,而在天气很热时,可以将多层吸汗层502的夹层放内袋5的放置处503处,多层吸汗层502会对人体所产生汗液进行吸

收,从而防止医护人员在操作时汗液过多感觉不适的情况,内袋5可以将内袋5拉得很口的松紧层501制成,同时松紧层501有一定的透气性,从而使医护人员在放置不同的夹层放入进可以对手臂产生相应的效果,同时医护人员也可以放置有不同作用的夹层放到内袋5使医护人员配带袖套时更加舒服,从而提高了本实用新型的舒适性。

[0032] 工作原理:

[0033] 首先,医护人员可以先将固定带进行配戴,在贴合带4的一侧有手腕固定带3,而贴合带4的另一侧有手臂固定带2,医护人员在使用贴合带4时,要先将手臂固定带2放置在医护人员手臂上的液下,同时也要将手腕固定带3套在医护人员的手腕上,再在贴合带4贴合医护人员手臂上后,医护人员先将贴合带4两侧凸起的部分插入到固定带内壁处,再通过收紧绳8将固定带收紧使贴合带4更贴合医护人员手臂,同时在医护人员要将手臂固定带2进行固定时,医护人员要手持绳扣801带动拉绳802从出绳口803向下进行拉动,而拉绳802从出绳口803向下拉动时会将的手臂固定带2进行收紧,而当手臂固定带2贴合医护人员的手臂时,要将的手臂固定带2底部的两个拉绳802进行交叉打个结进行固定,从而方便手臂固定带2在医护人员进行活动时产生滑落的情况,从而提高了本实用新型的固定性;

[0034] 然后,当医护人员在天气很冷的时候进行使用时,医护人员可以在贴合带4进行使用之前,向贴合带4顶部内袋5的放置处503放入多层棉花层504的夹层,从而多层棉花层504会在医护人员贴合贴合带4时减少冷空气进行医护人员的体内,从而提高医护人员操作是舒适性,而在天气很热时,可以将多层吸汗层502的夹层放内袋5的放置处503处,多层吸汗层502会对人体所产生汗液进行吸收,从而防止医护人员在操作时汗液过多感觉不适的情况,内袋5可以将内袋5拉得很口的松紧层501制成,同时松紧层501有一定的透气性,从而使医护人员在放置不同的夹层放入进可以对手臂产生相应的效果,同时医护人员也可以放置有不同作用的夹层放到内袋5使医护人员配带袖套时更加舒服,从而提高了本实用新型的舒适性;

[0035] 接着,当医护人员在配带袖套时感应长度不够时,医护人员可以手持手腕固定带3带动连接处一9从贴合带4一侧连接处二10处进行取下,再将新的短点的贴合带4中一侧的连接处一9和贴合带4一侧连接处二10进行贴合,而由于连接处一9和连接处二10是粘贴关系,从而方便医护人员根据自身的手臂长度对袖套的长度进行调整,从而提高了本实用新型的可调性;

[0036] 紧接着,当医护人员要配带袖套时,先将手臂固定带2放置在医护人员手臂上的液下,再将贴合带4通过连接处一9和连接处二10的粘贴关系和手臂固定带2进行固定,再手持粘贴口7带动贴合带4的一端向粘合处6进行旋转贴合,而当贴合后再粘合处6和粘贴口7顶部进行按压使用其之间粘合的更固定,最后再由再将手腕固定带3套在医护人员的手腕上对贴合带4进行粘贴固定,而由于是通过粘合处6和粘贴口7之间的粘合关系进行固定,从而方便医护人员根据自己手臂粗细进行调节袖套的粗细使其更好的进行操作,而贴合带4处的防护层403有一定的隔离效果,从而防护层403进行更换就可以将大部分的细菌进行更换,再将袖套进行消毒就可以再次使用,从而节省每次医护人员使用完袖套后就要丢弃的成本,从而提高了本实用新型的实用性;

[0037] 最后,在医护人员配带袖套进行使用时,在袖套的最外层有一层防护层403,而防护层403有一定的防水性,从而防护层403会防止在操作时有水进入到袖套内部导致医护人

员不舒服的情况,同时防护层403是有一定厚度,从而会在医生使用袖套时将大部分细菌和光滑层402进行隔离,从而提高了本实用新型的防水性,这就是该种医用超声检查专用袖套的工作原理。

[0038] 对于本领域技术人员而言,显然本实用新型不限于上述示范性实施例的细节,而且在不背离本实用新型的精神或基本特征的情况下,能够以其他的具体形式实现本实用新型。因此,无论从哪一点来看,均应将实施例看作是示范性的,而且是非限制性的,本实用新型的范围由所附权利要求而不是上述说明限定,因此旨在将落在权利要求的等同要件的含义和范围内的所有变化囊括在本实用新型内。不应将权利要求中的任何附图标记视为限制所涉及的权利要求。

[0039] 此外,应当理解,虽然本说明书按照实施方式加以描述,但并非每个实施方式仅包含一个独立的技术方案,说明书的这种叙述方式仅仅是为清楚起见,本领域技术人员应当将说明书作为一个整体,各实施例中的技术方案也可以经适当组合,形成本领域技术人员可以理解的其他实施方式。

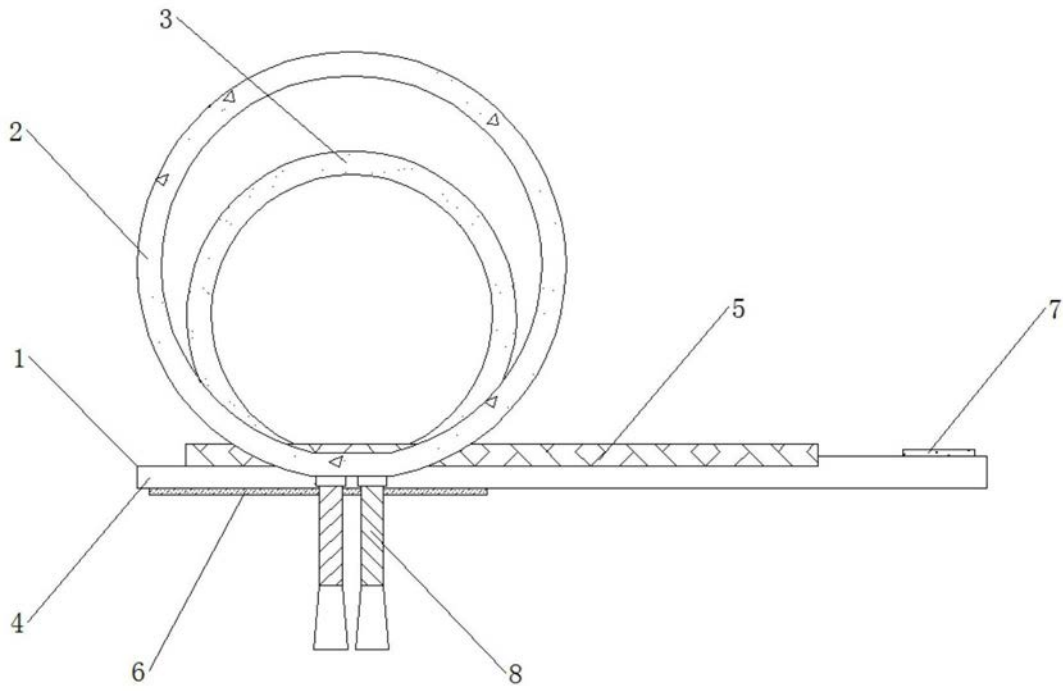


图1

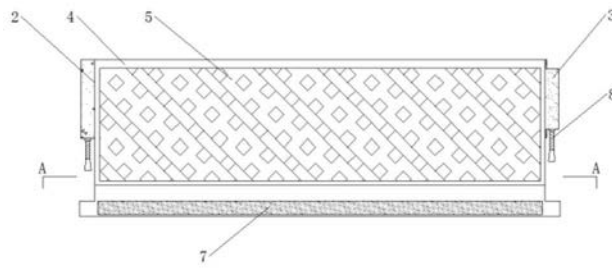


图2

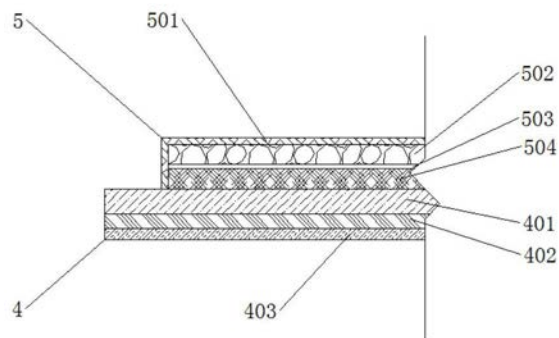


图3

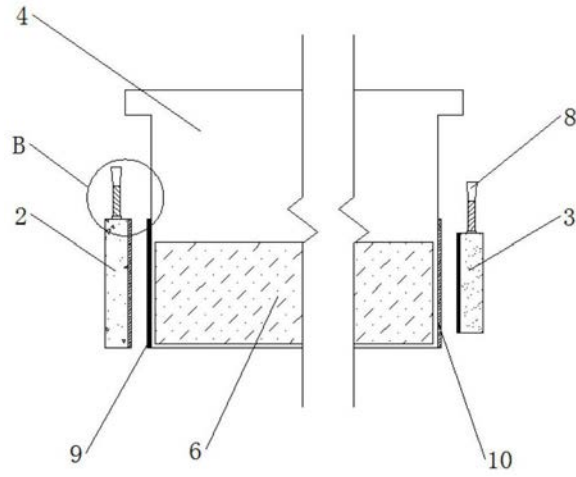


图4

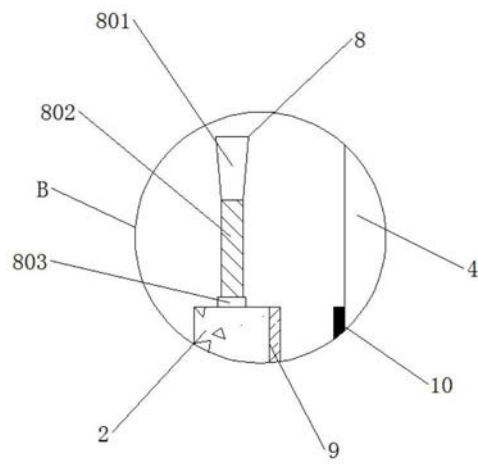


图5

| | | | |
|----------------|--|---------|------------|
| 专利名称(译) | 一种医用超声检查专用袖套 | | |
| 公开(公告)号 | CN210611083U | 公开(公告)日 | 2020-05-26 |
| 申请号 | CN201921444489.6 | 申请日 | 2019-09-02 |
| [标]申请(专利权)人(译) | 窦艳 | | |
| 申请(专利权)人(译) | 窦艳 | | |
| 当前申请(专利权)人(译) | 窦艳 | | |
| [标]发明人 | 窦艳 唐玮 | | |
| 发明人 | 窦艳 史宇恒 唐玮 | | |
| IPC分类号 | A41D13/08 A41D27/00 A41D27/20 A41D31/02 A41D31/14 A41D31/12 A61B8/00 | | |
| 外部链接 | Espacenet SIPO | | |

摘要(译)

本实用新型公开了一种医用超声检查专用袖套，包括袖套主体、手臂固定带、手腕固定带和贴合带，袖套主体的中间固定连接贴合带，贴合带的后面活动连接有手腕固定带，贴合带的另一侧顶部紧密缝合有内袋，内袋的顶部固定连接松紧层，松紧层的内部固定连接放置处，放置处的内部顶部固定连接吸汗层，吸汗层会对人体所产生汗液进行吸收，从而防止医护人员在操作时汗液过多感觉不适的情况，内袋可以将内袋拉得很口的松紧层制成，同时松紧层有一定的透气性，从而使医护人员在放置不同的夹层放入进可以对手臂产生相应的效果，同时医护人员也可以放置有不同作用的夹层放到内袋使医护人员配带袖套时更加舒服，未来具有广泛的发展前景。

