



(12)实用新型专利

(10)授权公告号 CN 210301044 U

(45)授权公告日 2020.04.14

(21)申请号 201920426158.3

(22)申请日 2019.03.29

(73)专利权人 兰州大学

地址 730030 甘肃省兰州市城关区萃英门
82号

(72)发明人 赵文君 王刚 李兴杰

(74)专利代理机构 北京权智天下知识产权代理
事务所(普通合伙) 11638

代理人 王新爱

(51)Int.Cl.

A61B 8/00(2006.01)

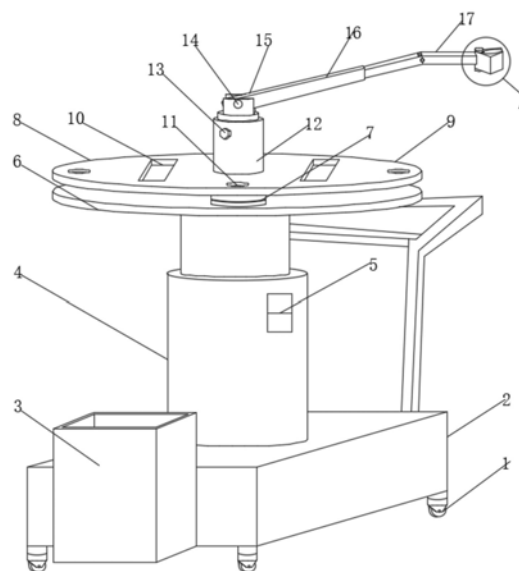
权利要求书1页 说明书3页 附图2页

(54)实用新型名称

一种超声科室用B超检查支架

(57)摘要

本实用新型公开了一种超声科室用B超检查支架,解决了现有的超声科室用B超检查支架,无法根据不同医师的体型进行位置调整的问题,其包括滑轮,所述滑轮顶端固定有底座,底座前端外侧固定有垃圾箱,底座顶端中部固定有气缸,气缸外部一侧固定有升降开关,气缸顶端固定有第一支撑盘,第一支撑盘顶端中部固定有旋转柱,旋转柱顶端固定有放置组件,放置组件顶端中部固定有伸缩杆,伸缩杆前端上部固定有螺栓,本实用新型结构新颖,构思巧妙,采用气缸可以根据医师的需求来调整装置的高度,采用放置组件可以将检查探头等放置在放置组件上,便于医师随手拿出使用,采用夹持组件可以将探头固定住,不需要医师一直手持探头。



1. 一种超声科室用B超检查支架,包括滑轮(1),其特征在于:所述滑轮(1)顶端固定有底座(2),底座(2)前端外侧固定有垃圾箱(3),底座(2)顶端中部固定有气缸(4),气缸(4)外部一侧固定有升降开关(5),气缸(4)顶端固定有第一支撑盘(6),第一支撑盘(6)顶端中部固定有旋转柱(7),旋转柱(7)顶端固定有放置组件(8),放置组件(8)顶端中部固定有伸缩杆(12),伸缩杆(12)前端上部固定有螺栓(13),伸缩杆(12)上部通过转轴(14)固定有夹持组件(15)。

2. 根据权利要求1所述的一种超声科室用B超检查支架,其特征在于:所述放置组件(8)包括第二支撑盘(9)、限位槽(10)和放置孔(11),第二支撑盘(9)顶端四周开设有放置孔(11),第二支撑盘(9)顶端靠近伸缩杆(12)外部两侧开设有限位槽(10)。

3. 根据权利要求1所述的一种超声科室用B超检查支架,其特征在于:所述夹持组件(15)包括伸缩板(16)、支撑板(17)、支撑杆(18)、夹板(19)和弹簧(20),伸缩板(16)外部一侧铰接有支撑板(17),支撑板(17)外部一侧固定有支撑杆(18),支撑杆(18)外部一侧固定有夹板(19),夹板(19)内侧和支撑杆(18)外侧之间固定有弹簧(20)。

4. 根据权利要求1所述的一种超声科室用B超检查支架,其特征在于:所述底座(2)外部一侧固定有扶手杆,扶手杆上部外侧套接有橡胶套。

5. 根据权利要求2所述的一种超声科室用B超检查支架,其特征在于:所述放置孔(11)数量为4个,放置孔(11)内侧固定有防滑胶层。

6. 根据权利要求1所述的一种超声科室用B超检查支架,其特征在于:所述升降开关(5)和气缸(4)均与市电电性连接,气缸(4)和升降开关(5)电性连接。

一种超声科室用B超检查支架

技术领域

[0001] 本实用新型涉及医疗辅助工具技术领域,具体为一种超声科室用B超检查支架。

背景技术

[0002] B超超声波检查是超声波检查的一种方式,是一种非手术的诊断性检查,一般在临床应用方面,对受检者无痛苦、无损伤、无放射性,可以放心接受检查,B超可以清晰地显示各脏器及周围器官的各种断面像,现有的B超检查均是由医师手持B超探头,在患者身上对患者身体进行检查,但长时间的检查会使医师劳动强度过高,所以需要辅具支架进行辅助操作,但现有的超声科室用B超检查支架,无法根据不同医师的体型进行位置调整。

[0003] 所以,如何设计一种超声科室用B超检查支架,成为我们当前要解决的问题。

实用新型内容

[0004] 针对上述情况,为克服现有技术的缺陷,本实用新型提供一种超声科室用B超检查支架,有效的解决了现有的超声科室用B超检查支架,无法根据不同医师的体型进行位置调整。

[0005] 为实现上述目的,本实用新型提供如下技术方案:包括滑轮,所述滑轮顶端固定有底座,底座前端外侧固定有垃圾箱,底座顶端中部固定有气缸,气缸外部一侧固定有升降开关,气缸顶端固定有第一支撑盘,第一支撑盘顶端中部固定有旋转柱,旋转柱顶端固定有放置组件,放置组件顶端中部固定有伸缩杆,伸缩杆前端上部固定有螺栓,伸缩杆上部通过转轴固定有夹持组件。

[0006] 优选的,所述放置组件包括第二支撑盘、限位槽和放置孔,第二支撑盘顶端四周开设有放置孔,第二支撑盘顶端靠近伸缩杆外部两侧开设有限位槽。

[0007] 优选的,所述夹持组件包括伸缩板、支撑板、支撑杆、夹板和弹簧,伸缩板外部一侧铰接有支撑板,支撑板外部一侧固定有支撑杆,支撑杆外部一侧固定有夹板,夹板内侧和支撑杆外侧之间固定有弹簧。

[0008] 优选的,所述底座外部一侧固定有扶手杆,扶手杆上部外侧套接有橡胶套。

[0009] 优选的,所述放置孔数量为4个,放置孔内侧固定有防滑胶层。

[0010] 优选的,所述升降开关和气缸均与市电电性连接,气缸和升降开关电性连接。

[0011] 本实用新型结构新颖,构思巧妙,采用气缸可以根据医师的需求来调整装置的高度,采用放置组件可以将检查探头等放置在放置组件上,便于医师随手拿出使用,采用夹持组件可以将探头固定住,不需要医师一直手持探头。

附图说明

[0012] 附图用来提供对本实用新型的进一步理解,并且构成说明书的一部分,与本实用新型的实施例一起用于解释本实用新型,并不构成对本实用新型的限制。在附图中:

[0013] 图1是本实用新型整体结构示意图;

[0014] 图2是本实用新型图1中A处局部放大示意图；

[0015] 图3是本实用新型电路框图；

[0016] 图中标号：1、滑轮；2、底座；3、垃圾箱；4、气缸；5、升降开关；6、第一支撑盘；7、旋转柱；8、放置组件；9、第二支撑盘；10、限位槽；11、放置孔；12、伸缩杆；13、螺栓；14、转轴；15、夹持组件；16、伸缩板；17、支撑板；18、支撑杆；19、夹板；20、弹簧。

具体实施方式

[0017] 下面结合附图1-3对本实用新型的具体实施方式做进一步详细说明。

[0018] 实施例一，由图1、图2和图3给出，本实用新型包括滑轮1，滑轮1顶端固定有底座2，通过滑轮1便于移动支架，底座2前端外侧固定有垃圾箱3，通过垃圾箱3便于医师随手丢弃垃圾，底座2顶端中部固定有气缸4，气缸4外部一侧固定有升降开关5，通过升降开关5控制气缸4的升降，气缸4顶端固定有第一支撑盘6，第一支撑盘6顶端中部固定有旋转柱7，通旋转柱7带动第二支撑盘9进行旋转，旋转柱7顶端固定有放置组件8，放置组件8顶端中部固定有伸缩杆12，通过伸缩杆12进行夹持组件15的高度调节，伸缩杆12前端上部固定有螺栓13，伸缩杆12上部通过转轴14固定有夹持组件15。

[0019] 实施例二，在实施例一的基础上，放置组件8包括第二支撑盘9、限位槽10和放置孔11，第二支撑盘9顶端四周开设有放置孔11，第二支撑盘9顶端靠近伸缩杆12外部两侧开设有限位槽10，通过放置组件8可以将医师使用的多个B超探头放在放置孔11内，通过限位槽10可以放置其它检查工具，便于医师随手拿出B超探头和检查工具。

[0020] 实施例三，在实施例一的基础上，由图2给出，夹持组件15包括伸缩板16、支撑板17、支撑杆18、夹板19和弹簧20，伸缩板16外部一侧铰接有支撑板17，支撑板17外部一侧固定有支撑杆18，支撑杆18外部一侧固定有夹板19，夹板19内侧和支撑杆18外侧之间固定有弹簧20，医师将B超探头放入到夹板19内，通过夹板19内的弹簧20将夹板19固定住B超探头，从而解放医师的手，使医师更加舒适。

[0021] 实施例四，在实施例一的基础上，底座2外部一侧固定有扶手杆，扶手杆上部外侧套接有橡胶套，通过扶手杆推动装置的移动，橡胶套便于人们手握扶手杆。

[0022] 实施例五，在实施例二的基础上，放置孔11数量为4个，放置孔11内侧固定有防滑胶层，通过放置孔11将B超探头放入其中，放置孔11内的防滑胶层便于保护B超探头。

[0023] 实施例六，在实施例一的基础上，由图3给出，升降开关5和气缸4均与市电电性连接，气缸4和升降开关5电性连接，通过市电给用电部件提供电量，升降开关5控制气缸4的高度升降。

[0024] 在本实施例中：气缸4采用SCW气缸。

[0025] 工作原理：本实用新型使用时，当患者需要进行B超探查时，医师可以通过滑轮1将装置移动到患者旁边，在根据医师自身的舒适度和患者检查需要的高度来控制升降开关5，使升降开关5改变气缸4的高度，使气缸4顶端的放置组件8达到合适的高度，在将需要提前准备好的检查工具放置到第二支撑盘9顶端开设的限位槽10内，将检查用的B超探头插入到第二支撑盘9顶端开设的放置孔11内，完成B超检查的准备阶段，在把B超探头放入到夹板19内，夹板19通过弹簧20将B超探头固定住后，通过旋转螺栓13松开伸缩杆12上部杆体后，根据医师手部和检查需要的高度来调整伸缩杆12的高度后，在反向旋转螺栓13使其固定住，

通过医师拿住B超探头上部一头后,医师带动B超探头在患者生身上移动,通过旋转柱7方便医师对夹持组件15进行方向角度的旋转移动,通过转轴14和伸缩板16与支撑板17之间的铰连接来改变上下的角度移动,使医师可以任意的带动安装在夹持组件15上的B超探头的运动,当需要进行双手操作和只需要长期间固定在一处检查时,由于转轴14采用阻尼旋轴可以随时放开B超探头,使B超探头不会发生位置变化,减轻医师的劳动量和方便医师进行检查操作。

[0026] 本实用新型结构新颖,构思巧妙,采用气缸可以根据医师的需求来调整装置的高度,采用放置组件可以将检查探头等放置在放置组件上,便于医师随手拿出使用,采用夹持组件可以将探头固定住,不需要医师一直手持探头。

[0027] 最后应说明的是:以上所述仅为本实用新型的优选实施例而已,并不用于限制本实用新型,尽管参照前述实施例对本实用新型进行了详细的说明,对于本领域的技术人员来说,其依然可以对前述各实施例所记载的技术方案进行修改,或者对其中部分技术特征进行等同替换。凡在本实用新型的精神和原则之内,所作的任何修改、等同替换、改进等,均应包含在本实用新型的保护范围之内。

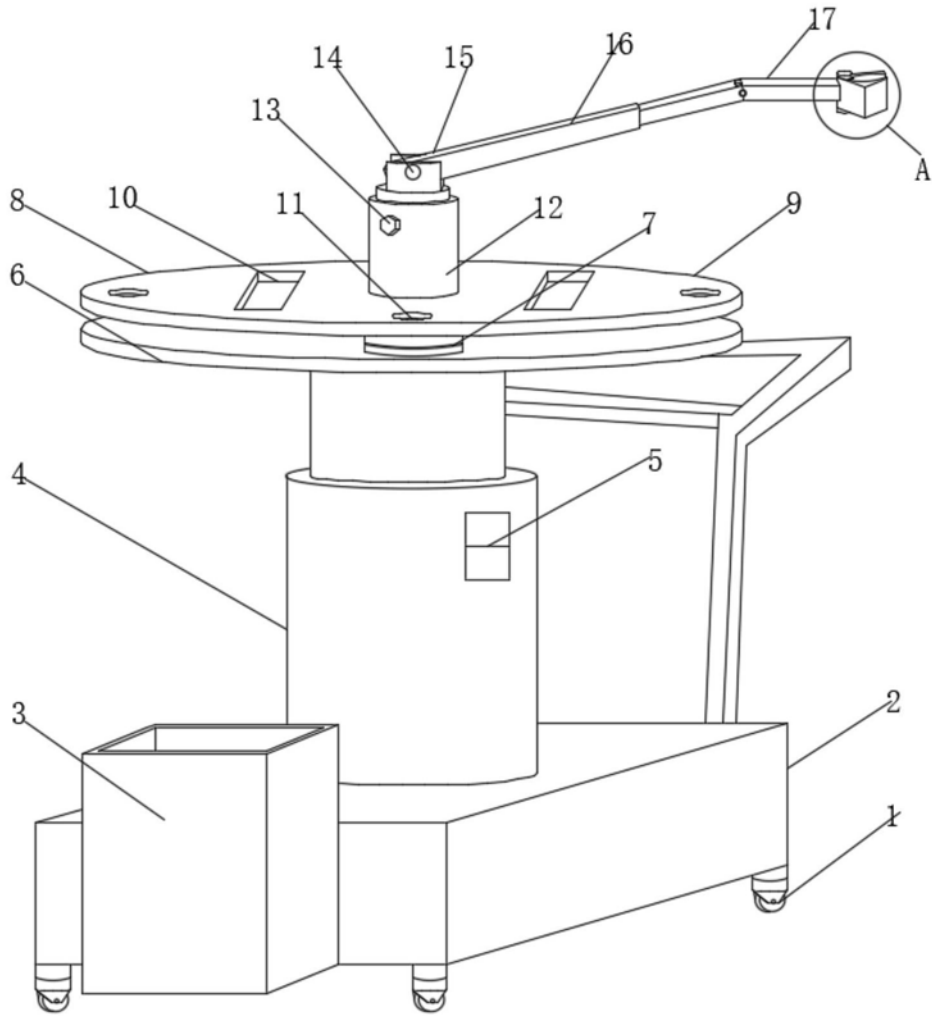


图1

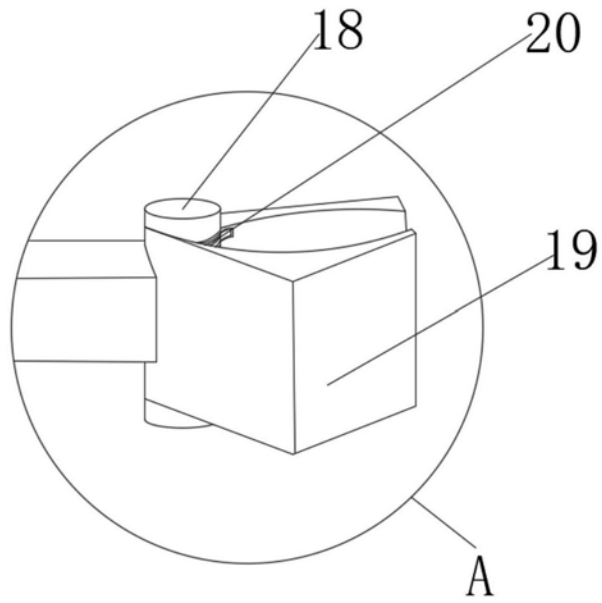


图2

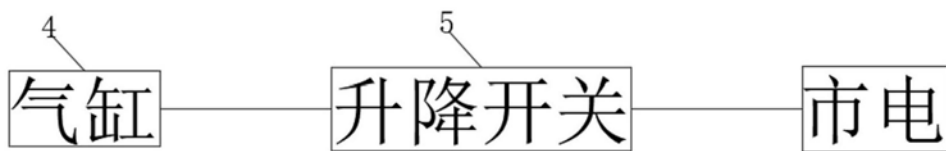


图3

专利名称(译)	一种超声科室用B超检查支架		
公开(公告)号	CN210301044U	公开(公告)日	2020-04-14
申请号	CN201920426158.3	申请日	2019-03-29
[标]申请(专利权)人(译)	兰州大学		
申请(专利权)人(译)	兰州大学		
当前申请(专利权)人(译)	兰州大学		
[标]发明人	赵文君 王刚 李兴杰		
发明人	赵文君 王刚 李兴杰		
IPC分类号	A61B8/00		
代理人(译)	王新爱		
外部链接	Espacenet SIPO		

摘要(译)

本实用新型公开了一种超声科室用B超检查支架，解决了现有的超声科室用B超检查支架，无法根据不同医师的体型进行位置调整的问题，其包括滑轮，所述滑轮顶端固定有底座，底座前端外侧固定有垃圾箱，底座顶端中部固定有气缸，气缸外部一侧固定有升降开关，气缸顶端固定有第一支撑盘，第一支撑盘顶端中部固定有旋转柱，旋转柱顶端固定有放置组件，放置组件顶端中部固定有伸缩杆，伸缩杆前端上部固定有螺栓，本实用新型结构新颖，构思巧妙，采用气缸可以根据医师的需求来调整装置的高度，采用放置组件可以将检查探头等放置在放置组件上，便于医师随手拿出使用，采用夹持组件可以将探头固定住，不需要医师一直手持探头。

