



(12)实用新型专利

(10)授权公告号 CN 210130866 U

(45)授权公告日 2020.03.10

(21)申请号 201920737250.1

(22)申请日 2019.05.22

(73)专利权人 徐红梅

地址 271000 山东省泰安市泰山区青年路  
77号

(72)发明人 徐红梅

(74)专利代理机构 昆明合众智信知识产权事务  
所 53113

代理人 叶春娜

(51)Int.Cl.

A61B 8/00(2006.01)

A61M 35/00(2006.01)

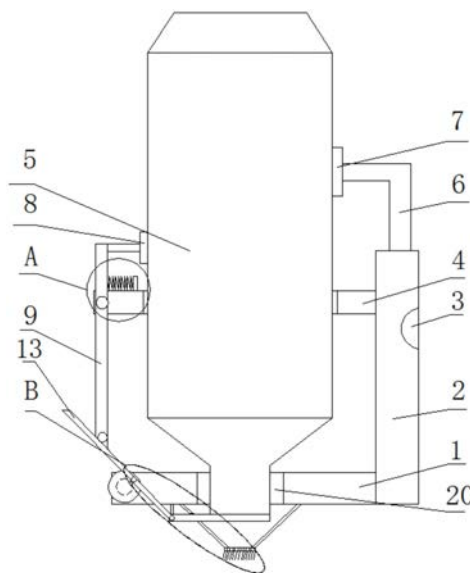
权利要求书1页 说明书4页 附图2页

(54)实用新型名称

一种超声医学耦合剂快速涂抹装置

(57)摘要

本实用新型属于辅助医疗设备领域,尤其是一种超声医学耦合剂快速涂抹装置,针对现有的耦合剂涂抹方式还是采用棉签沾取涂抹的方法,这种涂抹方法涂抹时间长,涂抹不方便,重复用棉签向耦合剂瓶内沾取极易造成交叉感染的问题,现提出如下方案,其包括底座,所述底座的一侧固定安装有竖板,所述竖板的一侧固定安装有有限位板,所述限位板的顶部开设有限位孔,所述竖板的一侧设有储液瓶,且储液瓶的底部贯穿限位板和底座的顶部并延伸至底座的下方,本实用新型结构简单,操作便捷,使用者只需要进行单手操作即可,不需要使用棉签反复涂抹,降低了交叉感染的概率,节省了涂抹的时间,提高了探头探测的效率。



1. 一种超声医学耦合剂快速涂抹装置,包括底座(1),其特征在于,所述底座(1)的一侧固定安装有竖板(2),所述竖板(2)的一侧固定安装有限位板(4),所述限位板(4)的顶部开设有限位孔,所述竖板(2)的一侧设有储液瓶(5),且储液瓶(5)的底部贯穿限位板(4)和底座(1)的顶部并延伸至底座(1)的下方,所述限位板(4)的一侧转动安装有作用杆(9),所述作用杆(9)的一侧活动安装有压板(8),所述压板(8)的一侧和储液瓶(5)的一侧紧密贴合,所述作用杆(9)的底部转动安装有斜杆(13),所述底座(1)的底部固定安装有锥形漏斗(16),所述储液瓶(5)的底部延伸至锥形漏斗(16)内,所述锥形漏斗(16)的一侧内壁上滑动安装有挡板(15),且挡板(15)完全覆盖储液瓶(5)的底部,所述挡板(15)的一侧延伸至锥形漏斗(16)的一侧并和斜杆(13)转动连接。

2. 根据权利要求1所述的一种超声医学耦合剂快速涂抹装置,其特征在于,所述竖板(2)的一侧开设有拇指槽(3),且拇指槽(3)为弧形槽,所述拇指槽(3)的一侧内壁上固定安装有和拇指槽(3)相匹配的防滑垫。

3. 根据权利要求1所述的一种超声医学耦合剂快速涂抹装置,其特征在于,所述竖板(2)的顶部固定安装有L形杆(6),且L形杆(6)的一侧固定安装有定位板(7),所述定位板(7)的一侧和储液瓶(5)的一侧紧密贴合。

4. 根据权利要求1所述的一种超声医学耦合剂快速涂抹装置,其特征在于,所述限位板(4)的顶部固定安装有限位块(10),且限位块(10)的一侧固定安装有复位弹簧(11),所述复位弹簧(11)远离限位块(10)的一端和作用杆(9)的一侧固定连接。

5. 根据权利要求1所述的一种超声医学耦合剂快速涂抹装置,其特征在于,所述底座(1)的一侧转动安装有限位盘(12),所述斜杆(13)和限位盘(12)的一侧转动连接,所述底座(1)的底部固定安装有固定杆(14),所述固定杆(14)的底部和挡板(15)的顶部滑动连接。

6. 根据权利要求1所述的一种超声医学耦合剂快速涂抹装置,其特征在于,所述底座(1)的顶部开设有通孔(20),所述储液瓶(5)的底部贯穿通孔(20)并延伸至底座(1)的下方,所述锥形漏斗(16)的底部开口位置设有封堵块(17),且封堵块(17)的顶部开设有呈环形排布的多个下液孔(18),所述封堵块(17)的底部固定安装有,毛刷(19)。

## 一种超声医学耦合剂快速涂抹装置

### 技术领域

[0001] 本实用新型涉及辅助医疗设备技术领域,尤其涉及一种超声医学耦合剂快速涂抹装置。

### 背景技术

[0002] 超声检查时,探头与病人皮肤之间的空气将阻碍超声波传入人体,为获得高质量的图像,需要液性传导介质来连接探头与病人体表,这种介质就是耦合剂。耦合剂是一种水溶性高分子胶体,它是用来排除探头和被测物体之间的空气,使超声波能有效地穿入被测物达到有效检测目的。

[0003] 医用耦合剂是一种由新一代水性高分子凝胶组成的医用产品。它的PH值为中性,对人体无毒无害,不易干燥,不易酸败,超声显像清晰,粘稠性适宜,无油腻性,探头易于滑动,可湿润皮肤,消除皮肤表面空气,润滑性能好,易于展开;对超声探头无腐蚀、无损伤。

[0004] 传统的耦合剂涂抹方式还是采用棉签沾取涂抹的方法,这种涂抹方法涂抹时间长,涂抹不方便,重复用棉签向耦合剂瓶内沾取极易造成交叉感染,所以我们提出了一种一种超声医学耦合剂快速涂抹装置,用以解决上述提出的问题。

### 发明内容

[0005] 本实用新型的目的是为了解决现有技术中存在耦合剂涂抹方式还是采用棉签沾取涂抹的方法,这种涂抹方法涂抹时间长,涂抹不方便,重复用棉签向耦合剂瓶内沾取极易造成交叉感染的缺点,而提出的一种超声医学耦合剂快速涂抹装置。

[0006] 为了实现上述目的,本实用新型采用了如下技术方案:

[0007] 一种超声医学耦合剂快速涂抹装置,包括底座,所述底座的一侧固定安装有竖板,所述竖板的一侧固定安装有限位板,所述限位板的顶部开设有限位孔,所述竖板的一侧设有储液瓶,且储液瓶的底部贯穿限位板和底座的顶部并延伸至底座的下方,所述限位板的一侧转动安装有作用杆,所述作用杆的一侧活动安装有压板,所述压板的一侧和储液瓶的一侧紧密贴合,所述作用杆的底部转动安装有斜杆,所述底座的底部固定安装有锥形漏斗,所述储液瓶的底部延伸至锥形漏斗内,所述锥形漏斗的一侧内壁上滑动安装有挡板,且挡板完全覆盖储液瓶的底部,所述挡板的一侧延伸至锥形漏斗的一侧并和斜杆转动连接。

[0008] 优选的,所述竖板的一侧开设有拇指槽,且拇指槽为弧形槽,所述拇指槽的一侧内壁上固定安装有和拇指槽相匹配的防滑垫;便于对储液瓶进行挤压操作,提高可操作性。

[0009] 优选的,所述竖板的顶部固定安装有L形杆,且L形杆的一侧固定安装有定位板,所述定位板的一侧和储液瓶的一侧紧密贴合;使压板横向移动时,可以进行挤压储液瓶。

[0010] 优选的,所述限位板的顶部固定安装有限位块,且限位块的一侧固定安装有复位弹簧,所述复位弹簧远离限位块的一端和作用杆的一侧固定连接;为挡板的复位提供动力源,简化操作步骤,提高操作性能。

[0011] 优选的,所述底座的一侧转动安装有限位盘,所述斜杆和限位盘的一侧转动连接,

所述底座的底部固定安装有固定杆,所述固定杆的底部和挡板的顶部滑动连接;限制挡板的移动,使挡板只能进行横向移动,使用限位盘平衡挡板受到的纵向位置的作用力。

[0012] 优选的,所述底座的顶部开设有通孔,所述储液瓶的底部贯穿通孔并延伸至底座的下方,所述锥形漏斗的底部开口位置设有封堵块,且封堵块的顶部开设有呈环形排布的多个下液孔,所述封堵块的底部固定安装有,毛刷;利用毛刷可以使耦合剂的涂抹更加均匀。

[0013] 本实用新型中,挡板可以顺着储液瓶的底部进行横向滑动,锥形漏斗的两侧内壁是光滑的,储液瓶内的耦合剂不会存留在锥形漏斗内,斜杆可以围绕着限位盘进行转动;

[0014] 设置的复位弹簧可以为挡板提供复位的动力源,当耦合剂涂抹完成后,顶板可以重新封堵住储液瓶的底部,使用者将拇指放置在拇指槽内,其余的四指用来操作作用杆向储液瓶的一侧进行挤压。

[0015] 需要对病患进行耦合剂的涂抹时,首先将储液瓶放置在限位板的限位孔内,储液瓶的底部贯穿通孔伸至底座的下方,如附图1所示,使用者的四指放置在作用杆的一侧,向靠近储液瓶的一侧进行握拳的行为,使作用杆横向挤压储液瓶,复位弹簧发生形变,作用杆横向挤压储液瓶使斜杆产生横向位置的作用力,进而使挡板进行横向移动,将储液瓶内的耦合剂挤到锥形漏斗内,储液瓶内的耦合剂经由锥形漏斗的下液孔加入至毛刷上,使用者进行转动或者横向移动底座,将毛刷上的耦合剂涂抹至病患的待探测部位。

[0016] 本实用新型结构简单,操作便捷,使用者只需要进行单手操作即可,不需要使用棉签反复涂抹,降低了交叉感染的概率,节省了涂抹的时间,提高了探头探测的效率。

## 附图说明

[0017] 图1为本实用新型提出的一种超声医学耦合剂快速涂抹装置的结构示意图;

[0018] 图2为本实用新型提出的一种超声医学耦合剂快速涂抹装置的A结构放大示意图;

[0019] 图3为本实用新型提出的一种超声医学耦合剂快速涂抹装置的B结构放大示意图。

[0020] 图中:1底座、2竖板、3拇指槽、4限位板、5储液瓶、6 L形杆、7定位板、8压板、9作用杆、10限位块、11复位弹簧、12限位盘、13斜杆、14固定杆、15挡板、16锥形漏斗、17封堵块、18下液孔、19毛刷、20通孔。

## 具体实施方式

[0021] 下面将结合本实用新型实施例中的附图,对本实用新型实施例中的技术方案进行清楚、完整地描述,显然,所描述的实施例仅仅是本实用新型一部分实施例,而不是全部的实施例。

[0022] 实施例1

[0023] 参照图1-3,一种超声医学耦合剂快速涂抹装置,包括底座1,底座1的一侧固定安装有竖板2,竖板2的一侧固定安装有限位板4,限位板4的顶部开有限位孔,竖板2的一侧设有储液瓶5,且储液瓶5的底部贯穿限位板4和底座1的顶部并延伸至底座1的下方,限位板4的一侧转动安装有作用杆9,作用杆9的一侧活动安装有压板8,压板8的一侧和储液瓶5的一侧紧密贴合,作用杆9的底部转动安装有斜杆13,底座1的底部固定安装有锥形漏斗16,储液瓶5的底部延伸至锥形漏斗16内,锥形漏斗16的一侧内壁上滑动安装有挡板15,且挡板15

完全覆盖储液瓶5的底部,挡板15的一侧延伸至锥形漏斗16的一侧并和斜杆13转动连接。

[0024] 其中,挡板15可以顺着储液瓶5的底部进行横向滑动,锥形漏斗16的两侧内壁是光滑的,储液瓶5内的耦合剂不会存留在锥形漏斗16内,斜杆13可以围绕着限位盘12进行转动。

[0025] 本实用新型中,设置的复位弹簧11可以为挡板15提供复位的动力源,当耦合剂涂抹完成后,顶板15可以重新封堵住储液瓶5的底部,使用者将拇指放置在拇指槽3内,其余的四指用来操作作用杆9向储液瓶5的一侧进行挤压。

[0026] 实施例2

[0027] 本实用新型中,竖板2的一侧开设有拇指槽3,且拇指槽3为弧形槽,拇指槽3的一侧内壁上固定安装有和拇指槽3相匹配的防滑垫;便于对储液瓶5进行挤压操作,提高可操作性。

[0028] 本实用新型中,竖板2的顶部固定安装有L形杆6,且L形杆6的一侧固定安装有定位板7,定位板7的一侧和储液瓶5的一侧紧密贴合;使压板8横向移动时,可以进行挤压储液瓶5。

[0029] 本实用新型中,限位板4的顶部固定安装有限位块10,且限位块10的一侧固定安装有复位弹簧11,复位弹簧11远离限位块10的一端和作用杆9的一侧固定连接;为挡板15的复位提供动力源,简化操作步骤,提高操作性能。

[0030] 本实用新型中,底座1的一侧转动安装有限位盘12,斜杆13和限位盘12的一侧转动连接,底座1的底部固定安装有固定杆14,固定杆14的底部和挡板15的顶部滑动连接;限制挡板15的移动,使挡板15只能进行横向移动,使用限位盘12平衡挡板15受到的纵向位置的作用力。

[0031] 本实用新型中,底座1的顶部开设有通孔20,储液瓶5的底部贯穿通孔20并延伸至底座1的下方,锥形漏斗16的底部开口位置设有封堵块17,且封堵块17的顶部开设有呈环形排布的多个下液孔18,封堵块17的底部固定安装有,毛刷19;利用毛刷19可以使耦合剂的涂抹更加均匀。

[0032] 本实用新型中,需要对病患进行耦合剂的涂抹时,首先将储液瓶5放置在限位板4的限位孔内,储液瓶5的底部贯穿通孔20伸至底座1的下方,如附图1所示,使用者的四指放置在作用杆9的一侧,向靠近储液瓶5的一侧进行握拳的行为,使作用杆9横向挤压储液瓶5,复位弹簧11发生形变,作用杆9横向挤压储液瓶5使斜杆13产生横向位置的作用力,进而使挡板15进行横向移动,将储液瓶5内的耦合剂挤到锥形漏斗16内,储液瓶5内的耦合剂经由锥形漏斗16的下液孔18加入至毛刷19上,使用者进行转动或者横向移动底座1,将毛刷19上的耦合剂涂抹至病患的待探测部位,不需要使用棉签反复涂抹,降低了交叉感染的概率,节省了涂抹的时间,提高了探头探测的效率。

[0033] 本实用的描述中,还需要说明的是,除非另有明确的规定和限制,术语“设置”、“安装”、“相连”、“连接”应做广义理解,例如,可以是固定连接,也可以是可拆卸连接,或一体地连接,可以是机械连接,也可以是电连接,可以是直接连接,也可以是通过中间媒介相连,可以是两个元件内部的连通。对于本领域的普通技术人员而言,可以根据具体情况理解上述术语在本实用中的具体含义。

[0034] 以上所述,仅为本实用新型较佳的具体实施方式,但本实用新型的保护范围并不

局限于此,任何熟悉本技术领域的技术人员在本实用新型揭露的技术范围内,根据本实用新型的技术方案及其实用新型构思加以等同替换或改变,都应涵盖在本实用新型的保护范围之内。

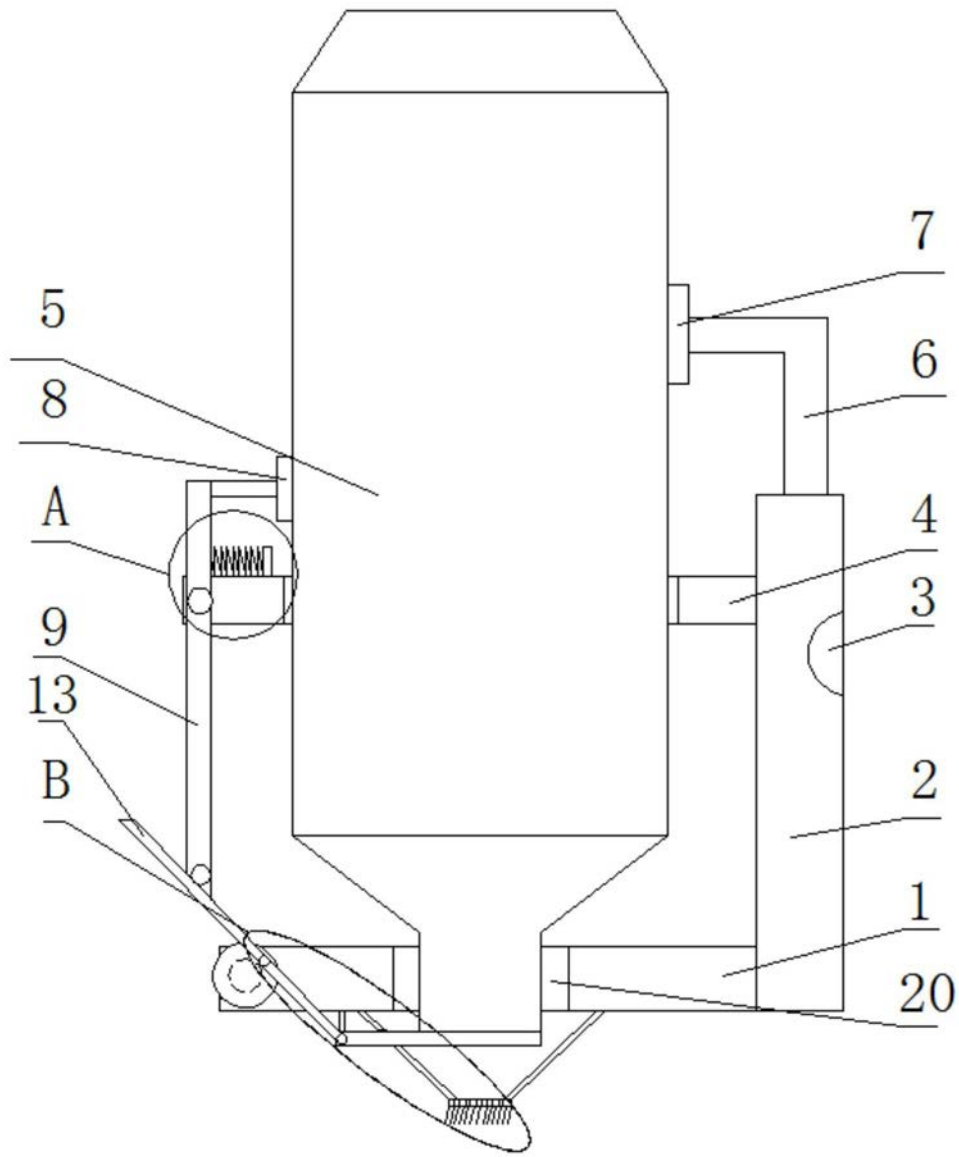


图1

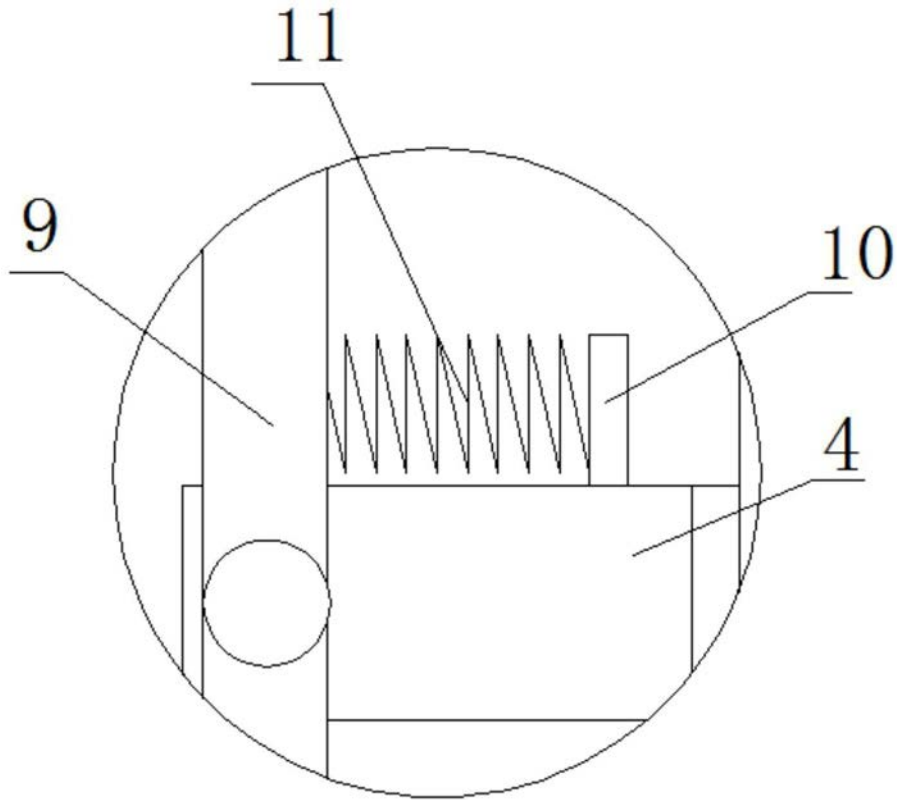


图2

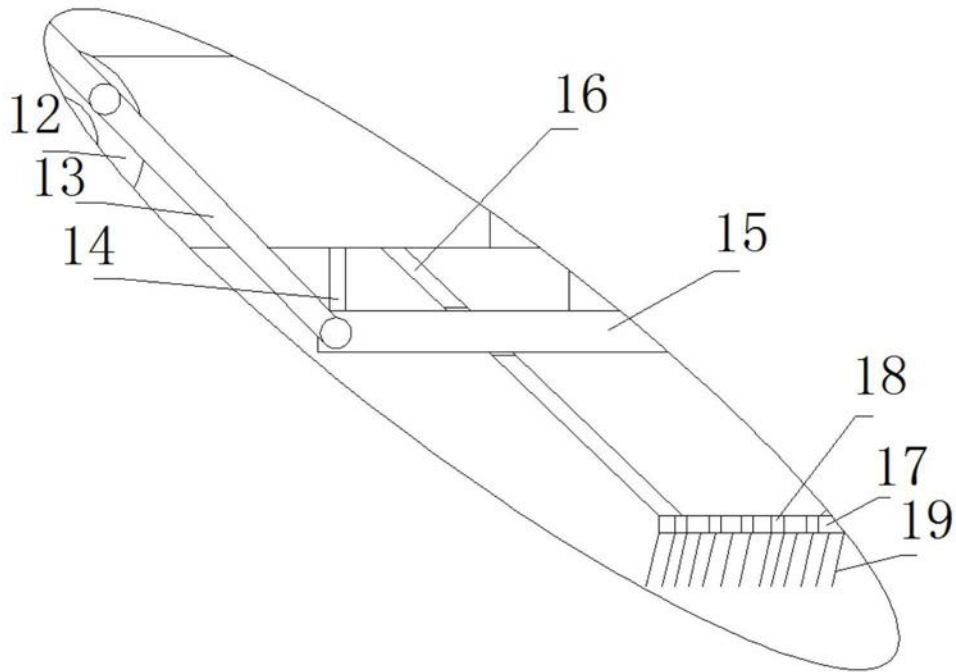


图3

专利名称(译)	一种超声医学耦合剂快速涂抹装置		
公开(公告)号	<a href="#">CN210130866U</a>	公开(公告)日	2020-03-10
申请号	CN201920737250.1	申请日	2019-05-22
[标]申请(专利权)人(译)	许红梅		
申请(专利权)人(译)	徐红梅		
当前申请(专利权)人(译)	徐红梅		
[标]发明人	徐红梅		
发明人	徐红梅		
IPC分类号	A61B8/00 A61M35/00		
外部链接	<a href="#">Espacenet</a> <a href="#">SIPO</a>		

摘要(译)

本实用新型属于辅助医疗设备领域，尤其是一种超声医学耦合剂快速涂抹装置，针对现有的耦合剂涂抹方式还是采用棉签沾取涂抹的方法，这种涂抹方法涂抹时间长，涂抹不方便，重复用棉签向耦合剂瓶内沾取极易造成交叉感染的问题，现提出如下方案，其包括底座，所述底座的一侧固定安装有竖板，所述竖板的一侧固定安装有限位板，所述限位板的顶部开设有限位孔，所述竖板的一侧设有储液瓶，且储液瓶的底部贯穿限位板和底座的顶部并延伸至底座的下方，本实用新型结构简单，操作便捷，使用者只需要进行单手操作即可，不需要使用棉签反复涂抹，降低了交叉感染的概率，节省了涂抹的时间，提高了探头探测的效率。

