



(12)实用新型专利

(10)授权公告号 CN 209347068 U

(45)授权公告日 2019.09.06

(21)申请号 201821561338.4

(22)申请日 2018.09.25

(73)专利权人 南通市第二人民医院

地址 226000 江苏省南通市港闸区唐闸镇
兴隆街43号

(72)发明人 徐珍玉

(74)专利代理机构 北京中创博腾知识产权代理
事务所(普通合伙) 11636

代理人 张春合

(51) Int. Cl.

A61B 8/00(2006.01)

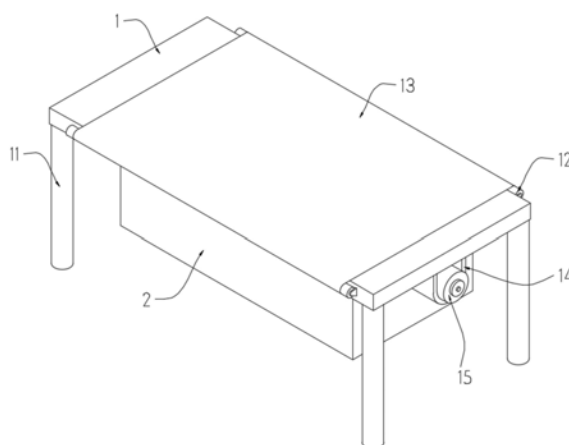
权利要求书1页 说明书4页 附图5页

(54)实用新型名称

一种超声科医用检查床

(57)摘要

本实用新型涉及机械技术领域,尤其为一种超声科医用检查床,包括床板,床板的底部设有四个支撑腿,床板的左右两侧对称设有转杆,床板的底部前侧设有固定架,固定架内设有转动电机,床板的底部中央位置设有消毒箱,消毒箱的顶部四个拐角处设有连接杆,消毒箱内水平设有分隔板,消毒箱的底部内壁上还连接有加热丝,分隔板的顶部对称设有两个铰座,两个铰座之间转动连接有限位杆,消毒箱的一侧还连接有风干箱,风干箱内设有加热板,风干箱的顶部连接有盖板,风干箱的底部连接有风机。本实用新型结构简单,不仅更加的感觉卫生,并且不需要人工清洗,省事省力,而清洗之后也能够快速的使用,便于推广使用。



1. 一种超声科医用检查床,包括床板(1),其特征在于:所述床板(1)的底部设有四个支撑腿(11),所述床板(1)的左右两侧对称设有转杆(12),所述床板(1)的底部前侧设有固定架(14),所述固定架(14)内设有转动电机(15);

所述床板(1)的底部中央位置设有消毒箱(2),所述消毒箱(2)的顶部四个拐角处设有连接杆(21),且所述连接杆(21)的顶部与所述床板(1)的底部相连接,所述消毒箱(2)内水平设有分隔板(22),所述消毒箱(2)的底部内壁上还连接有加热丝(23),所述分隔板(22)的顶部对称设有两个铰座(24),两个所述铰座(24)之间转动连接有限位杆(25);

所述消毒箱(2)的一侧还连接有风干箱(3),所述风干箱(3)内设有加热板(31),所述风干箱(3)的顶部连接有盖板(32),所述风干箱(3)的底部连接有风机(33),且所述风机(33)的输出端通过连接管(34)与所述风干箱(3)的内部相连通。

2. 根据权利要求1所述的超声科医用检查床,其特征在于:所述转动电机(15)的输出端连接有转盘(16),所述转盘(16)上连接有传动带(17),且所述传动带(17)的底部与所述限位杆(25)的一端相连接。

3. 根据权利要求1所述的超声科医用检查床,其特征在于:两个所述转杆(12)和所述限位杆(25)之间还套设有无菌布(13)。

4. 根据权利要求1所述的超声科医用检查床,其特征在于:所述分隔板(22)上设有若干透气孔。

5. 根据权利要求3所述的超声科医用检查床,其特征在于:所述分隔板(22)上还对称设有两个支座(26),所述支座(26)与所述分隔板(22)之间的夹角为40至60度,且所述支座(26)位于所述限位杆(25)的两侧。

6. 根据权利要求5所述的超声科医用检查床,其特征在于:所述支座(26)的顶部连接有刷毛(261),且所述刷毛(261)位于所述无菌布(13)的下方。

7. 根据权利要求2所述的超声科医用检查床,其特征在于:所述消毒箱(2)的顶部呈开口状,且所述转盘(16)位于所述开口的正上方。

8. 根据权利要求1所述的超声科医用检查床,其特征在于:所述盖板(32)上还均匀等间距的开设有若干出风口(321)。

一种超声科医用检查床

技术领域

[0001] 本实用新型涉及检查床技术领域,具体为一种超声科医用检查床。

背景技术

[0002] 目前,超声科在诊断病人时使用的诊疗床为普通床,在检查过程中,病人的身体会与检查床的表面接触,有的病人会沾染病菌,或检查用的耦合剂有时会涂抹到床上,为防止对其他病人造成感染、保持检查床的清洁,需要医护人员经常对检查床进行清洁或消毒,工作量大,费时费力,还影响医护人员正常的工作效率,鉴于此,我们提出一种超声科医用检查床。

实用新型内容

[0003] 本实用新型的目的在于提供一种超声科医用检查床,以解决上述背景技术中提出的检查床不便于清洁消毒等问题。

[0004] 为实现上述目的,本实用新型提供如下技术方案:

[0005] 一种超声科医用检查床,包括床板,所述床板的底部设有四个支撑腿,所述床板的左右两侧对称设有转杆,所述床板的底部前侧设有固定架,所述固定架内设有转动电机;

[0006] 所述床板的底部中央位置设有消毒箱,所述消毒箱的顶部四个拐角处设有连接杆,且所述连接杆的顶部与所述床板的底部相连接,所述消毒箱内水平设有分隔板,所述消毒箱的底部内壁上还连接有加热丝,所述分隔板的顶部对称设有两个铰座,两个所述铰座之间转动连接有限位杆;

[0007] 所述消毒箱的一侧还连接有风干箱,所述风干箱内设有加热板,所述风干箱的顶部连接有盖板,所述风干箱的底部连接有风机,且所述风机的输出端通过连接管与所述风干箱的内部相连通。

[0008] 优选的,所述转动电机的输出端连接有转盘,所述转盘上连接有传动带,且所述传动带的底部与所述限位杆的一端相连接。

[0009] 优选的,两个所述转杆和所述限位杆之间还套设有无菌布。

[0010] 优选的,所述分隔板上设有若干透气孔。

[0011] 优选的,所述分隔板上还对称设有两个支座,所述支座与所述分隔板之间的夹角为40至60度,且所述支座位于所述限位杆的两侧。

[0012] 优选的,所述支座的顶部连接有刷毛,且所述刷毛位于所述无菌布的下方。

[0013] 优选的,所述消毒箱的顶部呈开口状,且所述转盘位于所述开口的正上方。

[0014] 优选的,所述盖板上还均匀等间距的开设有若干出风口。

[0015] 与现有技术相比,本实用新型的有益效果:

[0016] 1、本超声科医用检查床通过设置的转杆和限位杆在转动时,能够带动无菌布转动,进而避免患者躺在使用过的无菌布上,增加了安全以及卫生性。

[0017] 2、本超声科医用检查床通过设置的消毒箱以及加热丝,在将无菌布转动的过程

中,能够使无菌布转动到限位杆底部的一端在消毒液中消毒,并且也能够通过刷毛进行清洗,保证干净卫生,并且省时省力。

[0018] 3、本超声科医用检查床通过设置的风干箱,在无菌布清洗消毒过后,能够将残留的水渍风干,进而转动电机在继续转动时,能够带动清洗并将烘干的一段无菌布铺设在床板的上方,增加使用的舒适性。

[0019] 本实用新型结构简单,不仅更加的感觉卫生,并且不需要人工清洗,省事省力,而清洗之后也能够快速的使用,便于推广使用。

附图说明

[0020] 图1为本实用新型的整体结构示意图;

[0021] 图2为本实用新型中转盘的结构示意图;

[0022] 图3为本实用新型中消毒箱的结构示意图;

[0023] 图4为本实用新型图3中A处的结构放大示意图;

[0024] 图5为本实用新型图中风干箱内部的结构示意图。

[0025] 图中:1、床板;11、支撑腿;12、转杆;13、无菌布;14、固定架;15、转动电机;16、转盘;17、传动带;2、消毒箱;21、连接杆;22、分隔板;23、加热丝;24、铰座;25、限位杆;26、支座;261、刷毛;3、风干箱;31、加热板;32、盖板;321、出风口;33、风机;34、连接管。

具体实施方式

[0026] 下面将结合本实用新型实施例中的附图,对本实用新型实施例中的技术方案进行清楚、完整地描述,显然,所描述的实施例仅仅是本实用新型一部分实施例,而不是全部的实施例。基于本实用新型中的实施例,本领域普通技术人员在没有做出创造性劳动前提下所获得的所有其他实施例,都属于本实用新型保护的范围。

[0027] 在本实用新型的描述中,需要理解的是,术语“中心”、“长度”、“宽度”、“厚度”、“上”、“下”、“前”、“后”、“左”、“右”、“竖直”、“水平”、“顶”、“底”、“内”、“外”等指示的方位或位置关系为基于附图所示的方位或位置关系,仅是为了便于描述本实用新型和简化描述,而不是指示或暗示所指的设备或元件必须具有特定的方位、以特定的方位构造和操作,因此不能理解为对本实用新型的限制。

[0028] 此外,“若干”的含义是两个或两个以上,除非另有明确具体的限定。

[0029] 实施例1

[0030] 一种超声科医用检查床,如图1-图4所示,包括床板1,床板1的底部设有四个支撑腿11,床板1的左右两侧对称设有转杆12,床板1的底部前侧设有固定架14,固定架14内设有转动电机15,床板1的底部中央位置设有消毒箱2,消毒箱2的顶部四个拐角处设有连接杆21,且连接杆21的顶部与床板1的底部相连接,消毒箱2内水平设有分隔板22,消毒箱2的底部内壁上还连接有加热丝23,分隔板22的顶部对称设有两个铰座24,两个铰座24之间转动连接有有限位杆25,动电机15的输出端连接有转盘16,转盘16上连接有传动带17,且传动带17的底部与限位杆25的一端相连接,两个转杆12和限位杆25之间还套设有无菌布13。

[0031] 具体的,分隔板22上设有若干透气孔,保证消毒液在分隔板22两侧的通透性,并且通过高温加热,能够使分隔板22顶部的消毒液也能够快速的升温,增加消毒的效果。

[0032] 进一步的,分隔板22上还对称设有两个支座26,支座26与分隔板22之间的夹角为45度,且支座26位于限位杆25的两侧,能够与无菌布13更加的贴合,方便清洗。

[0033] 进一步的,支座26的顶部连接有刷毛261,且刷毛261位于无菌布13的下方,保证清理的效果。

[0034] 值得说明的是,转动电机15可采用深圳市金顺来特电机有限公司生产的JGB37-520型号6V直流减速电机,其配套电路也可由厂家提供,除此之外,本实用新型中涉及到电路和电子元器件以及模块的均为现有技术,本领域技术人员完全可以实现,无需赘言,本实用新型保护的内容也不涉及对于软件和方法的改进。

[0035] 具体的,加热丝23可采用盐城宏泰合金电器有限公司生产的Cr20Ni80镍铬扁丝,其配套电路也可由厂家提供,除此之外,本实用新型中涉及到电路和电子元器件以及模块的均为现有技术,本领域技术人员完全可以实现,无需赘言,本实用新型保护的内容也不涉及对于软件和方法的改进。

[0036] 此外,消毒箱2的顶部呈开口状,且转盘16位于开口的正上方,能够方便传动带17的底部位于消毒箱2内,并且与限位杆25相连接。

[0037] 本实施例中,通过设置的转杆12和限位杆25在转动时,能够带动无菌布13转动,进而避免患者躺在使用过的无菌布13上,增加了安全以及卫生性,通过设置的消毒箱2以及加热丝23,在将无菌布25转动的过程中,能够使无菌布25转动到限位杆25底部的一端在消毒液中消毒,并且也能够通过刷毛261进行清洗,保证干净卫生,并且省时省力。

[0038] 实施例2

[0039] 在具体实施时,刚消毒完成的无菌布13上会有大量的水渍,医护人员需要等无菌布13完全风干后才能使用,当患者较多时,影响工作的效率,为了解决上述问题,本发明人在实施例1的基础上作出如下改进,消毒箱2的一侧还连接有风干箱3,如图5所示,风干箱3内设有加热板31,风干箱3的顶部连接有盖板32,风干箱3的底部连接有风机33,且风机33的输出端通过连接管34与风干箱3的内部相连通。

[0040] 具体的,盖板32上还均匀等间距的开设有若干出风口321,方便热风的倒出,并且能够直接吹向无菌布13的表面,加快风干的速度。

[0041] 进一步的,加热板31可采用盐城市汇杰电热机械厂生产的HJ-A016型号铸铝加热板,具有加热速度快,安装方便的优点,其配套电路也可由厂家提供,除此之外,本实用新型中涉及到电路和电子元器件以及模块的均为现有技术,本领域技术人员完全可以实现,无需赘言,本实用新型保护的内容也不涉及对于软件和方法的改进。

[0042] 值得说明的是,风机33可采用台州德喜机电有限公司生产的HZ-100型号圆形管道风机33,具有风速强,噪音小的优点,其配套电路也可由厂家提供,除此之外,本实用新型中涉及到电路和电子元器件以及模块的均为现有技术,本领域技术人员完全可以实现,无需赘言,本实用新型保护的内容也不涉及对于软件和方法的改进。

[0043] 本实施例中,通过设置的风干箱3,在无菌布13清洗消毒过后,能够将残留的水渍风干,进而转动电机15在继续转动时,能够带动清洗并将烘干的一段无菌布13铺设在床板1的上方,增加使用的舒适性。

[0044] 本实用新型的超声科医用检查床在使用时,将转动电机15、加热丝23、加热板31以及风机33依次接通外界的电源,当位于床板1上方的无菌布13使用过后,通过转动电机15带

动转盘16转动,进而在转盘16的带动下,能够使限位杆25带动无菌布13移动,而干净的一段无菌布13会移动到床板1的顶部,保证卫生性,避免交叉感染等情况发生;

[0045] 与此同时,无菌布13上受到污染的一端会移动带消毒箱2内,通过向消毒箱2中加入消毒液,再经过加热丝23加热,能够有效的进行除菌,并且无菌布13的表面也能够在刷毛261的洗刷下,能够保持更加干净;

[0046] 当无菌布13清洗过的一段在向床板1顶部移动的过程中,通过加热板31加热风干箱3内的气体,然后通过风机33将热空气通过出风口321吹向无菌布13的表面,进而能够快速使残留的水渍风干,能够更加快速的进行使用,增加使用的舒适性。

[0047] 以上显示和描述了本实用新型的基本原理、主要特征和本实用新型的优点。本行业的技术人员应该了解,本实用新型不受上述实施例的限制,上述实施例和说明书中描述的仅为本实用新型的优选例,并不用来限制本实用新型,在不脱离本实用新型精神和范围的前提下,本实用新型还会有各种变化和改进,这些变化和改进都落入要求保护的本实用新型范围内。本实用新型要求保护范围由所附的权利要求书及其等效物界定。

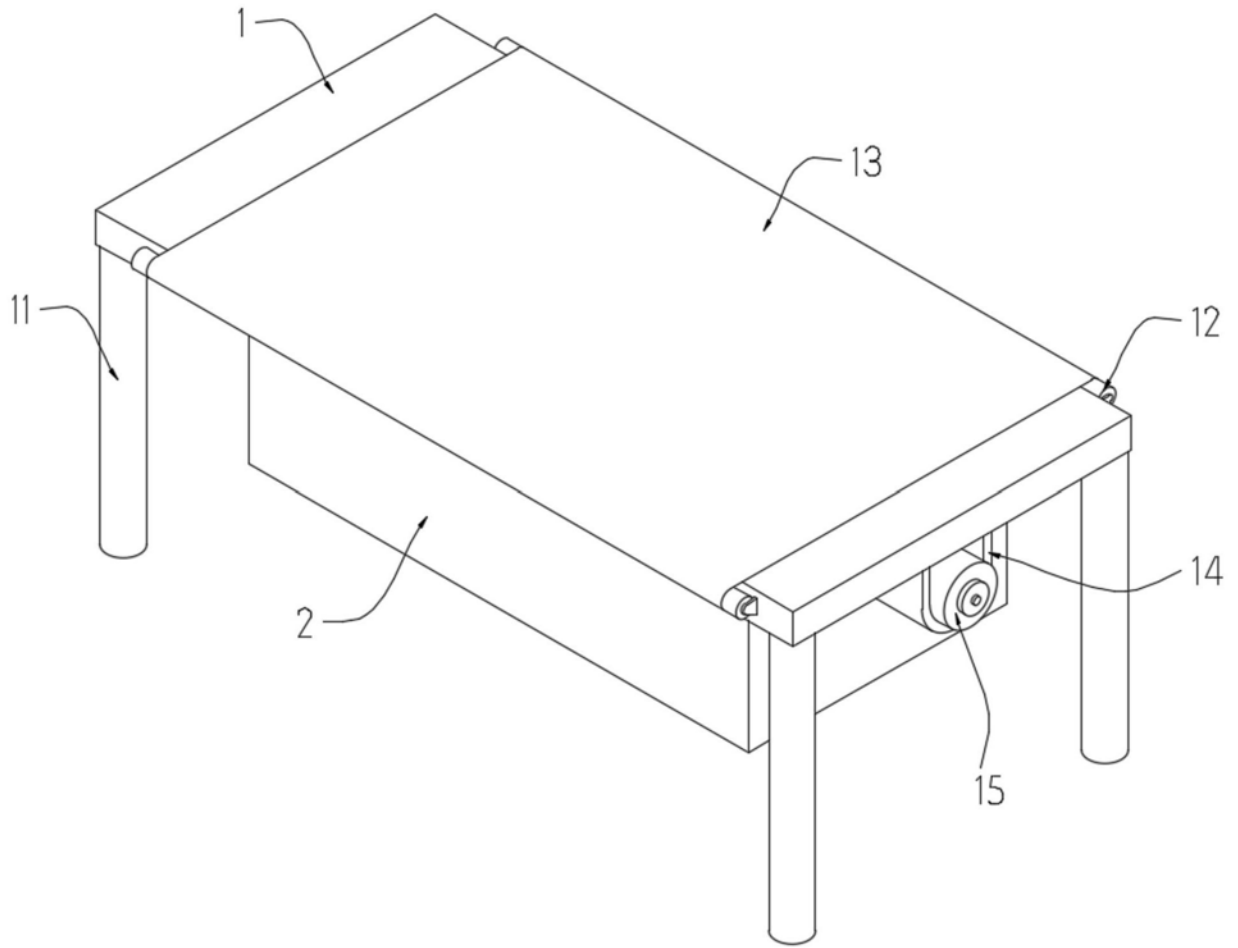


图1

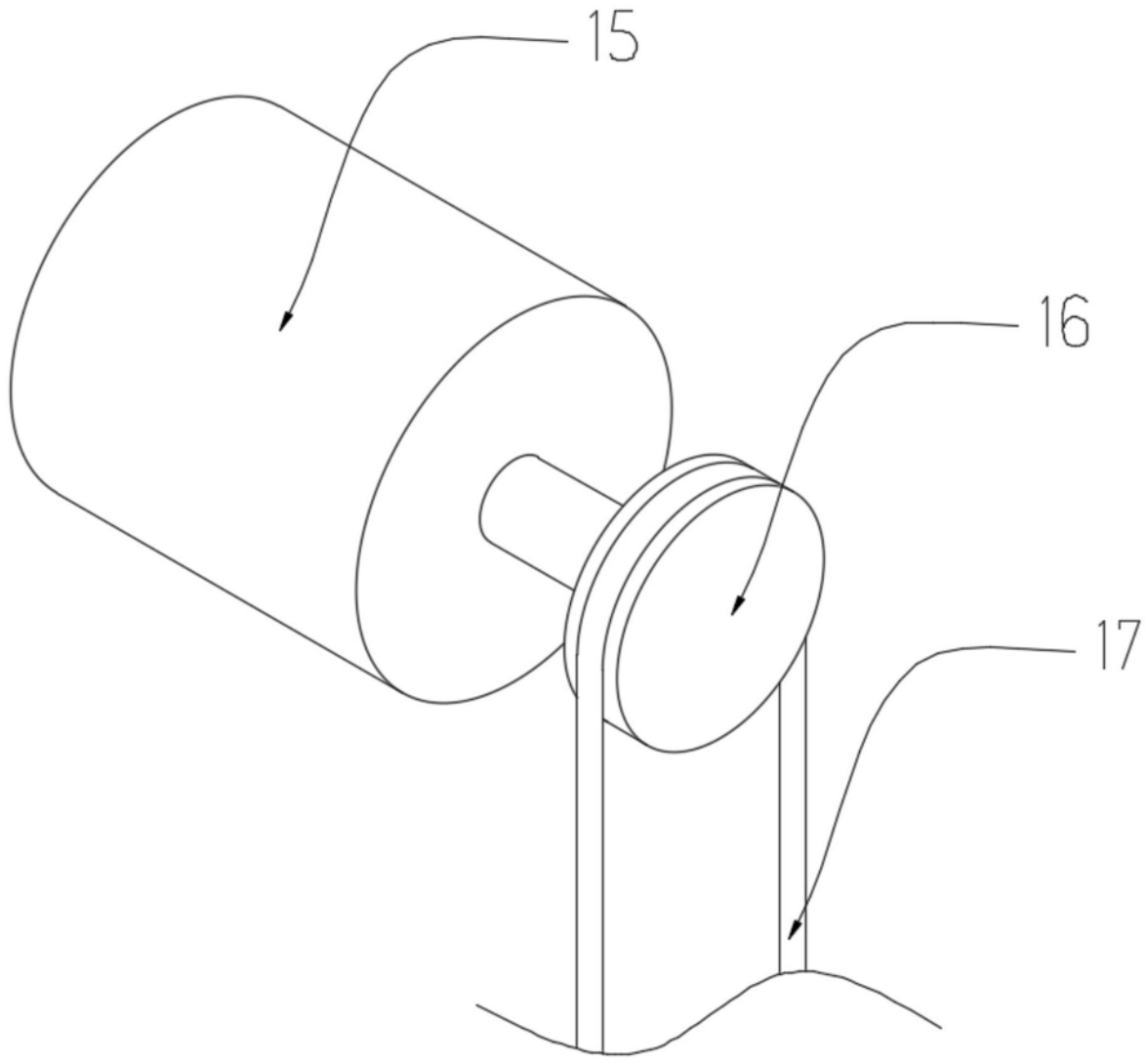


图2

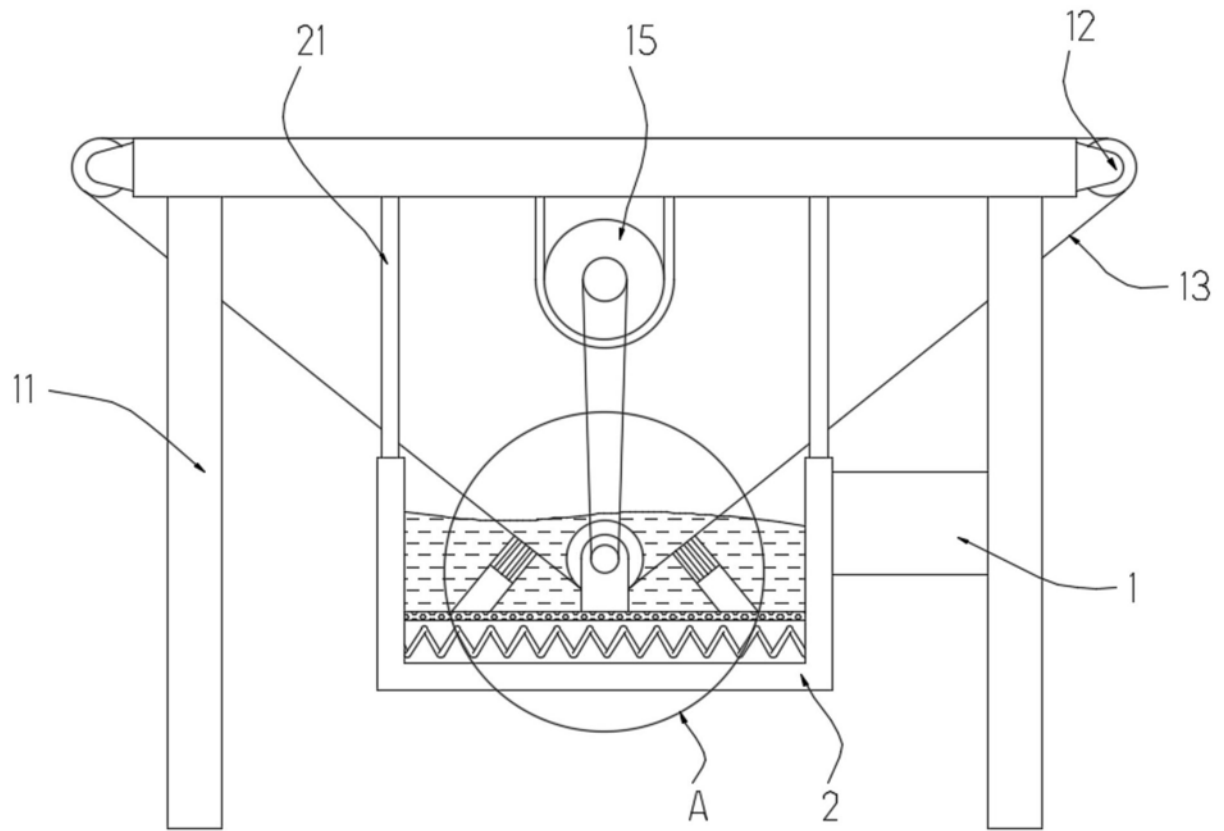


图3

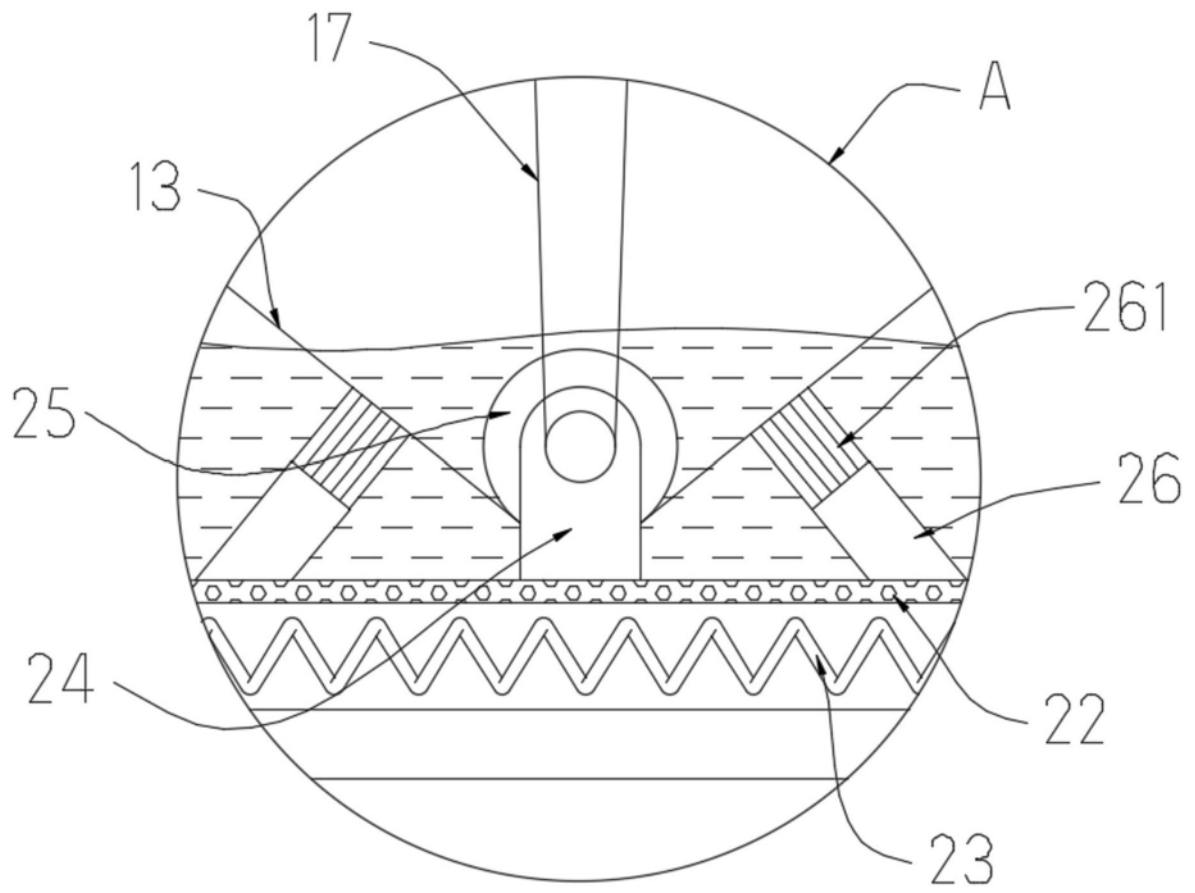


图4

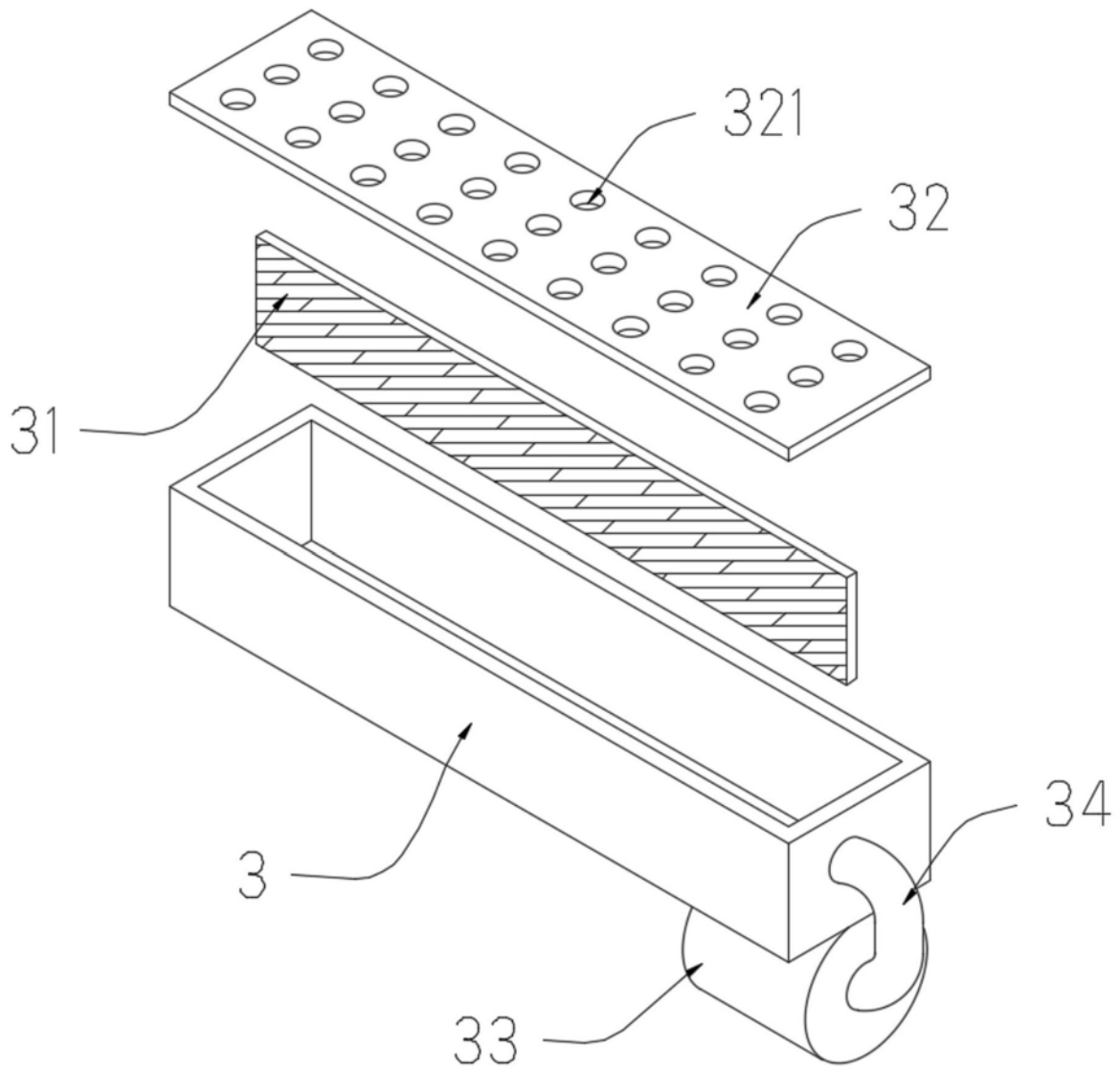


图5

专利名称(译)	一种超声科医用检查床		
公开(公告)号	CN209347068U	公开(公告)日	2019-09-06
申请号	CN201821561338.4	申请日	2018-09-25
[标]申请(专利权)人(译)	南通市第二人民医院		
申请(专利权)人(译)	南通市第二人民医院		
当前申请(专利权)人(译)	南通市第二人民医院		
[标]发明人	徐珍玉		
发明人	徐珍玉		
IPC分类号	A61B8/00		
代理人(译)	张春合		
外部链接	Espacenet SIPO		

摘要(译)

本实用新型涉及机械技术领域，尤其为一种超声科医用检查床，包括床板，床板的底部设有四个支撑腿，床板的左右两侧对称设有转杆，床板的底部前侧设有固定架，固定架内设有转动电机，床板的底部中央位置设有消毒箱，消毒箱的顶部四个拐角处设有连接杆，消毒箱内水平设有分隔板，消毒箱的底部内壁上还连接有加热丝，分隔板的顶部对称设有两个铰座，两个铰座之间转动连接有限位杆，消毒箱的一侧还连接有风干箱，风干箱内设有加热板，风干箱的顶部连接有盖板，风干箱的底部连接有风机。本实用新型结构简单，不仅更加的感觉卫生，并且不需要人工清洗，省事省力，而清洗之后也能够快速的使用，便于推广使用。

