



(12)实用新型专利

(10)授权公告号 CN 208876583 U

(45)授权公告日 2019.05.21

(21)申请号 201820082244.2

(22)申请日 2018.01.18

(73)专利权人 张磊

地址 272000 山东省济宁市任城区古槐路
89号济宁医学院附属医院

(72)发明人 张磊

(74)专利代理机构 青岛发思特专利商标代理有
限公司 37212

代理人 卢登涛

(51) Int. Cl.

A61B 8/00(2006.01)

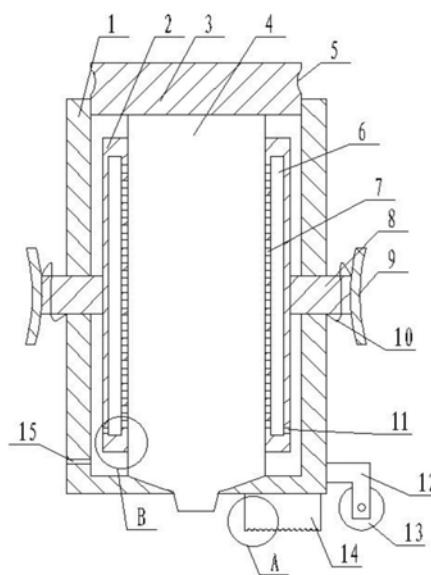
权利要求书1页 说明书2页 附图4页

(54)实用新型名称

耦合剂涂抹装置

(57)摘要

本实用新型涉及一种耦合剂涂抹装置,属于超声波检查技术领域,包括放置桶,放置桶顶部设置有开口,放置桶内设置有耦合剂瓶,放置桶底部设置有供耦合剂瓶的瓶嘴伸出的通孔,耦合剂瓶的左右两侧设置有圆弧形夹板,圆弧形夹板的外侧壁固定有推杆,推杆另一端伸出放置桶固定有压板,压板为弧形,通孔的右侧设置有V型的均匀涂抹板,均匀涂抹板的尖端朝向左侧,均匀涂抹板顶部与放置桶的底部固定,均匀涂抹板的底部均匀设置有弧型槽,均匀涂抹板右侧设置有滚筒,滚筒转动安装在支架上,支架固定在放置桶右侧。本实用新型通过设置在耦合剂瓶一侧的V型均匀涂抹板和滚筒,经过两次均匀分布,使得耦合剂涂抹更加均匀,从而使得超声影像更加清晰。



1. 一种耦合剂涂抹装置,包括放置桶(1),放置桶(1)顶部设置有开口,放置桶(1)内设置有耦合剂瓶(4),放置桶(1)底部设置有供耦合剂瓶(4)的瓶嘴伸出的通孔,其特征在于:耦合剂瓶(4)的左右两侧设置有圆弧形夹板(2),圆弧形夹板(2)的外侧壁固定有推杆(8),推杆(8)另一端伸出放置桶(1)固定有压板(9),通孔的右侧设置有V型的均匀涂抹板(14),均匀涂抹板(14)的尖端朝向左侧,均匀涂抹板(14)顶部与放置桶(1)的底部固定,均匀涂抹板(14)的底部均匀设置有弧型槽(17),均匀涂抹板(14)右侧设置有滚筒(13),滚筒(13)转动安装在支架(12)上,支架(12)固定在放置桶(1)右侧。

2. 根据权利要求1所述的耦合剂涂抹装置,其特征在于:所述耦合剂瓶(4)的瓶嘴最低处处于均匀涂抹板(14)底部的上方,且均匀涂抹板(14)的底部与滚筒(13)的底部在同一水平面上。

3. 根据权利要求2所述的耦合剂涂抹装置,其特征在于:所述放置桶(1)的顶部开口处螺纹连接有压盖(3),压盖(3)的底部与耦合剂瓶(4)的瓶底接触。

4. 根据权利要求2或3所述的耦合剂涂抹装置,其特征在于:所述圆弧形夹板(2)内部设置有空腔(6),圆弧形夹板(2)的上部设置有连通空腔(6)的进气孔,下部设置有连通空腔(6)的出气孔(11),进气孔通过伸缩软管连接有热风机(16),热风机(16)连接有蓄电池,热风机(16)和蓄电池固定在放置桶(1)外壁上,放置桶(1)的下部设置有排气孔(15),圆弧形夹板(2)的内侧壁上均匀设置有连通空腔(6)的通气孔(7)。

5. 根据权利要求4所述的耦合剂涂抹装置,其特征在于:所述推杆(8)与压板(9)固定一端套有弹簧(10)。

6. 根据权利要求3所述的耦合剂涂抹装置,其特征在于:所述压盖(3)的外侧壁上设置有弧形凹槽(5)。

耦合剂涂抹装置

技术领域

[0001] 本实用新型属于超声波检查技术领域,具体涉及一种耦合剂涂抹装置。

背景技术

[0002] 在做超声波检查时,探头与患者皮肤之间的空气将阻碍超声波传入人体,为获得高质量的图像,需要耦合剂来连接探头与患者体表。目前的耦合剂瓶一般为塑料制品,检查时按压耦合剂瓶,将耦合剂从耦合瓶中挤出涂抹在检查部位,再用彩超探头涂抹检查;这样造成耦合剂涂抹不均匀,导致影像不清晰。

实用新型内容

[0003] 本实用新型的目的是提供一种耦合剂涂抹装置,解决现有装置涂抹耦合剂不均匀,导致超声影像不清晰的问题。

[0004] 本实用新型耦合剂涂抹装置,包括放置桶,放置桶顶部设置有开口,放置桶内设置有耦合剂瓶,放置桶底部设置有供耦合剂瓶的瓶嘴伸出的通孔,耦合剂瓶的左右两侧设置有圆弧形夹板,圆弧形夹板的外侧壁固定有推杆,推杆另一端伸出放置桶固定有压板,压板为弧形,通孔的右侧设置有V型的均匀涂抹板,均匀涂抹板的尖端朝向左侧,均匀涂抹板顶部与放置桶的底部固定,均匀涂抹板的底部均匀设置有弧型槽,均匀涂抹板右侧设置有滚筒,滚筒转动安装在支架上,支架固定在放置桶右侧。均匀涂抹板和滚筒均为橡胶材料制成。

[0005] 所述耦合剂瓶的瓶嘴最低处处于均匀涂抹板底部的上方,且均匀涂抹板的底部与滚筒的底部在同一水平面上。可以防止耦合剂瓶的瓶嘴与检查者的皮肤接触,从而防止交叉感染。

[0006] 所述放置桶的顶部开口处螺纹连接有压盖,压盖的底部与耦合剂瓶的瓶底接触。防止耦合剂瓶上下攒动。

[0007] 所述圆弧形夹板内部设置有空腔,圆弧形夹板的上部设置有连通空腔的进气孔,下部设置有连通空腔的出气孔,进气孔通过伸缩软管连接有热风机,热风机连接有蓄电池,热风机和蓄电池固定在放置桶外壁上,放置桶的下部设置有排气孔,圆弧形夹板的内侧壁上均匀设置有连通空腔的通气孔。可以对耦合剂进行加热,防止耦合剂温度较低,让患者感到不适。

[0008] 所述推杆与压板固定一端套有弹簧。

[0009] 所述压盖的外侧壁上设置有弧形凹槽,拧动压盖更加方便。

[0010] 工作情况:在不使用时可以把本装置倒置,即压盖朝下放置在桌子上,当需要进行涂抹耦合剂时,可以打开热风机,往空腔内吹热风,对耦合剂进行预热,然后手握压板把耦合剂瓶的瓶嘴朝下,使得均匀涂抹板的底部与检查者的皮肤接触,然后压动压板,对耦合剂瓶进行挤压,耦合剂从瓶嘴挤出,然后移动放置桶,使得均匀涂抹板刮动耦合剂,并且通过弧型槽把耦合剂分布成多道耦合剂,然后经过滚筒进行均匀碾压,对耦合剂进行分布均匀,

完成后,转动放置桶,使瓶嘴一端朝上,放置到桌上,关闭热风机即可。

[0011] 与现有技术相比,本实用新型的优点在于:

[0012] 通过设置在耦合剂瓶一侧的V型均匀涂抹板和滚筒,经过两次均匀分布,使得耦合剂涂抹更加均匀,从而使得超声影像更加清晰。

附图说明

[0013] 图1为本实用新型的主视结构示意图;

[0014] 图2为本实用新型的仰视结构示意图;

[0015] 图3为图1中A处的放大结构示意图;

[0016] 图4为图1中B处的放大结构示意图;

[0017] 图5为耦合剂瓶与圆弧形夹板的配合结构示意图;

[0018] 图中:1、放置桶,2、圆弧形夹板,3、压盖,4、耦合剂瓶,5、弧形凹槽,6、空腔,7、通气孔,8、推杆,9、压板,10、弹簧,11、出气孔,12、支架,13、滚筒,14、均匀涂抹板,15、排气孔,16、热风机,17、弧型槽。

具体实施方式

[0019] 下面对照附图,对本实用新型的具体实施方式作进一步详细的说明。

[0020] 如图1至图5所示的耦合剂涂抹装置,包括放置桶1,放置桶1顶部设置有开口,放置桶1内设置有耦合剂瓶4,放置桶1底部设置有供耦合剂瓶4的瓶嘴伸出的通孔,耦合剂瓶4的左右两侧设置有圆弧形夹板2,圆弧形夹板2的外侧壁固定有推杆8,推杆8另一端伸出放置桶1固定有压板9,通孔的右侧设置有V型的均匀涂抹板14,均匀涂抹板14的尖端朝向左侧,均匀涂抹板14顶部与放置桶1的底部固定,均匀涂抹板14的底部均匀设置有弧型槽17,均匀涂抹板14右侧设置有滚筒13,滚筒13转动安装在支架12上,支架12固定在放置桶1右侧。

[0021] 所述耦合剂瓶4的瓶嘴最低处处于均匀涂抹板14底部的上方,且均匀涂抹板14的底部与滚筒13的底部在同一水平面上。

[0022] 所述放置桶1的顶部开口处螺纹连接有压盖3,压盖3的底部与耦合剂瓶4的瓶底接触。

[0023] 所述圆弧形夹板2内部设置有空腔6,圆弧形夹板2的上部设置有连通空腔6的进气孔,下部设置有连通空腔6的出气孔11,进气孔通过伸缩软管连接有热风机16,热风机16连接有蓄电池,热风机16和蓄电池固定在放置桶1外壁上,放置桶1的下部设置有排气孔15,圆弧形夹板2的内侧壁上均匀设置有连通空腔6的通气孔7。

[0024] 所述推杆8与压板9固定一端套有弹簧10。

[0025] 所述压盖3的外侧壁上设置有弧形凹槽5。

[0026] 综上所述,本实用新型通过设置在耦合剂瓶一侧的V型均匀涂抹板和滚筒,经过两次均匀分布,使得耦合剂涂抹更加均匀,从而使得超声影像更加清晰。

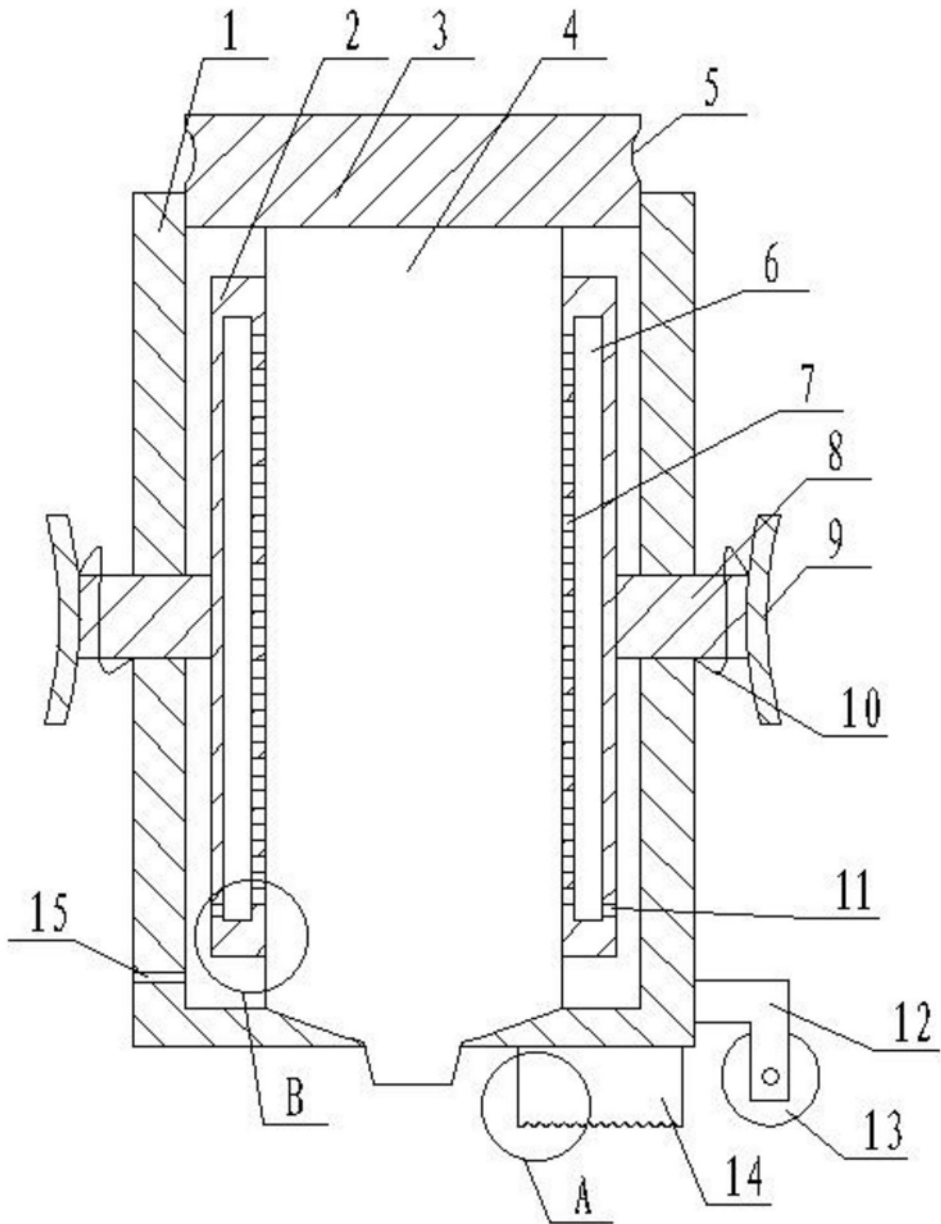


图1

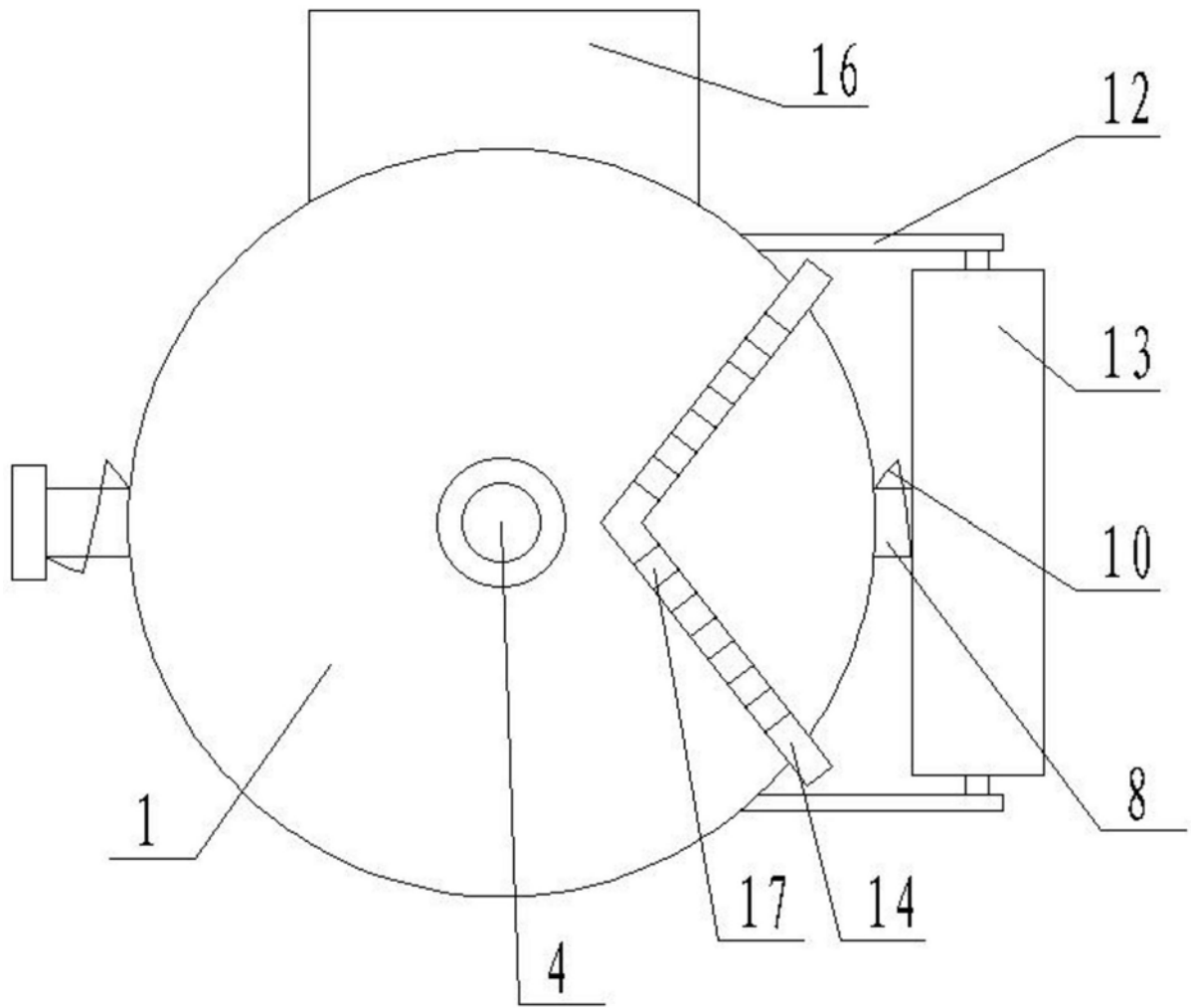


图2

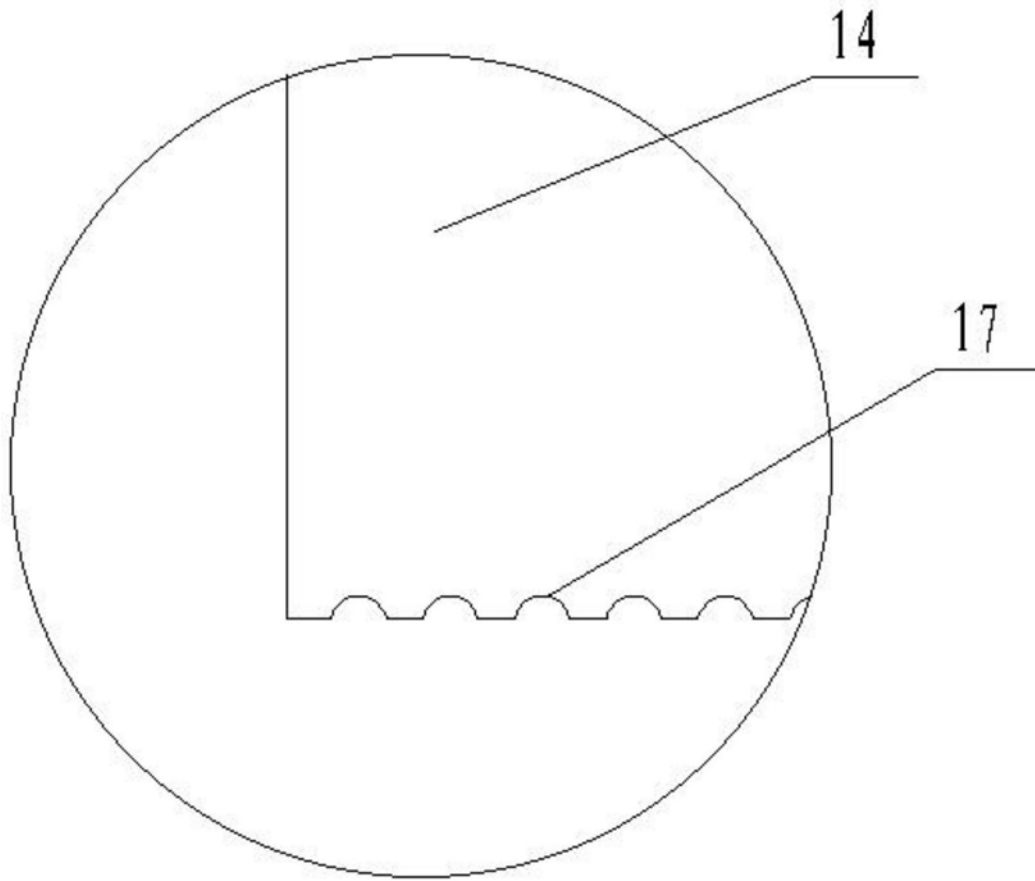


图3

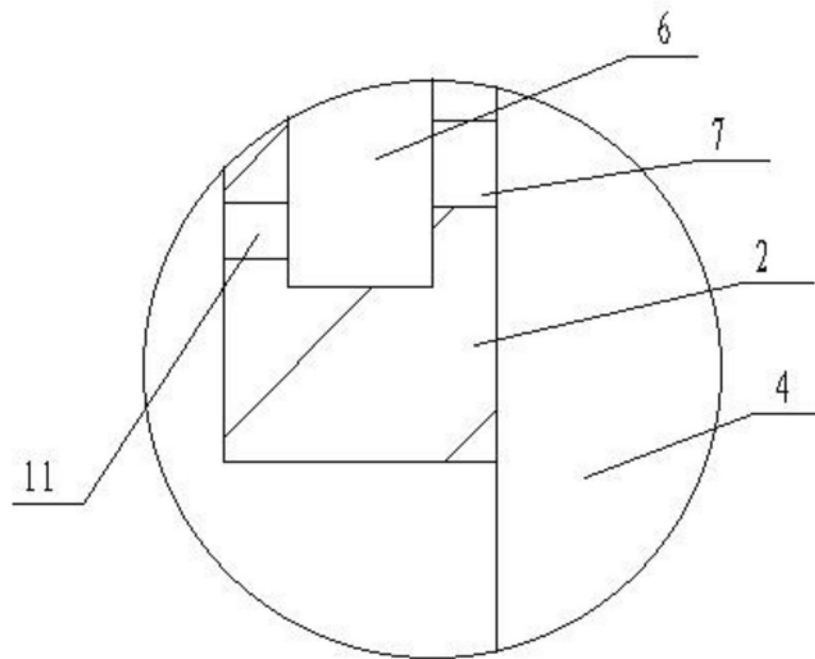


图4

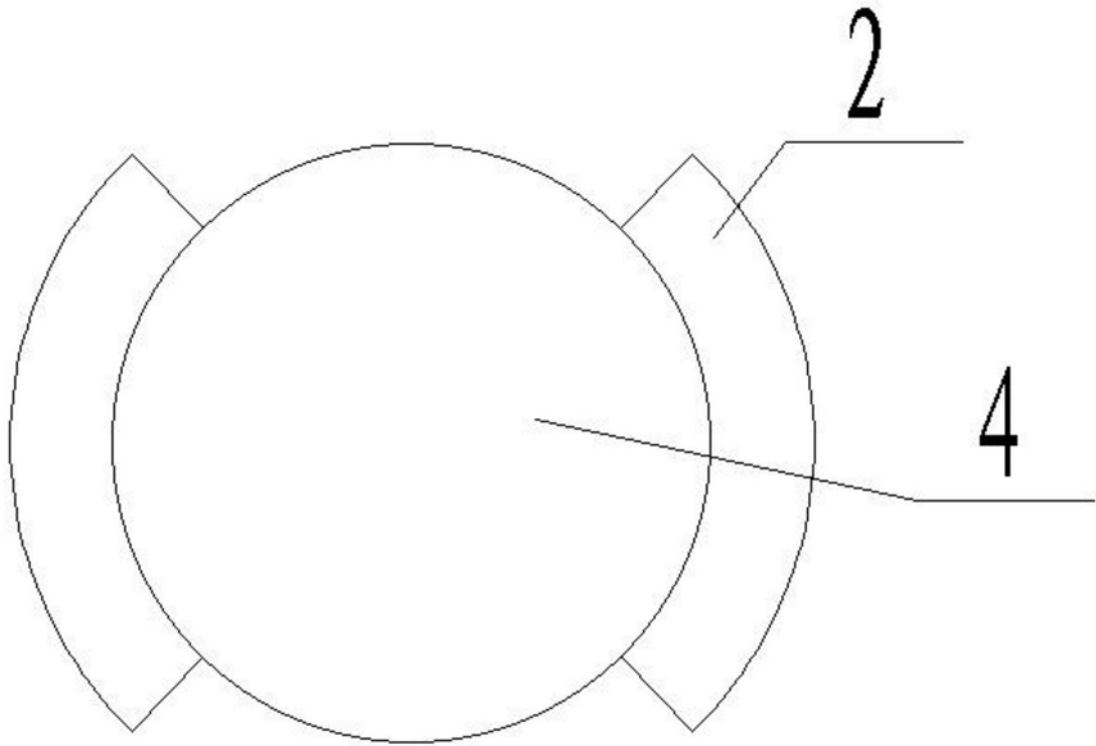


图5

专利名称(译)	耦合剂涂抹装置		
公开(公告)号	CN208876583U	公开(公告)日	2019-05-21
申请号	CN201820082244.2	申请日	2018-01-18
[标]申请(专利权)人(译)	张磊		
申请(专利权)人(译)	张磊		
当前申请(专利权)人(译)	张磊		
[标]发明人	张磊		
发明人	张磊		
IPC分类号	A61B8/00		
外部链接	Espacenet SIPO		

摘要(译)

本实用新型涉及一种耦合剂涂抹装置，属于超声波检查技术领域，包括放置桶，放置桶顶部设置有开口，放置桶内设置有耦合剂瓶，放置桶底部设置有供耦合剂瓶的瓶嘴伸出的通孔，耦合剂瓶的左右两侧设置有圆弧形夹板，圆弧形夹板的外侧壁固定有推杆，推杆另一端伸出放置桶固定有压板，压板为弧形，通孔的右侧设置有V型的均匀涂抹板，均匀涂抹板的尖端朝向左侧，均匀涂抹板顶部与放置桶的底部固定，均匀涂抹板的底部均匀设置有弧型槽，均匀涂抹板右侧设置有滚筒，滚筒转动安装在支架上，支架固定在放置桶右侧。本实用新型通过设置在耦合剂瓶一侧的V型均匀涂抹板和滚筒，经过两次均匀分布，使得耦合剂涂抹更加均匀，从而使得超声影像更加清晰。

