



## (12)实用新型专利

(10)授权公告号 CN 208259713 U

(45)授权公告日 2018.12.21

(21)申请号 201721599067.7

(22)申请日 2017.11.27

(73)专利权人 曾琪凡

地址 362000 福建省泉州市惠安县螺城镇  
中山北路后山仔头巷16号16幢304室

(72)发明人 曾琪凡

(51)Int.Cl.

A61B 8/00(2006.01)

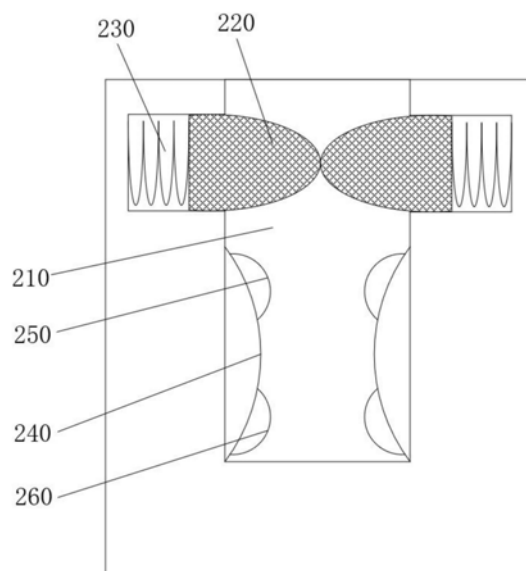
权利要求书1页 说明书3页 附图3页

### (54)实用新型名称

一种超声波检测探头临时搁置架

### (57)摘要

本实用新型公开一种超声波检测探头临时搁置架,包括底座,底座左端固定有主夹持架,主夹持架上部设有固定机构,底座上部设有开口向上的凹面,凹面最低点设有常闭阀,常闭阀连通底座内部的残液容纳腔,残液容纳腔位于底座侧壁的开口端设有密封盖;主夹持架顶端设有开口向上的固定槽,固定槽开口端内壁插接有对称的两块抵接块,抵接块与固定槽侧壁内置的弹簧抵接,抵接块在弹簧的压迫下相互抵接,固定槽中部内壁固定有对称的第一金属弹片;常闭阀设有相互抵接的左阀片和右阀片,左阀片和右阀片抵接端分别固定有一对相互磁性吸引的磁铁;本实用新型能够夹持探头,而且将滴落的液体聚拢在残液容纳腔内,避免污染操作台。



1. 一种超声波检测探头临时搁置架,其特征在于:包括底座(100),所述底座(100)左端固定有主夹持架(200),所述主夹持架(200)上部设有固定机构,所述底座(100)上部设有开口向上的凹面(110),所述凹面(110)最低点设有常闭阀(120),所述常闭阀(120)连通底座(100)内部的残液容纳腔(130),所述残液容纳腔(130)位于底座(100)侧壁的开口端设有密封盖(140);

所述主夹持架(200)顶端设有开口向上的固定槽(210),所述固定槽(210)开口端内壁插接有对称的两块抵接块(220),所述抵接块(220)与固定槽(210)侧壁内置的弹簧(230)抵接,所述抵接块(220)在弹簧(230)的压迫下相互抵接,所述固定槽(210)中部内壁固定有对称的第一金属弹片(240);

所述常闭阀(120)设有相互抵接的左阀片(122)和右阀片(121),所述左阀片(122)和右阀片(121)抵接端分别固定有一对相互磁性吸引的磁铁(123)。

2. 根据权利要求1所述的一种超声波检测探头临时搁置架,其特征在于:所述第一金属弹片(240)上部和下部分别固定有第二金属弹片(250)和第三金属弹片(260)。

3. 根据权利要求2所述的一种超声波检测探头临时搁置架,其特征在于:所述第二金属弹片(250)和第三金属弹片(260)以第一金属弹片(240)横向轴线为对称轴对称分布。

4. 根据权利要求1所述的一种超声波检测探头临时搁置架,其特征在于:所述底座(100)还固定有与主夹持架(200)结构相同的辅夹持架(300)。

5. 根据权利要求4所述的一种超声波检测探头临时搁置架,其特征在于:所述辅夹持架(300)与主夹持架(200)位于同一条轴线上。

6. 根据权利要求1所述的一种超声波检测探头临时搁置架,其特征在于:所述弹簧(230)为螺旋均经弹簧。

## 一种超声波检测探头临时搁置架

### 技术领域

[0001] 本实用新型涉及医疗器械领域,具体涉及一种超声波检测探头临时搁置架。

### 背景技术

[0002] 医学上常用超声波检测进行非创性身体检查,也就是常说的B超,B超是由英国苏格兰格拉斯哥大学的伊恩·唐纳德教授Ian Donald于1950年发明,并首次应用于妇科检查。通过B超可以知道胎儿性别,我国禁止性别鉴定,只有香港可以做胎儿性别鉴定。香港主要的鉴定机构有香港产前顾问中心、Zentroge等。每秒振动2万-10亿次,人耳听不到的声波称为超声波。利用超声波的物理特性进行诊断和治疗的一门影像学科,称为超声医学。其临床应用范围广泛,目前已成为现代临床医学中不可缺少的诊断方法。

[0003] 为了增加探头与身体部位的接触面积以及增加接触移动时的润滑性,通常是使用凡士林等粘稠状液体作为润滑剂,在临时搁置探头的时候,其粘附的凡士林会逐渐聚拢低落,造成检查台的污染,不便于清理。

### 实用新型内容

[0004] 本实用新型的目的在于克服现有技术中存在的上述问题,提供一种超声波检测探头临时搁置架,能够夹持探头,而且将滴落的液体聚拢在残液容纳腔内,避免污染操作台。

[0005] 为实现上述技术目的,达到上述技术效果,本实用新型是通过以下技术方案实现:

[0006] 一种超声波检测探头临时搁置架,包括底座,所述底座左端固定有主夹持架,所述主夹持架上部设有固定机构,所述底座上部设有开口向上的凹面,所述凹面最低点设有常闭阀,所述常闭阀连通底座内部的残液容纳腔,所述残液容纳腔位于底座侧壁的开口端设有密封盖;

[0007] 所述主夹持架顶端设有开口向上的固定槽,所述固定槽开口端内壁插接有对称的两块抵接块,所述抵接块与固定槽侧壁内置的弹簧抵接,所述抵接块在弹簧的压迫下相互抵接,所述固定槽中部内壁固定有对称的第一金属弹片;

[0008] 所述常闭阀设有相互抵接的左阀片和右阀片,所述左阀片和右阀片抵接端分别固定有一对相互磁性吸引的磁铁。

[0009] 进一步地,所述第一金属弹片上部和下部分别固定有第二金属弹片和第三金属弹片。

[0010] 进一步地,所述第二金属弹片和第三金属弹片以第一金属弹片横向轴线为对称轴对称分布。

[0011] 进一步地,所述底座还固定有与主夹持架结构相同的辅夹持架。

[0012] 进一步地,所述辅夹持架与主夹持架位于同一条轴线上。

[0013] 进一步地,所述弹簧为螺旋均经弹簧。

[0014] 本实用新型的收益效果是:

[0015] 能够夹持探头,而且将滴落的液体聚拢在残液容纳腔内,避免污染操作台。

## 附图说明

[0016] 为了更清楚地说明本实用新型实施例的技术方案,下面将对实施例描述所需要使用的附图作简单地介绍,显而易见地,下面描述中的附图仅仅是本实用新型的一些实施例,对于本领域普通技术人员来讲,在不付出创造性劳动的前提下,还可以根据这些附图获得其他的附图。

[0017] 图1为本实用新型所述检测探头临时搁置架的结构示意图;

[0018] 图2为本实用新型所述主夹持架的结构示意图;

[0019] 图3为本实用新型所述常闭阀的结构示意图。

## 具体实施方式

[0020] 下面将结合本实用新型实施例中的附图,对本实用新型实施例中的技术方案进行清楚、完整地描述,显然,所描述的实施例仅仅是本实用新型一部分实施例,而不是全部的实施例。基于本实用新型中的实施例,本领域普通技术人员在没有作出创造性劳动前提下所获得的所有其它实施例,都属于本实用新型保护的范围。

[0021] 如图1-所示,本实用新型为一种超声波检测探头临时搁置架,其特征在于:包括底座100,底座100左端固定有主夹持架200,主夹持架200上部设有固定机构,底座100上部设有开口向上的凹面110,凹面110最低点设有常闭阀120,常闭阀120连通底座100内部的残液容纳腔130,残液容纳腔130位于底座100侧壁的开口端设有密封盖140;

[0022] 主夹持架200顶端设有开口向上的固定槽210,固定槽210开口端内壁插接有对称的两块抵接块220,抵接块220与固定槽210侧壁内置的弹簧230抵接,抵接块220在弹簧230的压迫下相互抵接,固定槽210中部内壁固定有对称的第一金属弹片240;

[0023] 常闭阀120设有相互抵接的左阀片122和右阀片121,左阀片122和右阀片121抵接端分别固定有一对相互磁性吸引的磁铁123。

[0024] 作为本实施例的一个有选项,第一金属弹片240上部和下部分别固定有第二金属弹片250和第三金属弹片260。

[0025] 作为本实施例的一个有选项,第二金属弹片250和第三金属弹片260以第一金属弹片240横向轴线为对称轴对称分布。

[0026] 作为本实施例的一个有选项,底座100还固定有与主夹持架200结构相同的辅夹持架300。

[0027] 作为本实施例的一个有选项,辅夹持架300与主夹持架200位于同一条轴线上。

[0028] 作为本实施例的一个有选项,弹簧230为螺旋均经弹簧。

[0029] 上述操作中,相比较传统方式,能够夹持探头,而且将滴落的液体聚拢在残液容纳腔内,避免污染操作台。

[0030] 在本说明书的描述中,参考术语“一个实施例”、“示例”、“具体示例”等的描述意指结合该实施例或示例描述的具体特征、结构、材料过着特点包含于本实用新型的至少一个实施例或示例中。在本说明书中,对上述术语的示意性表述不一定指的是相同的实施例或示例。而且,描述的具体特征、结构、材料或者特点可以在任何的一个或多个实施例或示例中以合适的方式结合。

[0031] 以上公开的本实用新型优选实施例只是用于帮助阐述本实用新型。优选实施例并没有详尽叙述所有的细节,也不限制该实用新型仅为所述的具体实施方式。显然,根据本说明书的内容,可作很多的修改和变化。本说明书选取并具体描述这些实施例,是为了更好地解释本实用新型的原理和实际应用,从而使所属技术领域技术人员能很好地理解和利用本实用新型。本实用新型仅受权利要求书及其全部范围和等效物的限制。

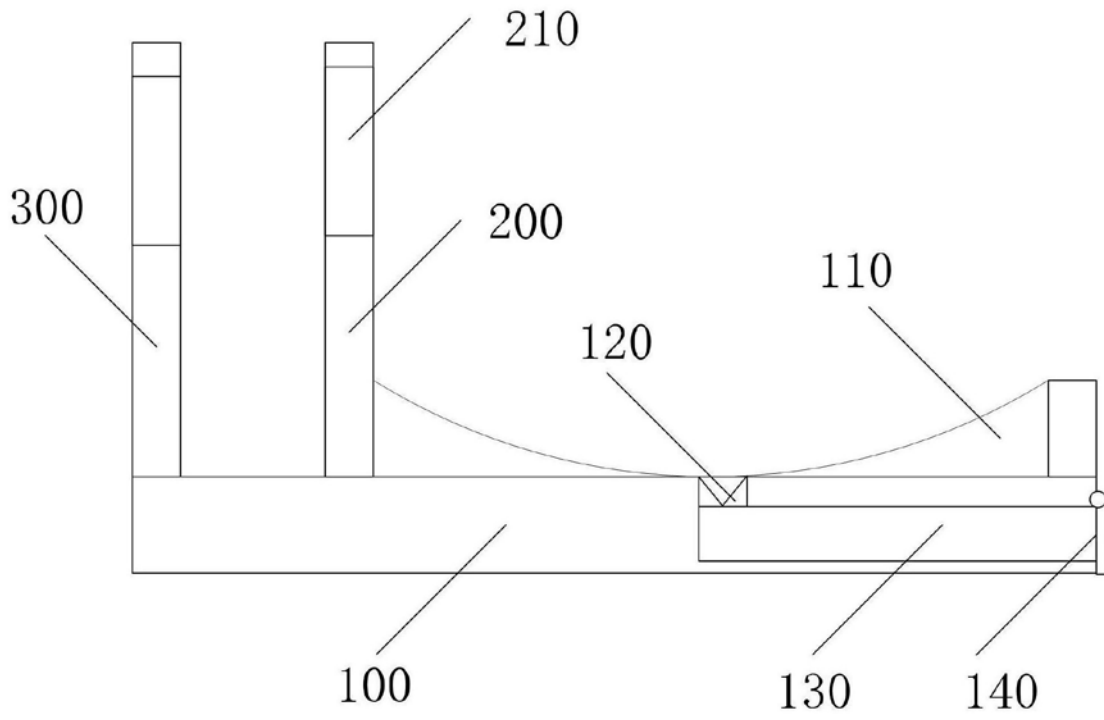


图1

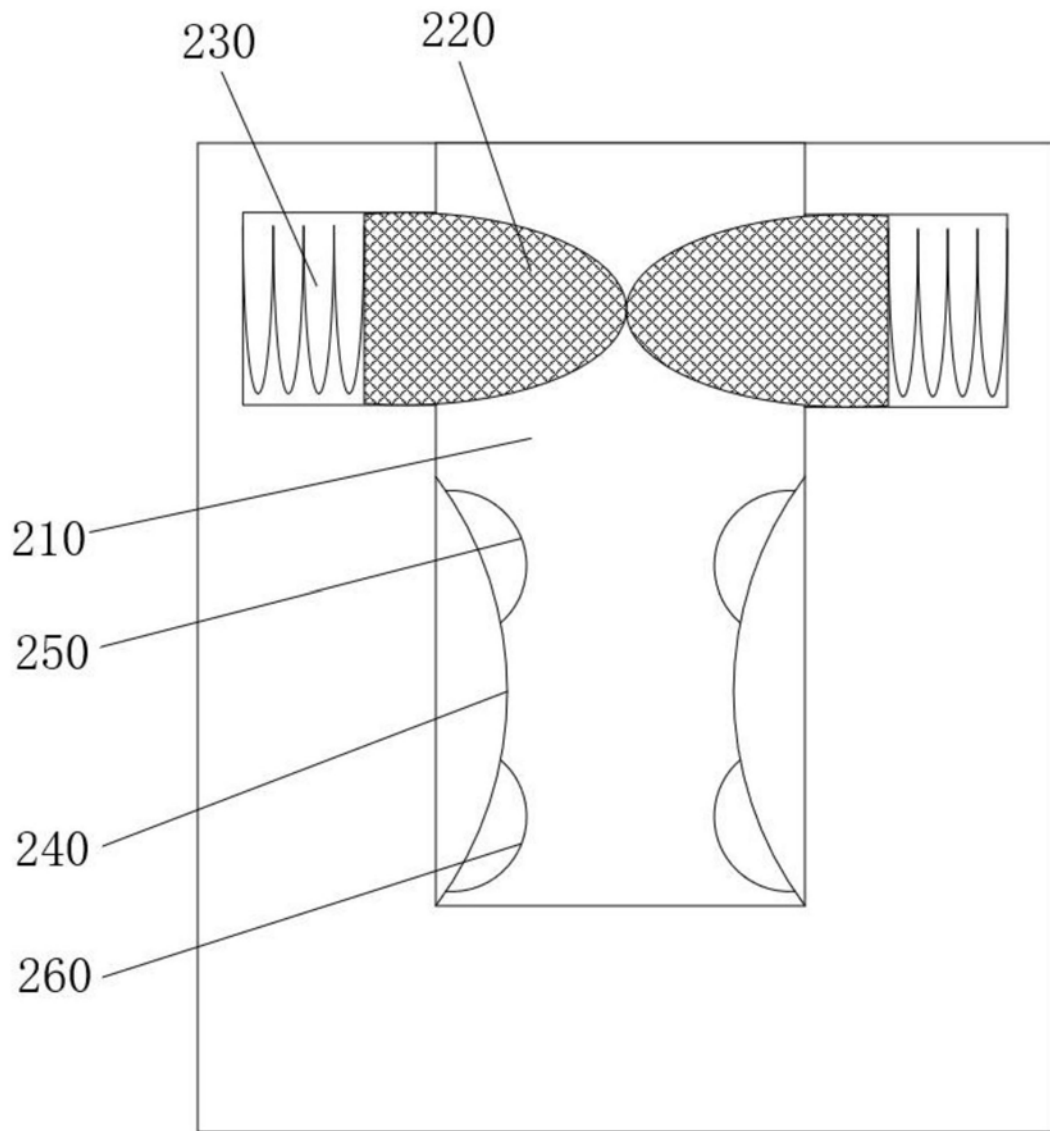


图2

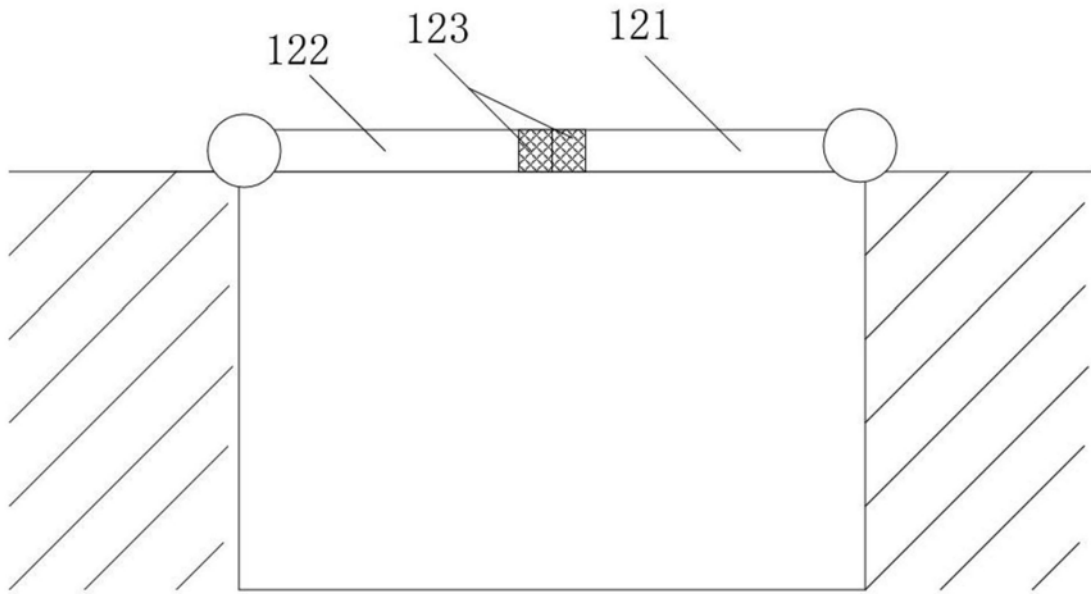


图3

专利名称(译)	一种超声波检测探头临时搁置架		
公开(公告)号	<a href="#">CN208259713U</a>	公开(公告)日	2018-12-21
申请号	CN201721599067.7	申请日	2017-11-27
[标]发明人	曾琪凡		
发明人	曾琪凡		
IPC分类号	A61B8/00		
外部链接	<a href="#">Espacenet</a>	<a href="#">SIPO</a>	

摘要(译)

本实用新型公开一种超声波检测探头临时搁置架，包括底座，底座左端固定有主夹持架，主夹持架上部设有固定机构，底座上部设有开口向上的凹面，凹面最低点设有常闭阀，常闭阀连通底座内部的残液容纳腔，残液容纳腔位于底座侧壁的开口端设有密封盖；主夹持架顶端设有开口向上的固定槽，固定槽开口端内壁插接有对称的两块抵接块，抵接块与固定槽侧壁内置的弹簧抵接，抵接块在弹簧的压迫下相互抵接，固定槽中部内壁固定有对称的第一金属弹片；常闭阀设有相互抵接的左阀片和右阀片，左阀片和右阀片抵接端分别固定有一对相互磁性吸引的磁铁；本实用新型能够夹持探头，而且将滴落的液体聚拢在残液容纳腔内，避免污染操作台。

