



## (12)实用新型专利

(10)授权公告号 CN 207768416 U

(45)授权公告日 2018.08.28

(21)申请号 201720756887.6

(22)申请日 2017.06.27

(73)专利权人 王谷子

地址 266035 山东省青岛市市北区合肥路  
758号

(72)发明人 王谷子

(74)专利代理机构 北京一格知识产权代理事务  
所(普通合伙) 11316

代理人 滑春生 赵永伟

(51)Int.Cl.

A61B 8/00(2006.01)

A61B 34/20(2016.01)

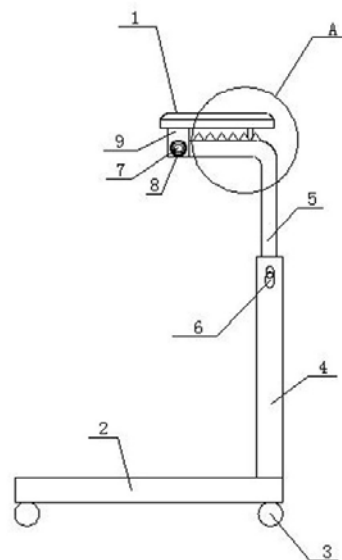
权利要求书1页 说明书3页 附图2页

### (54)实用新型名称

一种妇产科超声检查辅助支架

### (57)摘要

本实用新型涉及一种妇产科超声检查辅助支架,包括底座(2)和托板(1),所述底座(2)与托板(1)通过两根“7”字形支撑杆支撑;在“7”字形支撑杆横杆的末端设有安装孔,在托板(1)连接端的下方两侧固接有带安装孔的旋转件(9),旋转轴(7)穿入两旋转件(9)和两支撑杆的安装孔内,且旋转轴(7)的两端通过锁紧螺母(8)固定;在“7”字形支撑杆横杆的上方固接有角度升降齿条(10),角度支架(11)斜撑在托板(1)与角度升降齿条(10)之间。该装置成本低,制作方便,操作简单,能够轻松上手,减轻操作者疲劳,可以调整高度及位置以适应不同操作者,有效防止操作过程中脱管及造影剂外流。



1. 一种妇产科超声检查辅助支架,包括底座(2)和托板(1),其特征在于:所述底座(2)与托板(1)通过两根“7”字形支撑杆支撑;在“7”字形支撑杆横杆的末端设有安装孔,在托板(1)连接端的下方两侧固接有带安装孔的旋转件(9),旋转轴(7)穿入两旋转件(9)和两支撑杆的安装孔内,且旋转轴(7)的两端通过锁紧螺母(8)固定;在“7”字形支撑杆横杆的上方固接有若干角度升降齿条(10),角度支架(11)斜撑在托板(1)与角度升降齿条(10)之间。

2. 根据权利要求1所述的一种妇产科超声检查辅助支架,其特征在于:所述支撑杆包括固定杆(4)和伸缩杆(5),所述伸缩杆(5)套在固定杆(4)内,并通过升降固定螺杆(6)调节固定。

3. 根据权利要求1所述的一种妇产科超声检查辅助支架,其特征在于:在底座(2)的底部四个角的位置设有万向轮(3)。

4. 根据权利要求1所述的一种妇产科超声检查辅助支架,其特征在于:在横杆的上方角度升降齿条(10)的两侧还设有胶垫。

5. 根据权利要求1所述的一种妇产科超声检查辅助支架,其特征在于:所述角度支架(11)配有多个,且长度不一。

## 一种妇产科超声检查辅助支架

### 技术领域

[0001] 本实用新型属于医疗设备技术领域,尤其涉及一种妇产科超声检查辅助支架。

### 背景技术

[0002] 超声检查是现代临床医学中应用最广的影像学检查技术,妇产科超声检查是妇产科医生诊断必不可少的检查手段,产科超声检查时需要操作者手持探头轻触患者腹壁,另一只手操作机器长时间观察,中晚期孕妇由于腹部隆起较高,持探头手臂需要持续高悬,容易导致操作者颈肩腰及手臂等肌肉劳损,引起操作者颈椎病、肩周炎、椎间盘突出等。

[0003] 超声引导下输卵管造影是不孕症的重要检查手段,具有无辐射、可重复操作等优点,操作时需自阴道插入导管向宫腔内注入造影剂,并用充水球囊封堵宫颈口防止其流出,但患者平躺时容易出现脱管及造影剂外流情况。

### 实用新型内容

[0004] 为了解决上述技术问题,本实用新型提供一种妇产科超声检查辅助支架,该装置成本低,制作方便,操作简单,能够轻松上手。在中晚孕产科超声检查时可以对检查者的手臂及手肘有效承托,减轻操作者疲劳,可以调整高度及位置以适应不同操作者。在超声引导下输卵管造影中可以承托患者臀部,通过调整承托板的角度适用于不同患者,有效防止操作过程中脱管及造影剂外流。

[0005] 本实用新型是通过如下技术方案实现的,提供一种妇产科超声检查辅助支架,包括底座和托板,所述底座与托板通过两根“7”字形支撑杆支撑;在“7”字形支撑杆横杆的末端设有安装孔,在托板连接端的下方两侧固接有带安装孔的旋转件,旋转轴穿入两旋转件和两支撑杆的安装孔内,且旋转轴的两端通过锁紧螺母固定;在“7”字形支撑杆横杆的上方固接有若干角度升降齿条,角度支架斜撑在托板与角度升降齿条之间。

[0006] 作为优选,所述支撑杆包括固定杆和伸缩杆,所述伸缩杆套在固定杆内,并通过升降固定螺杆调节固定。可以调整托板的高度。

[0007] 本专利的托板可通过伸缩杆、旋转件、旋转轴、角度支架和角度升降齿条调整其高度及角度,调整完毕后通过锁紧螺母固定,在中晚孕产科超声检查时可以对检查者的手臂及手肘有效承托,减轻操作者疲劳,可以调整高度及位置以适应不同操作者。在超声引导下输卵管造影中可以承托患者臀部,通过调整承托板的角度适用于不同患者,有效防止操作过程中脱管及造影剂外流。

[0008] 作为优选,在底座的底部四个角的位置设有万向轮。方便装置的移动。

[0009] 作为优选,在横杆的上方角度升降齿条的两侧还设有胶垫。

[0010] 作为优选,所述角度支架配有多个,且长度不一。方便将托板调整成不同角度。

[0011] 本实用新型的有益效果为:

[0012] 本实用新型成本低,制作方便,操作简单,能够轻松上手,在中晚孕产科超声检查时可以对检查者的手臂及手肘有效承托,减轻操作者疲劳,可以调整高度及位置以适应不

同操作者。在超声引导下输卵管造影中可以承托患者臀部,通过调整承托板的角度适用于不同患者,有效防止操作过程中脱管及造影剂外流。

### 附图说明

[0013] 为了更清楚地说明本实用新型实施例或现有技术中的技术方案,下面将对实施例或现有技术描述中所需要使用的附图作简单地介绍,显而易见地,下面描述中的附图仅仅是本实用新型的一些实施例,对于本领域普通技术人员来讲,在不付出创造性劳动的前提下,还可以根据这些附图获得其他的附图。

[0014] 图1为本实用新型的结构主视图;

[0015] 图2为本实用新型的结构左视图;

[0016] 图3为图1中A部分的结构示意图;

[0017] 图中,1、托板;2、底座;3、万向轮;4、固定杆;5、伸缩杆;6、升降固定螺杆;7、旋转轴;8、锁紧螺母;9、旋转件;10、角度升降齿条;11、角度支架。

### 具体实施方式

[0018] 为了使本实用新型的目的、技术方案及优点更加清楚明白,以下结合实施例,对本实用新型进行进一步详细说明。应当理解,此处所描述的具体实施例仅仅用以解释本实用新型,并不用于限定本实用新型。

[0019] 下面结合附图及具体实施例对本实用新型的应用原理作进一步描述。

[0020] 实施例1,如图1-3所示,一种妇产科超声检查辅助支架,包括底座2和托板1,所述底座2与托板1通过两根“7”字形支撑杆支撑;在“7”字形支撑杆横杆的末端设有安装孔,在托板1连接端的下方两侧固接有带安装孔的旋转件9,旋转轴7穿入两旋转件9和两支撑杆的安装孔内,且旋转轴7的两端通过锁紧螺母8固定;在“7”字形支撑杆横杆的上方固接有若干角度升降齿条10,角度支架11斜撑在托板1与角度升降齿条10之间。

[0021] 所述支撑杆包括固定杆4和伸缩杆5,所述伸缩杆5套在固定杆4内,并通过升降固定螺杆6调节固定。可以调整托板1的高度。

[0022] 本专利的托板1可通过伸缩杆5、旋转件9、旋转轴7、角度支架11和角度升降齿条10调整其高度及角度,调整完毕后通过锁紧螺母8固定,在中晚孕产科超声检查时可以对检查者的手臂及手肘有效承托,减轻操作者疲劳,可以调整高度及位置以适应不同操作者。在超声引导下输卵管造影中可以承托患者臀部,通过调整承托板的角度适用于不同患者,有效防止操作过程中脱管及造影剂外流。

[0023] 在底座2的底部四个角的位置设有万向轮3。方便装置的移动。

[0024] 在横杆的上方角度升降齿条10的两侧还设有胶垫。

[0025] 所述角度支架11配有多个,且长度不一。方便将托板调整成不同角度。

[0026] 当然,上述说明也并不仅限于上述举例,本实用新型未经描述的技术特征可以通过或采用现有技术实现,在此不再赘述;以上实施例及附图仅用于说明本实用新型的技术方案并非是对本实用新型的限制,参照优选的实施方式对本实用新型进行了详细说明,本领域的普通技术人员应当理解,本技术领域的普通技术人员在本实用新型的实质范围内所做出的变化、改型、添加或替换都不脱离本实用新型的宗旨,也应属于本实用新型的权利要

求保护范围。

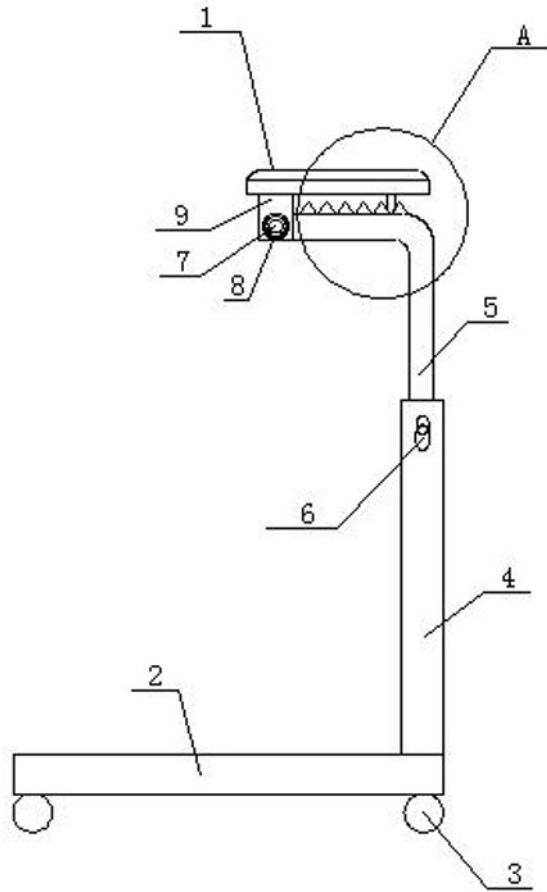


图1

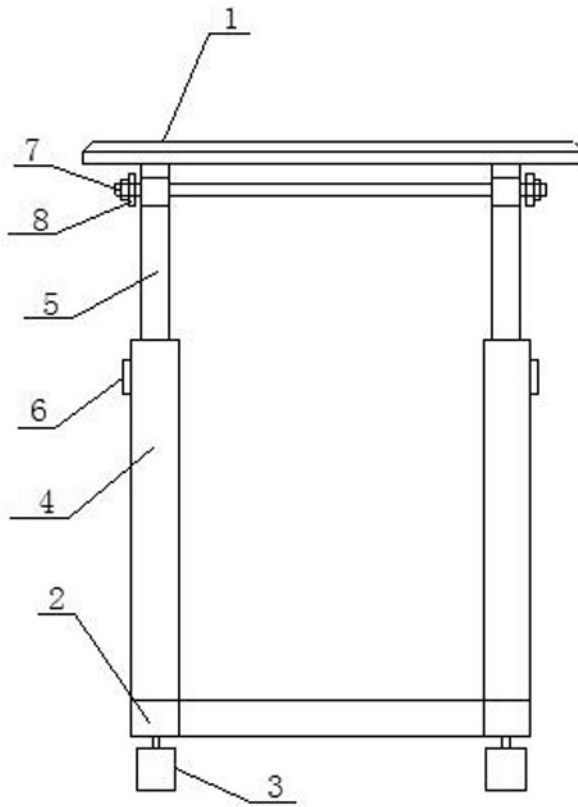


图2

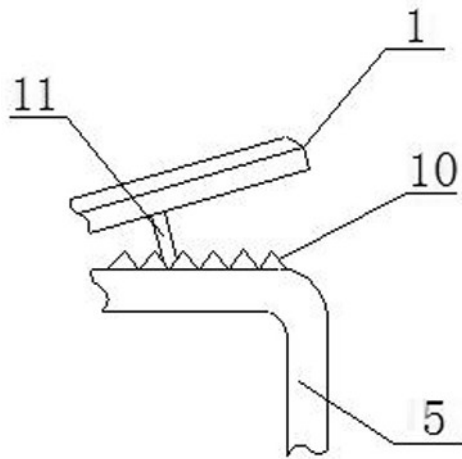


图3

专利名称(译)	一种妇产科超声检查辅助支架		
公开(公告)号	<a href="#">CN207768416U</a>	公开(公告)日	2018-08-28
申请号	CN201720756887.6	申请日	2017-06-27
[标]发明人	王谷子		
发明人	王谷子		
IPC分类号	A61B8/00 A61B34/20		
代理人(译)	赵永伟		
外部链接	<a href="#">Espacenet</a>	<a href="#">SIPO</a>	

摘要(译)

本实用新型涉及一种妇产科超声检查辅助支架，包括底座（2）和托板（1），所述底座（2）与托板（1）通过两根“7”字形支撑杆支撑；在“7”字形支撑杆横杆的末端设有安装孔，在托板（1）连接端的下方两侧固接有带安装孔的旋转件（9），旋转轴（7）穿入两旋转件（9）和两支撑杆的安装孔内，且旋转轴（7）的两端通过锁紧螺母（8）固定；在“7”字形支撑杆横杆的上方固接有角度升降齿条（10），角度支架（11）斜撑在托板（1）与角度升降齿条（10）之间。该装置成本低，制作方便，操作简单，能够轻松上手，减轻操作者疲劳，可以调整高度及位置以适应不同操作者，有效防止操作过程中脱管及造影剂外流。

