



(12)实用新型专利

(10)授权公告号 CN 206372064 U

(45)授权公告日 2017.08.04

(21)申请号 201621114772.9

(22)申请日 2016.10.12

(73)专利权人 杨文涛

地址 454000 河南省焦作市解放区解放中路267号焦作市人民医院

(72)发明人 杨文涛

(74)专利代理机构 焦作市科彤知识产权代理事务所(普通合伙) 41133

代理人 张莉

(51)Int.Cl.

A61B 8/00(2006.01)

A61B 90/00(2016.01)

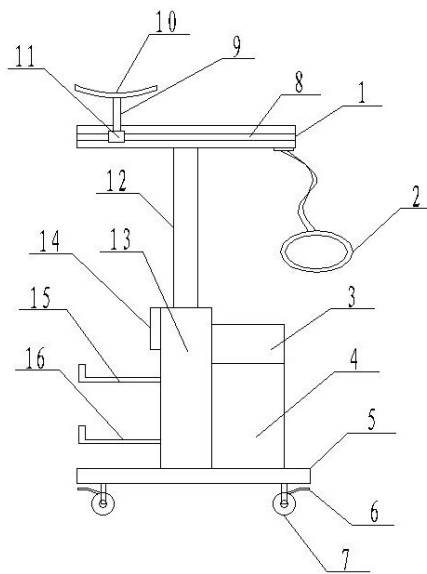
权利要求书1页 说明书2页 附图1页

(54)实用新型名称

一种超声科用B超检查支架

(57)摘要

本新型公开了一种超声科用B超检查支架,包括底板,所述底板上方设有液压油缸,所述液压油缸的底座固定于底板上,所述液压油缸的活塞杆顶部固定有横杆,所述横杆上设有滑槽,所述滑槽上设有滑动块,所述滑动块与连接杆固定连接,所述连接杆的另一端与腕托连接,所述横杆的右侧下方设有拉环,所述液压油缸的底座左侧上方设有控制面板,所述液压油缸的底座左侧下方由上而下分别固定有耦合剂放置架和手套放置架,所述液压油缸的底座右侧设有垃圾桶,所述垃圾桶上方设有纸抽盒。本新型的有益效果为:本新型结构简单,操作方便,能够方便医生和病人的使用,减轻医生的工作负担,提高工作效率。



1. 一种超声科用B超检查支架,包括底板,其特征在于:所述底板上方设有液压油缸,所述液压油缸的底座固定于底板上,所述液压油缸的活塞杆顶部固定有横杆,所述横杆上设有滑槽,所述滑槽上设有滑动块,所述滑动块与连接杆固定连接,所述连接杆的另一端与腕托连接,所述横杆的右侧下方设有拉环,所述液压油缸的底座左侧上方设有控制面板,所述液压油缸的底座左侧下方由上而下分别固定有耦合剂放置架和手套放置架,所述液压油缸的底座右侧设有垃圾桶,所述垃圾桶上方设有纸抽盒。

2. 根据权利要求1所述的超声科用B超检查支架,其特征在于:所述底板下方设有移动脚轮。

3. 根据权利要求2所述的超声科用B超检查支架,其特征在于:所述移动脚轮的数量为3个或4个。

4. 根据权利要求2所述的超声科用B超检查支架,其特征在于:所述移动脚轮上设有脚轮制动器。

一种超声科用B超检查支架

技术领域

[0001] 本实用新型属于医疗器械设备领域,特别是涉及一种超声科用B超检查支架。

背景技术

[0002] B超检查是现代临床医学中非常重要的疾病诊断技术,其具有无创伤、检查范围广、费用低等优点。超声科有专门的医生对病人进行超声检查,医生的专业性强,工作量极大,需要一直坐着,手握B超探头对病人进行检查,检查过程中手臂始终处于悬空状态,而且需要不断移动探头位置,长时间的工作容易造成颈部、肩部和手臂的肌肉劳损,一方面影响工作效率,另一方面也不利于医生的身体健康。此外,病人在进行B超检查后有些身体不便的病人(如老人、孕妇等)难以起身。因此需要提供一种方便医生和病人使用的B超检查支架。

发明内容

[0003] 本实用新型的目的就在于克服上述不足,提供一种超声科用B超检查支架。

[0004] 为达到上述目的,本实用新型是按照以下技术方案实施的:

[0005] 一种超声科用B超检查支架,包括底板,所述底板上方设有液压油缸,所述液压油缸的底座固定于底板上,所述液压油缸的活塞杆顶部固定有横杆,所述横杆上设有滑槽,所述滑槽上设有滑动块,所述滑动块与连接杆固定连接,所述连接杆的另一端与腕托连接,所述横杆的右侧下方设有拉环,所述液压油缸的底座左侧上方设有控制面板,所述液压油缸的底座左侧下方由上而下分别固定有耦合剂放置架和手套放置架,所述液压油缸的底座右侧设有垃圾桶,所述垃圾桶上方设有纸抽盒。

[0006] 进一步的,所述底板下方设有移动脚轮。

[0007] 进一步的,所述移动脚轮的数量为3个或4个。

[0008] 进一步的,所述移动脚轮上设有脚轮制动器。

[0009] 与现有技术相比,本实用新型的有益效果为:

[0010] 1.本新型的液压油缸以及横杆上设置的滑槽和滑动块能够调节腕托的位置,方便医生的使用;

[0011] 2.横杆上设置的拉环能够方便病人起身;

[0012] 3.底板上设置的移动脚轮和脚轮制动器能够方便本新型的移动和固定;

[0013] 4.本新型设置的抽纸盒和垃圾桶方便病人在做完检查后擦拭身上的耦合剂,自取自用,减轻医生的工作量;

[0014] 5.本新型设置的耦合剂放置架和手套放置架方便医生取用耦合剂和一次性手套。

[0015] 本新型结构简单,操作方便,能够方便医生和病人的使用,减轻医生的工作负担,提高工作效率。

附图说明

[0016] 图1为本实用新型的结构示意图。

具体实施方式

[0017] 下面结合附图以及具体实施例对本实用新型作进一步描述,在此实用新型的示意性实施例以及说明用来解释本实用新型,但并不作为对本实用新型的限定。

[0018] 如图1所示的一种超声科用B超检查支架,包括底板5,所述底板5上方设有液压油缸,所述液压油缸的底座13固定于底板5上,所述液压油缸的活塞杆12顶部固定有横杆1,所述横杆1上设有滑槽8,所述滑槽8上设有滑动块11,所述滑动块11与连接杆9固定连接,所述连接杆9的另一端与腕托10连接,所述横杆1的右侧下方设有拉环2,所述液压油缸的底座13左侧上方设有控制面板14,所述液压油缸的底座13左侧下方由上而下分别固定有耦合剂放置架15和手套放置架16,所述液压油缸的底座13右侧设有垃圾桶4,所述垃圾桶4上方设有纸抽盒3。所述底板5下方设有移动脚轮7,所述移动脚轮7的数量为3个或4个,所述移动脚轮7上设有脚轮制动器6。

[0019] 在具体工作时,本新型的液压油缸以及横杆1上设置的滑槽8和滑动块11能够调节腕托10的位置,方便医生的使用;横杆1上设置的拉环2能够方便病人起身;底板5上设置的移动脚轮7和脚轮制动器6能够方便本新型的移动和固定;本新型设置的抽纸盒3和垃圾桶4方便病人在做完检查后擦拭身上的耦合剂,自取自用,减轻医生的工作量;本新型设置的耦合剂放置架15和手套放置架16方便医生取用耦合剂和一次性手套。本新型结构简单,操作方便,能够方便医生和病人的使用,减轻医生的工作负担,提高工作效率。

[0020] 本实用新型的技术方案不限于上述具体实施例的限制,凡是根据本实用新型的技术方案做出的技术变形,均落入本实用新型的保护范围之内。

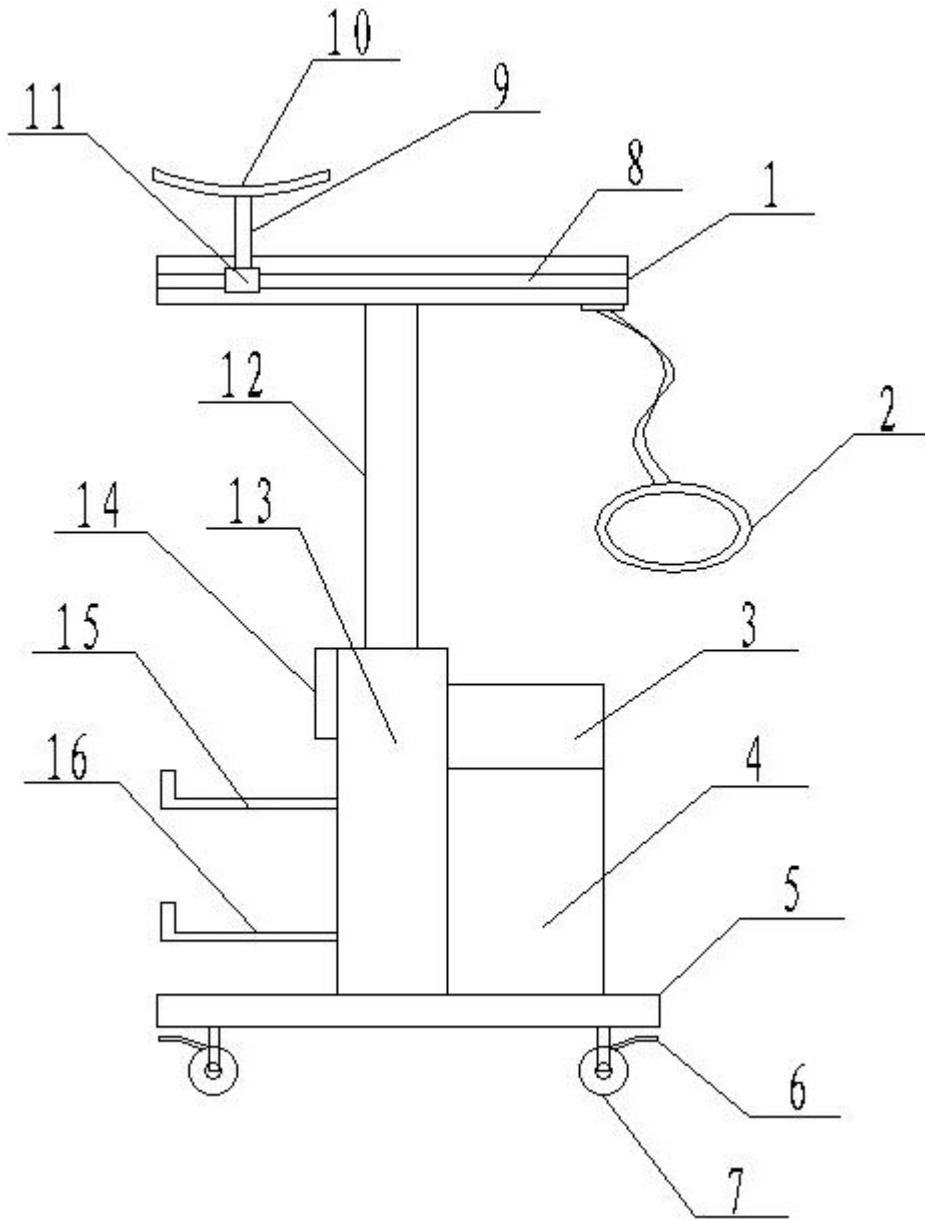


图1

专利名称(译)	一种超声科用B超检查支架		
公开(公告)号	CN206372064U	公开(公告)日	2017-08-04
申请号	CN201621114772.9	申请日	2016-10-12
[标]申请(专利权)人(译)	杨文涛		
申请(专利权)人(译)	杨文涛		
当前申请(专利权)人(译)	杨文涛		
[标]发明人	杨文涛		
发明人	杨文涛		
IPC分类号	A61B8/00 A61B90/00		
代理人(译)	张莉		
外部链接	Espacenet	SIPO	

摘要(译)

本新型公开了一种超声科用B超检查支架，包括底板，所述底板上方设有液压油缸，所述液压油缸的底座固定于底板上，所述液压油缸的活塞杆顶部固定有横杆，所述横杆上设有滑槽，所述滑槽上设有滑动块，所述滑动块与连接杆固定连接，所述连接杆的另一端与腕托连接，所述横杆的右侧下方设有拉环，所述液压油缸的底座左侧上方设有控制面板，所述液压油缸的底座左侧下方由上而下分别固定有耦合剂放置架和手套放置架，所述液压油缸的底座右侧设有垃圾桶，所述垃圾桶上方设有纸抽盒。本新型的有益效果为：本新型结构简单，操作方便，能够方便医生和病人的使用，减轻医生的工作负担，提高工作效率。

