



# (12)实用新型专利

(10)授权公告号 CN 206275700 U

(45)授权公告日 2017.06.27

(21)申请号 201620848969.9

(22)申请日 2016.08.05

(73)专利权人 天津市宝坻区中医医院

地址 301800 天津市宝坻区城关镇南关大街115号天津市宝坻区中医医院

(72)发明人 滕国旗 张淑珍 辛学永 李金娥

(74)专利代理机构 天津盛理知识产权代理有限公司 12209

代理人 董一宁

(51)Int.Cl.

A61B 8/00(2006.01)

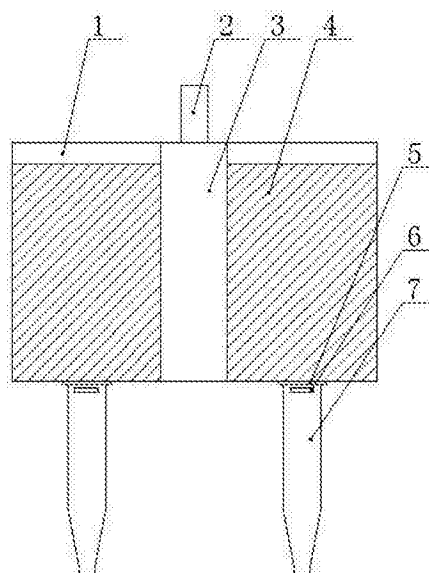
权利要求书1页 说明书2页 附图3页

## (54)实用新型名称

一种医用耦合剂加热装置

## (57)摘要

一种医用耦合剂加热装置,包括结构相同并排设置的两个加热桶、设置于两加热桶之间的控制器以及与加热桶底部相连通的喷头更换装置,所述加热桶包括接触开关以及加热装置,所述接触开关设置于加热装置中部,加热装置包括设置于内部与耦合剂容器接触的金属内胆,设置于外部的多级加热线圈以及设置于金属内胆与加热线圈之间的真空层;所述控制器通过连接接触开关控制加热线圈工作。本实用新型结构简单,使用方便,在环境温度较低的情况下进行超声影像检查时,能够对耦合剂进行均匀加热,避免病人皮肤表面产生冰凉不适感,减轻了患者的痛苦;同时配合套装于耦合剂喷头上的一次性喷头,可有效防止接触性交叉感染,保证了患者的安全性。



1. 一种医用耦合剂加热装置,包括结构相同并排设置的两个加热桶、设置于两加热桶之间的控制器以及与加热桶底部相连通的喷头更换装置,其特征在于:所述加热桶包括接触开关以及加热装置,所述接触开关设置于加热装置中部,加热装置包括设置于内部与耦合剂容器接触的金属内胆,设置于外部的多级加热线圈以及设置于金属内胆与加热线圈之间的真空层;所述控制器通过连接接触开关控制加热线圈工作。

2. 根据权利要求1所述的一种医用耦合剂加热装置,其特征在于:所述喷头更换装置包括喷头容纳桶、喷头顶起装置以若干与耦合剂容器喷头相适配的一次性喷头,所述喷头容纳桶顶部与加热桶底部相通,喷头容纳桶底部设置有喷头顶起装置,该顶起装置包括设置于喷头容纳桶底部的压簧以及压簧顶部固定的托盘,所述一次性喷头紧密排列填装于喷头容纳桶内。

3. 根据权利要求2所述的一种医用耦合剂加热装置,其特征在于:所述加热桶与喷头更换装置之间通过快拆结构安装连接,该快拆结构包括加热桶底部的快拆安装槽以及喷头容纳桶外周制有的与该快拆安装槽相适配的固定块。

4. 根据权利要求3所述的一种医用耦合剂加热装置,其特征在于:所述喷头容纳桶外周还制有一固定板安装槽,该安装槽内插装有可防止一次性喷头弹出的固定板。

5. 根据权利要求1所述的一种医用耦合剂加热装置,其特征在于:所述控制器顶部还设置有方便吊挂的挂钩。

6. 根据权利要求1所述的一种医用耦合剂加热装置,其特征在于:所述加热桶外部还符合有隔热包覆层。

## 一种医用耦合剂加热装置

### 技术领域

[0001] 本实用新型属于医疗器械技术领域,尤其是一种医用耦合剂加热装置。

### 背景技术

[0002] 做超声影像检查时,往往需要在患者受检部位皮肤涂抹超声耦合剂,耦合剂可有效消除探头与皮肤表面的空气,使超声图像更加清晰,让医务工作者更容易判断病情。目前临床上使用的耦合剂没有加温设施,当环境温度较低时,耦合剂涂抹在皮肤表面会使病人产生冰凉不适感,给患者增加了痛苦;同时,耦合剂容器中没有对喷头部提供有效的消毒措施,极容易在接触皮肤时产生交叉感染。

### 发明内容

[0003] 本实用新型的目的是提供一种结构简单,使用方便,能够对耦合剂进行均匀加热,并且在加热过程中可更换耦合剂喷头的一种医用耦合剂加热装置。

[0004] 本实用新型的目的是通过以下技术方案实现的:

[0005] 一种医用耦合剂加热装置,包括结构相同并排设置的两个加热桶、设置于两加热桶之间的控制器以及与加热桶底部相连通的喷头更换装置,所述加热桶包括接触开关以及加热装置,所述接触开关设置于加热装置中部,加热装置包括设置于内部与耦合剂容器接触的金属内胆,设置于外部的多级加热线圈以及设置于金属内胆与加热线圈之间的真空层;所述控制器通过连接接触开关控制加热线圈工作。

[0006] 而且,所述喷头更换装置包括喷头容纳桶、喷头顶起装置以若干与耦合剂容器喷头相适配的一次性喷头,所述喷头容纳桶顶部与加热桶底部相通,喷头容纳桶底部设置有喷头顶起装置,该定顶起装置包括设置于喷头容纳桶底部的压簧以及压簧顶部固定的托盘,所述一次性喷头紧密排列填装于喷头容纳桶内。

[0007] 而且,所述加热桶与喷头更换装置之间通过快拆结构安装连接,该快拆结构包括加热桶底部的快拆安装槽以及喷头容纳桶外周制有的与该快拆安装槽相适配的固定块。

[0008] 而且,所述喷头容纳桶外周还制有一固定板安装槽,该安装槽内插装有可防止一次性喷头弹出的固定板。

[0009] 而且,所述控制器顶部还设置有方便吊挂的挂钩。

[0010] 而且,所述加热桶外部还符合有隔热包覆层。

[0011] 本实用新型的优点和经济效果是:

[0012] 本实用新型结构简单,使用方便,在环境温度较低的情况下进行超声影像检查时,能够对耦合剂进行均匀加热,避免病人皮肤表面产生冰凉不适感,减轻了患者的痛苦;同时配合套装于耦合剂喷头上的一次性喷头,可有效防止接触性交叉感染,保证了患者的安全性。

### 附图说明

- [0013] 图1为本实用新型的主视图；
- [0014] 图2为本实用新型的结构示意图(局部剖视)；
- [0015] 图3为图1的仰视图(示加热桶底部)；
- [0016] 图4为本实用新型喷头更换装置的结构示意图(局部剖视)。

### 具体实施方式

[0017] 为能进一步了解本实用新型的内容、特点及功效,兹例举以下实施例,并配合附图详细说明如下。需要说明的是,本实施例是描述性的,不是限定性的,不能由此限定本实用新型的保护范围。

[0018] 一种医用耦合剂加热装置,包括结构相同并排设置的两个加热桶1、设置于两加热桶之间的控制器3以及与加热桶底部相连通的喷头更换装置7,所述加热桶包括接触开关10以及加热装置,所述接触开关设置于加热装置中部,加热装置包括设置于内部与耦合剂容器接触的金属内胆11,设置于外部的多级加热线圈8以及设置于金属内胆与加热线圈之间的真空层9;所述控制器通过连接接触开关控制加热线圈工作。

[0019] 而且,所述喷头更换装置包括喷头容纳桶14、喷头顶起装置以若干与耦合剂容器喷头相适配的一次性喷头15,所述喷头容纳桶顶部与加热桶底部相连通,喷头容纳桶底部设置有喷头顶起装置,该定顶起装置包括设置于喷头容纳桶底部的压簧17以及压簧顶部固定的托盘16,所述一次性喷头紧密排列填装于喷头容纳桶内。所述加热桶与喷头更换装置之间通过快拆结构安装连接,该快拆结构包括加热桶底部的快拆安装槽5以及喷头容纳桶外周制有的与该快拆安装槽相适配的固定块12。所述喷头容纳桶外周还制有一固定板安装槽6,该安装槽内插装有可防止一次性喷头弹出的固定板13。所述控制器顶部还设置有方便吊挂的挂钩2。所述加热桶外部还符合有隔热包覆层4。

[0020] 本实用新型在使用时,将耦合剂瓶倒置插入加热桶内,使得一次性喷头恰好嵌装入耦合剂瓶口;并且,瓶体插入时恰好启动接触开关,使得控制器控制多级加热线圈开始工作,即完成全部操作,本实用新型加热速度快、加热均匀,且自动化程度高,避免病人皮肤表面产生冰凉不适感,减轻了患者的痛苦,配合自动装配的一次性喷头,可有效防止交叉感染,提高患者使用安全性。

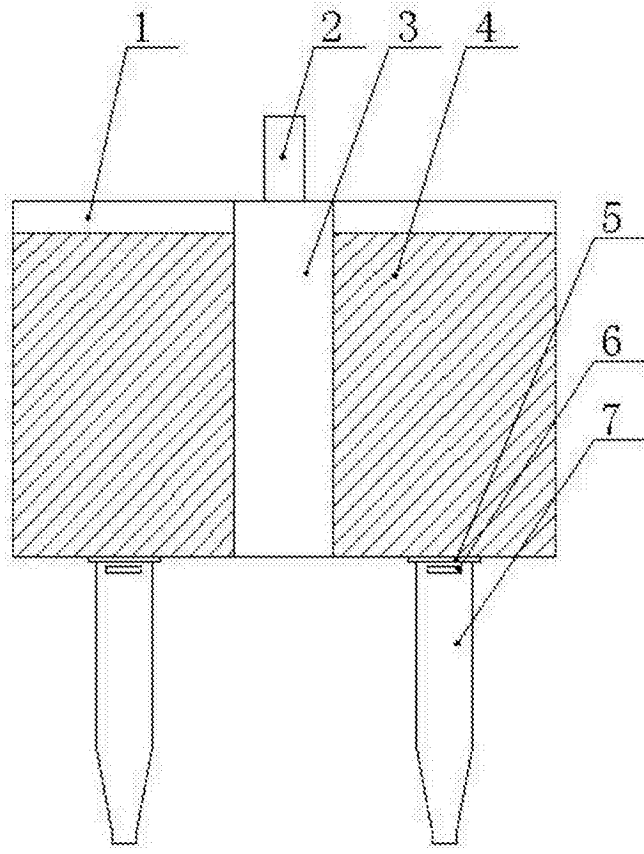


图1

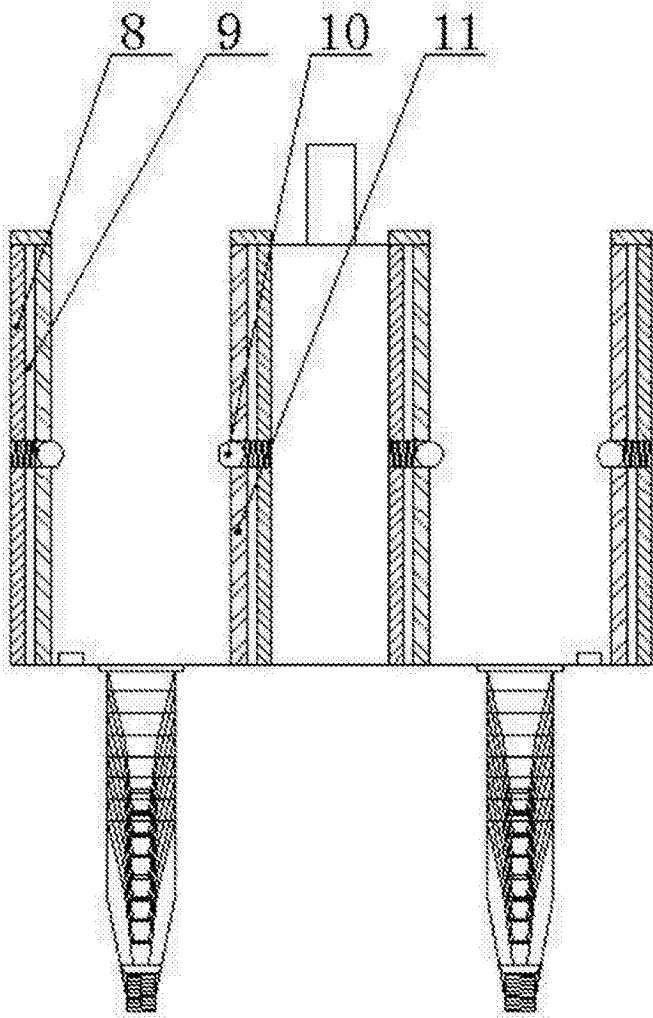


图2

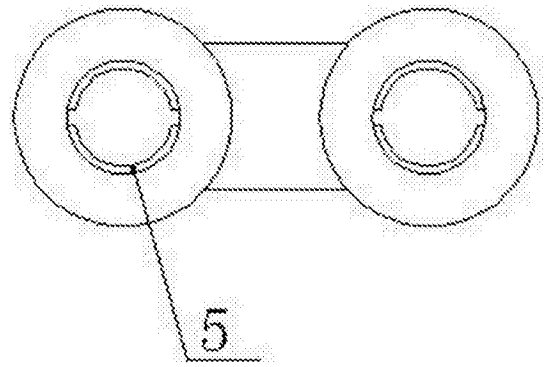


图3

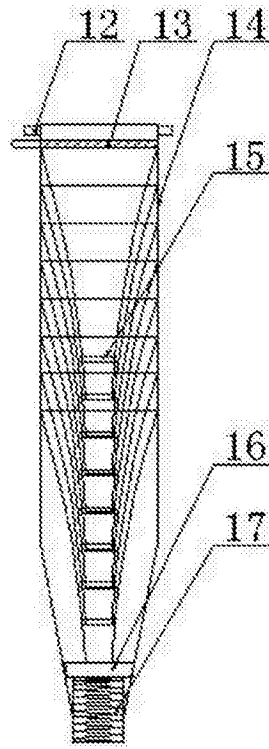


图4

专利名称(译)	一种医用耦合剂加热装置		
公开(公告)号	<a href="#">CN206275700U</a>	公开(公告)日	2017-06-27
申请号	CN201620848969.9	申请日	2016-08-05
[标]申请(专利权)人(译)	天津市宝坻区中医医院		
申请(专利权)人(译)	天津市宝坻区中医医院		
当前申请(专利权)人(译)	天津市宝坻区中医医院		
[标]发明人	滕国旗 张淑珍 辛学永 李金娥		
发明人	滕国旗 张淑珍 辛学永 李金娥		
IPC分类号	A61B8/00		
代理人(译)	董一宁		
外部链接	<a href="#">Espacenet</a> <a href="#">SIPO</a>		

摘要(译)

一种医用耦合剂加热装置，包括结构相同并排设置的两个加热桶、设置于两加热桶之间的控制器以及与加热桶底部相连通的喷头更换装置，所述加热桶包括接触开关以及加热装置，所述接触开关设置于加热装置中部，加热装置包括设置于内部与耦合剂容器接触的金属内胆，设置于外部的多级加热线圈以及设置于金属内胆与加热线圈之间的真空层；所述控制器通过连接接触开关控制加热线圈工作。本实用新型结构简单，使用方便，在环境温度较低的情况下进行超声影像检查时，能够对耦合剂进行均匀加热，避免病人皮肤表面产生冰凉不适感，减轻了患者的痛苦；同时配合套装于耦合剂喷头上的一次性喷头，可有效防止接触性交叉感染，保证了患者的安全性。

