



(12)实用新型专利

(10)授权公告号 CN 206007334 U

(45)授权公告日 2017.03.15

(21)申请号 201620555601.3

(22)申请日 2016.06.08

(73)专利权人 上海市第一人民医院宝山分院
地址 200940 上海市宝山区同泰北路101号

(72)发明人 朱云海

(74)专利代理机构 上海顺华专利代理有限责任
公司 31203

代理人 顾雯 张星漪

(51)Int.Cl.

A61B 17/34(2006.01)

A61B 8/12(2006.01)

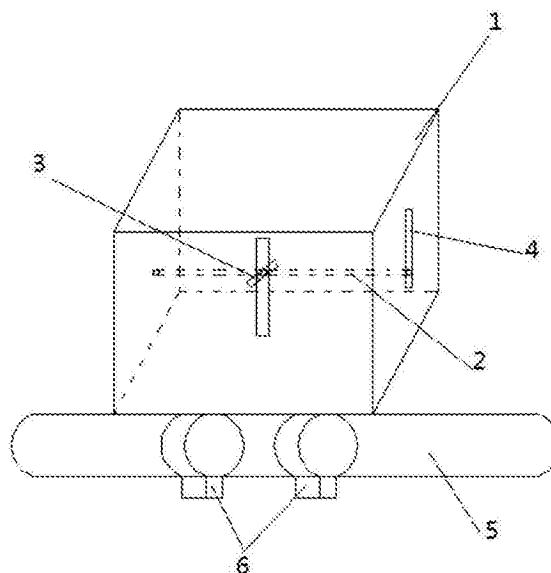
权利要求书1页 说明书2页 附图1页

(54)实用新型名称

经会阴前列腺穿刺支架

(57)摘要

一种经会阴前列腺穿刺支架,包括:穿刺箱、穿刺通道管和调节穿刺通道管高度的调节器,其中:穿刺箱的后部设置高度刻度尺,穿刺通道管设置于穿刺箱的内侧中部,穿刺通道管的一端与高度刻度尺相接触,穿刺针设置于穿刺通道管内,穿刺箱的左面设置调节器,该调节器与穿刺通道管相接触,穿刺箱的底部通过夹子固定于超声探头上。本实用新型可以根据超声显示病灶位置,将穿刺部位精确到毫米。



1.一种经会阴前列腺穿刺支架,其特征在于,包括:穿刺箱、穿刺通道管和调节穿刺通道管高度的调节器,其中:穿刺箱的后部设置高度刻度尺,穿刺通道管设置于穿刺箱的内侧中部,穿刺通道管的一端与高度刻度尺相接触,穿刺针设置于穿刺通道管内,穿刺箱的左面设置调节器,该调节器与穿刺通道管相接触,穿刺箱的底部通过夹子固定于超声探头上。

2.根据权利要求1所述的经会阴前列腺穿刺支架,其特征在于,所述的高度刻度尺的范围为0~30mm。

经会阴前列腺穿刺支架

技术领域

[0001] 本实用新型涉及医疗器械,特别是一种经会阴前列腺穿刺支架。

背景技术

[0002] 目前超声定位下经会阴前列腺穿刺是操作者先将超声探头从肛门置入患者直肠内,扫查前列腺,然后根据超声显示怀疑病灶进行前列腺穿刺,但穿刺时没有固定支架,穿刺时更多的依赖操作者个人经验及超声图像估计穿刺高度,没有具体量化标准,在精确性方面有所欠缺,最终使穿刺阳性率受一定影响。

实用新型内容

[0003] 本实用新型的目的在于提供一种经会阴前列腺穿刺支架,可以根据超声显示病灶位置,将穿刺部位精确到毫米。

[0004] 为解决上述技术问题,本实用新型包括:穿刺箱、穿刺通道管和调节穿刺通道管高度的调节器,其中:穿刺箱的后部设置高度刻度尺,穿刺通道管设置于穿刺箱的内侧中部,穿刺通道管的一端与高度刻度尺相接触,穿刺针设置于穿刺通道管内,穿刺箱的左面设置调节器,该调节器与穿刺通道管相接触,穿刺箱的底部通过夹子固定于超声探头上。

[0005] 所述的高度刻度尺的范围为0~30mm。

[0006] 本实用新型可以根据超声显示病灶位置,将穿刺部位精确到毫米,做到指哪打哪,提高穿刺阳性率。本实用新型操作简单,通过一次培训后基本都能掌握使用方法。本实用新型可绑定在经直肠超声探头上,在穿刺时调节高度,使穿刺更有针对性,提高穿刺阳性率,同时可以反复使用,成本不高、操作方便,可明显提高工作效率。

附图说明

[0007] 图1为本实用新型的结构示意图。

具体实施方式

[0008] 下面结合附图对本实用新型作进一步详细说明。

[0009] 如图1所示,本实施例包括:穿刺箱1、穿刺通道管2和调节穿刺通道管2高度的调节器3,其中:穿刺箱1的后部设置高度刻度尺4,穿刺通道管2设置于穿刺箱1的内侧中部,穿刺通道管2的一端与高度刻度尺4相接触,穿刺针设置于穿刺通道管2内,穿刺箱1的左面设置调节器3,该调节器3与穿刺通道管2相接触,穿刺箱1的底部通过夹子6固定于超声探头5上。

[0010] 所述的高度刻度尺4的范围为0~30mm。

[0011] 使用步骤为:

[0012] 第一步、将穿刺箱1固定在超声探头5上。

[0013] 第二步、将装有穿刺箱1的超声探头5置入患者肛门内,常规消毒探头和穿刺箱1及穿刺部位,最后铺巾。

[0014] 第三步、用超声探头5扫查前列腺,确定怀疑病灶位置,调节穿刺通道管2高度,将穿刺针置入穿刺通道管2内行前列腺穿刺。

[0015] 以上已对本实用新型创造的较佳实施例进行了具体说明,但本实用新型创造并不限于所述的实施例,熟悉本领域的技术人员在不违背本实用新型创造精神的前提下还可以作出种种的等同的变型或替换,这些等同变型或替换均包含在本申请权利要求所限定的范围内。

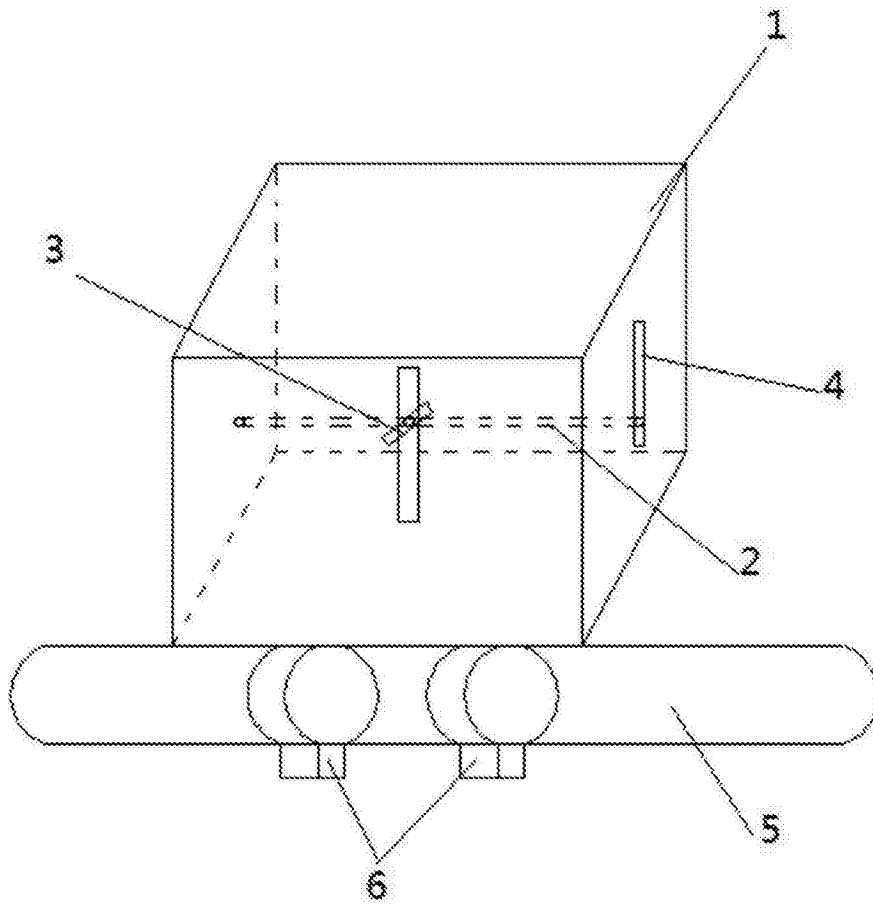


图1

专利名称(译)	经会阴前列腺穿刺支架		
公开(公告)号	CN206007334U	公开(公告)日	2017-03-15
申请号	CN201620555601.3	申请日	2016-06-08
[标]申请(专利权)人(译)	上海市第一人民医院宝山分院		
申请(专利权)人(译)	上海市第一人民医院宝山分院		
当前申请(专利权)人(译)	上海市第一人民医院宝山分院		
[标]发明人	朱云海		
发明人	朱云海		
IPC分类号	A61B17/34 A61B8/12		
代理人(译)	顾雯		
外部链接	Espacenet SIPO		

摘要(译)

一种经会阴前列腺穿刺支架，包括：穿刺箱、穿刺通道管和调节穿刺通道管高度的调节器，其中：穿刺箱的后部设置高度刻度尺，穿刺通道管设置于穿刺箱的内侧中部，穿刺通道管的一端与高度刻度尺相接触，穿刺针设置于穿刺通道管内，穿刺箱的左面设置调节器，该调节器与穿刺通道管相接触，穿刺箱的底部通过夹子固定于超声探头上。本实用新型可以根据超声显示病灶位置，将穿刺部位精确到毫米。

