



(12) 实用新型专利

(10) 授权公告号 CN 204147055 U

(45) 授权公告日 2015. 02. 11

(21) 申请号 201420389397. 3

(22) 申请日 2014. 07. 15

(73) 专利权人 北京国信泽鼎国际医药科技有限  
公司

地址 100070 北京市丰台区中核路 1 号院 1  
号楼 1107 室(园区)

(72) 发明人 陈永清

(74) 专利代理机构 北京风雅颂专利代理有限公  
司 11403

代理人 田欣欣 李雪花

(51) Int. Cl.

A61B 8/00(2006. 01)

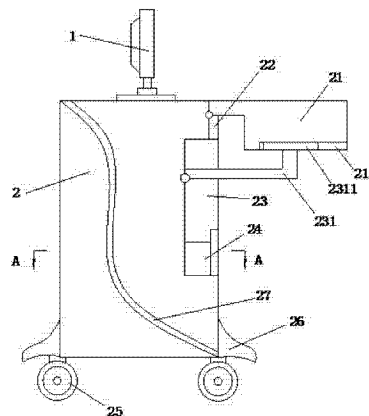
权利要求书1页 说明书2页 附图1页

(54) 实用新型名称

一种医学检验专用超声波检测仪

(57) 摘要

本实用新型涉及一种医学检验专用超声波检测仪,包括电脑,所述电脑安装在检测台的上端,还包括检测台,所述检测台的左端铰接有操作板,所述操作板还位于检测台的上端,操作板的下端设有沉槽,所述沉槽还位于操作板的右端,检测台的右端还依次设有定位槽、储放槽和 T 形槽,所述储放槽的中部铰接有 L 形支撑板,所述 L 形支撑板的端部设有固定板。本实用新型通过设置带有沉槽的操作板和带有固定板的 L 形支撑板有助于操作板的固定,便于操作人员操作使用,通过设置带有 T 形槽和储放槽有助于 L 形支撑板和操作板的储放,这还有助于节约检测台占用的空间,通过设置定位槽有助于操作板的定位,且结构简单,操作方便,经济实用。



1. 一种医学检验专用超声波检测仪,包括电脑(1),其特征在于:还包括检测台(2),所述检测台(2)的左端铰接有操作板(21),所述操作板(21)还位于检测台(2)的上端,操作板(21)的下端设有沉槽(211),所述沉槽(211)还位于操作板(21)的右端,检测台(2)的右端还依次设有定位槽(22)、储放槽(23)和 T 形槽(24),所述储放槽(23)的中部铰接有 L 形支撑板(231),所述 L 形支撑板(231)的端部设有固定板(2311)。

2. 根据权利要求 1 所述的一种医学检验专用超声波检测仪,其特征在于:所述电脑(1)安装在检测台(2)的上端,所述检测台(2)的下端安装有方向轮(25)和弧形挡块(26),所述弧形挡块(26)还位于检测台(2)的两侧,检测台(2)上还设有曲线形装饰条(27)。

3. 根据权利要求 2 所述的一种医学检验专用超声波检测仪,其特征在于:所述方向轮(25)有四个,且均匀安装在检测台(2)的下端。

## 一种医学检验专用超声波检测仪

### 技术领域

[0001] 本实用新型涉及医学检验设备设计技术领域,尤其涉及一种医学检验专用超声波检测仪。

### 背景技术

[0002] 医学检验是运用现代物理化学方法、手段进行医学诊断的一门学科,主要研究如何通过实验室技术、医疗仪器设备为临床诊断、治疗提供依据。通过系统学习,我们会了解如何鉴定人的血型、确定一个人是否贫血、肝功能是否正常、怎样拍人体胸部及四肢的 X 线片,怎样进行 CT 扫描等等。该学科要求使用各种光电仪器及化学试剂完成实验分析,所以偏重理科,要求有较好的物理、化学基础。然而,现有的医学检验专用超声波检测仪上缺少有助于操作板的固定的装置,这不便于操作人员操作使用,有些医学检验专用超声波检测仪上缺少有助于 L 形支撑板和操作板的储放的装置,这不利于节约检测台占用的空间,还有的医学检验专用超声波检测仪上缺少有助于操作板的定位的装置,不能满足人们的需求。

### 实用新型内容

[0003] 本实用新型的目的是为了克服现有技术的不足,提供了一种医学检验专用超声波检测仪。

[0004] 本实用新型是通过以下技术方案实现:

[0005] 一种医学检验专用超声波检测仪,包括电脑,还包括检测台,所述检测台的左端铰接有操作板,所述操作板还位于检测台的上端,操作板的下端设有沉槽,所述沉槽还位于操作板的右端,检测台的右端还依次设有定位槽、储放槽和 T 形槽,所述储放槽的中部铰接有 L 形支撑板,所述 L 形支撑板的端部设有固定板。

[0006] 作为本实用新型的优选技术方案,所述电脑安装在检测台的上端,所述检测台的下端安装有方向轮和弧形挡块,所述弧形挡块还位于检测台的两侧,检测台上还设有曲线形装饰条。

[0007] 作为本实用新型的优选技术方案,所述方向轮有四个,且均匀安装在检测台的下端。

[0008] 与现有的技术相比,本实用新型的有益效果是:本实用新型通过设置带有沉槽的操作板和带有固定板的 L 形支撑板有助于操作板的固定,便于操作人员操作使用,通过设置带有 T 形槽和储放槽有助于 L 形支撑板和操作板的储放,这还有助于节约检测台占用的空间,通过设置定位槽有助于操作板的定位,且结构简单,操作方便,经济实用。

### 附图说明

[0009] 图 1 为本实用新型的结构示意图;

[0010] 图 2 为图 1 中 A 向剖视图。

[0011] 图中:1、电脑;2、检测台;21、操作板;211、沉槽;22、定位槽;23、储放槽;231、L形支撑板;2311、固定板;24、T形槽;25、方向轮;26、弧形挡块;27、曲线形装饰条。

### 具体实施方式

[0012] 为了使本实用新型的目的、技术方案及优点更加清楚明白,以下结合附图及实施例,对本实用新型进行进一步详细说明。应当理解,此处所描述的具体实施例仅仅用以解释本实用新型,并不用于限定本实用新型。

[0013] 请参阅图1和图2,图1为本实用新型的结构示意图,图2为图1中A向剖视图。

[0014] 所述一种医学检验专用超声波检测仪,包括电脑1,所述电脑1安装在检测台2的上端,还包括检测台2,所述检测台2的左端铰接有操作板21,所述操作板21还位于检测台2的上端,操作板21的下端设有沉槽211,带有沉槽211的操作板21和带有固定板2311的L形支撑板231有助于操作板21的固定,便于操作人员操作使用,所述沉槽211还位于操作板21的右端。

[0015] 检测台2的右端还依次设有定位槽22、储放槽23和T形槽24,定位槽22有助于操作板21的定位,带有T形槽24和储放槽23有助于L形支撑板231和操作板21的储放,这还有助于节约检测台2占用的空间,所述储放槽23的中部铰接有L形支撑板231,所述L形支撑板231的端部设有固定板2311,检测台2的下端安装有方向轮25和弧形挡块26,所述方向轮25有四个,且均匀安装在检测台2的下端,所述弧形挡块26还位于检测台2的两侧,检测台2上还设有曲线形装饰条27,曲线形装饰条27增加检测台2美观性。

[0016] 以上所述仅为本实用新型的较佳实施例而已,并不用以限制本实用新型,凡在本实用新型的精神和原则之内所作的任何修改、等同替换和改进等,均应包含在本实用新型的保护范围之内。

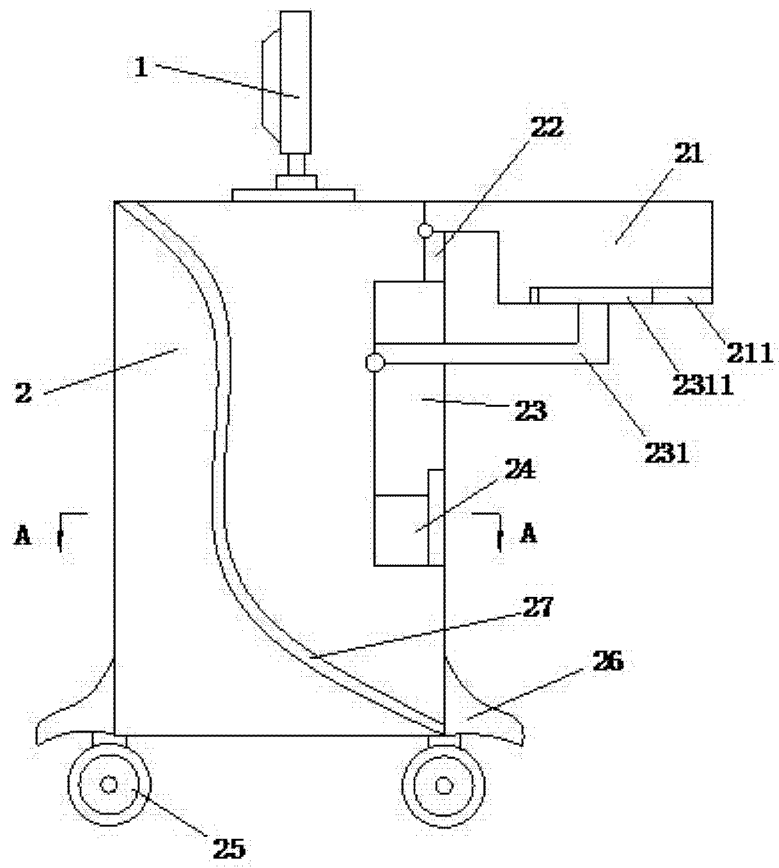


图 1

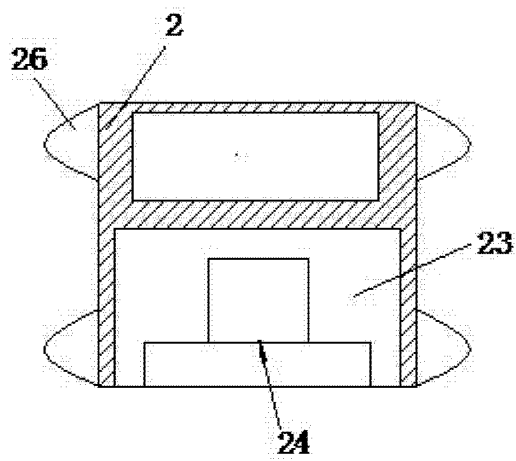


图 2

专利名称(译)	一种医学检验专用超声波检测仪		
公开(公告)号	<a href="#">CN204147055U</a>	公开(公告)日	2015-02-11
申请号	CN201420389397.3	申请日	2014-07-15
[标]申请(专利权)人(译)	北京国信泽鼎国际医药科技有限公司		
申请(专利权)人(译)	北京国信泽鼎国际医药科技有限公司		
当前申请(专利权)人(译)	北京国信泽鼎国际医药科技有限公司		
[标]发明人	陈永清		
发明人	陈永清		
IPC分类号	A61B8/00		
代理人(译)	田欣欣 李雪花		
外部链接	<a href="#">Espacenet</a> <a href="#">SIPO</a>		

摘要(译)

本实用新型涉及一种医学检验专用超声波检测仪，包括电脑，所述电脑安装在检测台的上端，还包括检测台，所述检测台的左端铰接有操作板，所述操作板还位于检测台的上端，操作板的下端设有沉槽，所述沉槽还位于操作板的右端，检测台的右端还依次设有定位槽、储放槽和T形槽，所述储放槽的中部铰接有L形支撑板，所述L形支撑板的端部设有固定板。本实用新型通过设置带有沉槽的操作板和带有固定板的L形支撑板有助于操作板的固定，便于操作人员操作使用，通过设置带有T形槽和储放槽有助于L形支撑板和操作板的储放，这还有助于节约检测台占用的空间，通过设置定位槽有助于操作板的定位，且结构简单，操作方便，经济实用。

