



## (12) 实用新型专利

(10) 授权公告号 CN 204016344 U

(45) 授权公告日 2014. 12. 17

(21) 申请号 201420434741. 6

(22) 申请日 2014. 08. 04

(73) 专利权人 中国人民解放军第四军医大学  
地址 710032 陕西省西安市长乐西路 169 号

(72) 发明人 李焱芳 杨艳 张晶 郭云  
牛媛媛 谢姣 张伏

(51) Int. Cl.

A61B 8/00(2006. 01)

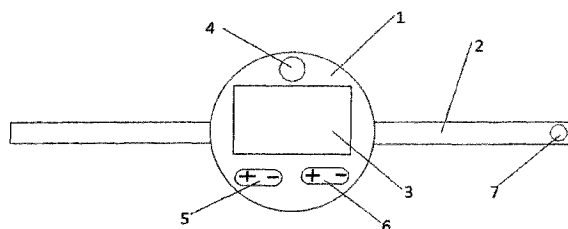
权利要求书1页 说明书2页 附图1页

### (54) 实用新型名称

一种手表式 B 超仪

### (57) 摘要

本实用新型涉及一种手表式 B 超仪,其包括表盘 (1) 及位于所述表盘 (1) 两侧的两条表带 (2),所述表盘 (1) 的正面设置有显示器 (3)、开关按钮 (4)、亮度调节按钮 (5) 和缩放按钮 (6),其中一条所述表带 (2) 的端部设置有探头 (7),所述探头 (7) 内具有压电晶体,用以发射超声波和接收回波信号,在所述表盘 (1) 中还设置有主机 (8),所述主机 (8) 位于所述显示器 (3) 的背后,所述表盘 (1) 的背面具有电池安放盒 (9),其内放置干电池或充电电池以给整个 B 超仪供电。该手表式 B 超仪结构简单,便于携带;且用法简单,便于护士操作,能解决临床护理扎针的困难。



1. 一种手表式 B 超仪,其包括表盘 (1) 及位于所述表盘 (1) 两侧的两条表带 (2),所述表盘 (1) 的正面设置有显示器 (3)、开关按钮 (4)、亮度调节按钮 (5) 和缩放按钮 (6),其中一条所述表带 (2) 的端部设置有探头 (7),所述探头 (7) 内具有压电晶体,用以发射超声波和接收回波信号,在所述表盘 (1) 中还设置有主机 (8),所述主机 (8) 位于所述显示器 (3) 的背后,所述表盘 (1) 的背面具有电池安放盒 (9),其内放置干电池或充电电池以给整个 B 超仪供电。

2. 如权利要求 1 所述的手表式 B 超仪,其特征在于,其中一条所述表带 (2) 上具有多个穿孔,另一条所述表带 (2) 上具有多个扣针,以通过所述穿孔和扣针将所述手表式 B 超仪戴在手腕上。

3. 如权利要求 1 所述的手表式 B 超仪,其特征在于,其中一条所述表带 (2) 上具有粘结条,另一条所述表带 (2) 上也具有粘结条,以通过所述两条粘结条将所述手表式 B 超仪戴在手腕上。

## 一种手表式 B 超仪

### 技术领域

[0001] 本实用新型属于医疗器械技术领域,涉及一种小型 B 超仪,尤其涉及一种可戴在手腕上的手表式 B 超仪。

### 背景技术

[0002] 静脉注射是疾病治疗中常用的一种方式。但是,目前在静脉注射过程中,扎针完全靠护理人员肉眼来对着患者的血管进行,从而造成扎针困难,尤其是对于一些特殊的患者。例如,对于肿瘤患者来说,由于长期接受化疗药物的刺激,导致到后期血管看不见、摸不着,因此给护士的扎针带来很大的困难。有时候,往往需要扎好多次才能扎好,增加了患者的痛苦。同时,对于比较肥胖的患者来说,其血管也不容易看清,扎针也比较困难。对于小孩患者来说,由于血管较细,扎针更加困难。

[0003] 因此,目前迫切需要一种能够辅助护理人员看清患者血管,以便于扎针的仪器。

### 发明内容

[0004] 本实用新型旨在克服现有技术的不足,使得护理人员能看清患者的血管,以便于护理人员对患者进行扎针。

[0005] 为此,本实用新型提供一种手表式 B 超仪,其包括表盘及位于所述表盘两侧的两条表带,所述表盘的正面设置有显示器、开关按钮、亮度调节按钮和缩放按钮,其中一条所述表带的端部设置有探头,所述探头内具有压电晶体,用以发射超声波和接收回波信号,在所述表盘中还设置有主机,所述主机位于所述显示器的背后,所述表盘的背面具有电池安放盒,其内放置干电池或充电电池以给整个 B 超仪供电。

[0006] 进一步地,其中一条所述表带上具有多个穿孔,另一条所述表带上具有多个扣针,以通过所述穿孔和扣针将所述手表式 B 超仪戴在手腕上。

[0007] 另一方面,其中一条所述表带上具有粘结条,另一条所述表带上也具有粘结条,以通过所述两条粘结条将所述手表式 B 超仪戴在手腕上。

[0008] 本实用新型所述的手表式 B 超仪结构简单,便于携带;且用法简单,便于护士操作,能解决临床护理扎针的困难。

### 附图说明

[0009] 图 1 是本实用新型的手表式 B 超仪的正面示意图。

[0010] 图 2 是本实用新型的手表式 B 超仪的另一正面示意图,其中去除了显示器,以示出显示器背后的主机。

[0011] 图 3 是本实用新型的手表式 B 超仪的背面示意图。

[0012] 图中,1、表盘;2、表带;3、显示器;4、开关按钮;5、亮度调节按钮;6、缩放按钮;7、探头;8、主机;9、电池安放盒。

## 具体实施方式

[0013] 下面结合附图详细描述本实用新型的具体实施方式。

[0014] 本实用新型涉及一种手表式 B 超仪,通过其可以对患者的血管进行放大,便于护理人员看清患者的血管,从而便于医护人员扎针,并减少患者的痛苦。

[0015] 图 1 示出了本实用新型的手表式 B 超仪的正面示意图。如图 1 所示,本实用新型所述的手表式 B 超仪外观类似于普通的手表,因此戴起来比较美观,受到护理人员的欢迎。该手表式 B 超仪包括表盘 1 及位于所述表盘 1 两侧的两条表带 2。所述两条表带 2 上带有连接机构,以便于将该手表式 B 超仪戴在手腕上。在一个实施方式中,其中一条所述表带上具有多个穿孔,另一条所述表带上具有多个扣针,以通过所述穿孔和扣针将所述手表式 B 超仪戴在手腕上。在另一个实施方式中,其中一条所述表带上具有粘结条,另一条所述表带上也具有粘结条,以通过所述两条粘结条将所述手表式 B 超仪戴在手腕上。

[0016] 进一步参考图 1,所述表盘 1 的正面设置有显示器 3、开关按钮 4、亮度调节按钮 5 和缩放按钮 6。并且,其中一条所述表带 2 的端部设置有探头 7。所述探头 7 内具有压电晶体,用以发射超声波和接收回波信号

[0017] 图 2 示出了本实用新型的手表式 B 超仪的另一正面示意图,其中去除了显示器,以示出显示器背后的主机。如图 2 所示,在所述表盘 1 中还设置有主机 8。所述主机 8 位于所述显示器 3 的背后。

[0018] 图 3 示出了本实用新型的手表式 B 超仪的背面示意图。如图 3 所示,所述表盘 1 的背面具有电池安放盒 9,其内放置干电池或充电电池以给整个 B 超仪供电。

[0019] 在使用本实用新型所述的手表式 B 超仪时,护理人员将其戴在左手手腕上,先在探头上涂上导电糊或是生理盐水,并使得探头 7 对准患者待扎针的区域。打开开关按钮 4,探头 7 将超声波发射在患者的待扎针区域上,并接收回波信号。主机 8 接收到探头 7 传来的回波信号之后,对其进行处理,并将患者待扎针区域的图像放大之后显示在显示器 3 中,以供护理人员观察。护理人员通过显示器 3 可以看到患者待扎针区域的放大的血管,从而帮助护理人员更好地扎针。在使用过程中,如果护理人员觉得显示器 3 中显示的图像亮度不够或过亮,可以通过亮度调节按钮 5 调节显示器的亮度,以更好地显示图像。同理,在使用过程中,如果护理人员觉得显示器 3 中显示的图像过大或过小,可以通过缩放按钮 6 调节图像的大小,以更好地显示图像。同时,在使用过程中,护理人员可以通过调节两条表带之间的相对位置而改变探头 7 的位置,便于将探头 7 对准患者的待扎针区域。

[0020] 本实用新型所述的手表式 B 超仪酷似手表,外形美观,因此受到护理人员的欢迎。此外,该手表式 B 超仪外形小,便于携带;并且,与普通 B 超仪相比,其只具有简单的显示功能,用法简单,便于护理人员操作。过该手表式 B 超仪,可以对患者扎针区域的血管进行放大;同时,由于结构小巧,使得护理人员在左手携带的同时不影响右手扎针的操作,扎针看血管同时进行,解决了护理人员的扎针难问题,非常实用。

[0021] 具体实施方式的内容是为了便于本领域技术人员理解和使用本实用新型而描述的,并不构成对本实用新型保护内容的限定。本领域技术人员在阅读了本实用新型的内容之后,可以对本实用新型进行合适的修改。本实用新型的保护内容以权利要求的内容为准。在不脱离权利要求的实质内容和保护范围的情况下,对本实用新型进行的各种修改、变更和替换等都在本实用新型的保护范围之内。

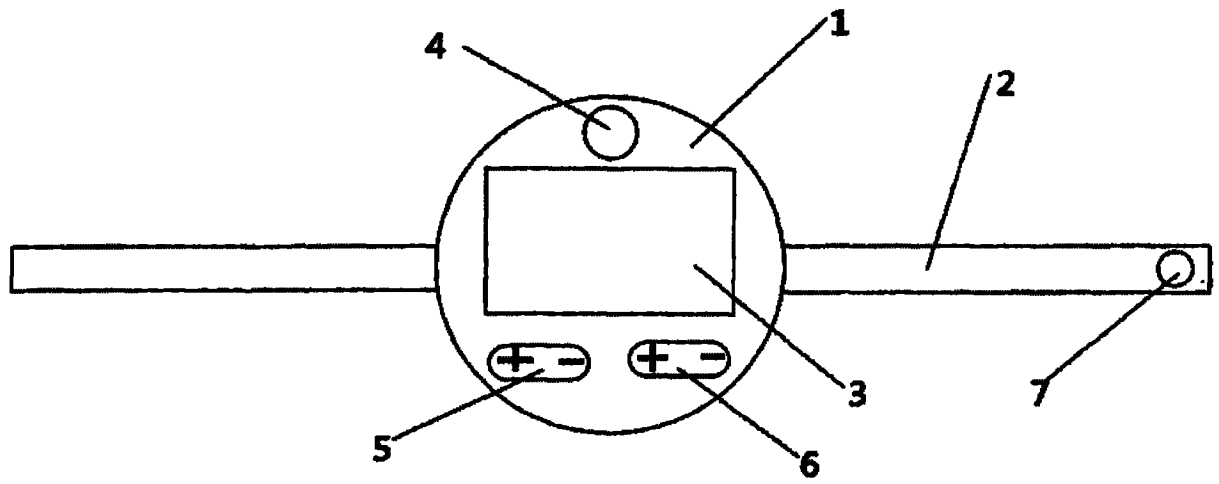


图 1

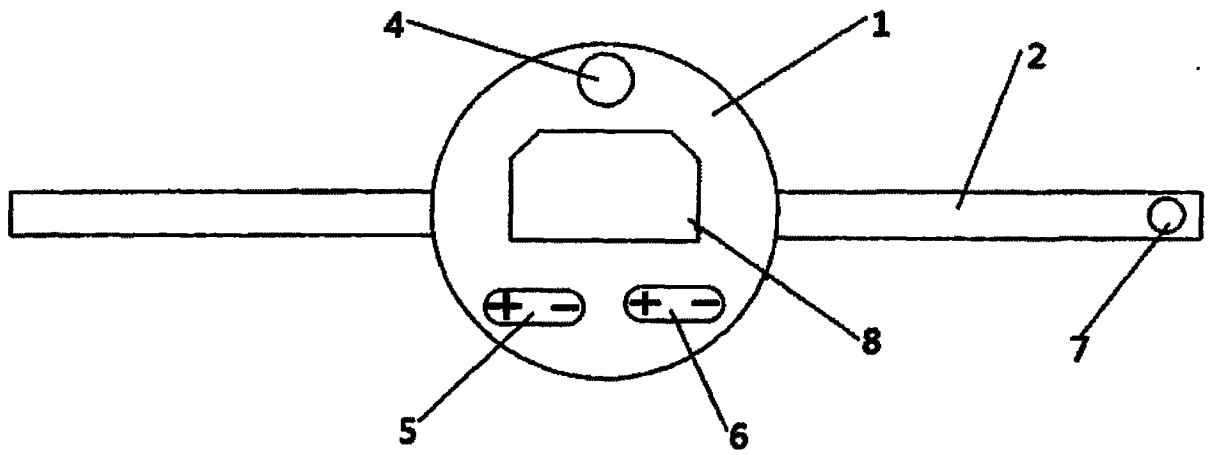


图 2

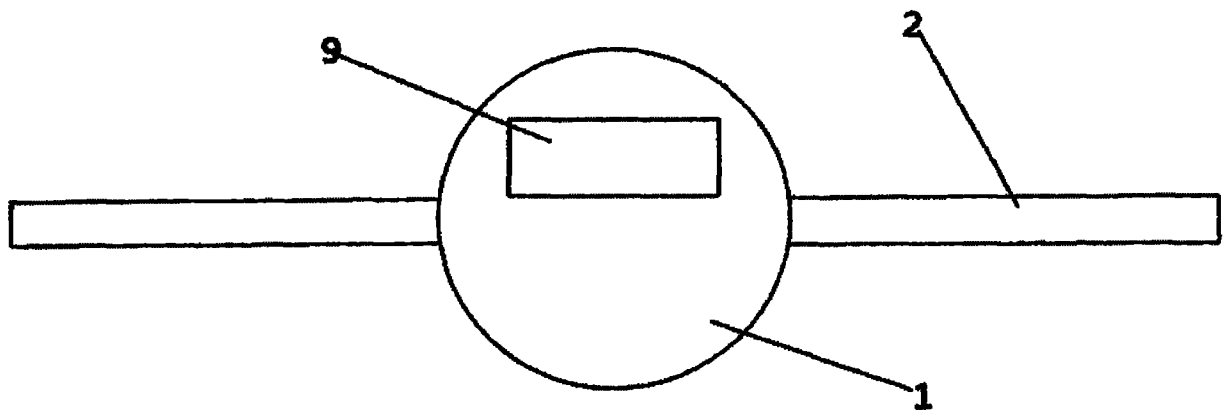


图 3

专利名称(译)	一种手表式B超仪		
公开(公告)号	<a href="#">CN204016344U</a>	公开(公告)日	2014-12-17
申请号	CN201420434741.6	申请日	2014-08-04
[标]申请(专利权)人(译)	中国人民解放军第四军医大学		
申请(专利权)人(译)	中国人民解放军第四军医大学		
当前申请(专利权)人(译)	中国人民解放军第四军医大学		
[标]发明人	李焱芳 杨艳 张晶 郭云 牛媛媛 谢姣 张伏		
发明人	李焱芳 杨艳 张晶 郭云 牛媛媛 谢姣 张伏		
IPC分类号	A61B8/00		
外部链接	<a href="#">Espacenet</a> <a href="#">SIPO</a>		

摘要(译)

本实用新型涉及一种手表式B超仪，其包括表盘(1)及位于所述表盘(1)两侧的两条表带(2)，所述表盘(1)的正面设置有显示器(3)、开关按钮(4)、亮度调节按钮(5)和缩放按钮(6)，其中一条所述表带(2)的端部设置有探头(7)，所述探头(7)内具有压电晶体，用以发射超声波和接收回波信号，在所述表盘(1)中还设置有主机(8)，所述主机(8)位于所述显示器(3)的背后，所述表盘(1)的背面具有电池安放盒(9)，其内放置干电池或充电电池以给整个B超仪供电。该手表式B超仪结构简单，便于携带；且用法简单，便于护士操作，能解决临床护理扎针的困难。

