

(12) 实用新型专利

(10) 授权公告号 CN 203089198 U

(45) 授权公告日 2013. 07. 31

(21) 申请号 201320133908. 0

(22) 申请日 2013. 03. 22

(73) 专利权人 侯剑华

地址 161000 黑龙江省齐齐哈尔市龙沙区一
厂五社 295 组

(72) 发明人 侯剑华

(51) Int. Cl.

A61B 8/00 (2006. 01)

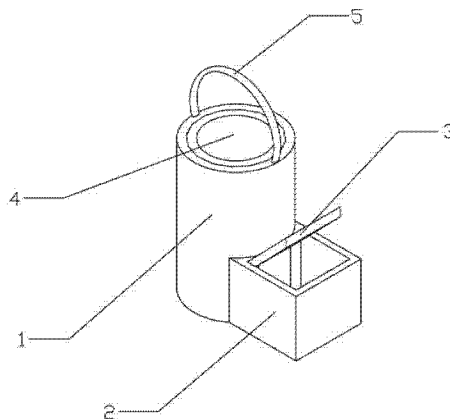
权利要求书1页 说明书1页 附图1页

(54) 实用新型名称

一种新型超声探头防护套

(57) 摘要

本实用新型公开了一种新型超声探头防护套,包括:套体、储存盒、盒盖、防护棉、提带,其特征在于:所述套体与提带固定连接,所述套体的内部设有防护棉,所述套体的外部与储存盒相连接,所述储存盒上设有盒盖。本实用新型的产品设计合理、结构简单、使用方便,能有效的对探头进行防护、消毒,降低了患者之间的交叉感染达到同样或更好的效果。



1. 一种新型超声探头防护套,包括:套体(1)、储存盒(2)、盒盖(3)、防护棉(4)、提带(5),其特征在于:所述套体(1)与提带(5)固定连接,所述套体(1)的内部设有防护棉(4),所述套体(1)的外部与储存盒(2)相连接,所述储存盒(2)上设有盒盖(3)。

2. 根据权利要求1所述的一种新型超声探头防护套,其特征在于:所述套体(1)为圆柱结构。

3. 根据权利要求1所述的一种新型超声探头防护套,其特征在于:所述储存盒(2)内部可放置消毒器械。

4. 根据权利要求1所述的一种新型超声探头防护套,其特征在于:所述防护棉(4)为活动棉,防护棉(4)内设有消毒层。

一种新型超声探头防护套

技术领域

[0001] 本实用新型涉及医疗器械技术领域,具体涉及一种新型超声探头防护套。

背景技术

[0002] 在长期的临床实践中,对于目前临床上所使用的超声探头均不可避免的与患者皮肤所接触,事后却没有任何防护措施、消毒措施,这样会容易造成病人之间的交叉感染,增加了医务人员的工作难度。因此,能有效的对探头进行防护、消毒,降低患者之间的交叉感染已成为现代医学的发展方向。

实用新型内容

[0003] 本实用新型的目的是提供一种新型超声探头防护套,提供一种能有效的对探头进行防护、消毒,降低患者之间交叉感染的前提下,达到同样或更好的效果。

[0004] 本实用新型为了实现上述目的,采用的技术方案是:

[0005] 一种新型超声探头防护套,包括:套体(1)、储存盒(2)、盒盖(3)、防护棉(4)、提带(5),其特征在于:所述套体(1)与提带(5)固定连接,所述套体(1)的内部设有防护棉(4),所述套体(1)的外部与储存盒(2)相连接,所述储存盒(2)上设有盒盖(3),所述套体(1)为圆柱结构,所述储存盒(2)内部可放置消毒器械,所述防护棉(4)为活动棉,防护棉(4)内设有消毒层。

[0006] 本实用新型能够产生的有益效果:设计合理、结构简单、使用方便,可有效的对探头进行防护、消毒,降低了患者之间的交叉感染,减轻了医务人员的工作难度。

附图说明

[0007] 附图1为本实用新型的结构示意图。

具体实施方式

[0008] 结合图1说明本实施方式,一种新型超声探头防护套,包括套体1、储存盒2、盒盖3、防护棉4、提带5,所述套体1与提带5固定连接,所述套体1的内部设有防护棉4,所述套体1的外部与储存盒2相连接,所述储存盒2上设有盒盖3,所述套体1为圆柱结构,跟探头的形状大小相吻合,超声诊断结束后,医生将探头放入套体1内,使探头直接与套体1内的防护棉4所接触,所述防护棉4内设有消毒层,可完成对探头的防护消毒。

[0009] 储存盒2内部放置的消毒器械,可随时更换套体1内的防护棉4。

[0010] 所述本实用新型的产品设计合理、结构简单、使用方便,可有效的对探头进行防护、消毒,降低了患者之间的交叉感染,减轻了医务人员的工作难度。

[0011] 当然,上述说明并非是对本实用新型的限制,本实用新型也并不仅限于上述举例,本技术领域的技术人员在本实用新型的实质范围内所做出的变化、改型、添加或替换,也应属于本实用新型的保护范围。

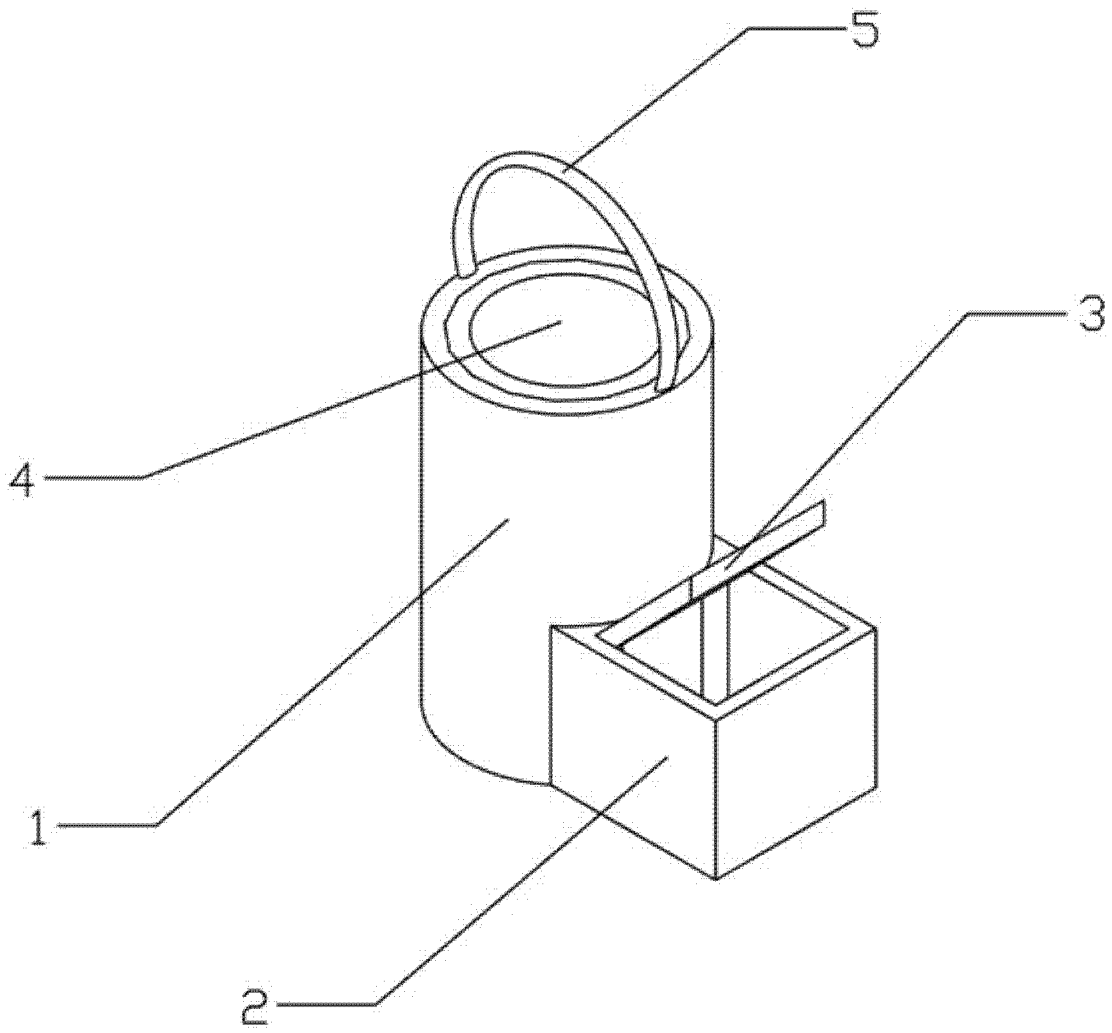


图 1

专利名称(译)	一种新型超声探头防护套		
公开(公告)号	CN203089198U	公开(公告)日	2013-07-31
申请号	CN201320133908.0	申请日	2013-03-22
[标]申请(专利权)人(译)	侯剑华		
申请(专利权)人(译)	侯剑华		
当前申请(专利权)人(译)	侯剑华		
[标]发明人	侯剑华		
发明人	侯剑华		
IPC分类号	A61B8/00		
外部链接	Espacenet SIPO		

摘要(译)

本实用新型公开了一种新型超声探头防护套，包括：套体、储存盒、盒盖、防护棉、提带，其特征在于：所述套体与提带固定连接，所述套体的内部设有防护棉，所述套体的外部与储存盒相连接，所述储存盒上设有盒盖。本实用新型的产品设计合理、结构简单、使用方便，能有效的对探头进行防护、消毒，降低了患者之间的交叉感染达到同样或更好的效果。

