



(12) 实用新型专利

(10) 授权公告号 CN 202875384 U

(45) 授权公告日 2013. 04. 17

(21) 申请号 201220625250. 0

(22) 申请日 2012. 11. 14

(73) 专利权人 王红梅

地址 253600 山东省乐陵市安居路 38 号乐
陵市人民医院超声科

(72) 发明人 王红梅

(51) Int. Cl.

A61B 8/00(2006. 01)

A61M 35/00(2006. 01)

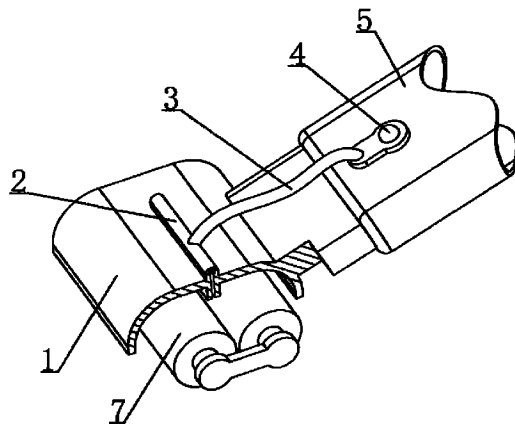
权利要求书 1 页 说明书 1 页 附图 1 页

(54) 实用新型名称

耦合剂涂抹器

(57) 摘要

本实用新型属于医疗器械,公开了一种耦合剂涂抹器,其包括一个具有容腔的手柄,手柄尾端设有注入口,手柄前端通过滚轮罩固定有一对滚轮,滚轮罩上设有出液槽,出液槽通过导管与手柄的容腔连通,导管上设有开关。其结构设计合理,操作方便快捷,可快速的将耦合剂均匀的涂抹在患者皮肤上,保证了超声诊断效果,避免了耦合剂浪费。



1. 一种耦合剂涂抹器,其特征在于:其包括一个具有容腔的手柄,手柄尾端设有注入口,手柄前端通过滚轮罩固定有一对滚轮,滚轮罩上设有出液槽,出液槽通过导管与手柄的容腔连通,导管上设有开关。

耦合剂涂抹器

技术领域

[0001] 本实用新型涉及一种医疗器械,尤其涉及一种耦合剂涂抹器。

背景技术

[0002] 临床上,在进行超声波检查时,为防止探头与患者身体间存在空气,需要向待检查部位的体表涂抹耦合剂。目前的操作方式是将耦合剂倒在患者体表,然后通过探头来回的涂抹,这种操作方式效率较低,且很难将耦合剂均布在患者体表,影响诊断效果,易造成耦合剂浪费。

实用新型内容

[0003] 为克服上述技术问题,本实用新型提供了一种结构简单,可快速将耦合剂均匀涂抹在患者体表的耦合剂涂抹器。

[0004] 为实现上述技术目的,本实用新型是采用以下技术方案实现的:一种耦合剂涂抹器,其特征在于:其包括一个具有容腔的手柄,手柄尾端设有注入口,手柄前端通过滚轮罩固定有一对滚轮,滚轮罩上设有出液槽,出液槽通过导管与手柄的容腔连通,导管上设有开关。

[0005] 本实用新型具有以下有益效果:其结构设计合理,操作方便快捷,可快速的将耦合剂均匀的涂抹在患者皮肤上,保证了超声诊断效果,避免了耦合剂浪费。

附图说明

[0006] 图1为本实用新型结构示意图。

[0007] 图2为本实用新型部分剖视图。

[0008] 图中,1、滚轮罩,2、出液槽,3、导管,4、开关,5、手柄,6、注入口,7、滚轮。

具体实施方式

[0009] 参看附图1、2所示,一种耦合剂涂抹器,其特征在于:其包括一个具有容腔的手柄5,手柄5尾端设有注入口6,手柄5前端通过滚轮罩1固定有一对滚轮7,滚轮罩1上设有出液槽2,出液槽2通过导管3与手柄5的容腔连通,导管3上设有开关4;手柄5采用弹性材料制成,便于将耦合剂挤出。

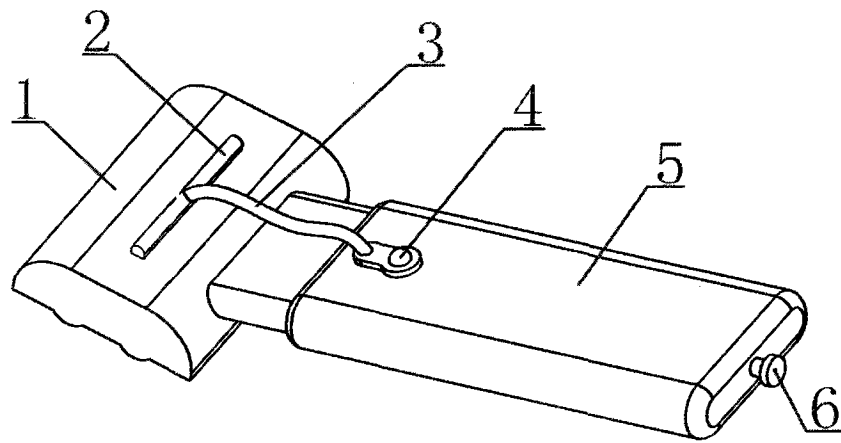


图 1

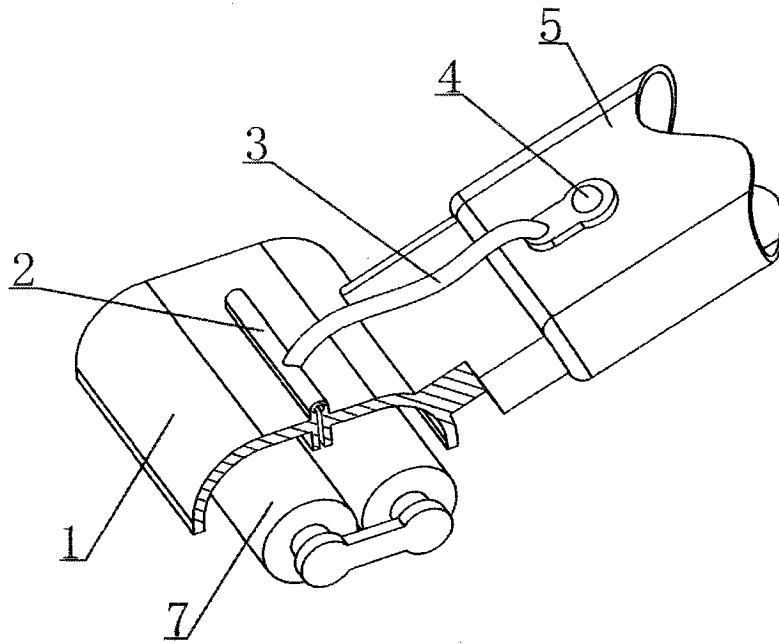


图 2

| | | | |
|----------------|--|---------|------------|
| 专利名称(译) | 耦合剂涂抹器 | | |
| 公开(公告)号 | CN202875384U | 公开(公告)日 | 2013-04-17 |
| 申请号 | CN201220625250.0 | 申请日 | 2012-11-14 |
| [标]申请(专利权)人(译) | 王红梅 | | |
| 申请(专利权)人(译) | 王红梅 | | |
| 当前申请(专利权)人(译) | 王红梅 | | |
| [标]发明人 | 王红梅 | | |
| 发明人 | 王红梅 | | |
| IPC分类号 | A61B8/00 A61M35/00 | | |
| 外部链接 | Espacenet SIPO | | |

摘要(译)

本实用新型属于医疗器械，公开了一种耦合剂涂抹器，其包括一个具有容腔的手柄，手柄尾端设有注入口，手柄前端通过滚轮罩固定有一对滚轮，滚轮罩上设有出液槽，出液槽通过导管与手柄的容腔连通，导管上设有开关。其结构设计合理，操作方便快捷，可快速的将耦合剂均匀的涂抹在患者皮肤上，保证了超声诊断效果，避免了耦合剂浪费。

