



(12) 实用新型专利

(10) 授权公告号 CN 202619698 U

(45) 授权公告日 2012. 12. 26

(21) 申请号 201220277223. 9

(22) 申请日 2012. 06. 13

(73) 专利权人 福州合亿医疗设备有限公司
地址 350003 福建省福州市鼓楼区软件大道
89 号福州软件园 A 区 22 号楼四层

(72) 发明人 罗柏维 赖文远

(74) 专利代理机构 福州元创专利商标代理有限
公司 35100

代理人 蔡学俊

(51) Int. Cl.

A61B 8/00 (2006. 01)

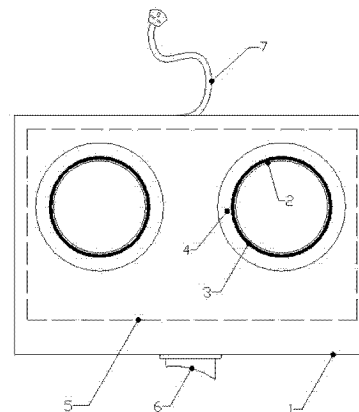
权利要求书 1 页 说明书 2 页 附图 3 页

(54) 实用新型名称

耦合剂加热装置

(57) 摘要

本实用新型涉及一种耦合剂加热装置,包括一盒体,其特征在于:所述盒体内设置有一对用于放置耦合剂瓶子的铝桶,所述铝桶外周设置有至少一层加热膜,所述加热膜外周设置有保温层,本实用新型具有结构简单,使用方便的特点,将超声耦合剂加热并保持 $45\pm 3^{\circ}\text{C}$ 的温度范围内,可显著降低患者的不适感,提高其就诊满意度。



1. 一种耦合剂加热装置,包括一盒体,其特征在于:所述盒体内设置有一对用于放置耦合剂瓶子的铝桶,所述铝桶外周设置有至少一层加热膜,所述加热膜外周设置有保温层。

2. 根据权利要求1所述的耦合剂加热装置,其特征在于:位于铝桶下方的盒体内腔下部设置有一电路板,所述盒体前侧壁下方设置有电源开关,所述盒体后侧壁设置有由内向外延伸的电源连接线。

3. 根据权利要求1所述的耦合剂加热装置,其特征在于:所述盒体前侧壁位于电源开关上方设置有一对用于显示温度的显示屏。

4. 根据权利要求1所述的耦合剂加热装置,其特征在于:所述保温层的材质为海绵。

5. 根据权利要求1所述的耦合剂加热装置,其特征在于:所述铝桶上端伸出盒体顶板。

6. 根据权利要求1所述的耦合剂加热装置,其特征在于:所述盒体的长宽高分别为185mm、125mm和145mm。

7. 根据权利要求1所述的耦合剂加热装置,其特征在于:所述铝桶的直径大于51mm。

耦合剂加热装置

技术领域

[0001] 本实用新型涉及一种耦合剂加热装置,主要用于对医用超声耦合剂进行加热和保温,特别适宜与超声影像检测仪器配合使用。

背景技术

[0002] 做超声影像检查时,往往需要在患者受检部位皮肤涂抹超声耦合剂,耦合剂可有效消除探头与皮肤表面的空气,使超声图像更加清晰,让医务工作者更容易判断病情。但在气温较低时,在患者皮肤涂抹冰凉的耦合剂会对患者造成一定的刺激和不适。

发明内容

[0003] 本实用新型的目的在于提供一种耦合剂加热装置,该加热装置在通电后,能自动保持超声耦合剂温度在人体适宜接受的范围内,且 LED 实时温度显示,同时有 24 小时时间预约设定功能。

[0004] 本实用新型的特征在于:一种耦合剂加热装置,包括一盒体,其特征在于:所述盒体内设置有一对用于放置耦合剂瓶子的铝桶,所述铝桶外周设置有至少一层加热膜,所述加热膜外周设置有保温层。

[0005] 进一步的,位于铝桶下方的盒体内腔下部设置有一电路板,所述盒体前侧壁下方设置有电源开关,所述盒体后侧壁设置有由内向外延伸的电源连接线。

[0006] 进一步的,所述盒体前侧壁位于电源开关上方设置有一对用于显示温度的显示屏。

[0007] 进一步的,所述保温层的材质为海绵。

[0008] 进一步的,所述铝桶上端伸出盒体顶板。

[0009] 进一步的,所述盒体的长宽高分别为 185mm、125mm 和 145mm。

[0010] 进一步的,所述铝桶的直径大于 51mm。

[0011] 本实用新型的优点:

[0012] 第一,结构简单,使用方便;

[0013] 第二,加热后的耦合剂提高了患者对其的舒适度;

[0014] 第三,既可以加热单瓶耦合剂,也可以同时加热两瓶耦合剂,加热时只需将塑料瓶耦合剂放入铝桶内,然后接上电源通电,按下电源开关即可加热。

附图说明

[0015] 图 1 为本实用新型实施例的构造主视图。

[0016] 图 2 为本实用新型实施例的构造侧视图。

[0017] 图 3 为本实用新型实施例的构造俯视图。

[0018] 图中:1 为盒体;2 为铝桶;3 为加热膜;4 为保温层;5 为电路板;6 为电源开关;7 为电源连接线;8 为显示屏。

具体实施方式

[0019] 为了让本实用新型的上述特征和优点能更明显易懂,下文特举实施例,并配合附图,作详细说明如下,但本实用新型并不限于此。

[0020] 参考图例,一种耦合剂加热装置,包括一盒体 1,其特征在于:所述盒体 1 内设置有一对用于放置耦合剂瓶子的铝桶 2,所述铝桶 2 外周设置有至少一层加热膜 3,所述加热膜 3 外周设置有保温层 4。

[0021] 位于铝桶 2 下方的盒体 1 内腔下部设置有一电路板 5,所述盒体 1 前侧壁下方设置有电源开关 6,所述盒体 1 后侧壁设置有由内向外延伸的电源连接线 7。

[0022] 所述盒体 1 前侧壁位于电源开关 6 上方设置有一对用于显示温度的显示屏 8。

[0023] 所述保温层 4 的材质为海绵。

[0024] 所述铝桶 2 上端伸出盒体 1 顶板。

[0025] 所述铝桶 2 的直径大于 51mm。

[0026] 本实用新型的技术规格有

[0027] 1、电源适应范围:交流 220V \pm 22V,频率 50HZ \pm 1HZ;

[0028] 2、输入功率: \leq 50W;

[0029] 3、电源熔断器:F0.5AL/250V;

[0030] 4、工作方式:预约设定范围内连续工作;

[0031] 5、保温范围:45 \pm 3 $^{\circ}$ C;

[0032] 6 重量:大约 2Kg;

[0033] 7、整机尺寸:185(长) \times 125(宽) \times 145(高)mm。

[0034] 本实用新型的一些工作环境有:

[0035] 1、环境温度:-15 \sim 40 $^{\circ}$ C;

[0036] 2、相对湿度: $<$ 85%;

[0037] 3、耦合剂瓶直径: \leq 51mm。

[0038] 本实用新型使用时应注意的事项有:

[0039] 1、请勿将液体倒入铝桶内加热,否则可能导致设备损坏;

[0040] 2、请勿在通电或在刚停止加热的情况下触摸铝桶,以免烫伤;

[0041] 3、请在长期不加热耦合剂的情况下,拔下插头(由于具有预约设定功能),否则容易导致设备损坏;

[0042] 4、更换保险丝时,必须先切断电源。

[0043] 以上所述仅为本实用新型的较佳实施例,凡依本实用新型申请专利范围所做的均等变化与修饰,皆应属本实用新型的涵盖范围。

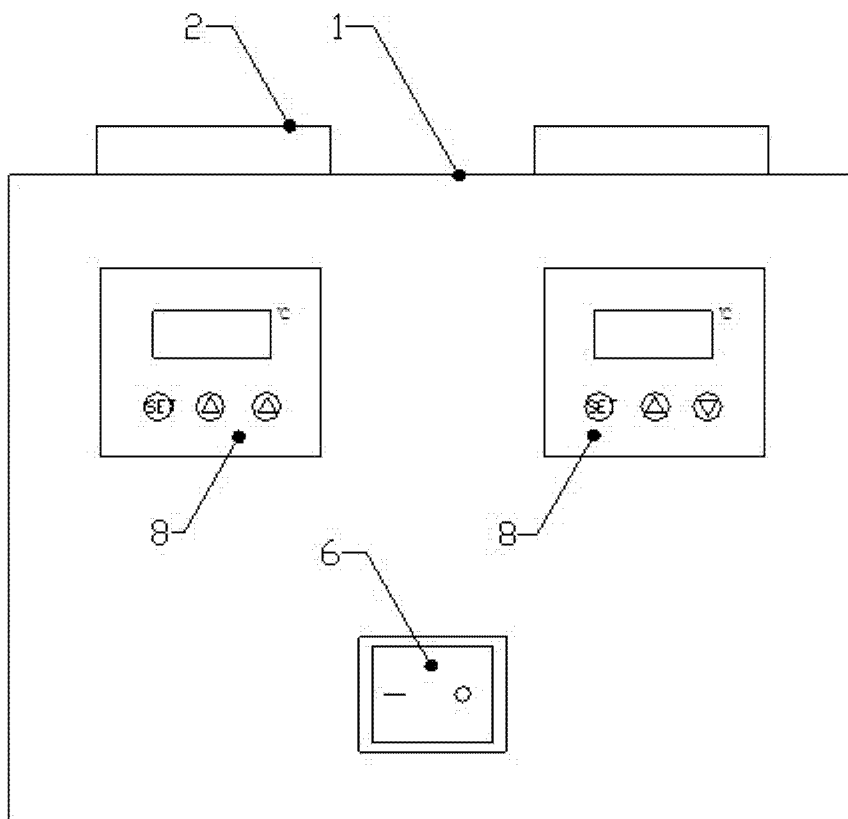


图 1

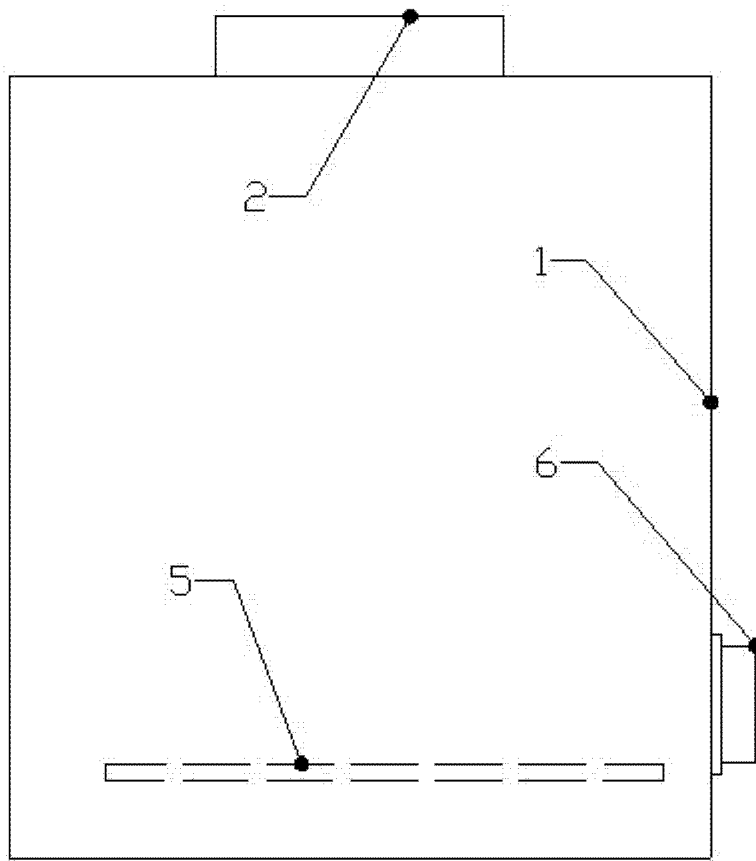


图 2

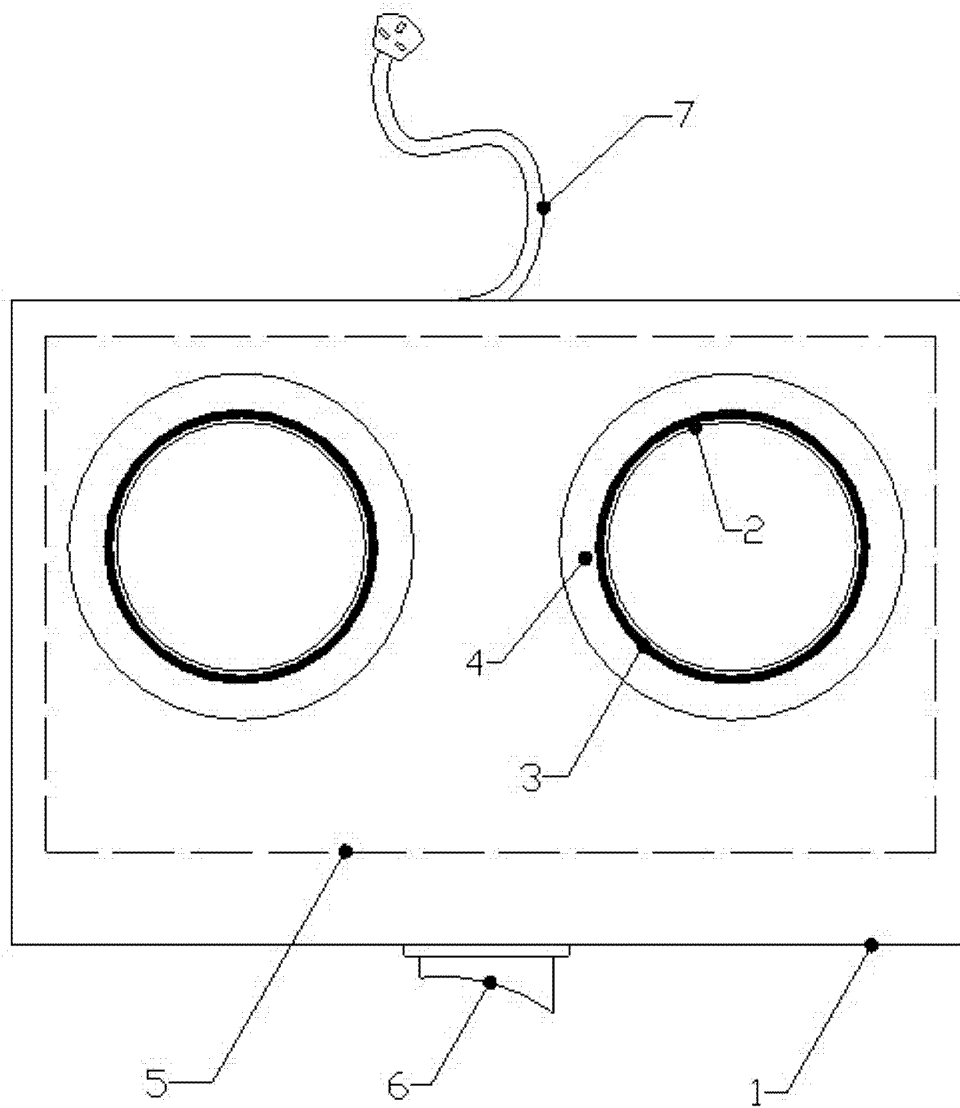


图 3

| | | | |
|---------|--|---------|------------|
| 专利名称(译) | 耦合剂加热装置 | | |
| 公开(公告)号 | CN202619698U | 公开(公告)日 | 2012-12-26 |
| 申请号 | CN201220277223.9 | 申请日 | 2012-06-13 |
| [标]发明人 | 罗柏维 赖文远 | | |
| 发明人 | 罗柏维 赖文远 | | |
| IPC分类号 | A61B8/00 | | |
| 代理人(译) | 蔡学俊 | | |
| 外部链接 | Espacenet SIPO | | |

摘要(译)

本实用新型涉及一种耦合剂加热装置，包括一盒体，其特征在于：所述盒体内设置有一对用于放置耦合剂瓶子的铝桶，所述铝桶外周设置有至少一层加热膜，所述加热膜外周设置有保温层，本实用新型具有结构简单，使用方便的特点，将超声耦合剂加热并保持 $45\pm 3^{\circ}\text{C}$ 的温度范围内，可显著降低患者的不适感，提高其就诊满意度。

