



(12) 实用新型专利

(10) 授权公告号 CN 202376137 U

(45) 授权公告日 2012. 08. 15

(21) 申请号 201120544171. 2

(22) 申请日 2011. 12. 17

(73) 专利权人 付宪伟

地址 252100 山东省聊城市茌平县新政路
268 号县中医院

(72) 发明人 付宪伟

(51) Int. Cl.

A61B 8/00(2006. 01)

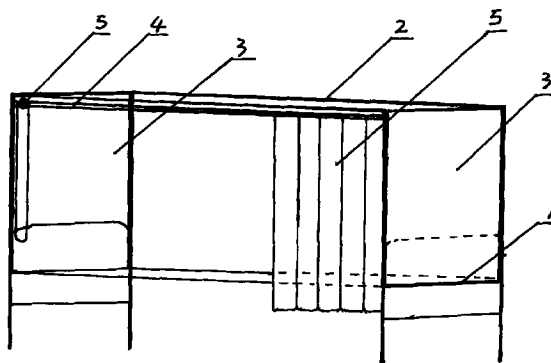
权利要求书 1 页 说明书 1 页 附图 1 页

(54) 实用新型名称

多功能超声诊断床

(57) 摘要

本实用新型公开了一种多功能超声诊断床,属医疗卫生技术领域,它主要包括:床体、架体、挡板、横杆、传动结构与拉绳及床帘,其特征在于:床体上部设置有架体,通过焊接固定连接,架体上面设置有挡板,通过丝扣固定,架体内侧上部设置有横杆,通过焊接固定,在横杆上面设置有传动结构与拉绳及床帘;在患者查体时,患者患者躺倒床上后,自己可以动手拉绳把床帘拉上,这样即保护了妇女的隐私,还解决了思想负担的问题,并具有操作简单,使用方便等优点。



1. 多功能超声诊断床,其特征在于:床体上部设置有架体,通过焊接固定连接,架体上面设置有挡板,通过丝扣固定,架体内侧上部设置有横杆,通过焊接固定,在横杆上面设置有传动结构与拉绳及床帘。

多功能超声诊断床

技术领域

[0001] 本实用新型属医疗卫生技术领域,具体地说是一种多功能超声诊断床。

背景技术

[0002] 目前在医院给患者做 B 超时,尤其是为年轻的女士查体,需要拉上帘子,其目的主要是保护妇女隐私,但是,有时医生一忙起来,往往忘记了这个环节,有时患者躺倒床上后,直接请求医生拉上帘子,对于这方面存在的问题,个别的患者当面不说,背后说起来这件事情很有意见。

发明内容

[0003] 为了克服上述存在的问题,本实用新型提供一种多功能超声诊断床,它操作简单,使用方便,保护妇女隐私。

[0004] 本实用新型的技术方案是这样实现的,它主要包括:床体、架体、挡板、横杆、传动结构与拉绳及床帘,其特征在于:床体上部设置有架体,通过焊接固定连接,架体上面设置有挡板,通过丝扣固定,架体内侧上部设置有横杆,通过焊接固定,在横杆上面设置有传动结构与拉绳及床帘。

[0005] 本实用新型的有益效果是:在患者查体时,患者躺倒床上后,自己可以动手拉绳把床帘拉上,这样即保护了妇女的隐私,还解决了思想负担的问题,并具有操作简单,使用方便等优点。

附图说明

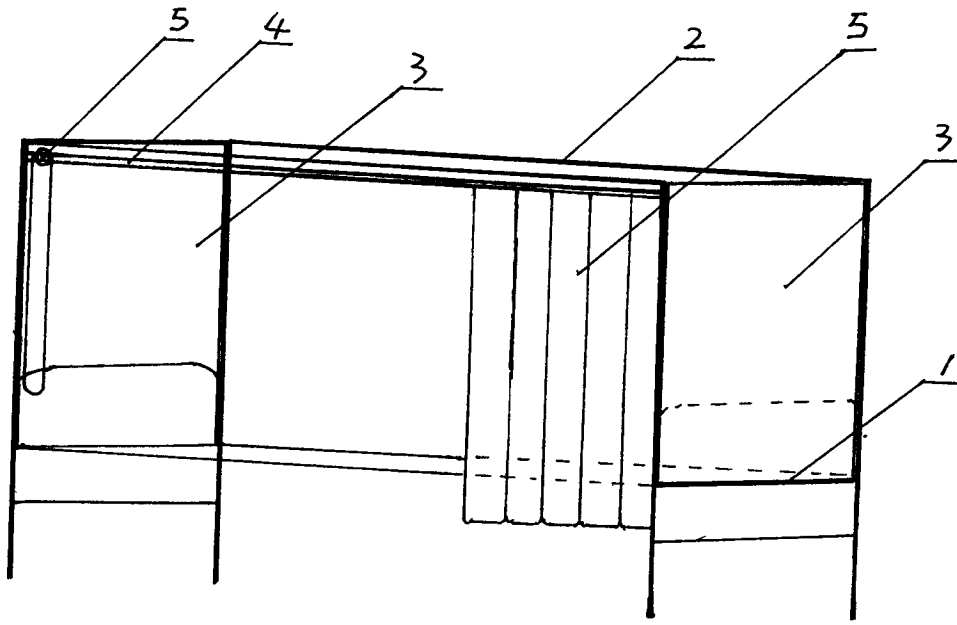
[0006] 下面结合附图对本实用新型做进一步详细描述。

[0007] 图为本实用新型的结构示意图。

[0008] 图中:1、床体,2、架体,3、挡板,4、横杆,5、传动结构和拉绳及床帘。

具体实施方式

[0009] 如图所示,本实用新型主要采用三角铁、不锈钢钢管、三合板、传动结构等材料加工制作,床体 1 上部设置有架体 2,通过焊接固定,架体 2 上面设置有挡板 3,通过丝扣固定,架体 2 内侧上部设置有横杆 4,通过焊接固定,在横杆 4 上面设置有传动结构与拉绳及床帘 5。架体 2 采用三角铁加工制作,通过焊接固定成型,然后,在架体 2 上面打孔,以便用丝扣安装固定挡板 3,在架体 2 前后和外侧设置有挡板 3,挡板 3 采用三合板或者其他板材加工制作,通过丝扣固定,架体 2 内侧上部设置有横杆 4,横杆 4 采用不锈钢钢管加工制作,通过焊接与架体 2 固定连接,在横杆 4 上面设置有传动结构与拉绳及床帘 5,可到市场上买。



专利名称(译)	多功能超声诊断床		
公开(公告)号	CN202376137U	公开(公告)日	2012-08-15
申请号	CN201120544171.2	申请日	2011-12-17
[标]申请(专利权)人(译)	付宪伟		
申请(专利权)人(译)	付宪伟		
当前申请(专利权)人(译)	付宪伟		
[标]发明人	付宪伟		
发明人	付宪伟		
IPC分类号	A61B8/00		
外部链接	Espacenet SIPO		

摘要(译)

本实用新型公开了一种多功能超声诊断床，属医疗卫生技术领域，它主要包括：床体、架体、挡板、横杆、传动结构与拉绳及床帘，其特征在于：床体上部设置有架体，通过焊接固定连接，架体上面设置有挡板，通过丝扣固定，架体内侧上部设置有横杆，通过焊接固定，在横杆上面设置有传动结构与拉绳及床帘；在患者查体时，患者患者躺倒床上后，自己可以动手拉绳把床帘拉上，这样即保护了妇女的隐私，还解决了思想负担的问题，并具有操作简单，使用方便等优点。

