



(12) 实用新型专利

(10) 授权公告号 CN 202313449 U

(45) 授权公告日 2012. 07. 11

(21) 申请号 201120454986. 1

(22) 申请日 2011. 11. 16

(73) 专利权人 陈新华

地址 157011 黑龙江省牡丹江市爱民区健卫
路 4 号牡丹江市第一人民医院陈新华
收

(72) 发明人 陈新华

(74) 专利代理机构 哈尔滨市松花江专利商标事
务所 23109

代理人 杨立超

(51) Int. Cl.

A61B 8/06 (2006. 01)

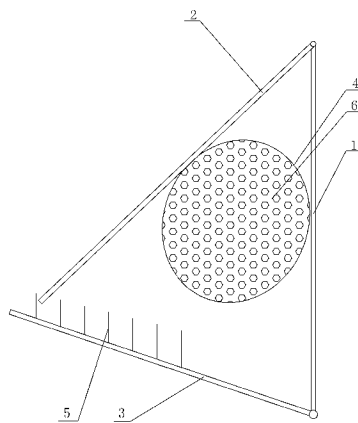
权利要求书 1 页 说明书 1 页 附图 1 页

(54) 实用新型名称

一种外周血管多普勒血流显像辅助装置

(57) 摘要

一种外周血管多普勒血流显像辅助装置, 它涉及一种血流显像辅助装置, 具体涉及一种外周血管多普勒血流显像辅助装置。本实用新型为了解决现有外周血管多普勒的超声探头因血流和声速夹角较大而导致血流的彩色多普勒和频谱多普勒显像效果差及速度测值不准的问题。本实用新型包括外板、内板、支柱和弹性袋, 所述外板的一端与内板的一端铰接, 所述外板的另一端与支柱的一端铰接, 所述支柱上设有多个限位凸起, 所述弹性袋设置在外板和内板之间, 所述弹性袋内填充有耦合剂。本实用新型用于辅助外周血管多普勒血流显像。



1. 一种外周血管多普勒血流显像辅助装置,其特征在于:所述一种外周血管多普勒血流显像辅助装置包括外板(1)、内板(2)、支柱(3)和弹性袋(4),所述外板(1)的一端与内板(2)的一端铰接,所述外板(1)的另一端与支柱(3)的一端铰接,所述支柱(3)上设有多个限位凸起(5),所述弹性袋(4)设置在外板(1)和内板(2)之间,所述弹性袋(4)内填充有耦合剂(6)。

一种外周血管多普勒血流显像辅助装置

技术领域

[0001] 本实用新型涉及一种血流显像辅助装置,具体涉及一种外周血管多普勒血流显像辅助装置。

背景技术

[0002] 目前,在用外周血管多普勒超声诊断仪检查外周血管时,由于解剖因素所限,探头发射的声束与血管内的血流夹角不固定,经常大于 60 度,从而影响了彩色多普勒和频谱多普勒的血流显像效果和测量参数的准确性,进而影响诊断效果。

实用新型内容

[0003] 本实用新型为解决现有外周血管多普勒的超声探头因血流和声速夹角较大而导致血流的彩色多普勒和频谱多普勒显像效果差及速度测值不准的问题,进而提出一种外周血管多普勒血流现象辅助装置。

[0004] 本实用新型为解决上述问题采取的技术方案是:本实用新型包括外板、内板、支柱和弹性袋,所述外板的一端与内板的一端铰接,所述外板的另一端与支柱的一端铰接,所述支柱上设有多个限位凸起,所述弹性袋设置在外板和内板之间,所述弹性袋内填充有耦合剂。

[0005] 本实用新型的有益效果是:本实用新型消除了现有外周血管多普勒超声探头因血流和声束夹角较大而导致血流的彩色多普勒和频谱多普勒显像效果差,测值不准确的现象,使检查方便、准确。本实用新型结构简单,制备方便,且制作成本低。

附图说明

[0006] 图 1 是本实用新型的整体结构示意图。

具体实施方式

[0007] 具体实施方式一:结合图 1 说明本实施方式,本实施方式所述一种外周血管多普勒血流显像辅助装置包括外板 1、内板 2、支柱 3 和弹性袋 4,所述外板 1 的一端与内板 2 的一端铰接,所述外板 1 的另一端与支柱 3 的一端铰接,所述支柱 3 上设有多个限位凸起 5,所述弹性袋 4 设置在外板 1 和内板 2 之间,所述弹性袋 4 内填充有耦合剂 6。

[0008] 工作原理

[0009] 本实用新型使用时,将外板 1 平放于外周血管处,调整内板 2 与外板 1 之间夹角的大小,压下或弹起弹性袋 5,使声束血流之间的夹角尽量减小,将探头垂直对准内板 2 即可检查,从而获得满意的多普勒血流信号。

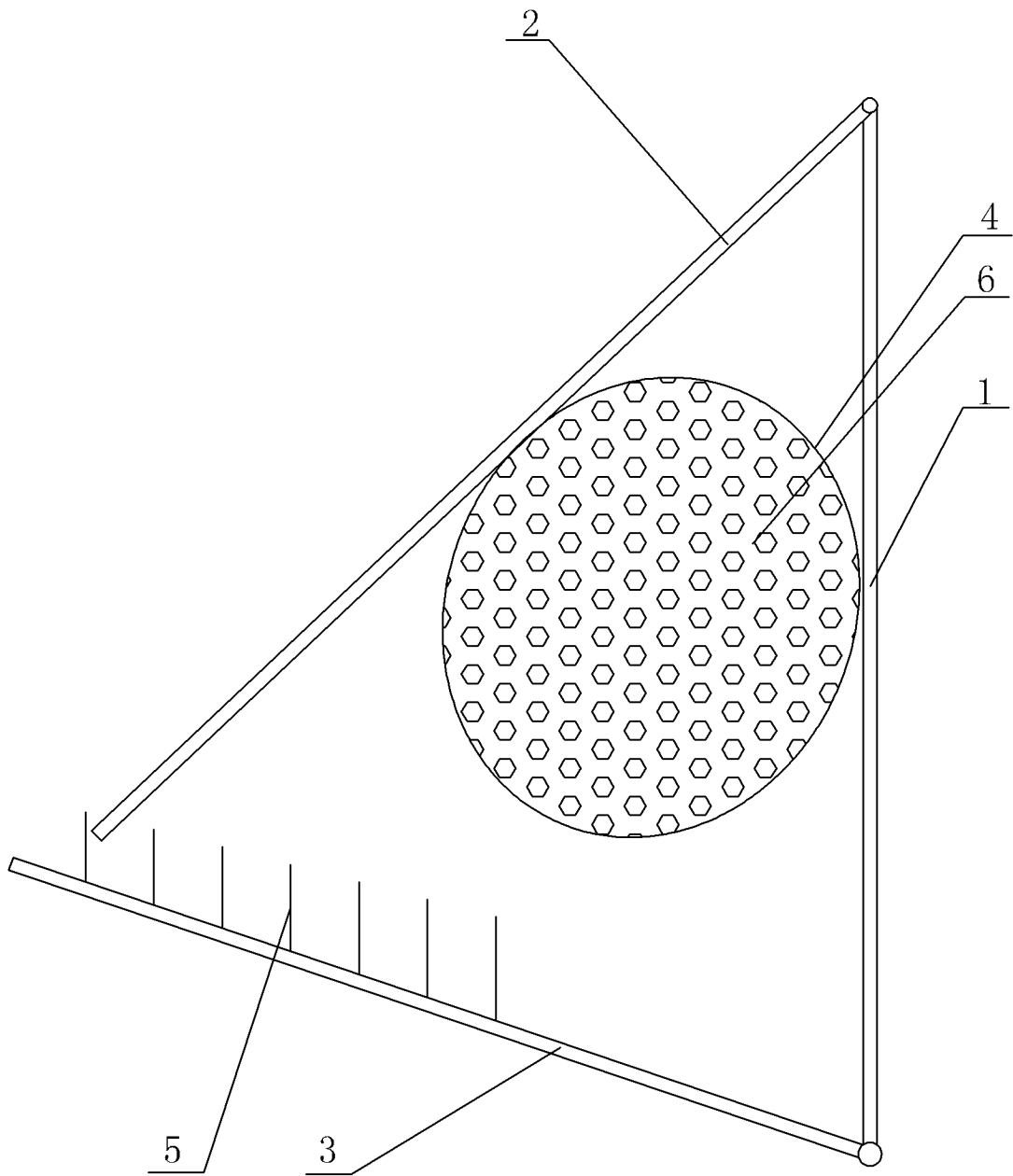


图 1

| | | | |
|----------------|--|---------|------------|
| 专利名称(译) | 一种外周血管多普勒血流显像辅助装置 | | |
| 公开(公告)号 | CN202313449U | 公开(公告)日 | 2012-07-11 |
| 申请号 | CN201120454986.1 | 申请日 | 2011-11-16 |
| [标]申请(专利权)人(译) | 陈新华 | | |
| 申请(专利权)人(译) | 陈新华 | | |
| 当前申请(专利权)人(译) | 陈新华 | | |
| [标]发明人 | 陈新华 | | |
| 发明人 | 陈新华 | | |
| IPC分类号 | A61B8/06 | | |
| 代理人(译) | 杨立超 | | |
| 外部链接 | Espacenet SIPO | | |

摘要(译)

一种外周血管多普勒血流显像辅助装置，它涉及一种血流显像辅助装置，具体涉及一种外周血管多普勒血流显像辅助装置。本实用新型为了解决现有外周血管多普勒的超声探头因血流和声速夹角较大而导致血流的彩色多普勒和频谱多普勒显像效果差及速度测值不准的问题。本实用新型包括外板、内板、支柱和弹性袋，所述外板的一端与内板的一端铰接，所述外板的另一端与支柱的一端铰接，所述支柱上设有多个限位凸起，所述弹性袋设置在外板和内板之间，所述弹性袋内填充有耦合剂。本实用新型用于辅助外周血管多普勒血流显像。

