



(12) 实用新型专利

(10) 授权公告号 CN 202235460 U

(45) 授权公告日 2012. 05. 30

(21) 申请号 201120417938. 5

(22) 申请日 2011. 10. 19

(73) 专利权人 郝德峰

地址 262500 山东省青州市玲珑山南路
4138 号益都中心医院

(72) 发明人 郝德峰 任效文

(51) Int. Cl.

A61B 8/08 (2006. 01)

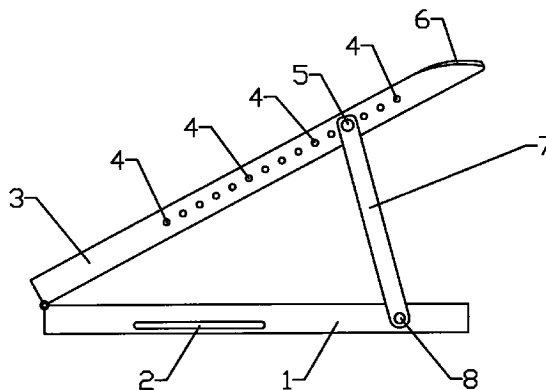
权利要求书 1 页 说明书 2 页 附图 1 页

(54) 实用新型名称

一种下肢静脉超声检查支架

(57) 摘要

本实用新型涉及一种下肢静脉超声检查支架,包括底板和一端与底板铰接的支撑板,所述支撑板的另一端为弧形,所述支撑板的弧形位置处设置有软垫,所述支撑板的两侧分别设置有若干个连接孔,所述底板的两侧分别铰接有支撑杆,所述支撑杆的另一端设置有销轴,所述支撑杆通过销轴与连接孔连接;使用时,将底板放置在床面上,通过销轴使支撑杆与不同的连接孔连接,从而可以调节支撑板与底板的夹角,调整好,将患者的小腿放置在支撑板上,支撑板与底板的夹角即是小腿与床面的夹角,小腿与床面的夹角易于进行调节,便于患者的检查。



1. 一种下肢静脉超声检查支架,包括底板(1)和一端与底板(1)铰接的支撑板(3),其特征在于:所述支撑板(3)的另一端为弧形,所述支撑板(3)的弧形位置处设置有软垫(6),所述支撑板(3)的两侧分别设置有若干个连接孔(4),所述底板(1)的两侧分别铰接有支撑杆(7),所述支撑杆(7)的另一端设置有销轴(5),所述支撑杆(7)通过销轴(5)与连接孔(4)连接。

2. 如权利要求1所述的一种下肢静脉超声检查支架,其特征在于:所述底板(1)的两侧分别设置有把手(2)。

3. 如权利要求1所述的一种下肢静脉超声检查支架,其特征在于:所述支撑杆(7)与底板(1)通过转轴(8)铰接。

一种下肢静脉超声检查支架

技术领域

[0001] 本实用新型涉及一种医用医疗器械,具体地说是涉及一种下肢静脉超声检查支架。

背景技术

[0002] 目前彩色多普勒超声诊断仪国内各医院已广泛应用,在检查患者下肢静脉时,尤其是检查腘静脉及小腿深静脉时,血管腔的清晰显示应以它的足够膨胀为前提,如患者呈俯卧位状态,患者的小腿与床面的角度为 $10^{\circ} \sim 30^{\circ}$ 为最佳,这时就需要患者的足踝部垫一个小枕头或者患者采取站立位,采用垫一个小枕头的方式,患者小腿与床面的角度不容易调节,而有的患者因病情关系不能站立,不便于患者的检查。

实用新型内容

[0003] 本实用新型所要解决的问题是提供一种患者的小腿与床面的角度易于调节、便于患者检查的下肢静脉超声检查支架。

[0004] 为解决上述问题,本实用新型所采用的技术方案是:一种下肢静脉超声检查支架,包括底板和一端与底板铰接的支撑板,所述支撑板的另一端为弧形,所述支撑板的弧形位置处设置有软垫,所述支撑板的两侧分别设置有若干个连接孔,所述底板的两侧分别铰接有支撑杆,所述支撑杆的另一端设置有销轴,所述支撑杆通过销轴与连接孔连接。

[0005] 一种具体优化方案,所述底板的两侧分别设置有把手。

[0006] 一种具体优化方案,所述支撑杆与底板通过转轴铰接。

[0007] 本实用新型采取以上技术方案,具有以下优点:使用时,将底板放置在床面上,通过销轴使支撑杆与不同的连接孔连接,从而可以调节支撑板与底板的夹角,调整好,将患者的小腿放置在支撑板上,支撑板与底板的夹角即是小腿与床面的夹角,小腿与床面的角度易于进行调节,便于患者的检查。

附图说明

[0008] 附图 1 为本实用新型实施例中一种下肢静脉超声检查支架的结构示意图;

[0009] 附图 2 为附图 1 的俯视图。

[0010] 图中:

[0011] 1-底板;2-把手;3-支撑板;4-连接孔;5-销轴;6-软垫;7-支撑杆;8-转轴。

具体实施方式

[0012] 实施例:如附图 1 和附图 2 所示,一种下肢静脉超声检查支架,包括底板 1 和与底板 1 铰接的支撑板 3,支撑板 3 的另一端为弧形,支撑板 3 的弧形位置处设置有软垫 6,当患者的小腿放置在支撑板 3 上时,增加患者的舒适性,所述支撑板 3 的两侧分别设置有若干个连接孔 4,所述底板 1 的两侧分别铰接有支撑杆 7,所述支撑杆 7 的另一端设置有销轴

5,所述支撑杆 7 通过销轴 5 与连接孔 4 连接。

[0013] 所述底板 1 的两侧分别设置有把手 2,通过底板 1 两侧的把手 2 利于支架的搬动。

[0014] 所述支撑杆 7 与底板 1 通过转轴 8 铰接。

[0015] 所述支撑杆 7 通过销轴 5 与支撑板 3 两侧的不同的连接孔 4 连接,调节支撑板 3 与底板 1 的角度。

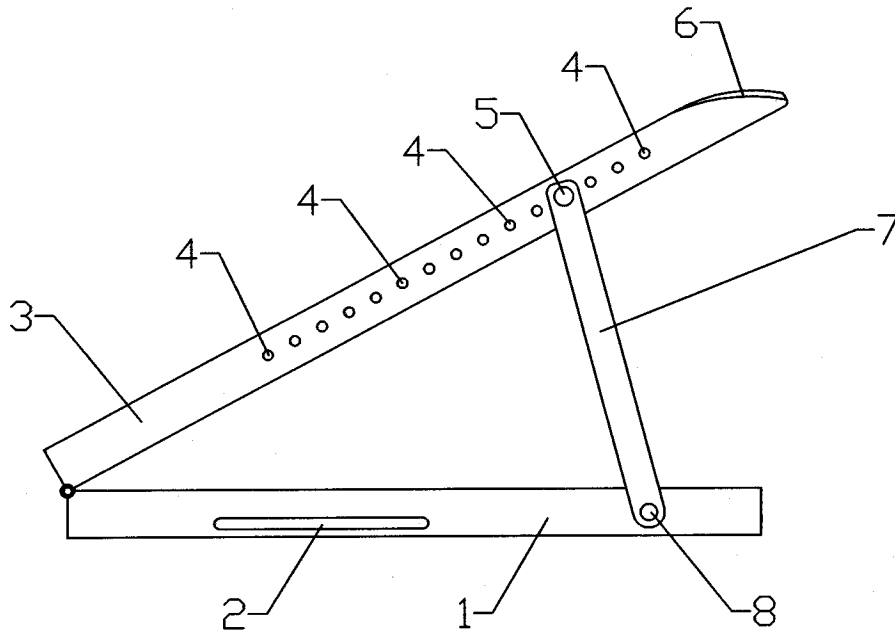


图 1

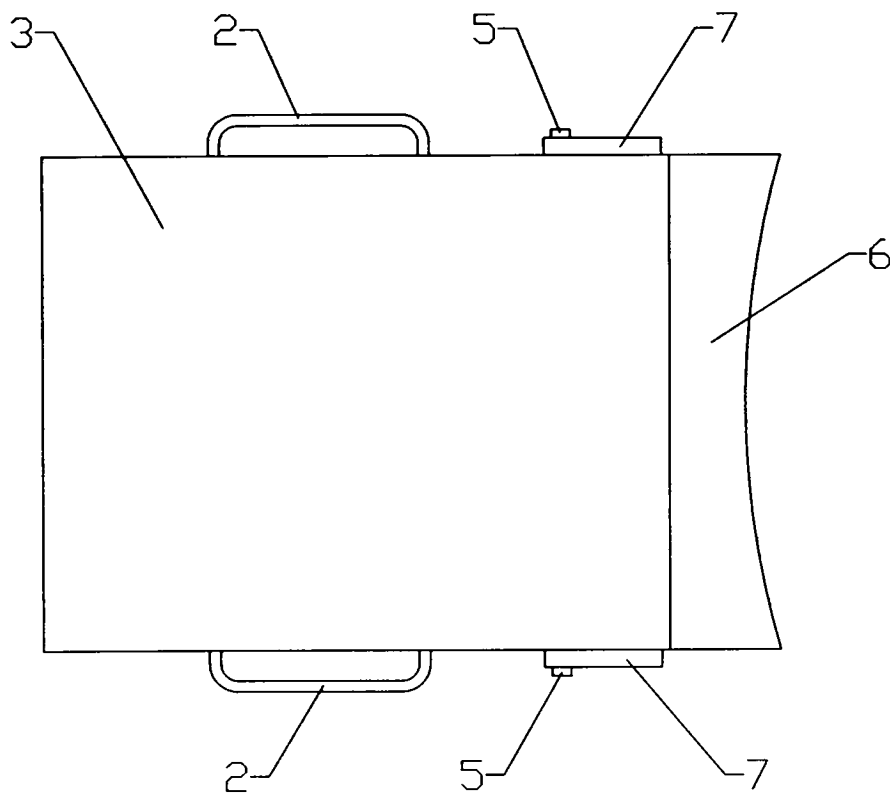


图 2

专利名称(译)	一种下肢静脉超声检查支架		
公开(公告)号	CN202235460U	公开(公告)日	2012-05-30
申请号	CN201120417938.5	申请日	2011-10-19
[标]申请(专利权)人(译)	郝德峰		
申请(专利权)人(译)	郝德峰		
当前申请(专利权)人(译)	郝德峰		
[标]发明人	郝德峰 任效文		
发明人	郝德峰 任效文		
IPC分类号	A61B8/08		
外部链接	Espacenet SIPO		

摘要(译)

本实用新型涉及一种下肢静脉超声检查支架，包括底板和一端与底板铰接的支撑板，所述支撑板的另一端为弧形，所述支撑板的弧形位置处设置有软垫，所述支撑板的两侧分别设置有若干个连接孔，所述底板的两侧分别铰接有支撑杆，所述支撑杆的另一端设置有销轴，所述支撑杆通过销轴与连接孔连接；使用时，将底板放置在床面上，通过销轴使支撑杆与不同的连接孔连接，从而可以调节支撑板与底板的夹角，调整好以后，将患者的小腿放置在支撑板上，支撑板与底板的夹角即是小腿与床面的夹角，小腿与床面的角度易于进行调节，便于患者的检查。

