



(12) 实用新型专利

(10) 授权公告号 CN 201840771 U

(45) 授权公告日 2011. 05. 25

(21) 申请号 201020617502. 6

(22) 申请日 2010. 11. 10

(73) 专利权人 薛新汶

地址 273100 山东省曲阜市天官第街 67 号
曲阜市人民医院超声科

(72) 发明人 薛新汶 孔慧君 丁伟山

(51) Int. Cl.

A61M 35/00 (2006. 01)

A61B 8/00 (2006. 01)

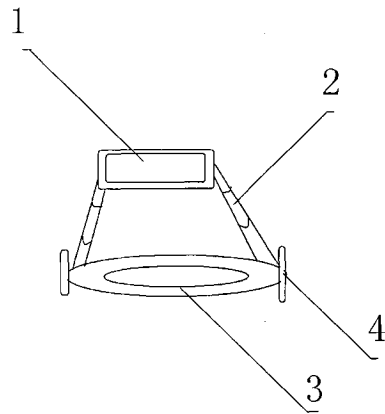
权利要求书 1 页 说明书 1 页 附图 1 页

(54) 实用新型名称

便捷式耦合剂涂抹器

(57) 摘要

便捷式耦合剂涂抹器,属于医疗用具技术领域。本实用新型的技术方案是:包括探头套,其特征是在探头套上设有弹簧,弹簧末端设有橡胶圆环,橡胶圆环两端设有限厚平臂。本实用新型结构简单,在给病人进行超声检查时操作简便、省时省力,且耦合剂涂抹均匀,成像效果好,减轻了医务人员的工作难度。



1. 便捷式耦合剂涂抹器,包括探头套(1),其特征是:在探头套(1)上设有弹簧(2),弹簧(2)末端设有橡胶圆环(3),橡胶圆环(3)两端设有限厚平臂(4)。

便捷式耦合剂涂抹器

[0001] 技术领域：本实用新型属于医疗用具技术领域，具体地讲是一种便捷式耦合剂涂抹器。

[0002] 背景技术：目前，临床上在给病人进行超声检查时，需要手捏耦合剂筒在检查部位加注耦合剂作为介质，用探头边涂抹边进行检查，这样操作起来十分麻烦、费时费力，且涂抹不够均匀，成像效果差，给医务人员增加了极大的工作难度。

[0003] 发明内容：本实用新型的目的是提供一种在给病人进行超声检查时操作简便、省时省力，且耦合剂涂抹均匀，成像效果好的便捷式耦合剂涂抹器

[0004] 本实用新型的技术方案是：包括探头套，其特征是在探头套上设有弹簧，弹簧末端设有橡胶圆环，橡胶圆环两端设有限厚平臂。

[0005] 本实用新型的有益效果是：本实用新型结构简单，在给病人进行超声检查时操作简便、省时省力，且耦合剂涂抹均匀，成像效果好，减轻了医务人员的工作难度。

[0006] 附图说明：附图 1 为本实用新型的结构示意图。

[0007] 图中 1、探头套，2、弹簧，3、橡胶圆环，4、限厚平臂。

[0008] 具体实施方式：包括探头套 1，其特征是在探头套 1 上设有弹簧 2，弹簧 2 末端设有橡胶圆环 3，橡胶圆环 3 两端设有限厚平臂 4。在给病人进行超声检查时，限厚平臂 4 贴在检查部位，橡胶圆环 3 摊开耦合剂即可。

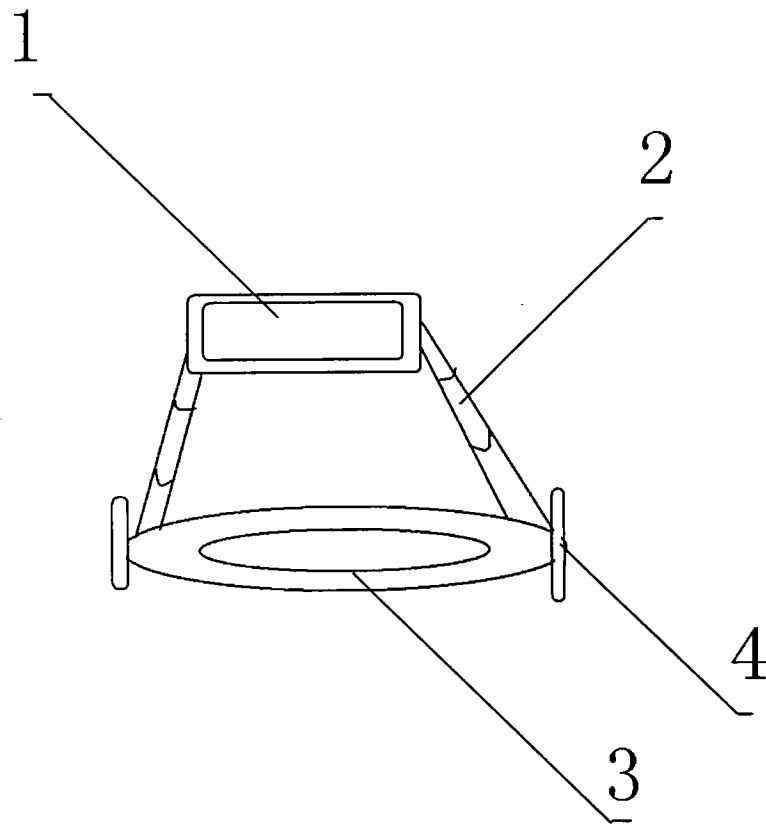


图 1

| | | | |
|---------|--|---------|------------|
| 专利名称(译) | 便捷式耦合剂涂抹器 | | |
| 公开(公告)号 | CN201840771U | 公开(公告)日 | 2011-05-25 |
| 申请号 | CN201020617502.6 | 申请日 | 2010-11-10 |
| [标]发明人 | 薛新汶 孔慧君 丁伟山 | | |
| 发明人 | 薛新汶 孔慧君 丁伟山 | | |
| IPC分类号 | A61M35/00 A61B8/00 | | |
| 外部链接 | Espacenet SIPO | | |

摘要(译)

便捷式耦合剂涂抹器，属于医疗用具技术领域。本实用新型的技术方案是：包括探头套，其特征是在探头套上设有弹簧，弹簧末端设有橡胶圆环，橡胶圆环两端设有限厚平臂。本实用新型结构简单，在给病人进行超声检查时操作简便、省时省力，且耦合剂涂抹均匀，成像效果好，减轻了医务人员的工作难度。

