



# (12) 实用新型专利

(10) 授权公告号 CN 201814593 U

(45) 授权公告日 2011. 05. 04

(21) 申请号 201020582508. 4

(22) 申请日 2010. 10. 18

(73) 专利权人 郑谊梅

地址 264400 山东省文登市中心医院米山东  
路西 3 号

(72) 发明人 郑谊梅 肖华明 董春玉

(51) Int. Cl.

A61B 8/00(2006. 01)

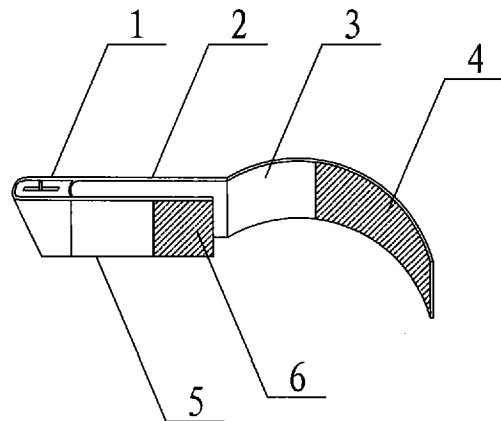
权利要求书 1 页 说明书 1 页 附图 1 页

## (54) 实用新型名称

超声波探头用穿刺架

## (57) 摘要

一种超声波探头用穿刺架,其包括穿刺架,其特征是:所述穿刺架的一面夹板的端头设有固定带,固定带的另一端设有粘扣,所述穿刺架的另一面夹板的端头也设有粘扣。使用时可将所述穿刺架的两面夹板夹到探头上,然后将固定带上设有的粘扣与另一面夹板的端头设有的粘扣扣在一起即可。本实用新型的有益效果是:结构简单、操作方便,可多机通用。给医务人员的工作带来了方便。



1. 一种超声波探头用穿刺架,其包括穿刺架,其特征是:所述穿刺架的一面夹板的端头设有固定带,固定带的另一端设有粘扣,所述穿刺架的另一面夹板的端头也设有粘扣。

## 超声波探头用穿刺架

### 技术领域

[0001] 本实用新型涉及一种辅助医疗器具,具体地说是一种超声波探头用穿刺架。

### 背景技术

[0002] 目前,公知临床医疗过程中,超声波检查是一种常用的诊断方法,较新的超声机,一般都带有穿刺架,由于厂家不同,所以各台机器之间的穿刺架是不能通用的,给医务人员的工作带来了不便。

### 发明内容

[0003] 本实用新型所要解决的技术问题是克服上述现有技术的不足,提供一种构造简单,使用方便的超声波探头用穿刺架。

[0004] 本实用新型解决其上述技术问题所采用的技术方案是:一种超声波探头用穿刺架,其包括穿刺架,其特征是:所述穿刺架的一面夹板的端头设有固定带,固定带的另一端设有粘扣,所述穿刺架的另一面夹板的端头也设有粘扣。使用时可将所述穿刺架的两面夹板夹到探头上,然后将固定带上设有的粘扣与另一面夹板的端头设有的粘扣扣在一起即可。

[0005] 本实用新型的有益效果是:结构简单、操作方便,可多机通用。给医务人员的工作带来了方便。

### 附图说明

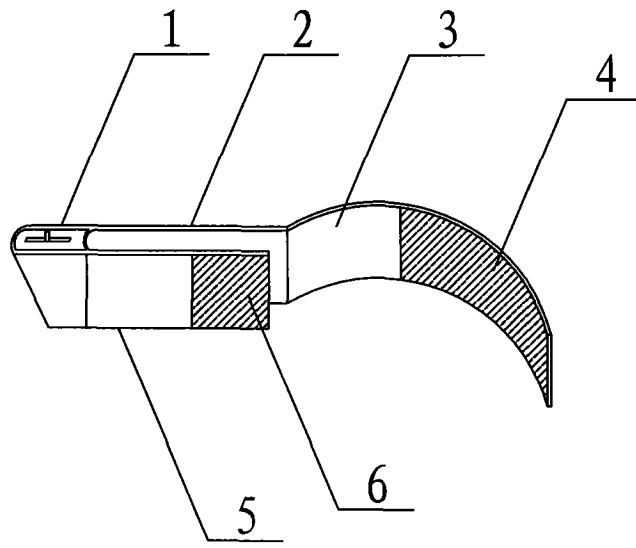
[0006] 下面结合附图对本实用新型进一步说明。

[0007] 附图是本实用新型的整体结构示意图。

[0008] 图中:1. 穿刺架,2. 夹板,3. 固定带,4. 粘扣,5. 夹板,6. 粘扣。

### 具体实施方式

[0009] 在图中,一种超声波探头用穿刺架,其包括穿刺架1,其特征是:所述穿刺架1的一面夹板2的端头设有固定带3,固定带3的另一端设有粘扣4,所述穿刺架1的另一面夹板5的端头也设有粘扣6。使用时可将所述穿刺架的两面夹板夹到探头上,然后将固定带3上设有的粘扣4与另一面夹板5的端头设有的粘扣6扣在一起即可。



专利名称(译)	超声波探头用穿刺架		
公开(公告)号	<a href="#">CN201814593U</a>	公开(公告)日	2011-05-04
申请号	CN201020582508.4	申请日	2010-10-18
[标]发明人	郑谊梅 肖华明 董春玉		
发明人	郑谊梅 肖华明 董春玉		
IPC分类号	A61B8/00		
外部链接	<a href="#">Espacenet</a> <a href="#">SIPO</a>		

摘要(译)

一种超声波探头用穿刺架，其包括穿刺架，其特征是：所述穿刺架的一面夹板的端头设有固定带，固定带的另一端设有粘扣，所述穿刺架的另一面夹板的端头也设有粘扣。使用时可将所述穿刺架的两面夹板夹到探头上，然后将固定带上设有的粘扣与另一面夹板的端头设有的粘扣扣在一起即可。本实用新型的有益效果是：结构简单、操作方便，可多机通用。给医务人员的工作带来了方便。

